

**JAKMET**

# Obudowy metalowe OME

OME metal cabinets



[jakmet.com.pl](http://jakmet.com.pl)



## OBUDOWY OME – CHARAKTERYSTYKA

Rodzina obudów OME przeznaczona jest do automatyki, przemysłu, sterowania, wentylacji, klimatyzacji, wszędzie tam gdzie jest potrzebna wysoka szczelność, różnorodność wymiarów, odporność na uszkodzenia mechaniczne i warunki zewnętrzne.

W celu zachowania najwyższej jakości i szczelności obudowy są wykonywane na maszynach sterowanych numerycznie przy zachowaniu odpowiednich standardów. Odpowiedni rodzaj gięcia i zrobotyzowany proces spawania tworzy stabilny korpus obudowy. Wysoki stopień IP jest zapewniony dzięki specjalnemu rodzajowi nałożonej na drzwi uszczelki z pianki poliuretanowej w dedykowanym do tego procesie wylewania.

Konstrukcja drzwi dzięki odpowiedniemu wykonaniu i dodatkowym wzmocnieniom tworzy z obudową stabilny monolit.

### Parametry i charakterystyka

- Wysoki stopień IP, drzwi pojedyncze IP 65, drzwi podwójne IP 55
- Klasa ochronności I
- Odporność na uszkodzenia mechaniczne IK 10
- Zgodność z normą PN-EN 62208:2011
- Kolor standardowy: RAL 7035

### Informacje dodatkowe

- Przy Indywidualnych projektach i ustaleniach istnieje możliwość skonfigurowania i dostosowania rozwiązań na potrzeby klienta
- Lakierowanie obudów na dowolny kolor zgodnie z paletą RAL
- Wykonanie innych wymiarów niż standardowe oraz niestandardowych rozwiązań
- Możliwość wykonania cokołów i daszków skośnych do obudów
- Otworowanie pod aparaturę, dławiki i uszczelnienia
- Możliwość dostosowania obudowy do montażu aparatury modułowej

## OME CABINETS- DESCRIPTION

The OME enclosure family is designed for automation, industry, control, ventilation, and air conditioning - wherever high tightness, broad range of dimensions, resistance to mechanical damage and external conditions are required.

In order to maintain the highest quality and tightness, the cabinets are made on NC machines, observing all relevant standards. The right method of bending and a robotized welding process result in a stable cabinet body. High IP rating is ensured thanks to a special type of polyurethane foam seals applied on the door through a dedicated pouring process.

Thanks to the appropriate construction process and additional reinforcements, the door structure and the cabinet body form a stable monolith.

### Parameters and characteristics

- High protection level: IP65 or IP55 (double-door version)
- Protection class: I
- Impact resistance: IK 10
- Compliant with: PN-EN 62208:2011 standard
- Standard colour: RAL 7035

### Additional information

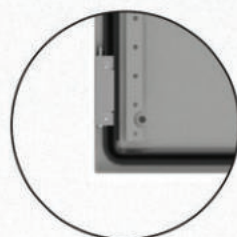
- Individual designs and arrangements can be customized to match the needs of the customer
- Coating in any colour in the RAL palette
- Non-standard dimensions and solutions
- Plinths and slanting hoods for cabinets
- Openings for instruments, chokes and seals
- Cabinet modification for modular equipment installation
- Customizable housing for modular assembly





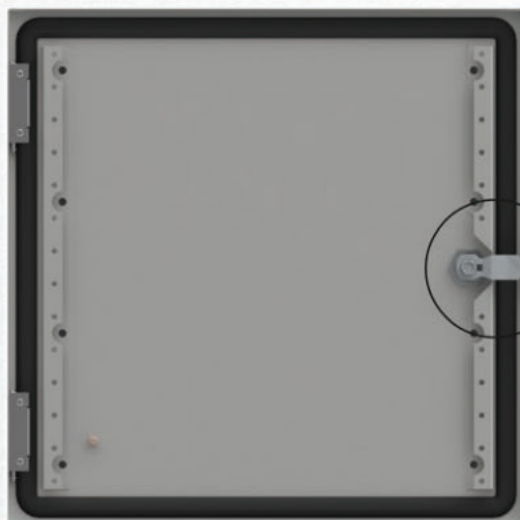
**TRZYPUNKTOWY ZAMEK  
OD WYSOKOŚCI 1000 MM**

Three-point lock for heights of at least 1000 mm



**USZCZELNIENIE DRZWI USZCZELKĄ  
POLIURETANOWĄ NAKŁADANĄ  
METODĄ WYLEWANIA**

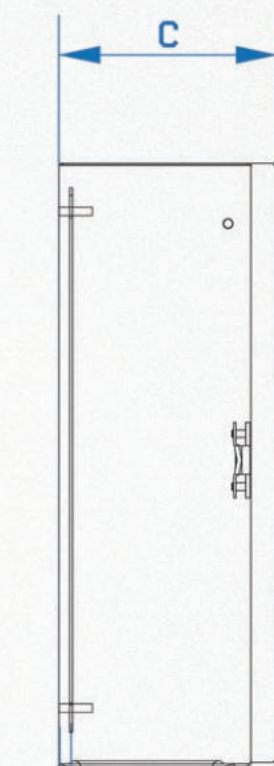
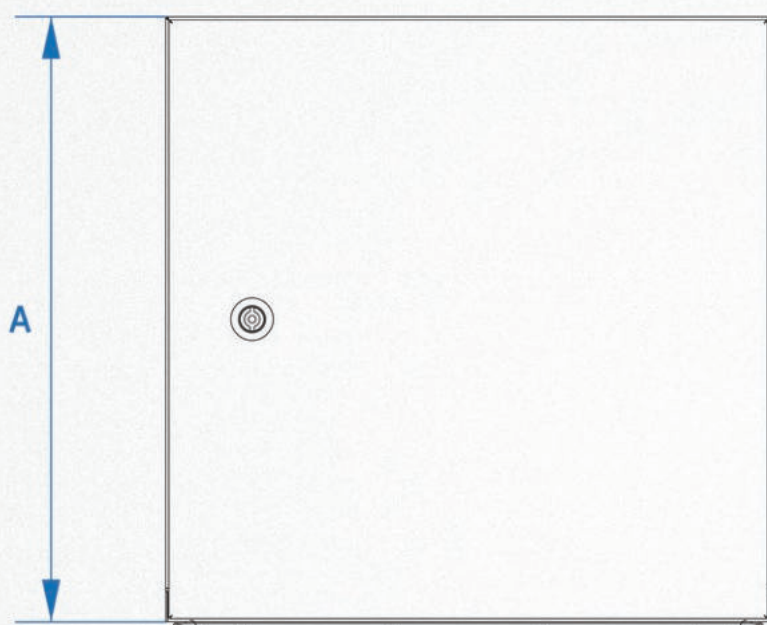
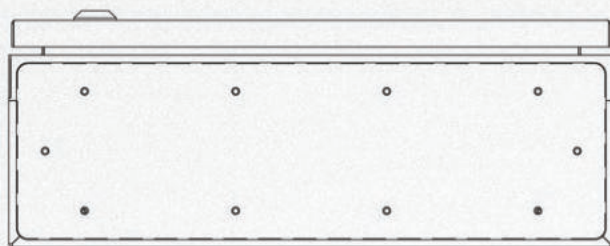
Door sealing with a polyurethane gasket applied using the casting method



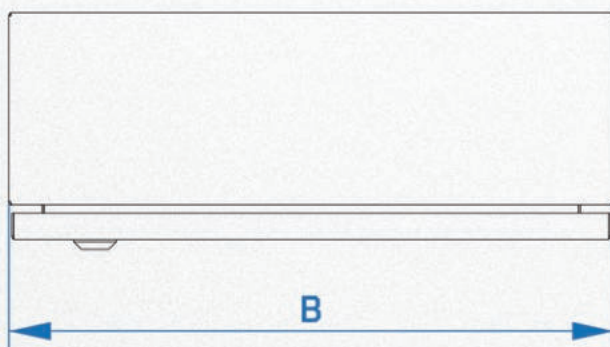
**ZALEŻNIE OD WYSOKOŚCI 1 LUB 2 ZAMKI TYPU M22  
OSADZONE W DRZWIACH**

Depending on height, 1 or 2 M22 locks are installed in doors





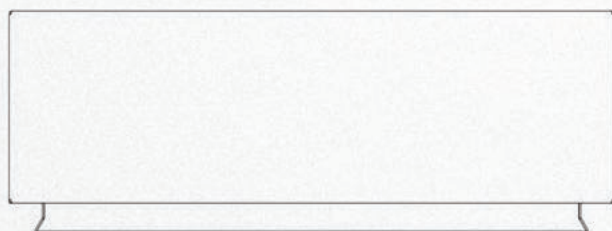
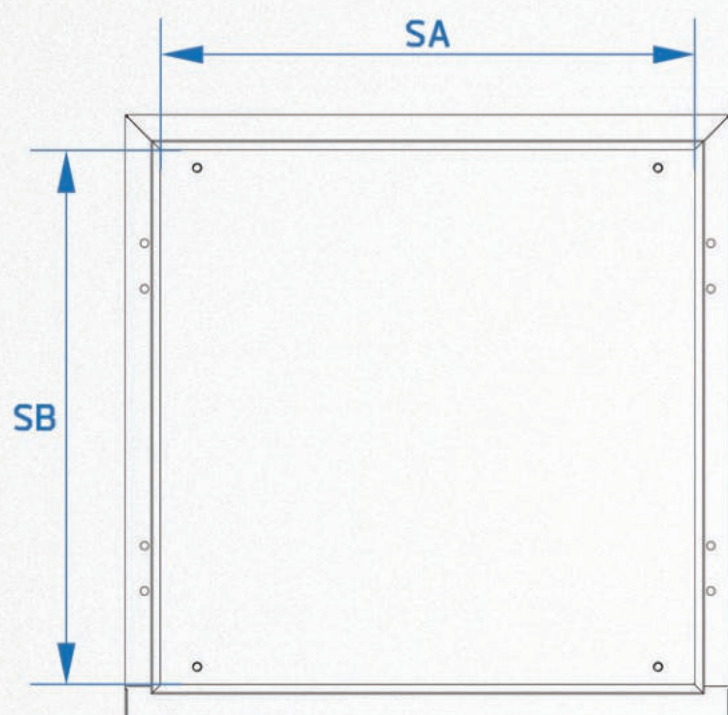
**15 mm**  
**Odległość płyty**  
**montażowej od pleców**  
 Distance of the mounting plate  
 from the back



- A** - wysokość obudowy
- B** - szerokość obudowy
- C** - głębokość obudowy

- A - cabinet height
- B - cabinet width
- C - cabinet depth





- BA** - szerokość otworu pod przepust
- BB** - głębokość otworu pod przepust
- SA** - szerokość światła obudowy
- SB** - wysokość światła obudowy
- SC** - głębokość montażu

- BA - Width of the pass-through hole
- BB - Depth of the pass-through hole
- SA - Internal width of the cabinet
- SB - Internal height of the cabinet
- SC - Depth of the mounting space



## OBUDOWY OMEs – CHARAKTERYSTYKA

Obudowy w wykonaniu standardowym OMEs są wyprodukowane z blachy tradycyjnej, zabezpieczonej w procesie produkcyjnym i polakierowane proszkowo, przystosowane do instalacji aparatury elektrycznej oraz systemów sterowania. OMEs znajdują zastosowanie w instalacjach i sterowaniu wewnątrz obiektów warsztatowych, przemysłowych i w budynkach wielorodzinnych.

### Obudowa OMEs standardowo jest wyposażona w:

- Płytę montażową, wykonaną z blachy ocynkowanej
- Przepust kablowy w dnie obudowy
- Zamek M22
- Kluczyk do otwierania drzwi
- Zaśleпки otworów montażowych
- Przewód uziemiający zakończony końcówkami oczkowymi do połączenie korpusu z drzwiami

### Parametry i charakterystyka

- Wysoki stopień IP, drzwi pojedyncze IP 65, drzwi podwójne IP 55
- Klasa ochronności I
- Odporność na uszkodzenia mechaniczne IK 10
- Zgodność z normą PN-EN 62208
- Kolor standardowy: RAL 7035

## OMEs CABINETS - DESCRIPTION

Standard OMEs cabinets are manufactured from conventional sheet metal, with protection and powder coating applied during the production process, suitable for installing electrical instruments and control systems. OMEs are used in installations and control systems in workshops, industrial facilities and multi-family buildings,

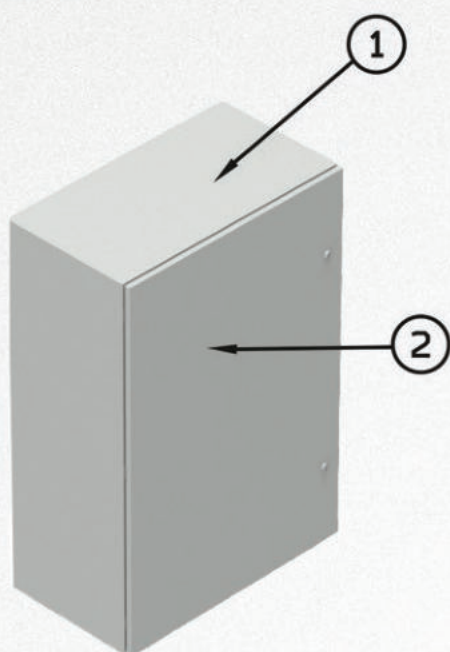
### OMEs cabinets come equipped with the following as standard:

- Galvanised sheet metal mounting plate
- Cable pass-through in the bottom of the cabinet
- M22 lock
- Key for the door
- Mounting hole plugs
- Earthing cable with ring terminals for connecting the body with the door

### Parameters and characteristics

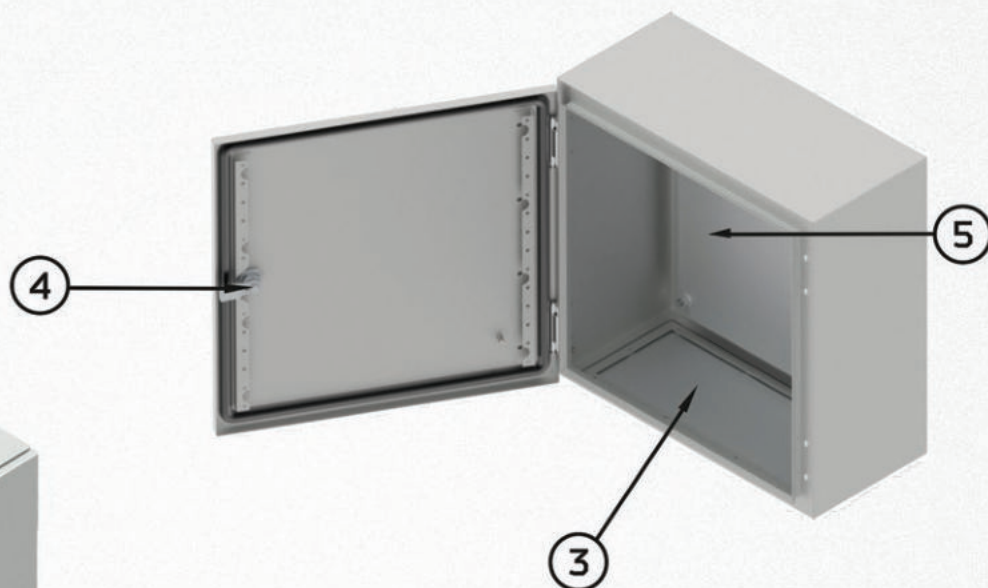
- High protection level: IP65 or IP55 (double-door version)
- Protection class: I
- Impact resistance: IK10
- Compliant with: PN-EN 62208 standard
- Standard colour: RAL 7035





1. KORPUS
2. DRZWI
3. PRZEPUST W DNIE OBUDOWY
4. ZESTAW ZAMKA
5. PŁYTA MONTAŻOWA

1. Body
2. Door
3. Cable pass-through
4. Lock set
5. Mounting plate



**KONSTRUKCJA WYKONANA  
Z BLACHY STALOWEJ WIELOKROTNIE  
KRĘPOWANEJ ZAPEWNIĄCEJ  
WYSOKĄ SZCZELNOŚĆ**

Made of steel sheet cold bended multiple times, which  
guarantees tight sealing.

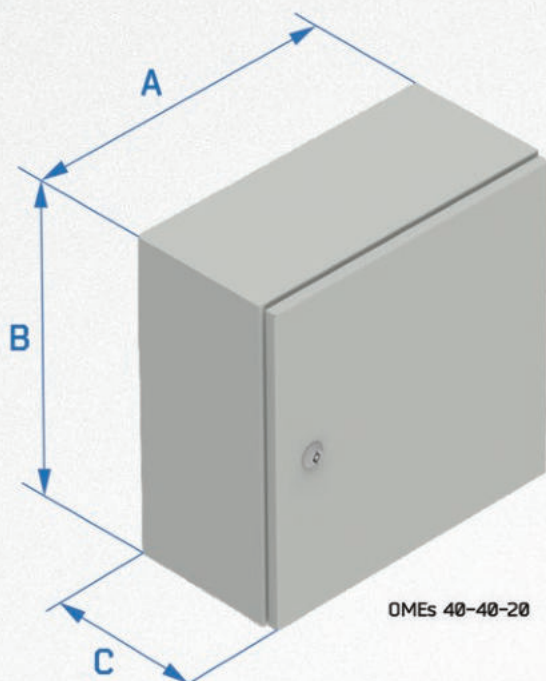
**INSTALACJE URZĄDZEŃ UMOŻLIWIA  
PŁYTA MONTAŻOWA, WYKONANA  
Z BLACHY OCYNKOWANEJ  
MOCOWANA W TYLNEJ CZĘŚCI**

Equipment can be installed thanks to a mounting plate made of  
galvanised steel, fitted in rear section.



## OBUDOWY STALOWE MALOWANE PROSZKOWO OMEs

POWDER COATED OMEs METAL CABINETS



### W skład obudowy wchodzi:

- Płyta montażowa, wykonana z blachy ocynkowanej
- Przepust kablowy w dnie obudowy
- Zamek M22
- Kluczyk do otwierania drzwi
- Zaślepki otworów montażowych
- Przewód uziemiający zakończony końcówkami oczkowymi do połączenia korpusu z drzwiami

### The cabinet is comprised of:

- Galvanised sheet metal mounting plate
- Cable pass-through in the bottom of the cabinet
- M22 lock
- Key for the door
- Mounting hole plugs
- Earthing cable with ring terminals for connecting the body with the door

Typ	Index	Wymiar A	Wymiar B	Wymiar C	Wymiar SA	Wymiar SB	Wymiar BA	Wymiar BB
OMEs 20-30-15	O-XE-000001	200	300	150	154	254	140	70
OMEs 30-30-15	O-XE-000002	300	300	150	254	254	240	70
OMEs 30-30-20	O-XE-000003	300	300	200	254	254	240	120
OMEs 30-40-15	O-XE-000004	300	400	150	254	354	240	70
OMEs 30-40-20	O-XE-000005	300	400	200	254	354	240	120
OMEs 40-40-20	O-XE-000006	400	400	200	354	354	340	120
OMEs 40-40-25	O-XE-000007	400	400	250	354	354	340	170
OMEs 40-50-20	O-XE-000008	400	500	200	354	454	340	120
OMEs 40-50-25	O-XE-000009	400	500	250	354	454	340	170
OMEs 50-50-20	O-XE-000010	500	500	200	454	454	340	120
OMEs 40-60-20	O-XE-000011	400	600	200	354	554	340	120
OMEs 40-60-25	O-XE-000012	400	600	250	354	554	340	170
OMEs 60-60-20	O-XE-000013	600	600	200	554	554	540	120
OMEs 60-60-25	O-XE-000014	600	600	250	554	554	540	170
OMEs 60-60-30	O-XE-000015	600	600	300	554	554	540	170
OMEs 80-60-30	O-XE-000016	800	600	300	754	554	740	170
OMEs 60-80-20	O-XE-000017	600	800	200	554	754	540	120
OMEs 60-80-25	O-XE-000018	600	800	250	554	754	540	170
OMEs 60-80-30	O-XE-000019	600	800	300	554	754	540	170
OMEs 80-80-25	O-XE-000020	800	800	250	754	754	740	170
OMEs 80-80-30	O-XE-000021	800	800	300	754	954	740	170
OMEs 60-100-25	O-XE-000022	600	1000	250	554	954	540	170
OMEs 60-100-30	O-XE-000023	600	1000	300	554	954	540	170
OMEs 80-100-25	O-XE-000024	800	1000	250	754	954	740	170
OMEs 80-100-30	O-XE-000025	800	1000	300	754	954	740	170
OMEs 80-120-25	O-XE-000026	800	1200	250	754	1154	740	170
OMEs 80-120-30	O-XE-000027	800	1200	300	754	1154	740	170
OMEs 100-100-30	O-XE-000125	1000	1000	300	954	954	940	170
OMEs 100-120-30	O-XE-000028	1000	1200	300	954	1154	940	170



## OBUDOWY OMEZn – CHARAKTERYSTYKA

Obudowy w wykonaniu OMEZn są wyprodukowane z blachy ocynkowanej, zabezpieczonej dodatkowo w procesie produkcyjnym i polakierowane proszkowo, przystosowane do instalowania aparatury elektrycznej oraz systemów sterowania. OMEZn znajdują zastosowanie w instalacjach i sterowaniu wewnątrz i na zewnątrz obiektów warsztatowych, przemysłowych i w budynkach wielorodzinnych.

### Obudowa OMEZn standardowo jest wyposażona w:

- Płytę montażową, wykonaną z blachy ocynkowanej
- Przepust kablowy w dnie obudowy
- Zamek M22
- Kluczyk do otwierania drzwi
- Zaślepki otworów montażowych
- Przewód uziemiający zakończony końcówkami oczkowymi do połączenie korpusu z drzwiami

### Parametry i charakterystyka

- Wysoki stopień IP, drzwi pojedyncze IP 65, drzwi podwójne IP 55
- Klasa ochronności I
- Odporność na uszkodzenia mechaniczne IK 10
- Zgodność z normą PN-EN 62208:2011
- Kolor standardowy: RAL 7035

### OMEZn CABINETS – DESCRIPTION

OMEZn cabinets are made of galvanised sheet metal, with additional protections and powder coating applied during the production process, suitable for installing electrical instruments and control systems. OMEZn cabinets are used in installations and control systems in workshops, industrial facilities and multi-family buildings.

#### OMEZn cabinets come equipped with the following as standard:

- Galvanised sheet metal mounting plate
- Cable pass-through in the bottom of the cabinet
- M22 lock
- Key for the door
- Mounting hole plugs
- Earthing cable with ring terminals for connecting the body with the door

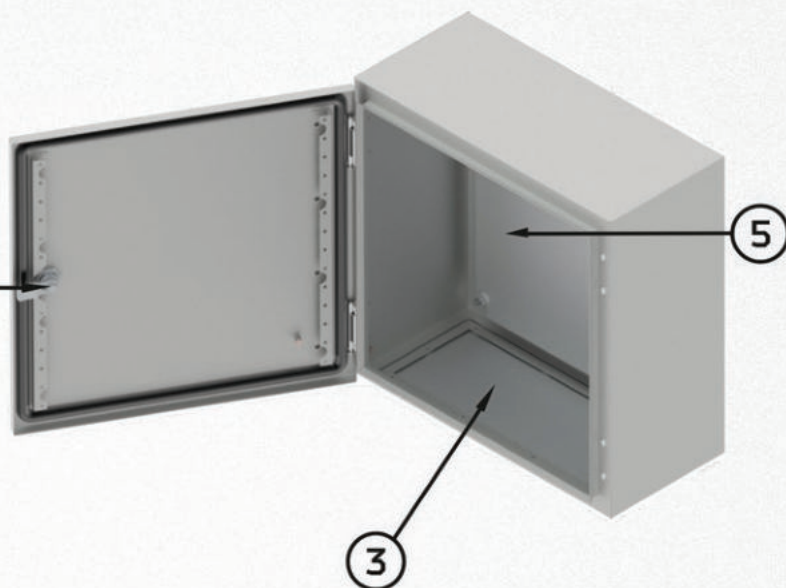
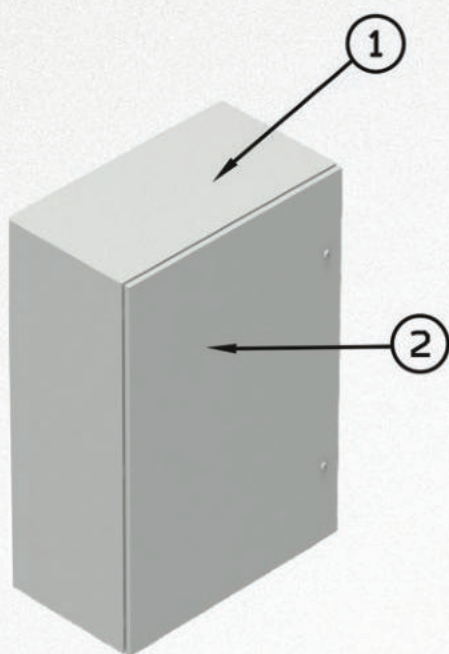
#### Parameters and characteristics

- High protection level: IP65 or IP55 (double-door version)
- Protection class: I
- Impact resistance: IK10
- Compliant with: PN-EN 62208:2011 standard
- Standard colour: RAL 7035



1. KORPUS
2. DRZWI
3. PRZEPUST W DNIE OBUDOWY
4. ZESTAW ZAMKA
5. PŁYTA MONTAŻOWA

1. Body
2. Door
3. Cable pass-through
4. Lock set
5. Mounting plate



**KONSTRUKCJA WYKONANA  
Z BLACHY STALOWEJ WIELOKROTNIE  
KRĘPOWANEJ ZAPEWNIĄJĄCEJ  
WYSOKĄ SZCZELNOŚĆ**

Made of steel sheet cold worked multiple times, which guarantees tight sealing.

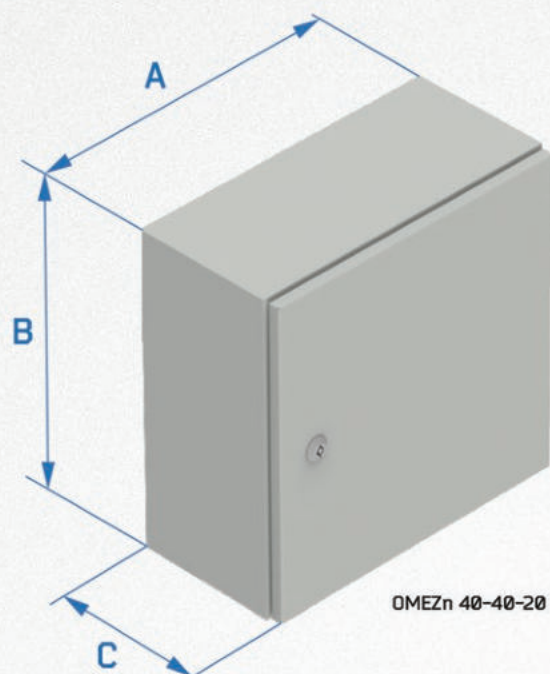
**INSTALACJE URZĄDZEŃ UMOŻLIWIA  
PŁYTA MONTAŻOWA, WYKONANA  
Z BLACHY OCYNKOWANEJ  
MOCOWANA W TYLNEJ CZĘŚCI**

Equipment can be installed thanks to a mounting plate made of galvanised steel, fitted in rear section.



## OBUDOWY ZE STALI OCYNKOWANEJ MALOWANE PROSZKOWO OMEZn

POWDER COATED GALVANISED STEEL OMEZn CABINETS



## W skład obudowy wchodzi:

- Płyta montażowa, wykonana z blachy ocynkowanej
- Przepust kablowy w dnie obudowy
- Zamek M22
- Kluczyk do otwierania drzwi
- Zaślepki otworów montażowych
- Przewód uziemiający zakończony końcówkami oczkowymi do połączenia korpusu z drzwiami

## The cabinet is comprised of:

- Galvanised sheet metal mounting plate
- Cable pass-through in the bottom of the cabinet
- M22 lock
- Key for the door
- Mounting hole plugs
- Earthing cable with ring terminals for connecting the body with the door

Typ	Index	Wymiar A	Wymiar B	Wymiar C	Wymiar SA	Wymiar SB	Wymiar BA	Wymiar BB
OMEZn 20-30-15	O-XE-000029	200	300	150	154	254	140	70
OMEZn 30-30-15	O-XE-000030	300	300	150	254	254	240	70
OMEZn 30-30-20	O-XE-000031	300	300	200	254	254	240	120
OMEZn 30-40-15	O-XE-000032	300	400	150	254	354	240	70
OMEZn 30-40-20	O-XE-000033	300	400	200	254	354	240	120
OMEZn 40-40-20	O-XE-000034	400	400	200	354	354	340	120
OMEZn 40-40-25	O-XE-000035	400	400	250	354	354	340	170
OMEZn 40-50-20	O-XE-000036	400	500	200	354	454	340	120
OMEZn 40-50-25	O-XE-000037	400	500	250	354	454	340	170
OMEZn 50-50-20	O-XE-000038	500	500	200	554	454	340	120
OMEZn 40-60-20	O-XE-000039	400	600	200	354	554	340	120
OMEZn 40-60-25	O-XE-000040	400	600	250	354	554	340	170
OMEZn 60-60-20	O-XE-000041	600	600	200	554	554	540	120
OMEZn 60-60-25	O-XE-000042	600	600	250	554	554	540	120
OMEZn 60-60-30	O-XE-000043	600	600	300	554	554	540	170
OMEZn 80-60-30	O-XE-000044	800	600	300	754	554	740	170
OMEZn 60-80-20	O-XE-000045	600	800	200	554	754	540	120
OMEZn 60-80-25	O-XE-000046	600	800	250	554	754	540	170
OMEZn 60-80-30	O-XE-000047	600	800	300	554	754	540	170
OMEZn 80-80-25	O-XE-000048	800	800	250	754	754	740	170
OMEZn 80-80-30	O-XE-000049	800	800	300	754	954	740	170
OMEZn 60-100-25	O-XE-000050	600	1000	250	554	954	540	170
OMEZn 60-100-30	O-XE-000051	600	1000	300	554	954	540	170
OMEZn 80-100-25	O-XE-000052	800	1000	250	754	954	740	170
OMEZn 80-100-30	O-XE-000053	800	1000	300	754	954	740	170
OMEZn 80-120-25	O-XE-000054	800	1200	250	754	1154	740	170
OMEZn 80-120-30	O-XE-000055	800	1200	300	754	1154	740	170
OMEZn 100-100-30	O-XE-000126	1000	1000	300	954	954	940	170
OMEZn 100-120-30	O-XE-000056	1000	1200	300	954	1154	940	170



## OBUDOWY OMEK – CHARAKTERYSTYKA

Obudowy w wykonaniu OMEK są wyprodukowane z blachy nierdzewnej, przystosowane do instalowania aparatury elektrycznej oraz systemów sterowania. OMEK znajdują zastosowanie w instalacjach i sterowaniu wewnątrz i na zewnątrz, wszędzie tam gdzie jest potrzebna wysoka odporność na działanie środków czyszczących, chemicznych czy pracy w trudnych warunkach środowiskowych.

### Obudowa OMEK standardowo jest wyposażona w:

- Płytę montażową, wykonaną z blachy ocynkowanej
- Zamek M22 w wykonaniu nierdzewnym
- Kluczyk do otwierania drzwi
- Zaślepki otworów montażowych
- Przewód uziemiający zakończony końcówkami oczkowymi do połączenie korpusu z drzwiami

### Parametry i charakterystyka:

- Wysoki stopień IP, drzwi pojedyncze IP 65, drzwi podwójne IP 55
- Klasa ochronności I
- Odporność na uszkodzenia mechaniczne IK 10
- Zgodność z normą PN-EN 62208:2011

## OMEK CABINETS - DESCRIPTION

OMEK cabinets are made of stainless sheet metal, suitable for installing electrical instruments and control systems. OMEK cabinets are used in indoor and outdoor installations and control systems - wherever high resistance to cleaning and chemical agents, and ability to operate under adverse environmental conditions are required.

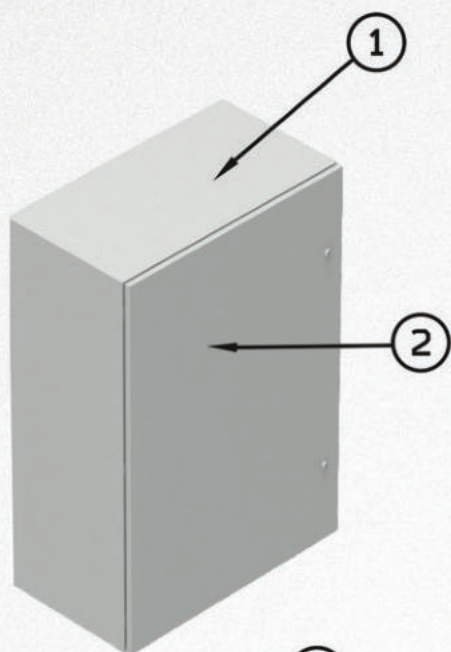
### OMEK cabinets come equipped with the following as standard:

- Galvanised sheet metal mounting plate
- M22 lock, stainless steel variant
- Key for the door
- Mounting hole plugs
- Earthing cable with ring terminals for connecting the body with the door

### Parameters and characteristics:

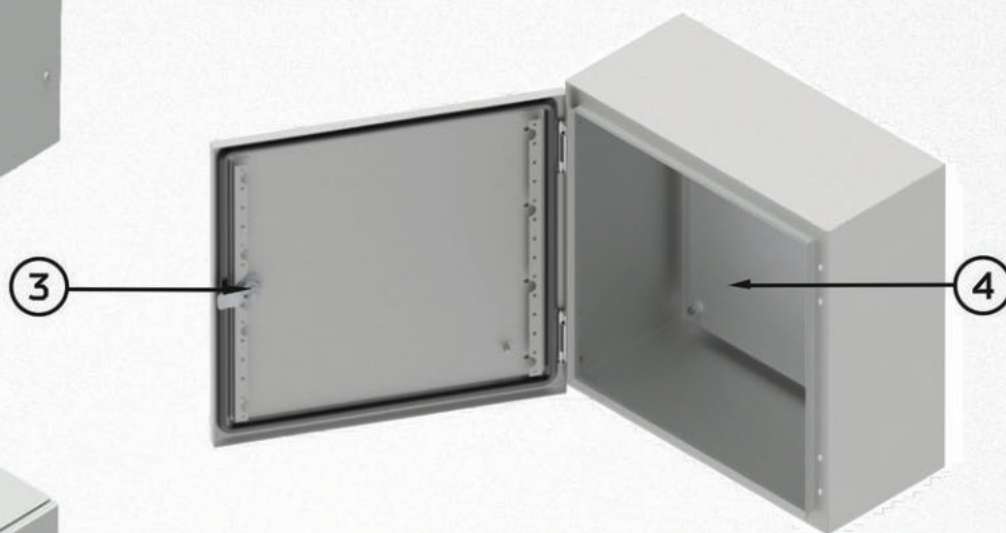
- High protection level: IP65 or IP55 (double-door version)
- Protection class: I
- Impact resistance: IK 10
- Compliant with: PN-EN 62208:2011 standard





1. KORPUS
2. DRZWI
3. ZESTAW ZAMKA
4. PŁYTA MONTAŻOWA

1. Body
2. Door
3. Lock set
4. Mounting plate



**KONSTRUKCJA WYKONANA  
Z BLACHY STALOWEJ WIELOKROTNIE  
KRĘPOWANEJ ZAPEWNIĄCEJ  
WYSOKĄ SZCZELNOŚĆ**

Made of steel sheet cold worked multiple times,  
which guarantees tight sealing.



**INSTALACJE URZĄDZEŃ UMOŻLIWIA  
PŁYTA MONTAŻOWA, WYKONANA  
Z BLACHY OCYNKOWANEJ  
MOCOWANA W TYLNEJ CZĘŚCI**

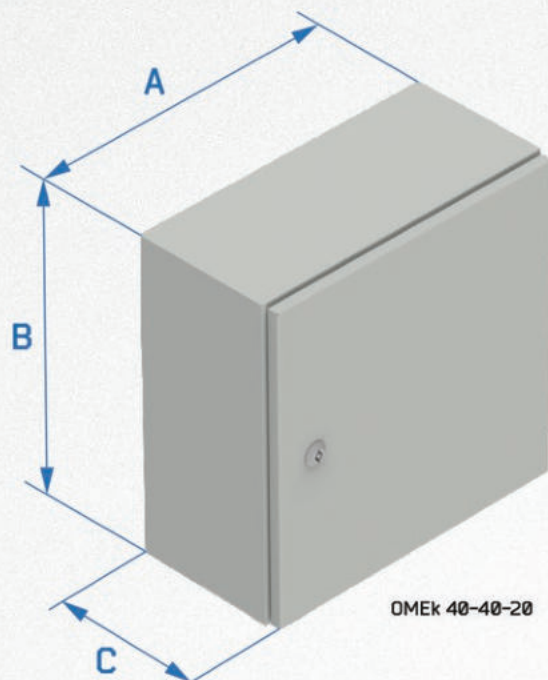
Equipment can be installed thanks to a mounting plate made of  
galvanised steel, fitted in rear section.



## OBUDOWY ZE STALI NIERDZEWNEJ OMEK

OMEK STAINLESS STEEL CABINETS

OMEK


**W skład obudowy wchodzi:**

- Płyta montażowa, wykonana z blachy ocynkowanej
- Zamek M22 wykonany ze stali nierdzewnej
- Kluczyk do otwarcia drzwi
- Zaślepki otworów montażowych
- Przewód uziemiający zakończony końcówkami oczkowymi do połączenia korpusu z drzwiami

**The cabinet is comprised of:**

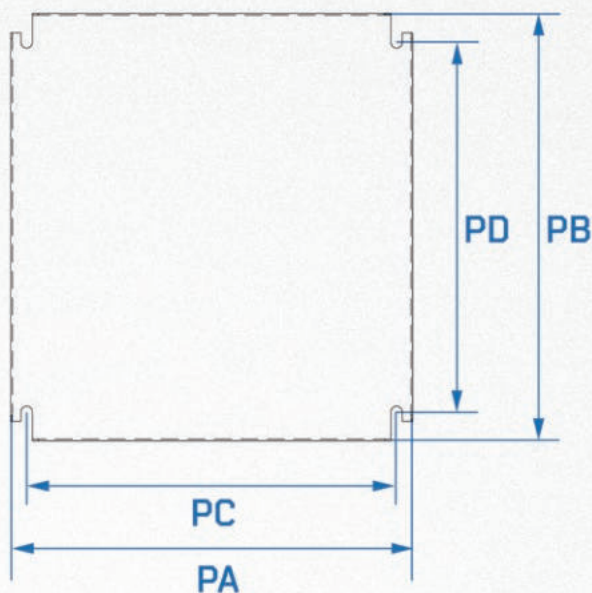
- Galvanised sheet metal mounting plate
- Cable pass-through in the bottom of the cabinet
- M22 lock
- Key for the door
- Mounting hole plugs
- Earthing cable with ring terminals for connecting the body with the door

Typ	Index	Wymiar A	Wymiar B	Wymiar C	Wymiar SA	Wymiar SB
OMEk 20-30-15	O-XE-000057	200	300	150	154	254
OMEk 30-30-15	O-XE-000058	300	300	150	254	254
OMEk 30-30-20	O-XE-000059	300	300	200	254	254
OMEk 30-40-15	O-XE-000060	300	400	150	254	354
OMEk 30-40-20	O-XE-000061	300	400	200	254	354
OMEk 40-40-20	O-XE-000062	400	400	200	354	354
OMEk 40-40-25	O-XE-000063	400	400	250	354	354
OMEk 40-50-20	O-XE-000064	400	500	200	354	454
OMEk 50-50-20	O-XE-000065	500	500	200	454	454
OMEk 40-50-25	O-XE-000066	400	500	250	354	454
OMEk 40-60-20	O-XE-000067	400	600	200	354	554
OMEk 40-60-25	O-XE-000068	400	600	250	354	554
OMEk 60-60-20	O-XE-000069	600	600	200	554	554
OMEk 60-60-25	O-XE-000070	600	600	250	554	554
OMEk 60-60-30	O-XE-000071	600	600	300	554	554
OMEk 80-60-30	O-XE-000072	800	600	300	754	554
OMEk 60-80-20	O-XE-000073	600	800	200	554	754
OMEk 60-80-25	O-XE-000074	600	800	250	554	754
OMEk 60-80-30	O-XE-000075	600	800	300	554	754
OMEk 80-80-25	O-XE-000076	800	800	250	754	754
OMEk 80-80-30	O-XE-000077	800	800	300	754	754
OMEk 60-100-25	O-XE-000078	600	1000	250	554	954
OMEk 60-100-30	O-XE-000079	600	1000	300	554	954
OMEk 80-100-25	O-XE-000080	800	1000	250	754	954
OMEk 80-100-30	O-XE-000081	800	1000	300	754	954
OMEk 80-120-25	O-XE-000082	800	1200	250	754	1154
OMEk 80-120-30	O-XE-000083	800	1200	300	754	1154
OMEk 100-100-30	O-XE-000127	1000	1000	300	954	954
OMEk 100-120-30	O-XE-000084	1000	1200	300	954	1154



## PŁYTY MONTAŻOWE DO OBUDÓW OME

OME CABINET MOUNTING PLATES



Typ	Nr kat.	Wymiar PA	Wymiar PB	Wymiar PC	Wymiar PD	Pasuje do obudów	
						Szerokość	Wysokość
PMOME 20-30	O-XE-0000085	148	270	120	220	200	300
PMOME 30-30	O-XE-0000086	248	270	220	220	300	300
PMOME 30-40	O-XE-0000087	248	370	220	320	300	400
PMOME 40-40	O-XE-0000088	348	370	320	320	400	400
PMOME 40-50	O-XE-0000089	348	470	320	420	400	500
PMOME 50-50	O-XE-0000090	448	470	420	420	500	500
PMOME 40-60	O-XE-0000091	348	570	320	520	400	600
PMOME 60-60	O-XE-0000092	548	570	520	520	600	600
PMOME 60-80	O-XE-0000094	548	770	520	720	600	800
PMOME 80-80	O-XE-0000095	748	770	720	720	800	800
PMOME 60-100	O-XE-0000096	548	970	520	920	600	1000
PMOME 80-100	O-XE-0000097	748	970	720	920	800	1000
PMOME 80-120	O-XE-0000098	748	1170	720	1120	800	1200
PMOME 100-100	O-XE-0000099	948	970	920	920	1000	1000
PMOME 100-120	O-XE-0000100	948	1170	920	1120	1000	1200

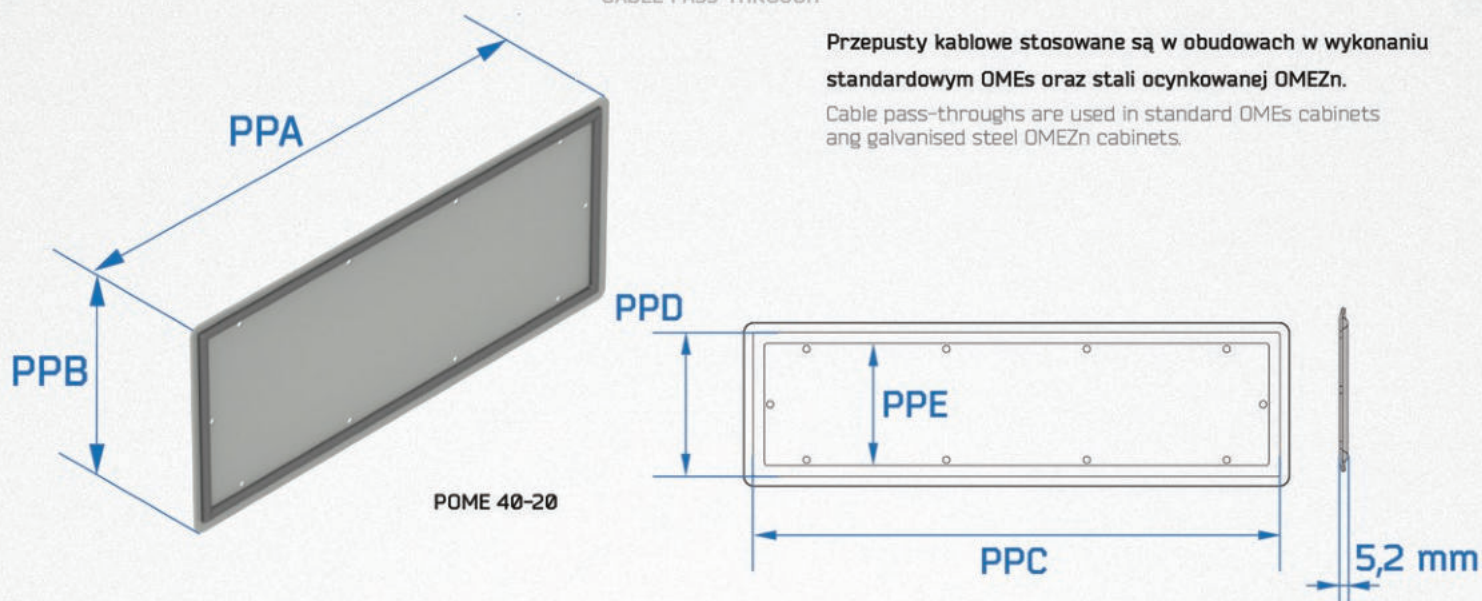


## PRZEPUSTY KABLOWE

CABLE PASS-THROUGH

Przepusty kablowe stosowane są w obudowach w wykonaniu standardowym OMEs oraz stali ocynkowanej OMEZn.

Cable pass-throughs are used in standard OMEs cabinets and galvanised steel OMEZn cabinets.



Typ	Nr kat.	Wymiar PPA	Wymiar PPB	Wymiar PPC	Wymiar PPD	Wymiar PPE
POMEs 20-15	O-XE-0000101	182	112	175	105	89
POMEs 30-15	O-XE-0000102	282	112	275	105	89
POMEs 30-20	O-XE-0000103	282	162	275	155	139
POMEs 40-20	O-XE-0000104	382	162	375	155	139
POMEs 40-25	O-XE-0000105	382	212	375	205	189
POMEs 50-20	O-XE-0000106	482	162	475	155	139
POMEs 60-20	O-XE-0000107	582	162	575	155	139
POMEs 60-25	O-XE-0000108	582	212	575	205	189
POMEs 60-30	O-XE-0000109	582	212	575	205	189
POMEs 80-25	O-XE-0000110	782	212	775	205	189
POMEs 80-30	O-XE-0000111	782	212	775	205	189
POMEs 100-30	O-XE-0000112	982	212	975	205	189
POMEZn 20-15	O-XE-0000113	182	112	175	105	89
POMEZn 30-15	O-XE-0000114	282	112	275	105	89
POMEZn 30-20	O-XE-0000115	282	162	275	155	139
POMEZn 40-20	O-XE-0000116	382	162	375	155	139
POMEZn 40-25	O-XE-0000117	382	212	375	205	189
POMEZn 50-20	O-XE-0000118	482	162	475	155	139
POMEZn 60-20	O-XE-0000119	582	162	575	155	139
POMEZn 60-25	O-XE-0000120	582	212	475	205	189
POMEZn 60-30	O-XE-0000121	582	212	575	205	189
POMEZn 80-25	O-XE-0000122	782	212	775	205	189
POMEZn 80-30	O-XE-0000123	782	212	775	205	189
POMEZn 100-30	O-XE-0000124	982	212	975	205	189



## ZAMEK M22

M22 LOCK



M22

- Dla obudów o wysokości do 500 mm stosuje się jeden zamek M22
- Dla obudów o wysokości 500 mm i powyżej stosuje się dwa zamki M22
- In cabinets of up to 500 mm height, a single M22 lock is used
- In cabinets of heights 500 mm and greater, two M22 locks are used
- The locks are made of one of two steel grades

Typ	Materiał	Nr kat.
M22	Stal ocynkowana	O-XA-0000100
M22 INOX	Stal nierdzewna	O-XA-0000101

## ZESTAW ZAMEK RW 110/M + CIĘGNA

RW 110/M LOCK + TENSION ELEMENTS SET



RW 110/M+C10

- Zestaw obejmuje zamek RW 110/M oraz dla cięgna przystosowane do obudów o wysokości obudowy
- The set includes one RW 110/M lock and tension elements suitable for cabinets of various heights

Typ	Nr kat.	Materiał	Pasuje do obudów wysokości
RW 110/M+C10	O-XA-0000102	Stal ocynkowana	1000 mm
RW 110/M+C12	O-XA-0000103	Stal ocynkowana	1200 mm



## ZESTAW ZAWIASU

HINGE SET



AZZ

Zawiasy dla obudów w wykonaniu standardowym oraz obudów ocynkowanych są ze stali ocynkowanej, natomiast dla obudów w wykonaniu ze stali nierdzewnej, zawiasy również są ze stali nierdzewnej.

Hinges for standard cabinets and galvanised steel cabinets are made of galvanised steel, while for stainless steel cabinets, the hinges are also made of stainless steel

Typ	Materiał	Nr kat.
AZZ	stal ocynkowana	O-XA-0000106
AZK	stal nierdzewna	O-XA-0000107

## ZESTAW UZIEMIAJĄCY

ELECTRICAL GROUNDING SET



AZU1

- Zestaw do wykonania połączeń uziemiających
- Przewody zakończone końcówkami oczkowymi pod śrubę M6
- A set for installing earthing connections
- Cables with ring terminals for connecting the body with the door

Typ	Nr kat.
AZU1	O-XA-0000108

## ZAŚLEPKI

PLUGS



ALZ2

- Używane do zaślepienia niewykorzystanych otworów w obudowie by zachować stopień ochrony IP55

- Used to seal unused holes in the cabinet to maintain IP55 protection rating

Typ	Nr kat.	Opis
AZL1	O-XA-0000109	zaślepka otworu $\varnothing 10$
AZL2	O-XA-0000110	zaślepka otworu $\varnothing 5,5$



# ETI



## WYŁĄCZNIKI NADPRĄDOWE

# ETIMAT

są stosowane jako zabezpieczenia instalacji elektrycznych w obiektach mieszkalnych, użyteczności publicznej oraz przemysłowych.



## WYŁĄCZNIKI RÓŻNICOWOPRĄDOWE

# EFI-P

służy do ochrony przed porażeniem prądem elektrycznym na skutek bezpośredniego lub pośredniego dotyku z częściami pod napięciem, jak również do ochrony urządzeń przed ewentualnym zagrożeniem pożarowym z powodu uszkodzenia izolacji.