

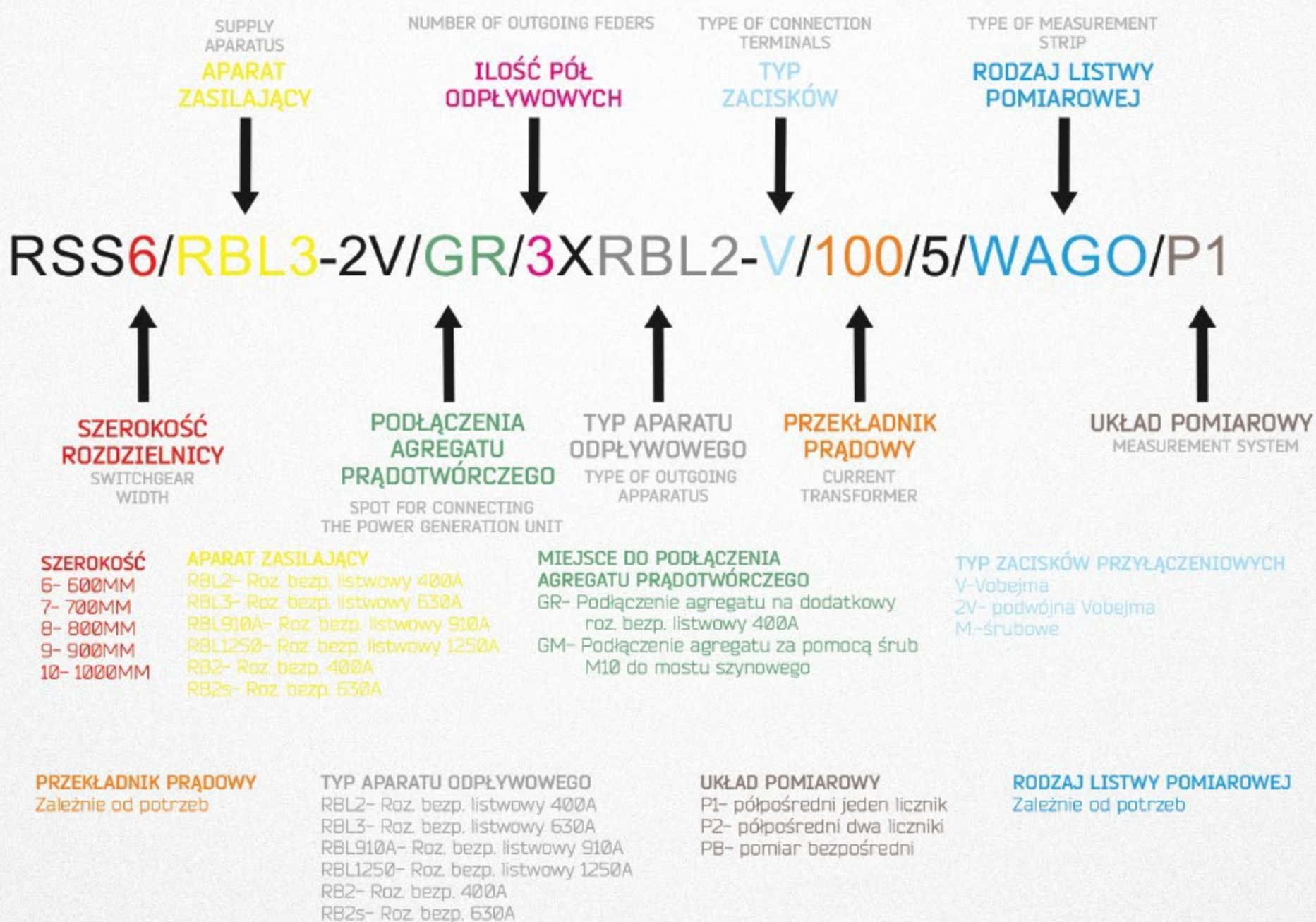


Obudowy stacyjne RSS i RSSW

RSS and RSSW station cabinets



DIAGRAM DZIAŁANIA W PRZYPADKU PRODUKTÓW NIESTANDARDOWYCH



OBUDOWY STACYJNE RSS – CHARAKTERYSTYKA

Rozdzielnice z rodziny RSS są dedykowane do stacji słupowych, wewnętrznych i wolnostojących. Mają zastosowanie jako urządzenia do rozdziału i pomiaru energii elektrycznej w obwodzie za transformatorem.

Zależnie od przeznaczenia oferujemy rozdzielnice w następujących typach.

- RSS- rozdzielnica słupowa
 - W obudowie aluminiowej
 - W obudowie chemoutwardzalnej
- RSSW- rozdzielnica wewnętrzna
 - W obudowie metalowej
- RSST- rozdzielnica wolnostojąca
 - W obudowie termoutwardzalnej

W zależności od warunków i wymogów obowiązujących na danej grupie energetycznej każda z rozdzielnic jest odpowiednio skonfigurowana i dostosowana do wymaganych potrzeb i standardów.

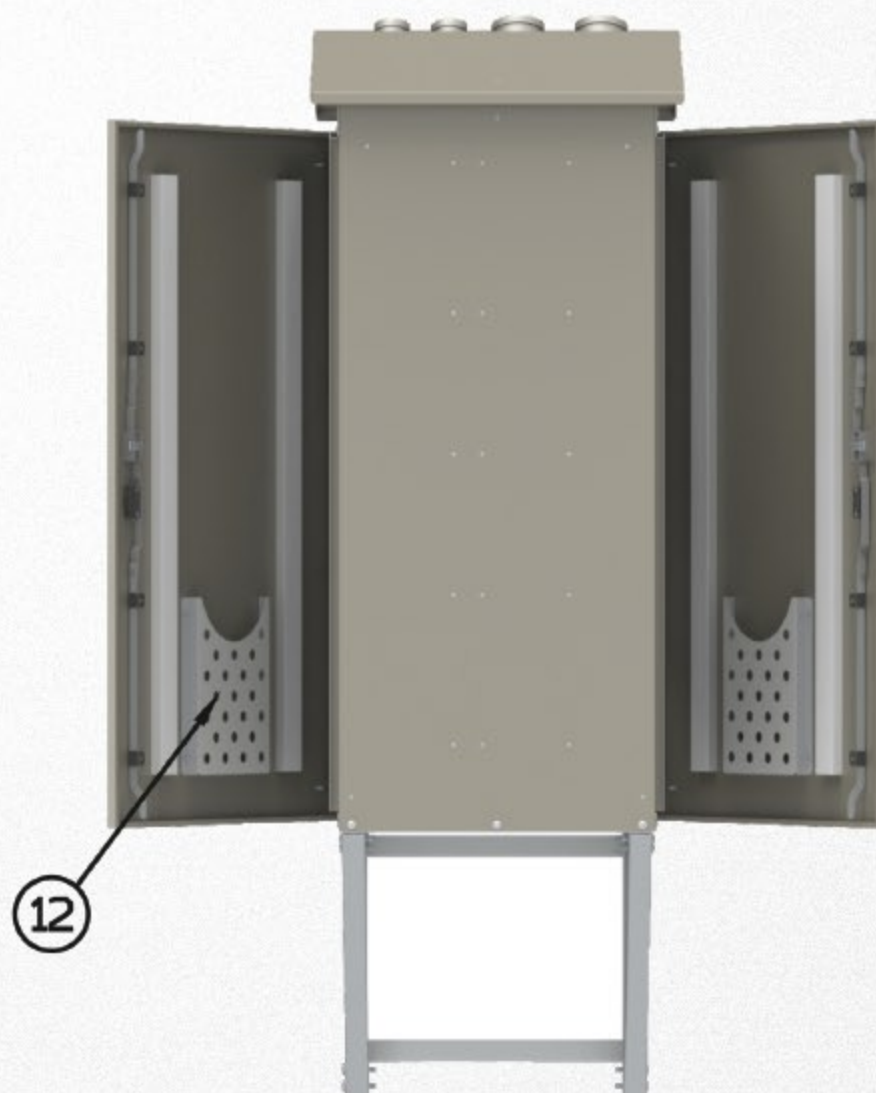
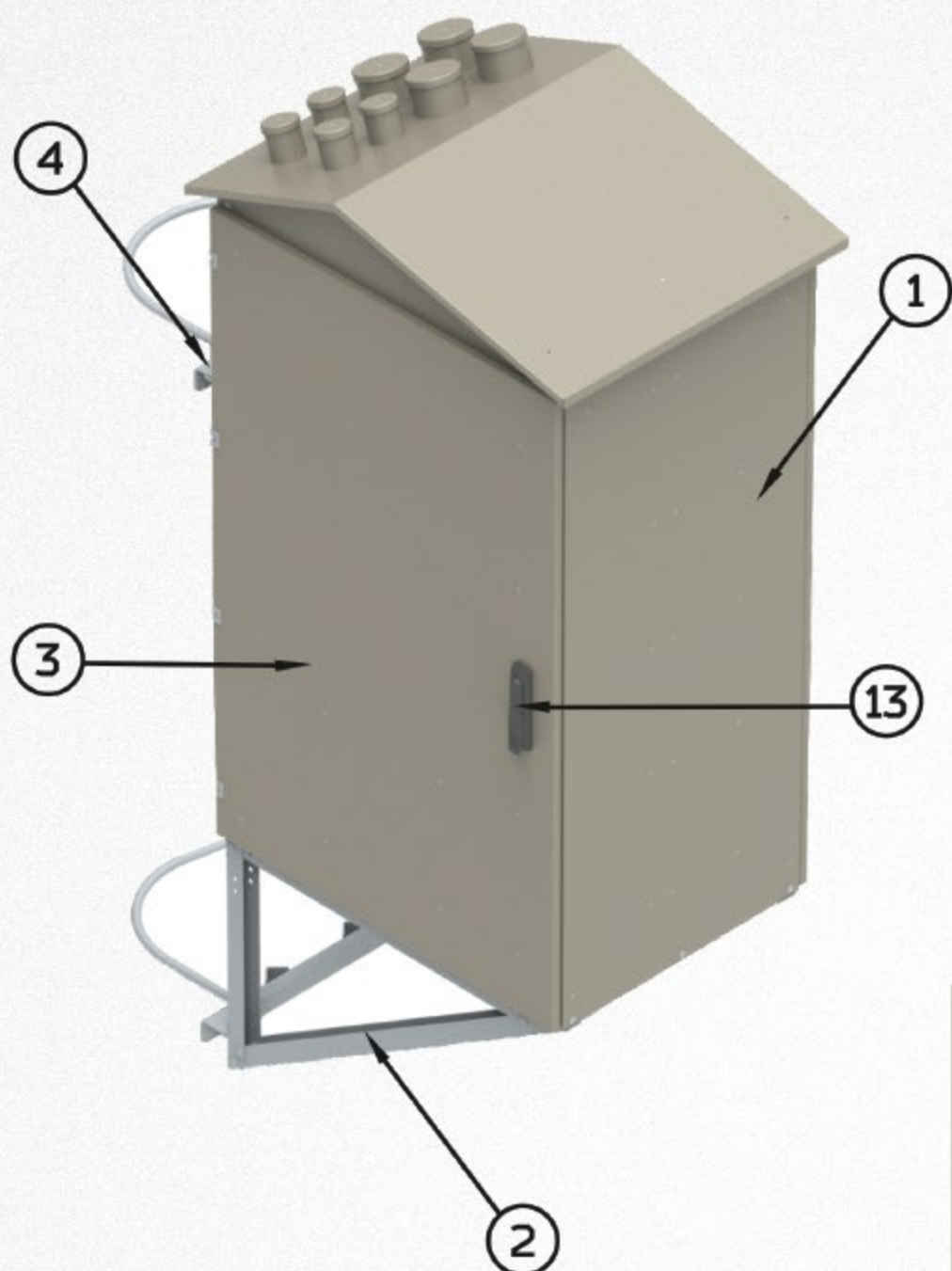
RSS STATION CABINETS – CHARACTERISTICS

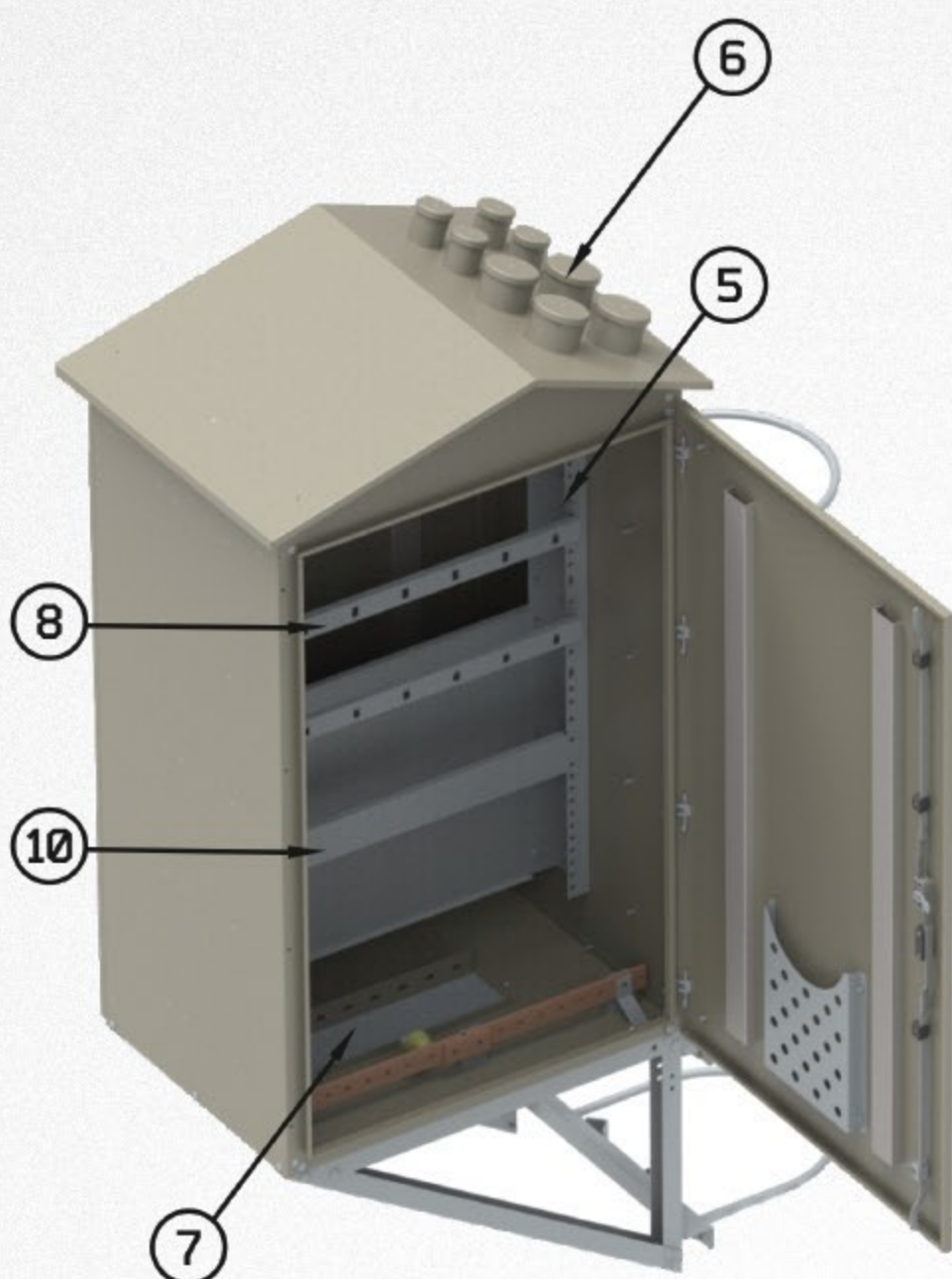
Switchgears from the RSS family are intended for pole-mounted, internal and free-standing stations. They are used as equipment for electricity distribution and measurement in the circuit behind the transformer.

Depending on use, we offer the following types of switchgears.

- RSS – pole switchgear
 - In an aluminium cabinet
 - In a chemo-enhanced cabinet
- RSSW – internal switchgear
 - In a metal cabinet
- RSST- free-standing switchgear
 - In a thermo-enhanced cabinet

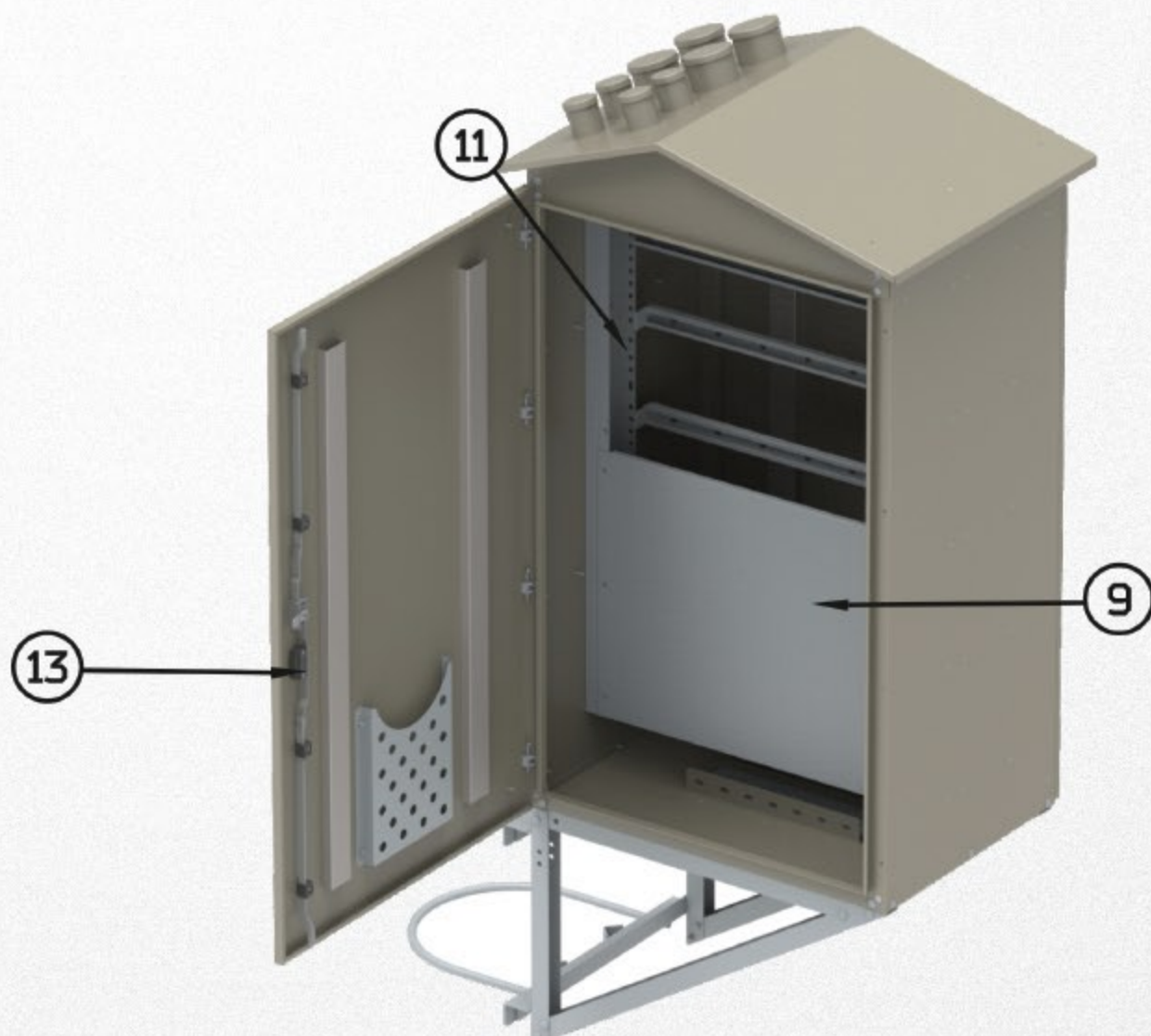
Depending on conditions and requirements applicable to a specific energy group, each cabinet is properly configured and adjusted to needs and standards.





1. OBUDOWA
2. STELAŻ OBUDOWY
3. DRZWI
4. ZESTAW DO MONTAŻU NA SŁUPIE
5. WSPORNIKI
6. PRZEPUSTY GÓRNE
7. PRZEPUST DOLNY
8. ZESTAW WSPORNIKÓW POD ROZŁĄCZNIKI LISTWOWE
9. PŁYTA MONTAŻOWA WYSOKOŚCI 545 MM
10. PŁYTA MONTAŻOWA WYSOKOŚCI 75 MM
11. UCHYLNÝ ADAPTER
12. KIESZEŃ NA DOKUMENTY
13. ZAMEK

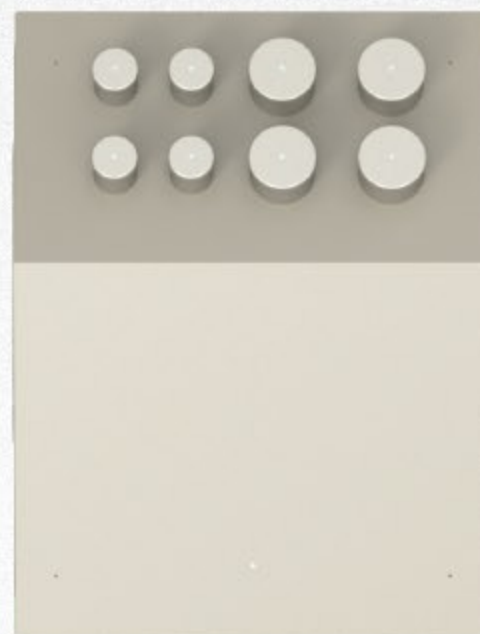
1. CABINET
2. CABINET RACK
3. DOOR
4. KIT FOR ASSEMBLY ON THE POLE
5. SUPPORTS
6. UPPER GROMMETS
7. LOWER GROMMETS
8. KIT OF SUPPORTS FOR STRIP SWITCH-DISCONNECTORS
9. MOUNTING PLATE AS HIGH AS 545 MM
10. MOUNTING PLATE AS HIGH AS 75 MM
11. TIPPABLE ADAPTER
12. DOCUMENTATION POCKET
13. LOCK





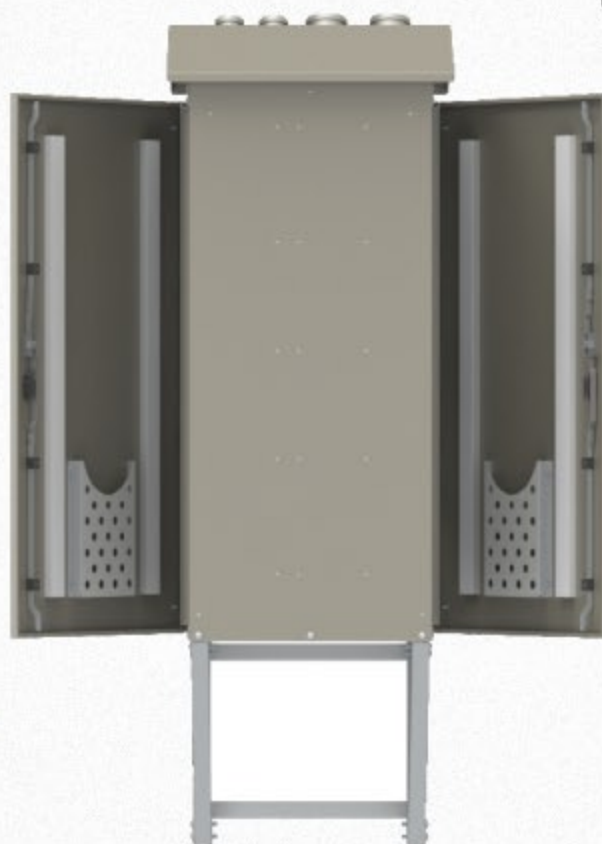
TRZYPUNKTOWY ZAMEK

THREE-POINT LOCK



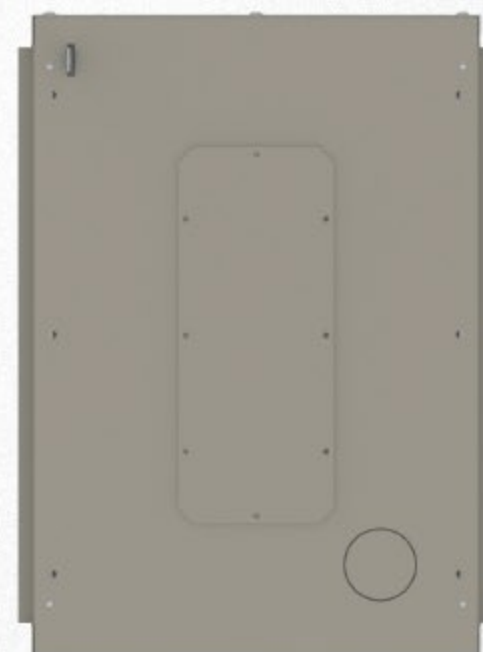
**W GÓRNEJ CZĘŚCI OBUDOWY
ZNAJDUJĄ SIĘ PRZEPUSTY
DO WPROWADZANIA KABLI**

IN THE UPPER CABINET SECTION
THERE ARE CABLE GROMMETS



ZABUDOWA OBUSTRONNA

TWO-SIDED COVERING



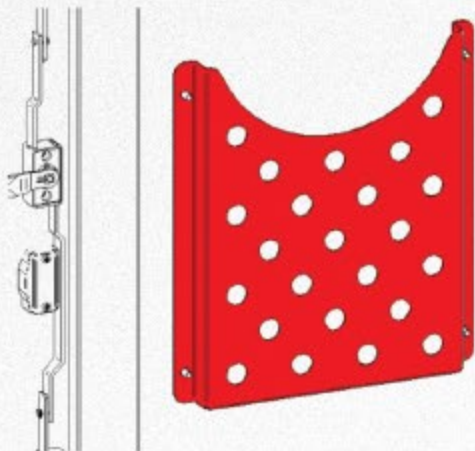
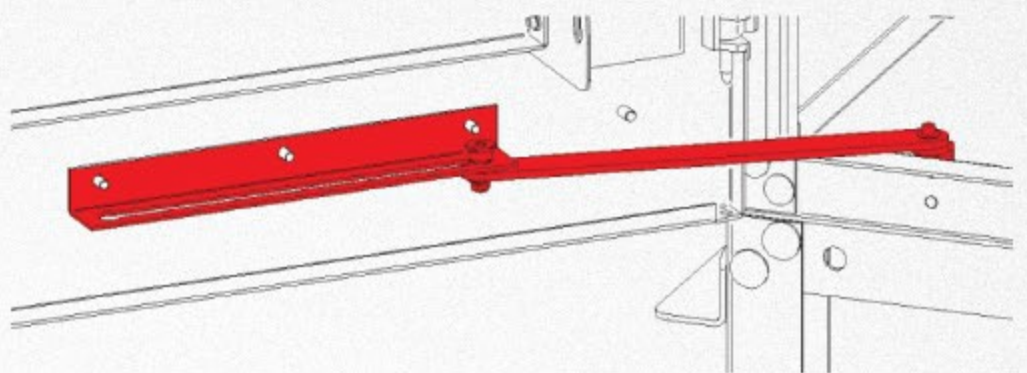
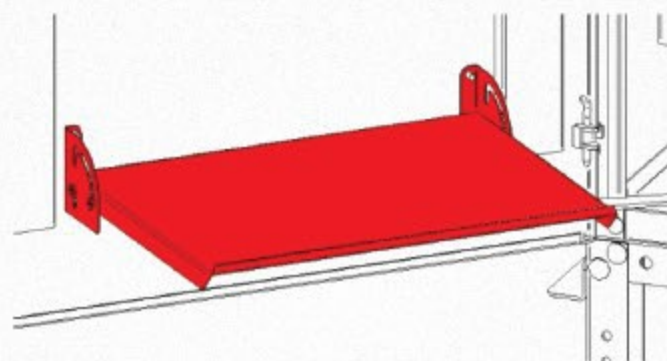
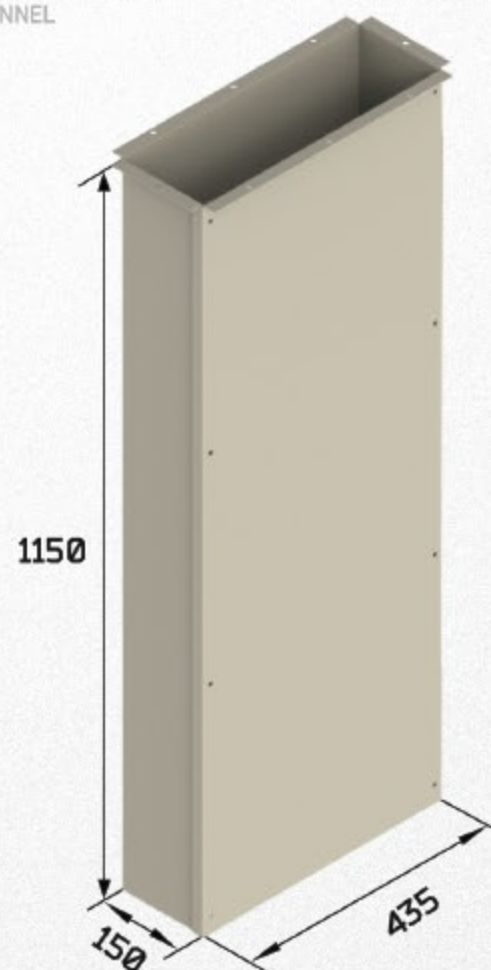
**W DOLNEJ CZĘŚCI OBUDOWY
ZNAJDUJE SIĘ PRZEPUST
UMOŻLIWIAJĄCY WPROWADZANIE
KABLI ZIEMNYCH I PODŁĄCZENIE
AGREGATU**

IN THE LOWER SECTION OF THE CABINET
IS A GROMMET FOR ROUTING UNDERGROUND CABLES
AND CONNECTING THE UNIT



**KONSTRUKCJA WYKONANA
Z BLACHY ALUMINIOWEJ
GRUBOŚCI 2 MM.**

STRUCTURE MADE OF ALUMINIUM
STEEL AS THICK AS 2 MM

KIESZEŃ NA DOKUMENTY
DOCUMENTATION POCKET**OGRANICZNIK OTWARCIA DRZWI**
DOOR OPENING LIMITER**PÓŁKA POD LAPTOPA**
LAPTOP SHELF**KANAŁ KABLOWY**
CABLE CHANNEL

OBUDOWY RSS

RSS CABINETS

Dane techniczne: Technical data:

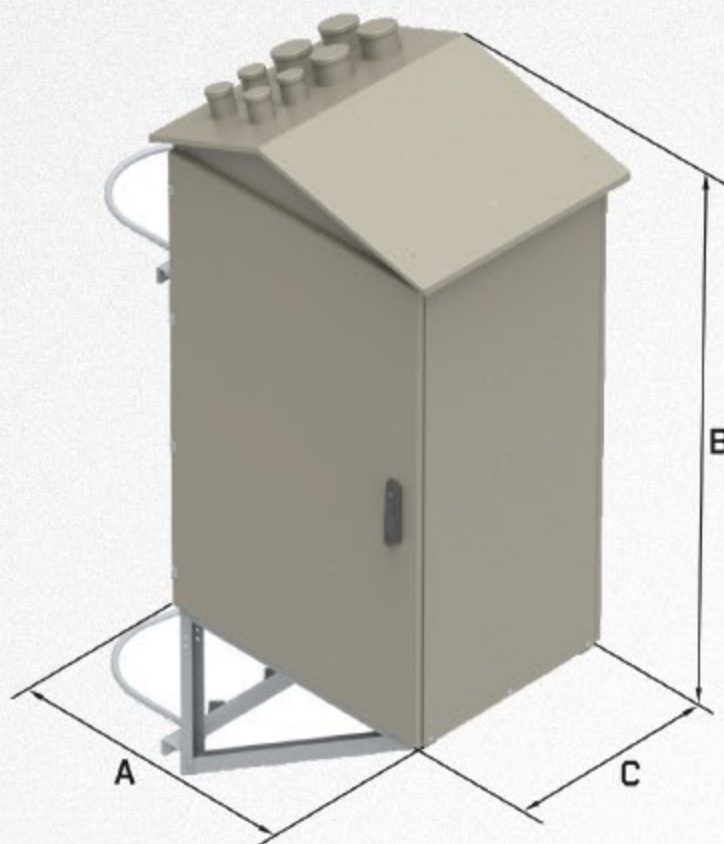
- Napięcie znamionowe: 400V
- Rated voltage: 400V
- Prąd znamionowy: 1250A
- Rated current: 1250A
- Stopień ochrony: IP 44
- Ingress protection: IP 44

Zastosowanie: Application:

- Rozdzielnice stacyjne transformatorowe przeznaczone są do rozdziaku energii,
- Transformer station cabinets are intended for the distribution of energy, installation of protection
- montażu zabezpieczeń i opomiarowania przy słupowych stacjach transformatorowych
- and metering at pole transformer stations

W skład dostawy wchodzi: The delivery scope include:

- Obudowa z drzwiami: 1 szt.
- Cabinet with door: 1 pc.
- Stelaż obudowy: 1 szt.
- Cabinet rack: 1 pc.
- Płyta montażowa o wysokości 545 mm: 1 szt.
- Mounting plate as high as 545 mm: 1 pc.
- Płyta montażowa o wysokości 75 mm: 2 szt.
- Mounting plate as high as 75 mm: 2 pcs.
- Uchylony adapter do montażu płyty tworzywowej: 1 szt.
- Tippable adapter for mounting the plastic plate: 1 pc.
- Zestaw wsporników pod rozłączniki listwowe: 1 szt.
- Kit of supports for strip switch-disconnectors: 1 pc.
- Kieszeń na dokumenty: 2 szt.
- Documentation pocket: 2 pcs.
- Zestaw do montażu na słupie: 1 szt.
- Kit for the assembly on the pole: 1 pc.



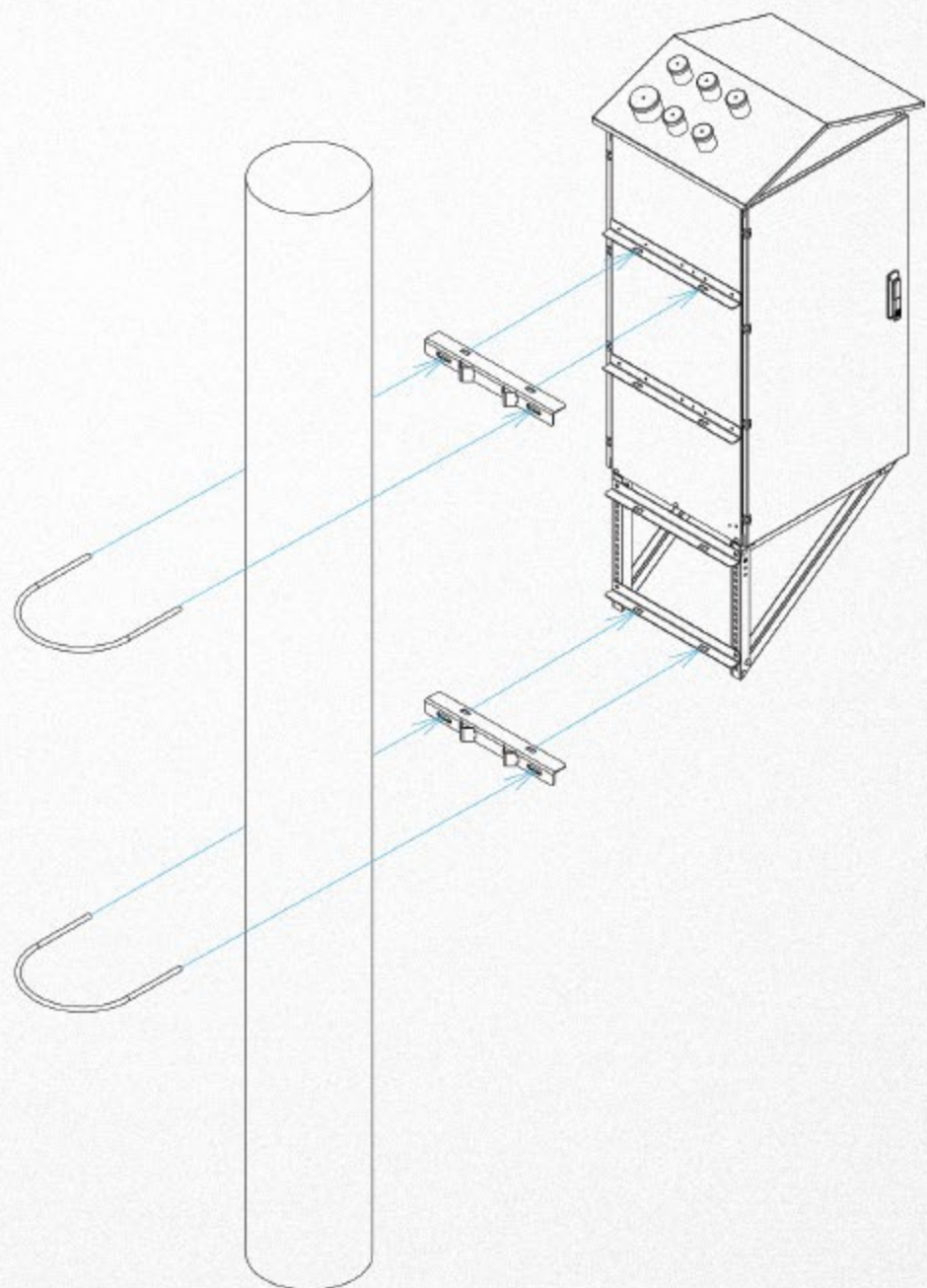
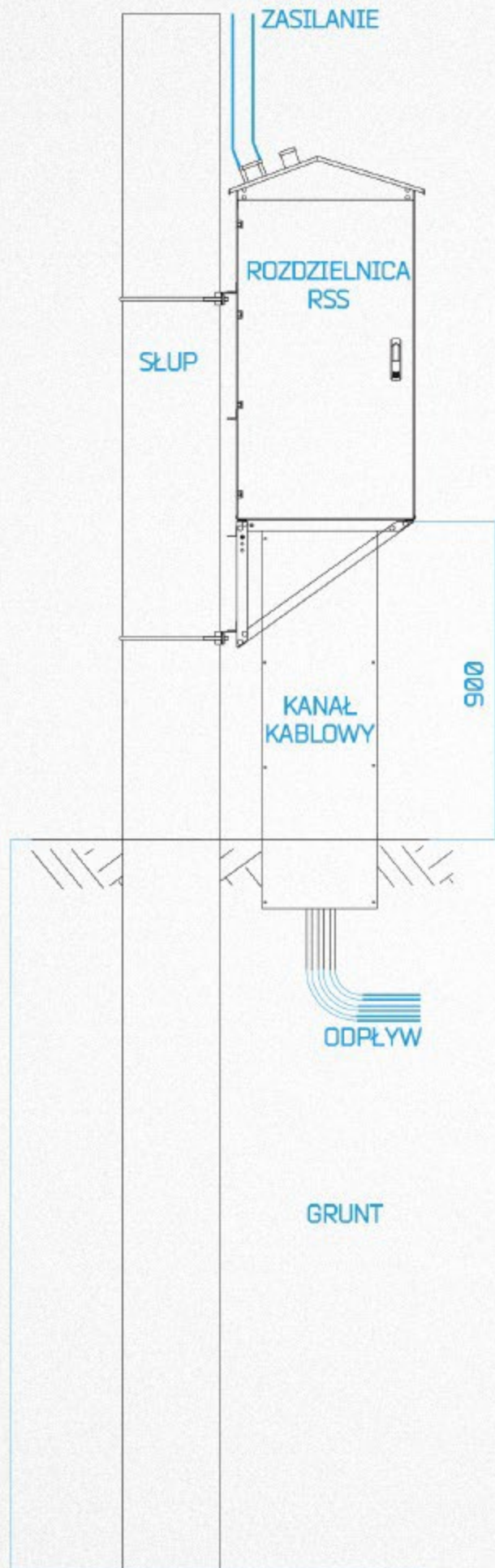
RSS 80-130-60

Typ	Nr kat.	Szerokość (A)	Wysokość (B)	Głębokość (C)
RSS 60-130-60	O-XS-0000000	600	1300	600
RSS 70-130-60	O-XS-0000001	700	1300	600
RSS 80-130-60	O-XS-0000002	800	1300	600
RSS 90-130-60	O-XS-0000003	900	1300	600
RSS 100-130-60	O-XS-0000004	1000	1300	600

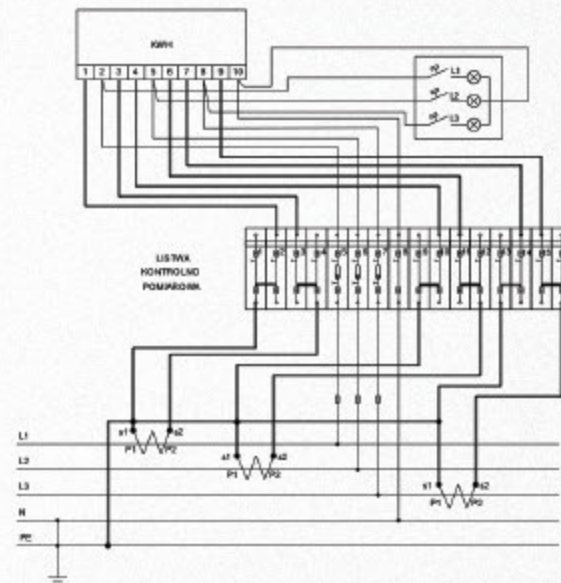
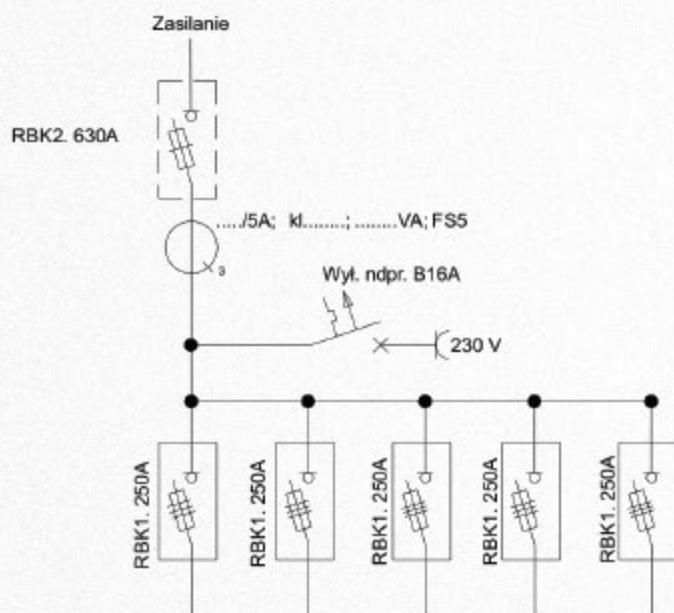
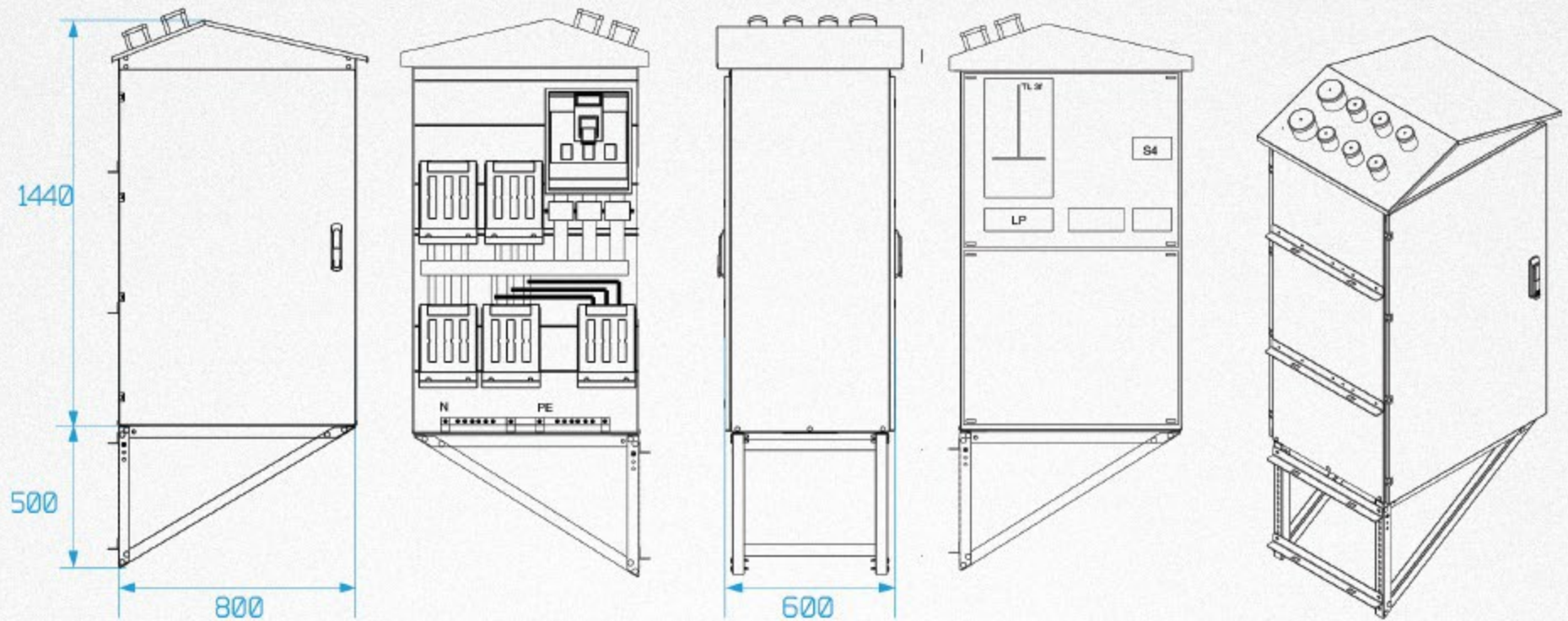
Szerokość obudowy	Ilość kominów Ø90	Ilość kominów Ø60
600	1	4
700	1	5
800	2	6
900	2	6
1000	2	6

MONTAŻ ROZDZIELNIC SŁUPOWYCH

ASSEMBLY OF POLE SWITCHGEARS

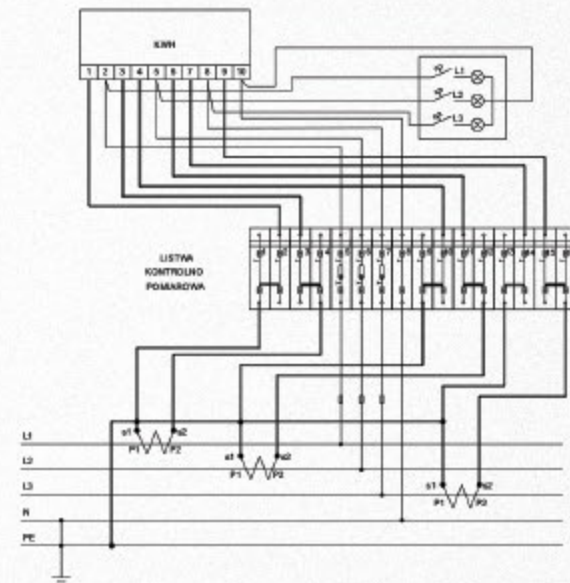
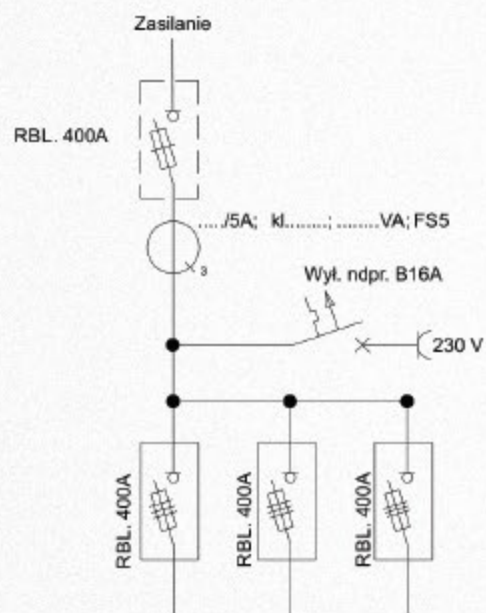
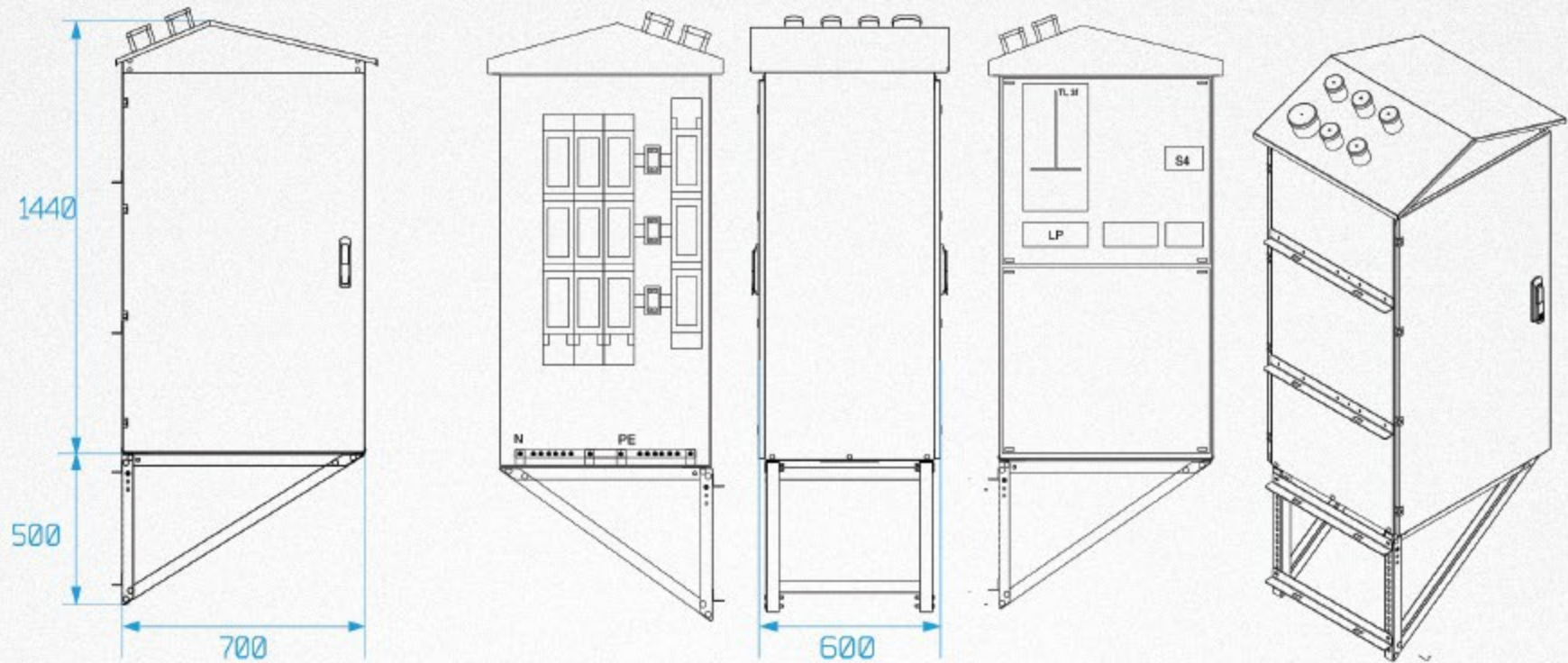


RSS8/RB2s/5XRBS1/600-5/WAGO/P1



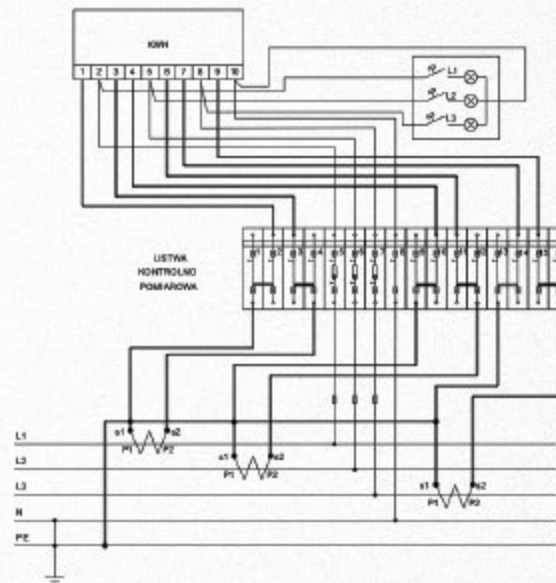
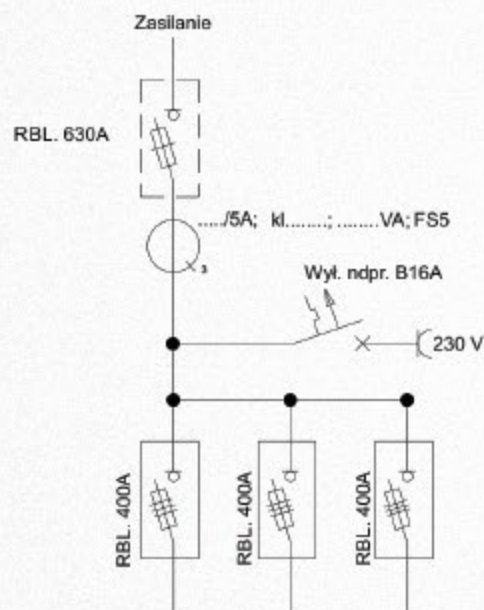
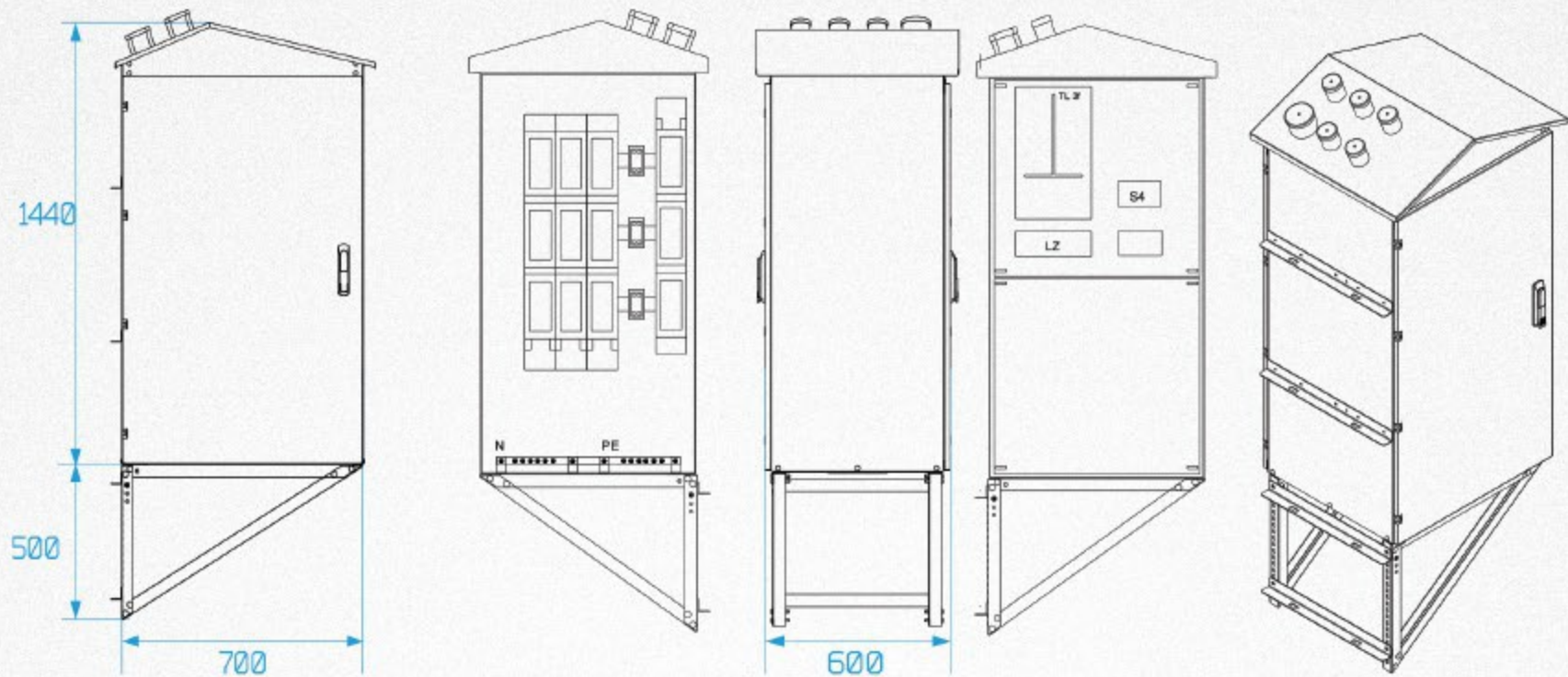
Nazwa	Ilość
Rozdzielnica stacyjna 80-130-60	1 szt.
Rozłącznik RB2S-630A	1 szt.
Rozłącznik RBS1-250A	5 szt.
Przekładnik prądowy 600/5 5VA kl. 0,2 Fs.5	3 szt.
Listwa kontrolno pomiarowa WAGO	1 szt.
Tablica licznikowa TL3	1 szt.
Wyłącznik nadprądowy	1 szt.
Gniazdo 230V	1 szt.
Płaskownik CU	3,2mb
Obudowa S4	1 szt.

RSS7/RBL2-2V/3XRBL2/400-5/WAGO/P1



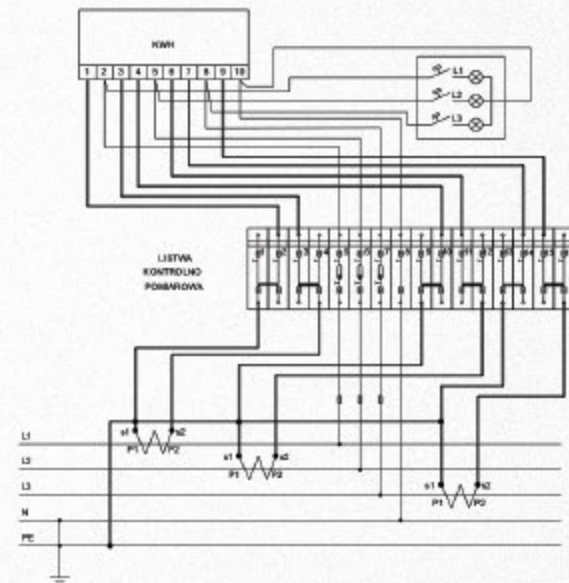
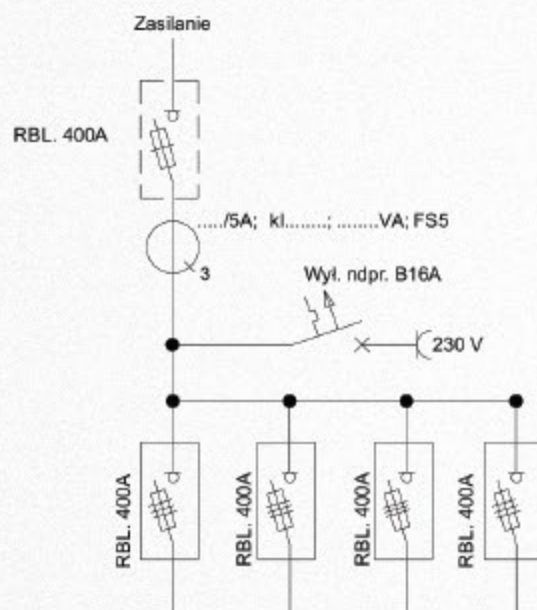
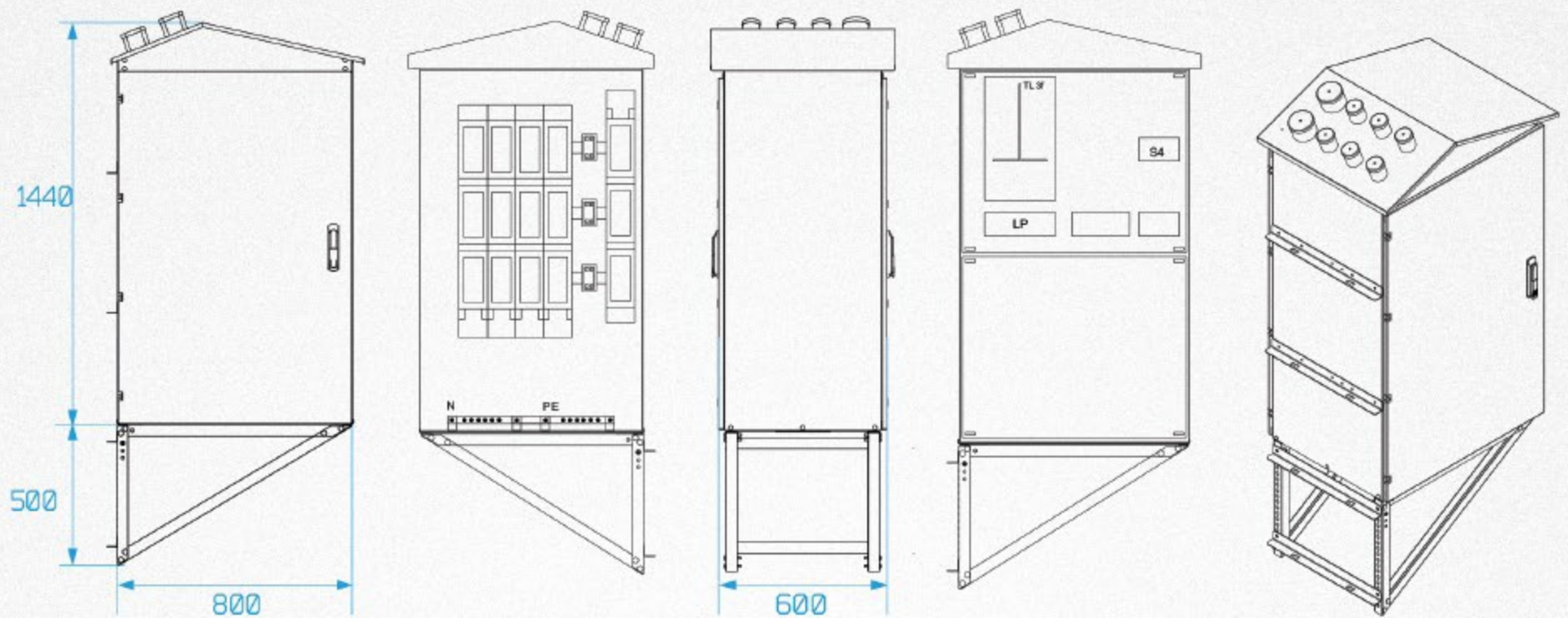
Nazwa	Ilość
Rozdzielnica stacyjna 70-130-60	1 szt.
Rozłącznik listwowy RBL2-400A	4 szt.
Przekładnik prądowy 400/5 5VA kl. 0,2 Fs.5	3 szt.
Listwa kontrolno pomiarowa WAGO	1 szt.
Tablica licznikowa TL3	1 szt.
Wyłącznik nadprądowy	1 szt.
Gniazdo 230V	1 szt.
Płaskownik CU	2,8mb
Obudowa S4	1 szt.

RSS7/RBL3-2V/3XRBL2/600-5/WAGO/P1



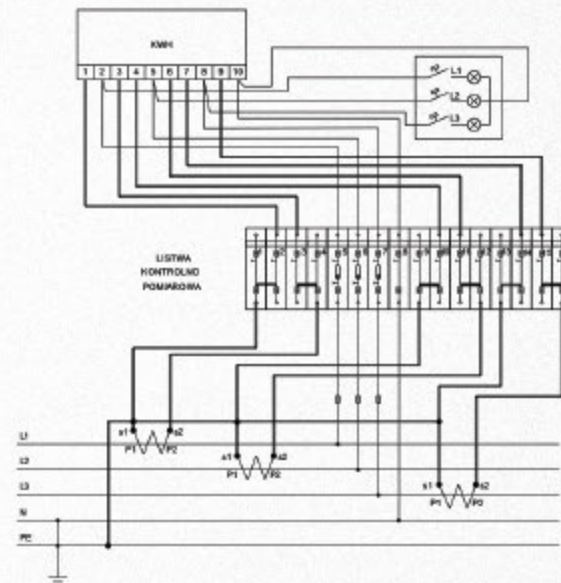
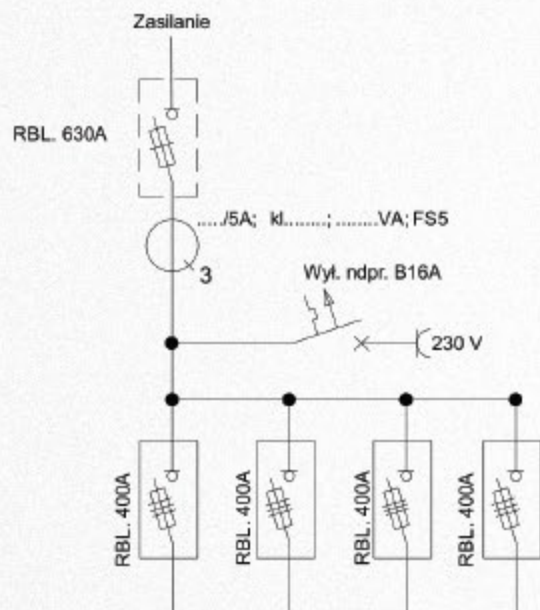
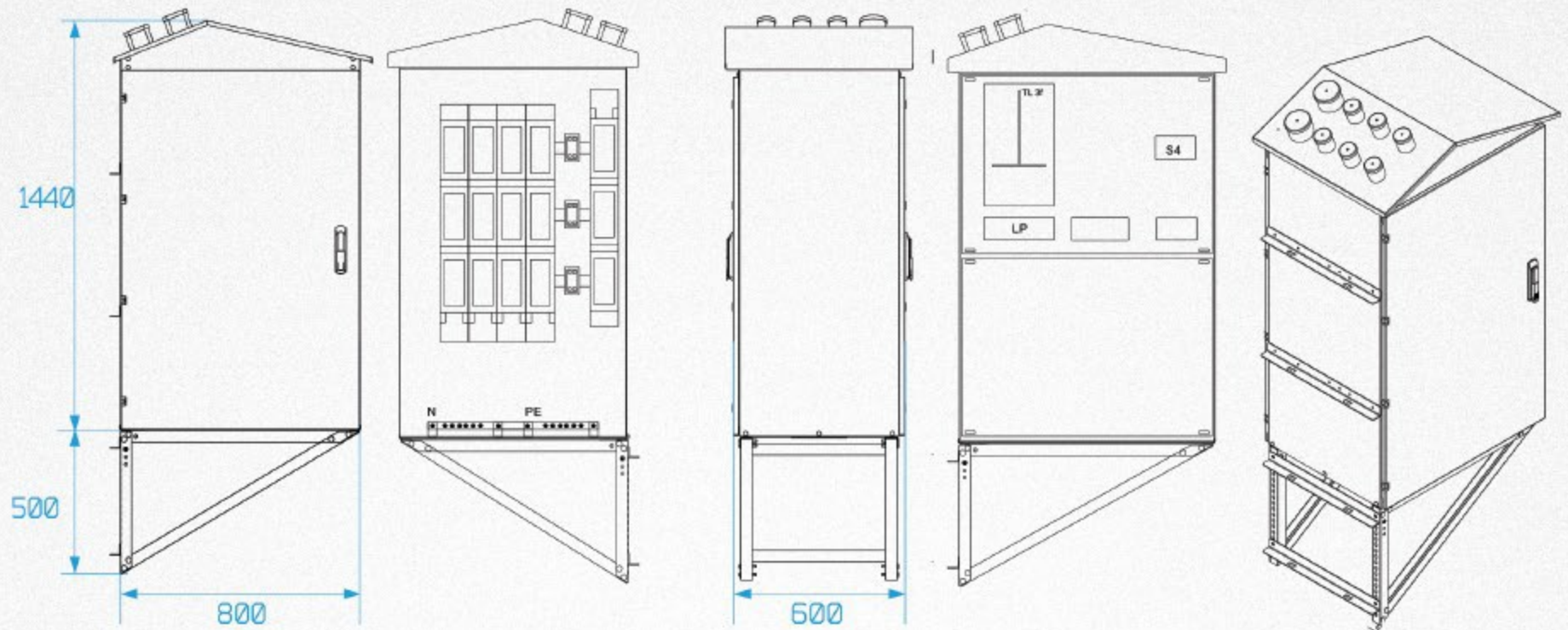
Nazwa	Ilość
Rozdzielnica stacyjna 70-130-60	1 szt.
Rozłącznik listowy RBL3-630A	1 szt.
Rozłącznik listowy RBL2-400A	3 szt.
Przekładnik prądowy 600/5 5VA kl. 0,2 Fs.5	3 szt.
Listwa kontrolno pomiarowa WAGO	1 szt.
Tablica licznikowa TL3	1 szt.
Wyłącznik nadprądowy	1 szt.
Gniazdo 230V	1 szt.
Płaskownik CU	2,8mb
Obudowa S4	1 szt.

RSS8/RBL2-2V/4XRBL2/400-5/WAGO/P1



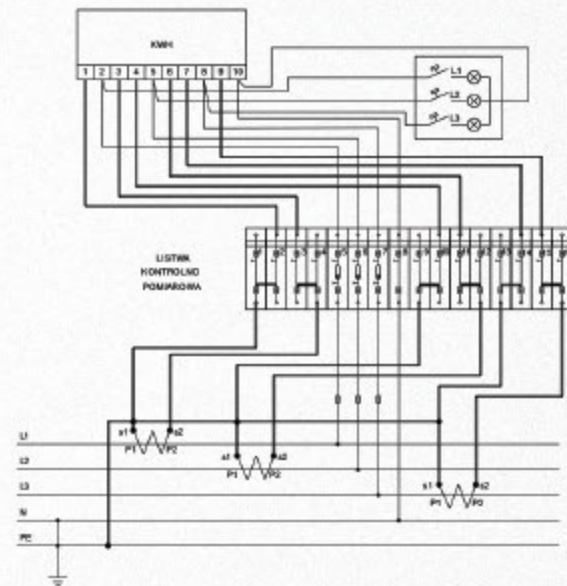
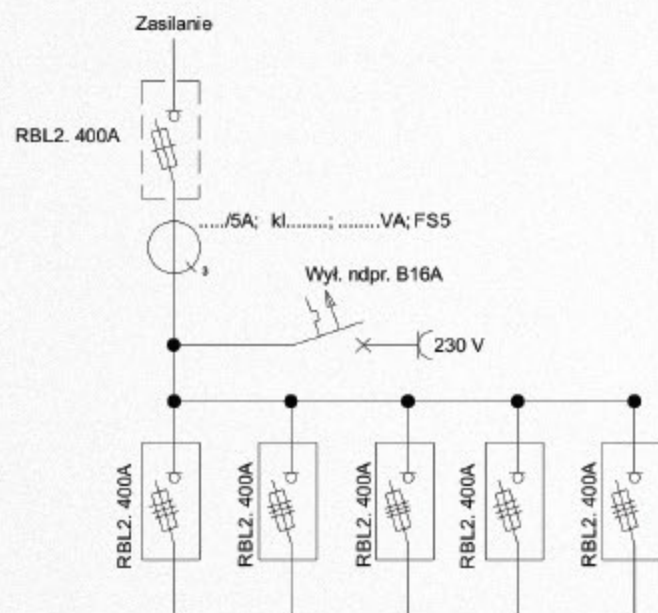
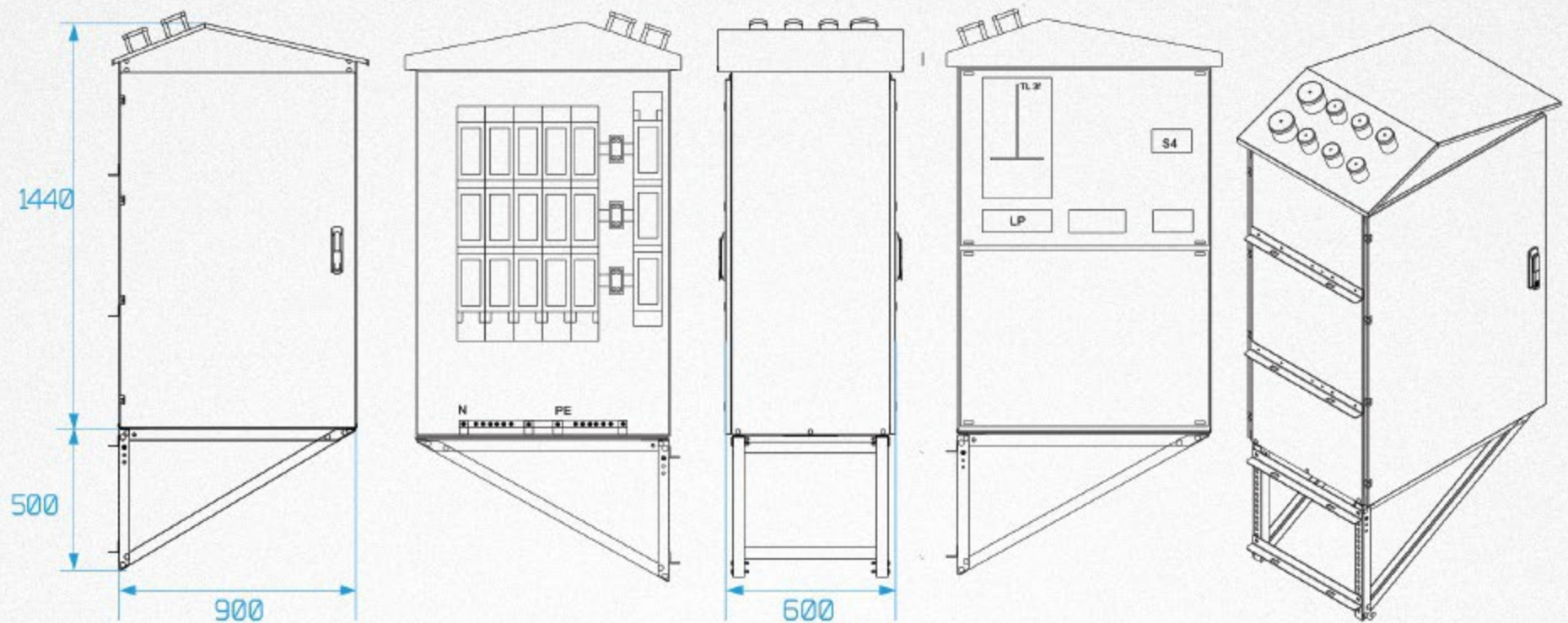
Nazwa	Ilość
Rozdzielnica stacyjna 80-130-60	1 szt.
Rozłącznik listwowy RBL2-400A	5 szt.
Przekładnik prądowy 400/5 5VA kl. 0,2 Fs.5	3 szt.
Listwa kontrolno pomiarowa WAGO	1 szt.
Tablica licznikowa TL3	1 szt.
Wyłącznik nadprądowy	1 szt.
Gniazdo 230V	1 szt.
Płaskownik CU	3,2mb
Obudowa S4	1 szt.

RSS8/RBL3-2V/4XRBL2/600-5/WAGO/P1



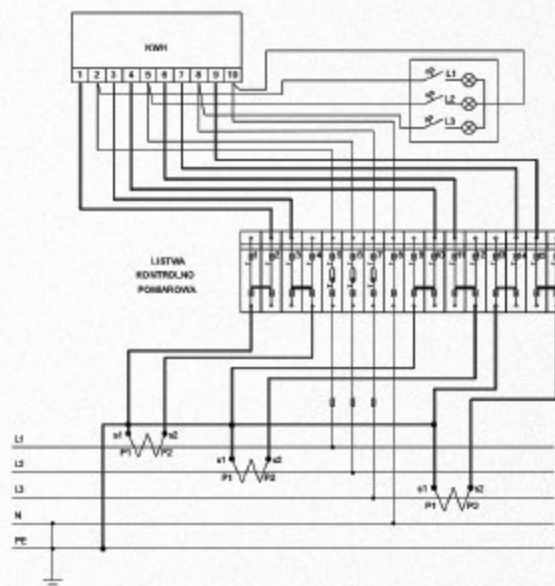
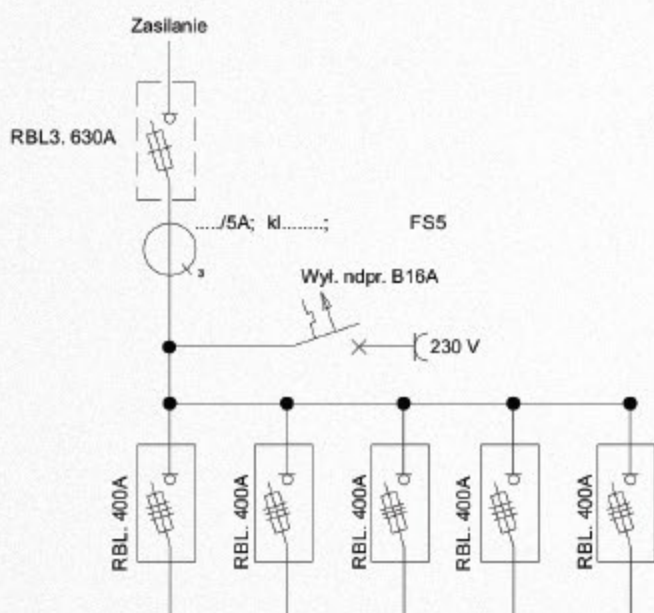
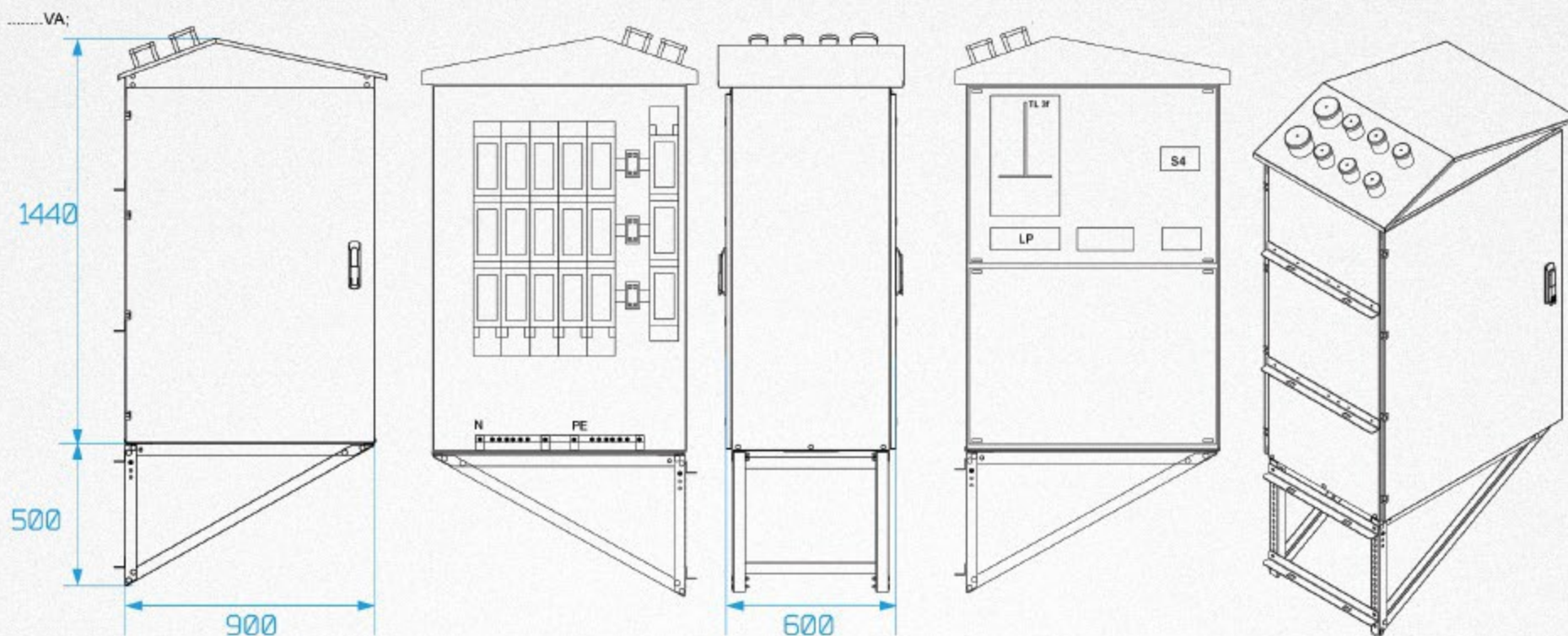
Nazwa	Ilość
Rozdzielnica stacyjna 80-130-60	1 szt.
Rozłącznik listwowy RBL3-630A	1 szt.
Rozłącznik listwowy RBL3-400A	4 szt.
Przekładnik prądowy 600/5 5VA kl. 0,2 Fs.5	3 szt.
Listwa kontrolno pomiarowa WAGO	1 szt.
Tablica licznikowa TL3	1 szt.
Wyłącznik nadprądowy	1 szt.
Gniazdo 230V	1 szt.
Płaskownik CU	3,2mb
Obudowa S4	1 szt.

RSS9/RBL2-2V/5XRBL2/400-5/WAGO/-1



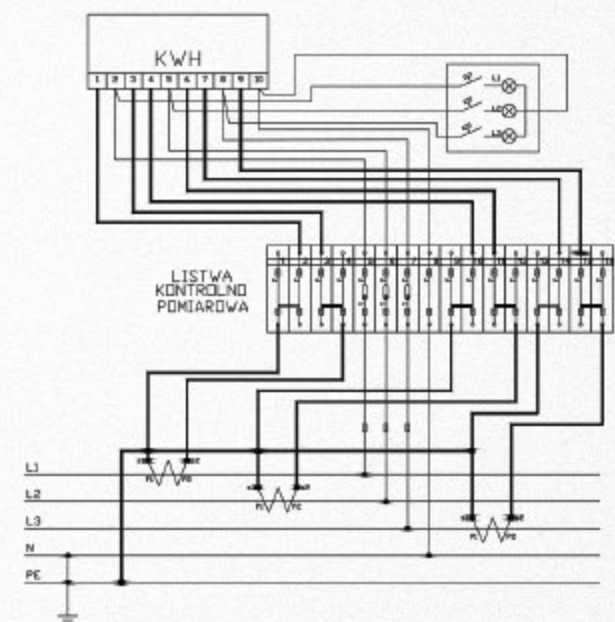
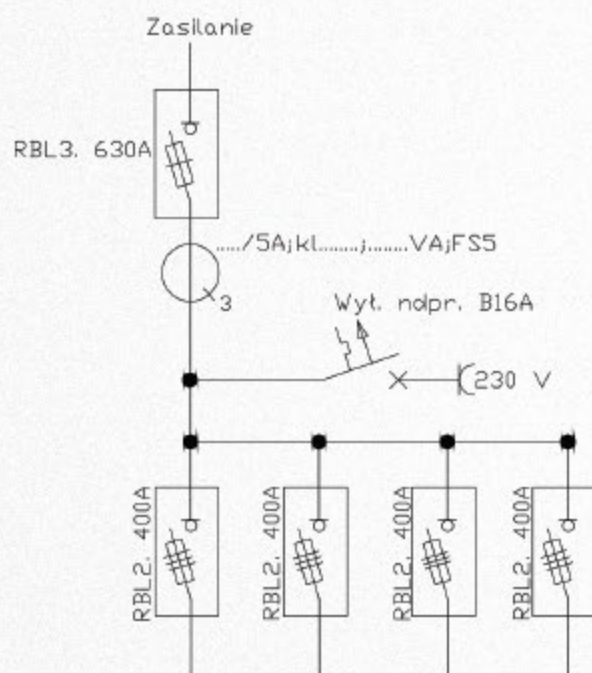
Nazwa	Ilość
Rozdzielnica stacyjna 90-130-60	1 szt.
Rozłącznik listwowy RBL3-400A	6 szt.
Przekładnik prądowy 400/5 5VA kl. 0,2 Fs.5	3 szt.
Listwa kontrolno pomiarowa WAGO	1 szt.
Tablica licznikowa TL3	1 szt.
Wyłącznik nadprądowy	1 szt.
Gniazdo 230V	1 szt.
Płaskownik CU	3,6mb
Obudowa S4	1 szt.

RSS9/RBL3-2V/5XRBL2/600-5/WAGO/P1



Nazwa	Ilość
Rozdzielnica stacyjna 90-130-60	1 szt.
Rozłącznik listwowy RBL3-630A	1 szt.
Rozłącznik listwowy RBL2-400A	5 szt.
Przekładnik prądowy 600/5 5VA kl. 0,2 Fs.5	3 szt.
Listwa kontrolno pomiarowa WAGO	1 szt.
Tablica licznikowa TL3	1 szt.
Wyłącznik nadprądowy	1 szt.
Gniazdo 230V	1 szt.
Płaskownik CU	3,6mb
Obudowa S4	1 szt.

RSSCH9/RBL3-2V/4XRBL2/600-5/WAGO/P1



Nazwa	Ilość
Rozdzielnica stacyjna 90-130-60	1 szt.
Rozłącznik listwowy RBL3-630A	1 szt.
Rozłącznik listwowy RBL2-400A	4 szt.
Przekładnik prądowy 600/5 5VA kl. 0,2 Fs.5	3 szt.
Listwa kontrolno pomiarowa WAGO	1 szt.
Tablica licznikowa TL3	1 szt.
Wyłącznik nadprądowy	1 szt.
Gniazdo 230V	1 szt.
Lampka kontrolna z przyciskiem	3 szt.
Płaskownik CU	3,5mb
Obudowa S4	1 szt.

OBUDOWY STACYJNE RSSW – CHARAKTERYSTYKA

Ten rodzaj rozdzielnic ma zastosowanie wewnętrzne w stacjach wewnętrznych lub kontenerowych różnych typów.

Korpus obudowy jest wykonany z blachy stalowej i polakierowany lakierem proszkowym RAL 7035 lub innym z palety RAL.

Każda z rozdzielnic posiada w górnej części rozłącznik główny do podłączenia zasilania a w dolnej rozłączniki listwowe służące do podłączenia odpływów

Dodatkowym wyposażeniem rozdzielnic mogą być przekładniki prądowe, układ pomiarowy, analizator parametrów sieci.

Każda rozdzielnica może być doposażona w układ do podłączenia automatyki agregatu, celem zachowania ciągłości zasilania i skonfigurowana wg potrzeb.

Parametry techniczne rozdzielnic

- Napięcie znamionowe łączeniowe 400V
- Napięcie znamionowe izolacji 690V
- Napięcie wytrzymywane 8kV
- Częstotliwość znamionowa 50Hz
- Prąd znamionowy zasilania do 1600A
- Prąd znamionowy odpływów 250, 400, 630, 910A
- Klasa ochronności I

RSSW SWITCHGEARS- CHARACTERISTICS

This switchgear is used internally in internal or container stations of various types.

The cabinet body is made of steel sheet powder-coated in the RAL 7035 or another colour from the RAL pallet.

In its upper section, each switchgear has a main switch-disconnector to connect the supply, and in its lower section – strip switch-disconnectors, intended for the connection of outgoing feeders.

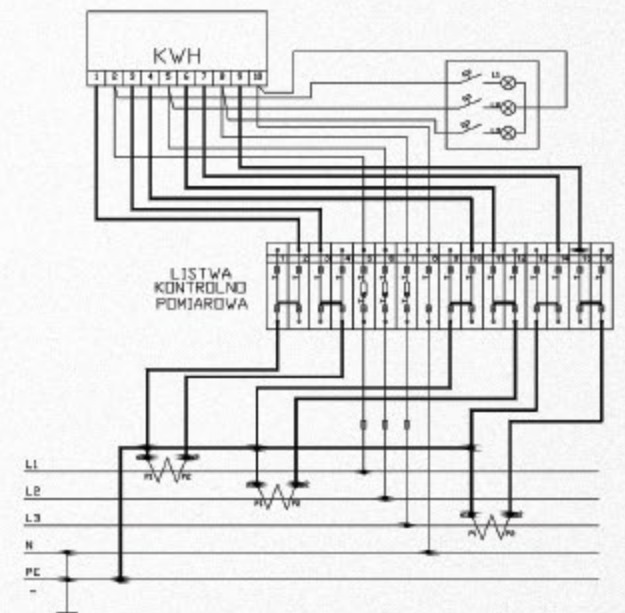
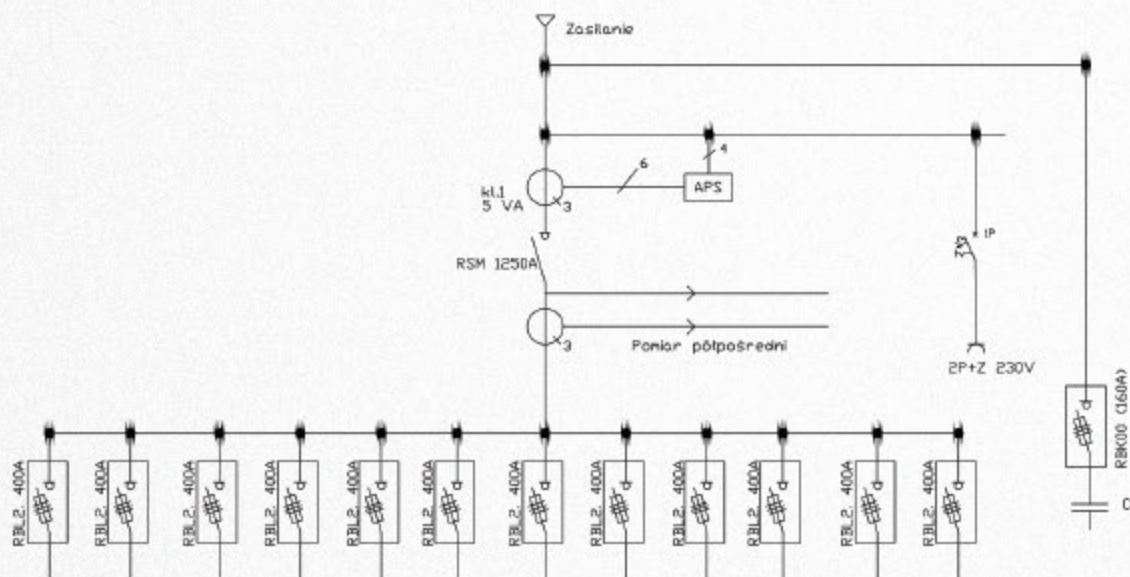
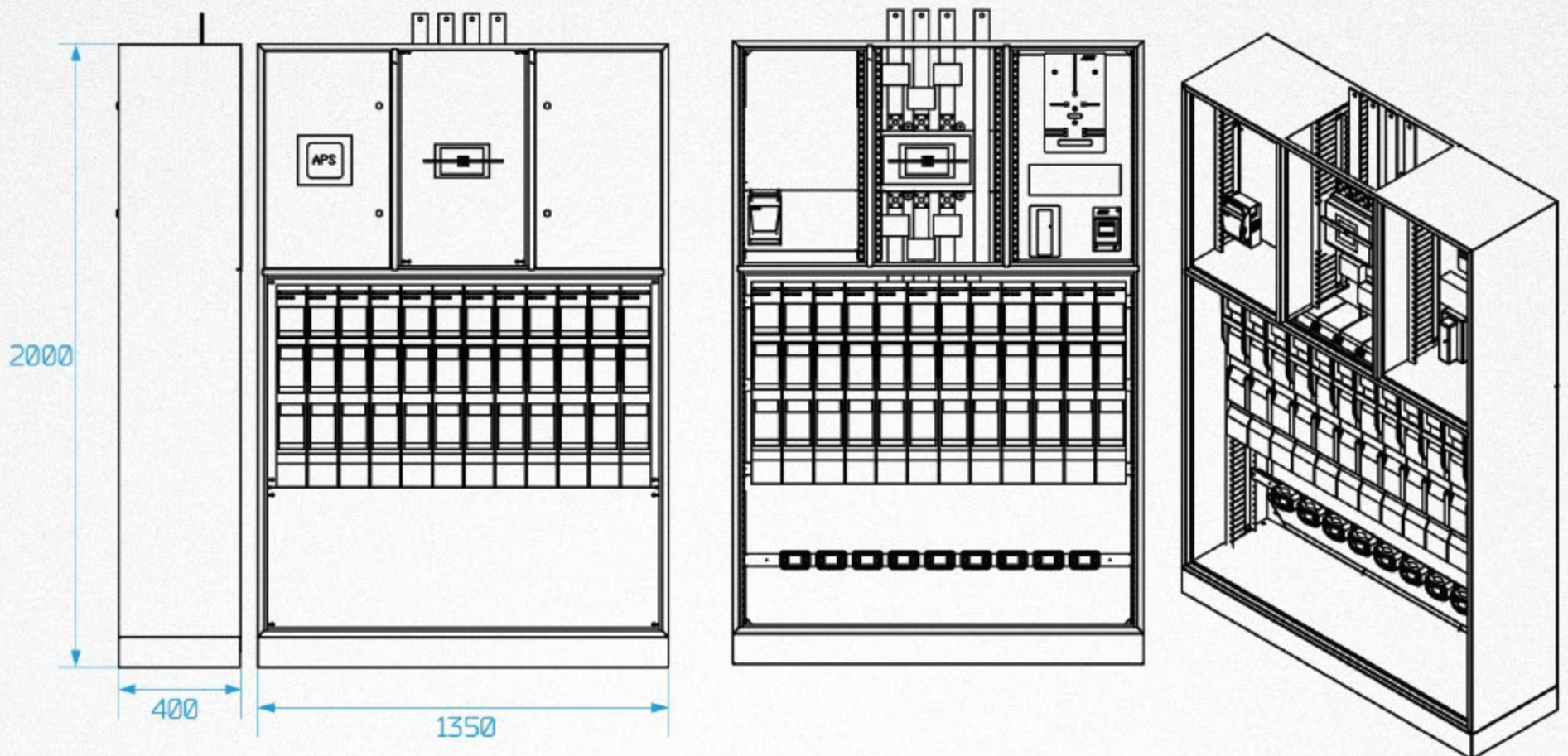
The switchgear may additionally come with current transformers, a measurement system and a grid parameter analyser.

Each switchgear may additionally come with a system for connecting the unit automation, in order to maintain the supply continuity, and may be configured with the customer's needs in mind.

Technical parameters of switchgears

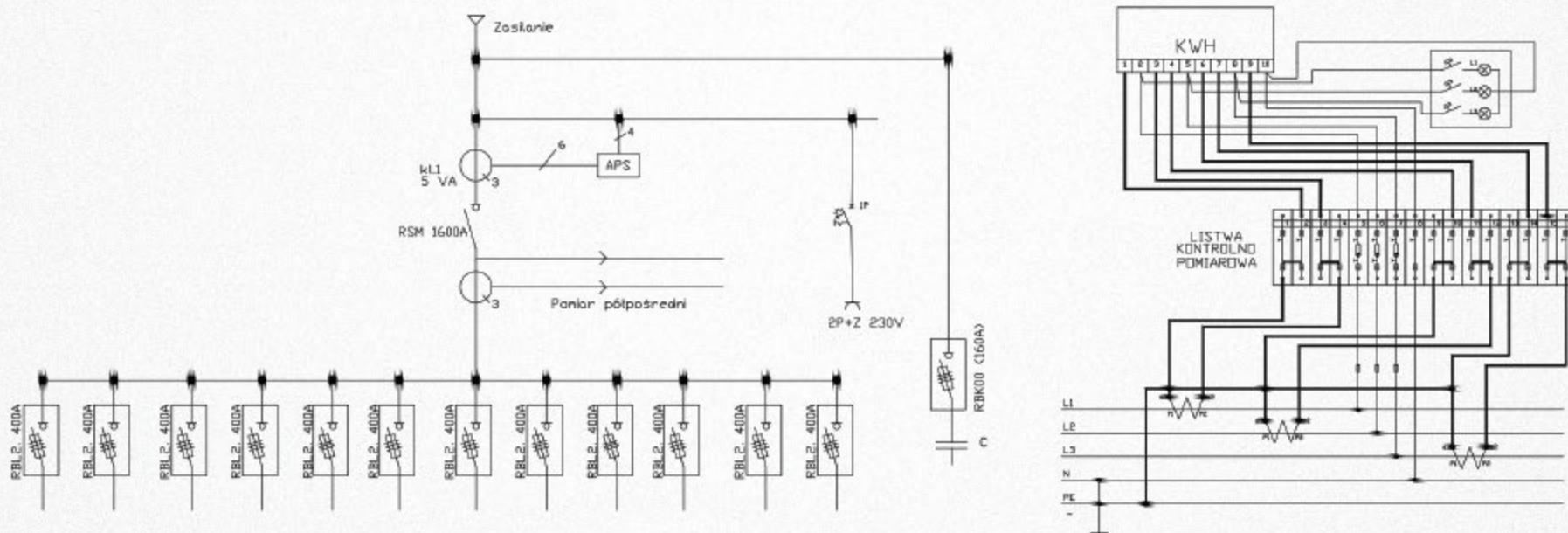
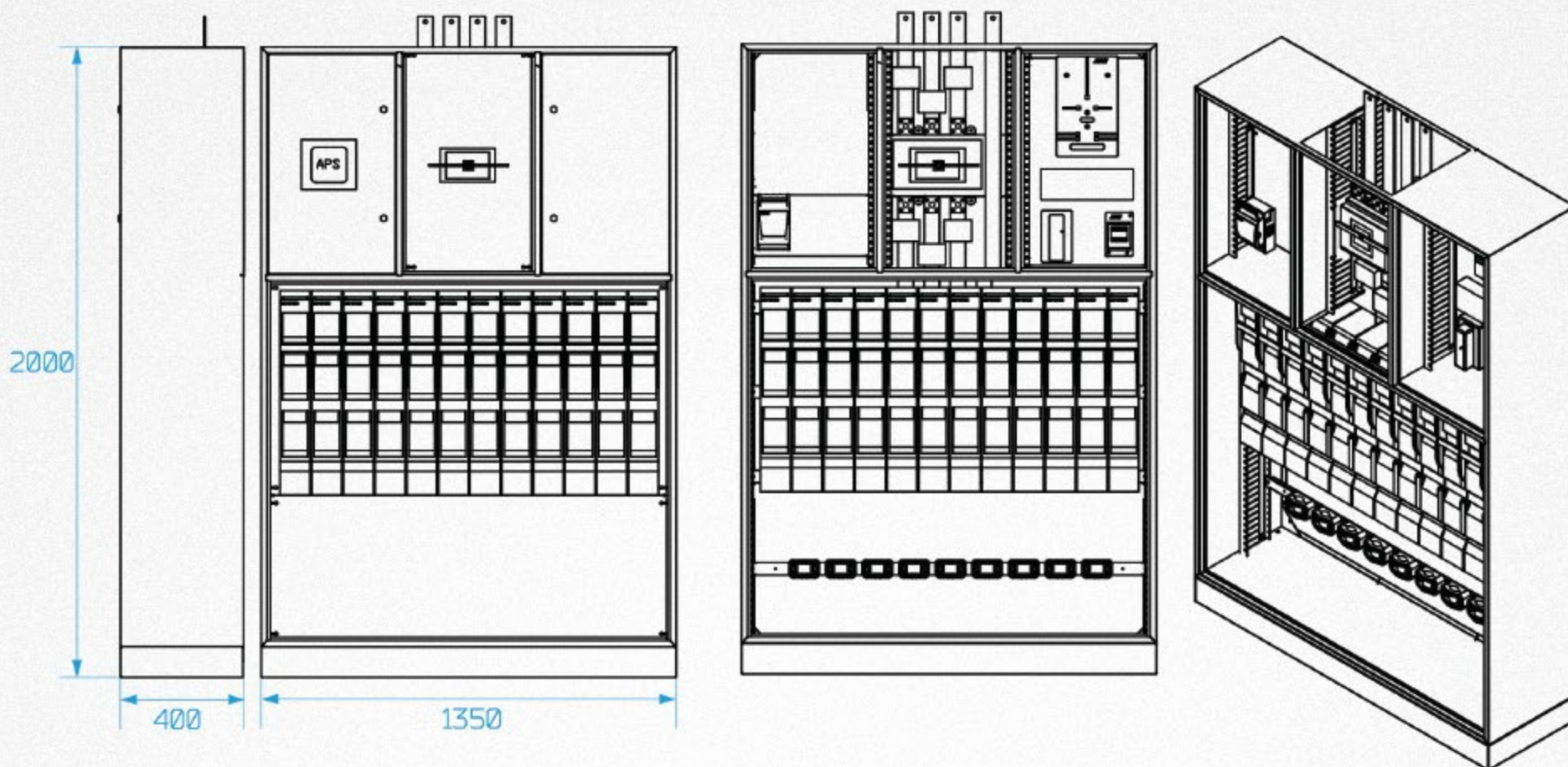
- Rated switching voltage 400 V
- Rated insulation voltage 690 V
- Rated withstand voltage 8 kV
- Rated frequency 50 Hz
- Rated supply current up to 1,600 A
- Rated outgoing current 250, 400, 630, 910 A
- Protection class I

RSSW135/RSM1250/12XRBL2/600-5/WAGO/P1



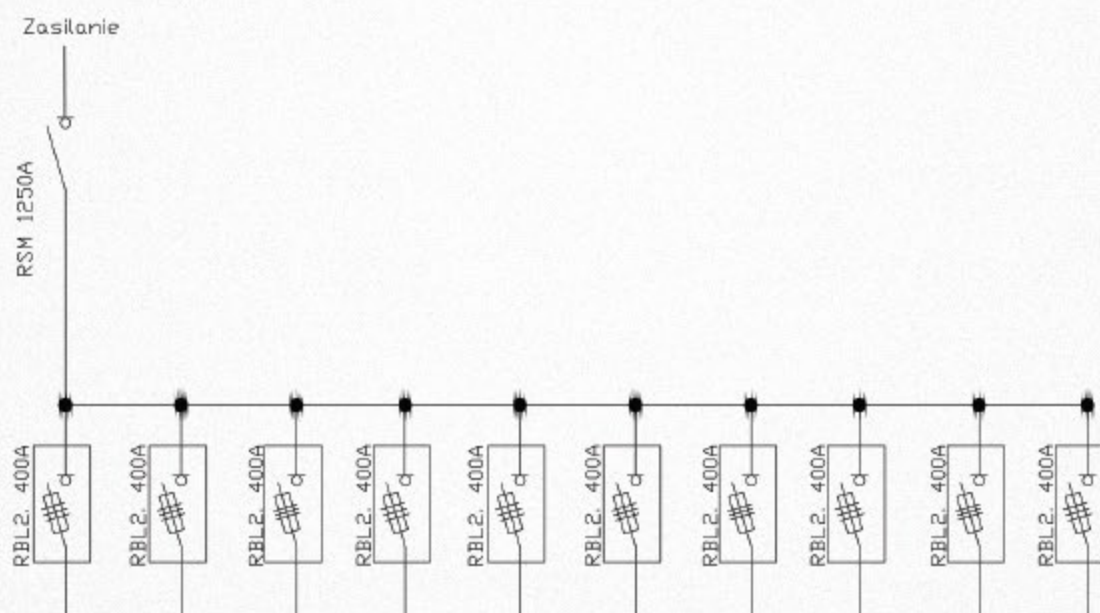
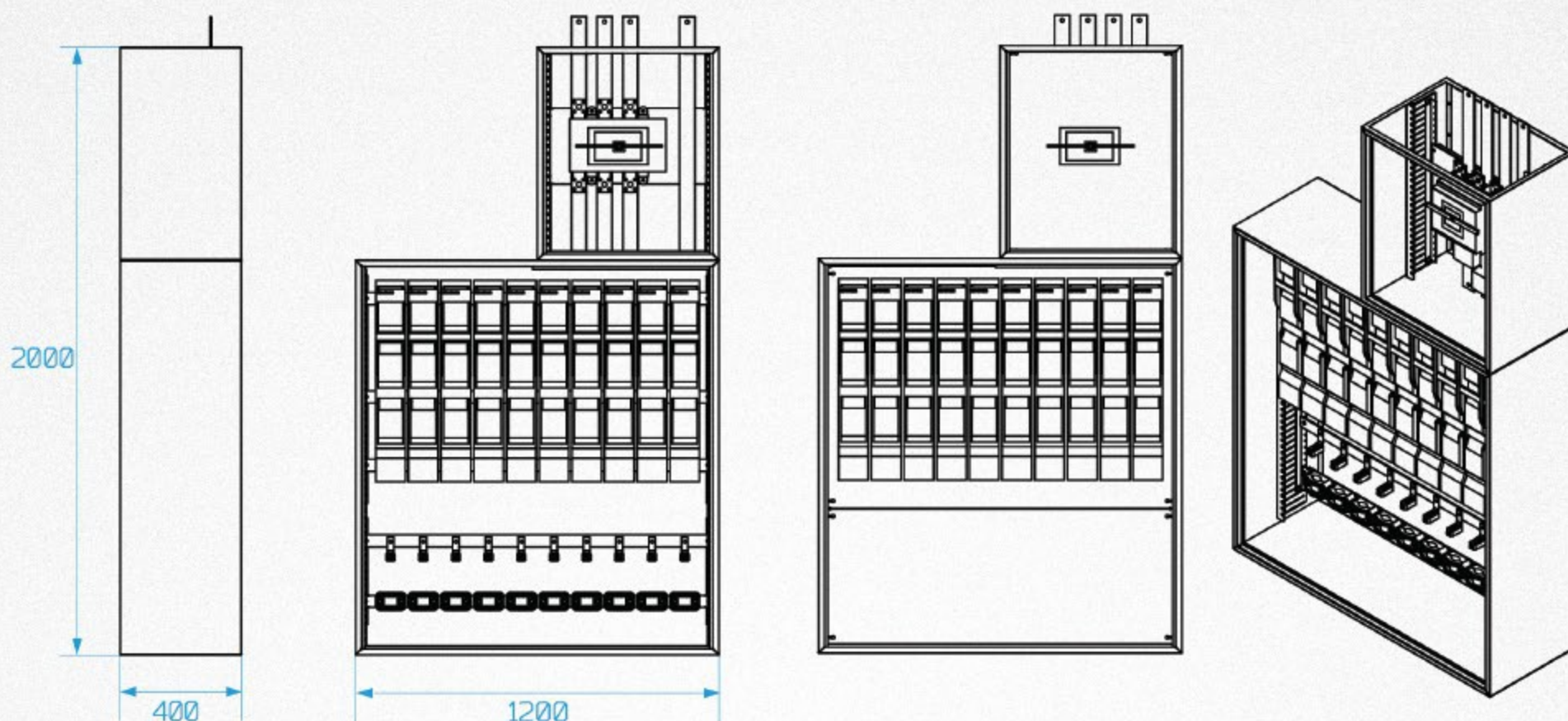
Nazwa	Ilość
Rozdzielnica stacyjna 135-200-40	1 szt.
Rozłącznik RSM 1250	1 szt.
Rozłącznik listwowy RBL2-400A	12 szt.
Rozłącznik bezpiecznikowy RBS00-160A	1 szt.
Przekładnik prądowy 600/5 5VA kl. 0,2 Fs.5	3 szt.
Listwa kontrolno pomiarowa WAGO	1 szt.
Tablica licznikowa TL3	1 szt.
Wyłącznik nadprądowy	1 szt.
Gniazdo 230V	1 szt.
Lampka kontrolna z przyciskiem	3 szt.
Płaskownik CU	8mb
Obudowa S4	1 szt.
APS	1 szt.
V-Klema	

RSSW135/RSM1600/12XRBL2/600-5/WAGO/P1



Nazwa	Ilość
Rozdzielnica stacyjna 135-200-40	1 szt.
Rozłącznik RSM 1600	1 szt.
Rozłącznik listwowy RBL2-400A	12 szt.
Rozłącznik bezpiecznikowy RBS00-160A	1 szt.
Przekładnik prądowy 600/5 5VA kl. 0,2 Fs.5	3 szt.
Listwa kontrolno pomiarowa WAGO	1 szt.
Tablica licznikowa TL3	1 szt.
Wyłącznik nadprądowy	1 szt.
Gniazdo 230V	1 szt.
Lampka kontrolna z przyciskiem	3 szt.
Płaskownik CU	8mb
Obudowa S4	1 szt.
APS	1 szt.
V-Klema	

RSSW135/RSM1250/10XRBL2/600-5



Nazwa	Ilość
Rozdzielnica stacyjna 120-200-40	1 szt.
Rozłącznik RSM 1250	1 szt.
Rozłącznik listwowy RBL2-400A	10 szt.
Przekładnik prądowy 600/5 5VA kl. 0,2 Fs.5	3 szt.
Płaskownik CU	8mb
V-Klema	