



**OBUDOWY  
I ROZDZIELNICE  
METALOWE**

METAL CABINETS



ANDRZEJ JAŁOCHA  
& KRZYSZTOF JAŁOCHA

SOBIENKI 30

08-445 OSIECK

TEL: 25 685 74 40

FAX: 25 685 73 71

E-MAIL: [JAKMET@JAKMET.COM.PL](mailto:JAKMET@JAKMET.COM.PL)

[JAKMET.COM.PL](http://JAKMET.COM.PL)

WYDANIE 2024

[JAKMET.COM.PL](http://JAKMET.COM.PL)

## Spis treści

Table of contents

 <b>Obudowy i rozdzielnice metalowe ZLP i teletechniczne TT</b> ZLP metal cabinets and TT technical cabinets	3-54
 <b>Obudowy OSM i OSR</b> OSM and OSR metal cabinets	56-109
 <b>Obudowy metalowe OME</b> OME metal cabinets	111-128
 <b>Obudowy stacyjne RSS i RSSW</b> RSS and RSSW station cabinets	130- 150



# Obudowy i rozdzielnice metalowe ZLP Obudowy teletechniczne TT

ZLP metal cabinets and TT technical cabinets



## DIAGRAM DZIAŁANIA W PRZYPADKU PRODUKTÓW NIESTANDARDOWYCH



## NAZEWNICTWO OBUDÓW

CABINET NAMES

RODZAJ OBUDOWY	TYP OBUDOWY (natynkowa NT/ podtynkowa PT)	SZEROKOŚĆ A (cm)	WYSOKOŚĆ B (cm)	GŁĘBOKOŚĆ C (cm)
<b>ZLP</b>	<b>PT</b>	<b>40</b>	<b>40</b>	<b>15</b>
CABINET KIND	CABINET TYPE (wall-mounted NT/ flush-mounted PT)	WIDTH	HEIGHT	DEPTH

## OBUDOWY ZLP – CHARAKTERYSTYKA

Rodzina rozdzielnic ZLP jest dedykowana do budownictwa wielorodzinnego z przeznaczeniem rozdziału energii elektrycznej, opomiarowania odbiorców, zasilania administracji i obwodów teletechnicznych.

Ten typ rozwiązań jest dostosowany do montażu jako pojedyncze rozdzielnice na każdej kondygnacji budynku lub jako jedna w pomieszczeniu lub miejscu do tego przeznaczonym.

Rozdzielnice tego typu są wykonywane z blachy tradycyjnej lub na bazie obudów termoutwardzalnych. W zależności od warunków i wymogów obowiązujących na danej grupie energetycznej każda z obudów jest odpowiednio skonfigurowana i dostosowana do wymaganych potrzeb.

### Parametry i charakterystyka rozdzielnic ZLP

- Klasa ochronności I
- Głębokość obudów 250
- Odporność na uszkodzenia mechaniczne IK 10
- Kolor standardowy: RAL 7035
- Napięcie znamionowe pracy 230/400V w wykonaniu jedno lub trójfazowym
- Prąd znamionowy pracy, do 160A
- Wykonanie w wersji n/t lub p/t
- Stopień ochronny max IP 55

### Parametry i charakterystyka rozdzielnic ZLP

- Klasa ochronności II
- Głębokość obudów 250 i 320 mm
- Odporność na uszkodzenia mechaniczne IK 10
- Kolor standardowy: RAL 7035
- Wysoka odporność na warunki atmosferyczne, promieniowanie UV i zjawisko abrazji
- Wykonanie n/t
- Napięcie znamionowe pracy 230/400V w wykonaniu jedno lub trójfazowym
- Prąd znamionowy pracy, do 630A
- Stopień ochronny IP 44

### Informacje dodatkowe

Przy Indywidualnych projektach i ustaleniach istnieje możliwość skonfigurowania i dostosowania rozwiązań na potrzeby klienta. Obudowy metalowe mogą być lakierowane na dowolny kolor zgodnie z paletą RAL w dwóch wariantach jako P/T lub N/T. W zależności od stopnia szczelności i przeznaczenia w wersji z plecami lub bez.

### ZLP CABINETS – CHARACTERISTICS

ZLP switchgears are intended for multi-family residential buildings; their functions include distribution of electricity, end-user metering and supply of administration and telecom circuits. This type of solution may be installed as single switchgears on each floor of the building or as one in the room or location intended for this purpose. Switchgears of this type are made of traditional sheet metal or based on thermo-enhanced cabinets. Depending on the conditions and requirements applicable to a specific energy group, each cabinet is properly configured and adjusted to your needs.

### Parameters and characteristics of the ZLP switchgear

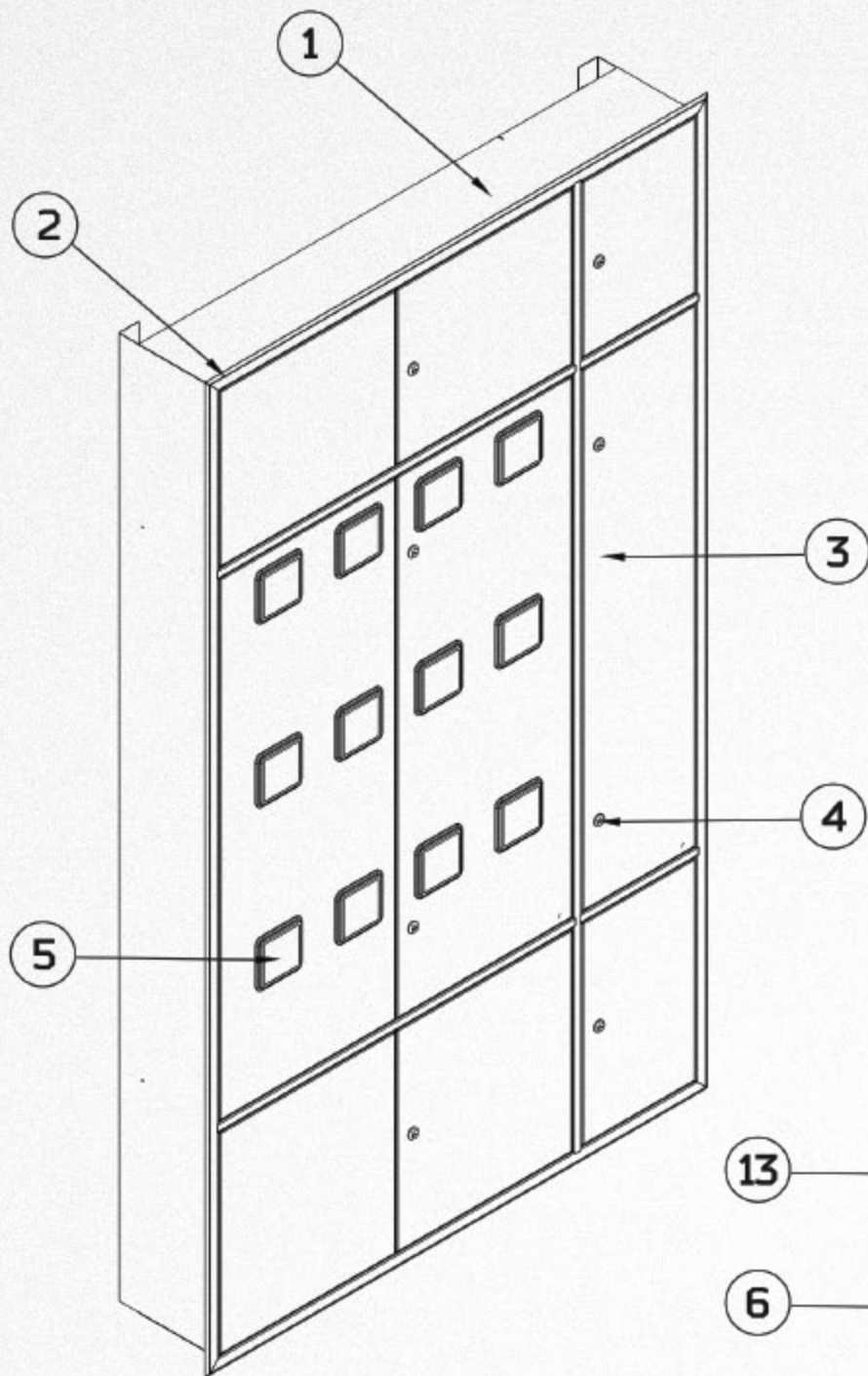
- Protection class I
- Cabinet depth 250
- Resistance to mechanical damage IK 10
- Standard colour: RAL 7035
- Rated operating voltage 230/400V, one phase or three phase version
- Rated operating current, up to 160A
- N/T or P/T version
- Maximum protection rating IP 55

### Parameters and characteristics of the ZLP switchgear

- Protection class II
- Cabinet depth 250 i 320 mm
- Resistance to mechanical damage IK 10
- Standard colour: RAL 7035
- Increased resistance to atmospheric conditions, UV radiation and abrasion
- N/T version
- Rated operating voltage 230/400V, one phase or three phase version
- Rated operating current, up to 630A
- Protection rating IP 44

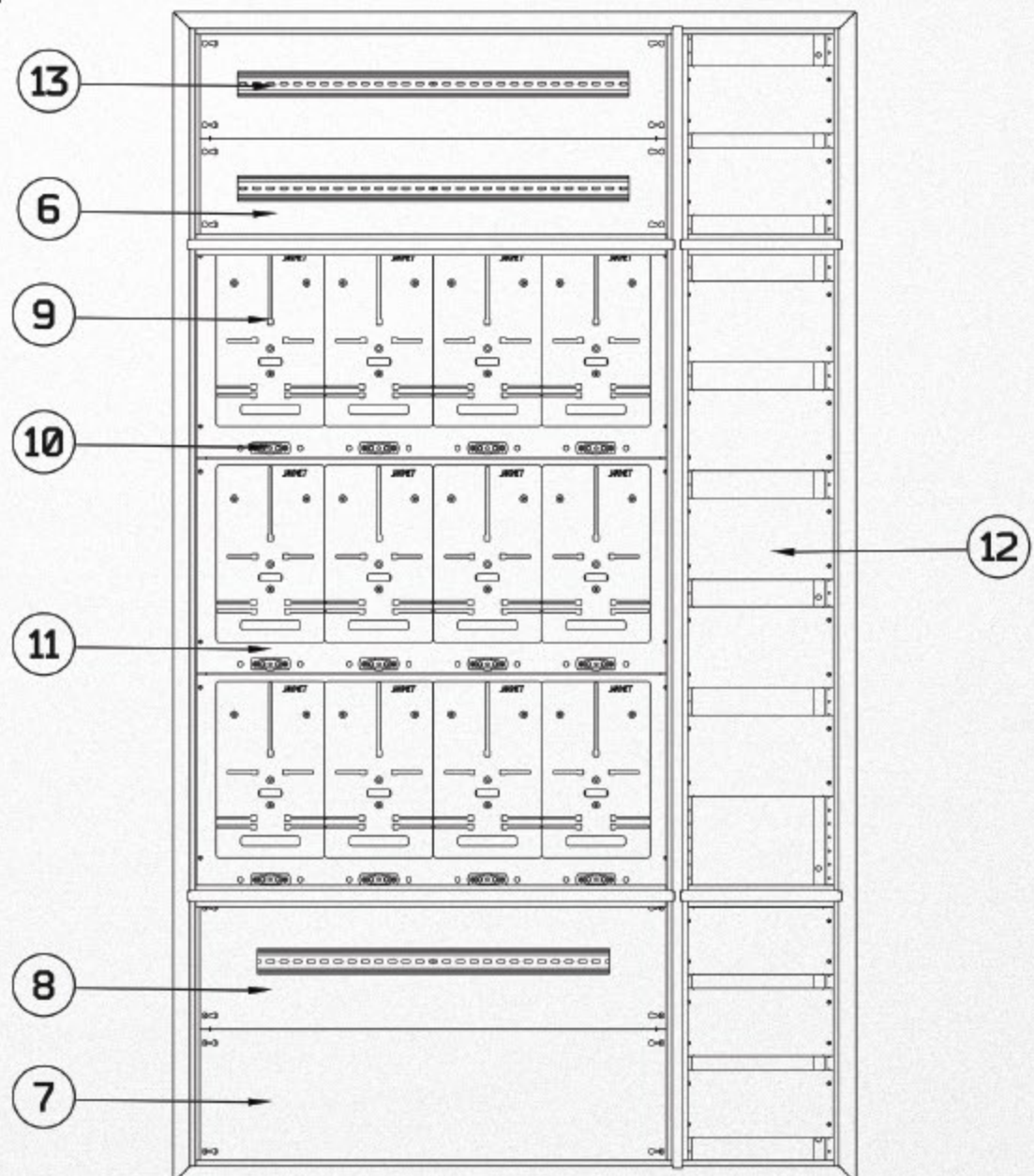
### Additional information

Designs developed and arrangements made on a case-by-case basis allow us configure and adjust solutions with customer needs in mind. Our metal cabinets may be painted any colour from the RAL pallet and are available in two versions: P/T and N/T. Depending on the integrity and intended use of the version with or without the back.



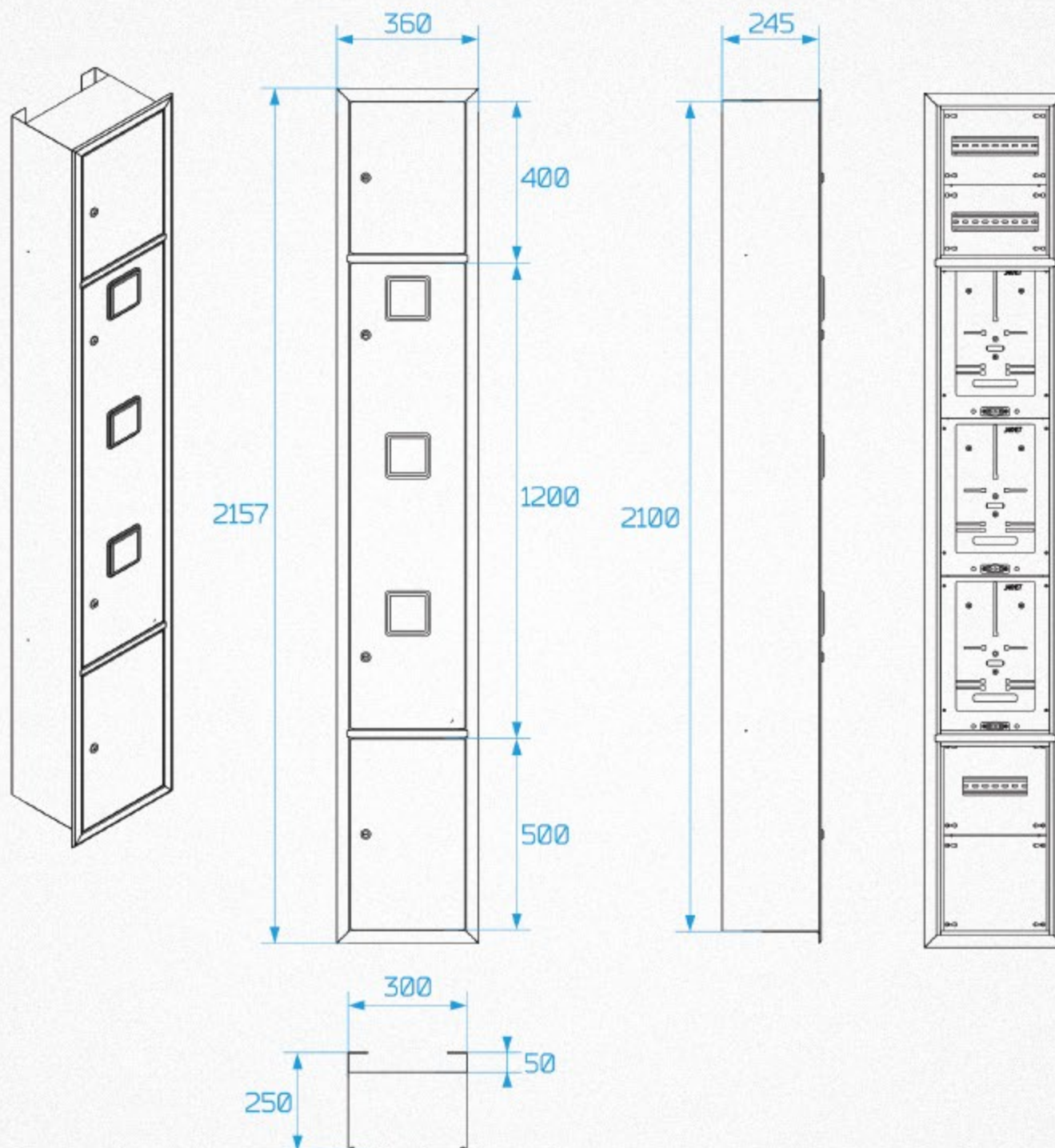
- 1 - Korpus obudowy
- 2 - Ramka podtynkowa
- 3 - Drzwi
- 4 - Zamek
- 5 - Wziernik
- 6 - Maskownica pod adm.
- 7 - Maskownica pod LZ
- 8 - Maskownica pod zabezpieczenie przedlicznikowe
- 9 - Tablica licznikowa 3f/1f
- 10 - Zacisk PE
- 11 - Wkład pod montaż tablic
- 12 - Wkład pod teletechnikę
- 13 - Szyna TH

- 1 - Cabinet body
- 2 - Flush frame
- 3 - Door
- 4 - Lock
- 5 - Sight glass
- 6 - Adm. cover
- 7 - LZ cover
- 8 - Pre-meter protection cover
- 9 - 3f/1f meter board
- 10 - PE terminal
- 11 - Board assembly cartridge
- 12 - Telecom cartridge
- 13 - TH bus



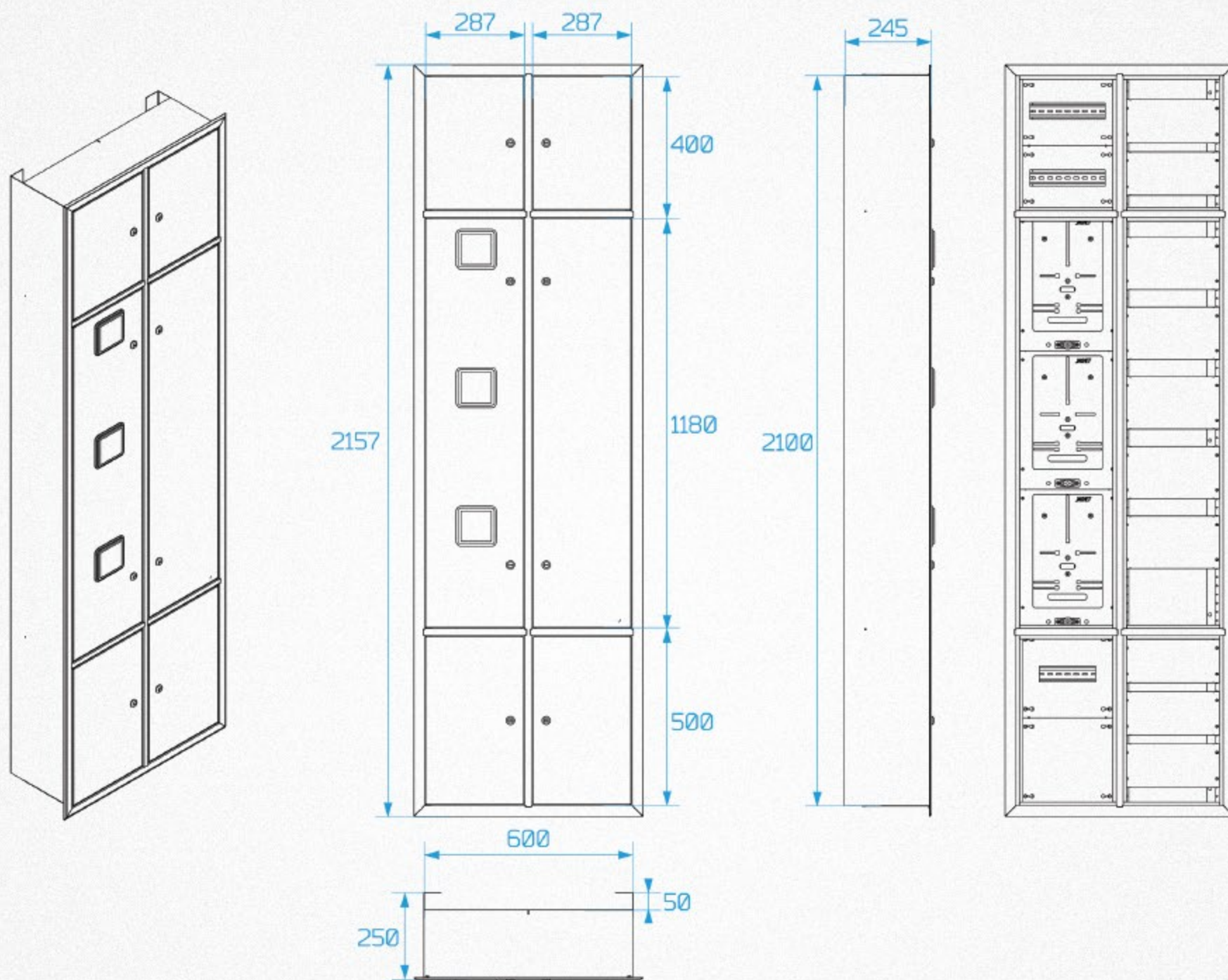
# ZESTAW TABLIC POMIAROWYCH 3 X 3F/1F ZLP PT 30-210-25

SET OF METERING SYSTEM



# ZESTAW TABLIC POMIAROWYCH 3 X 3F/1F + TT ZLP PT 60-210-25

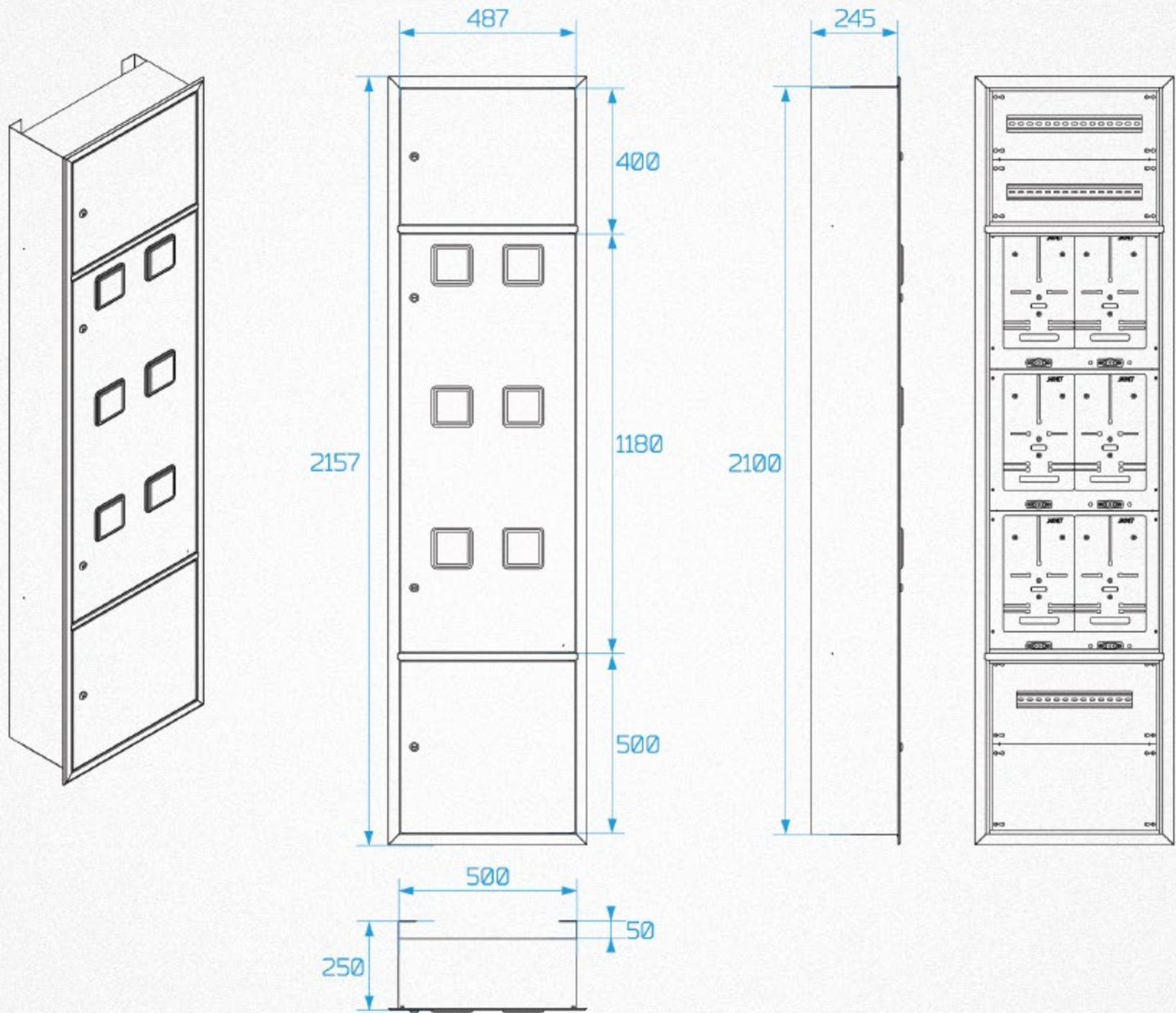
SET OF METERING SYSTEM





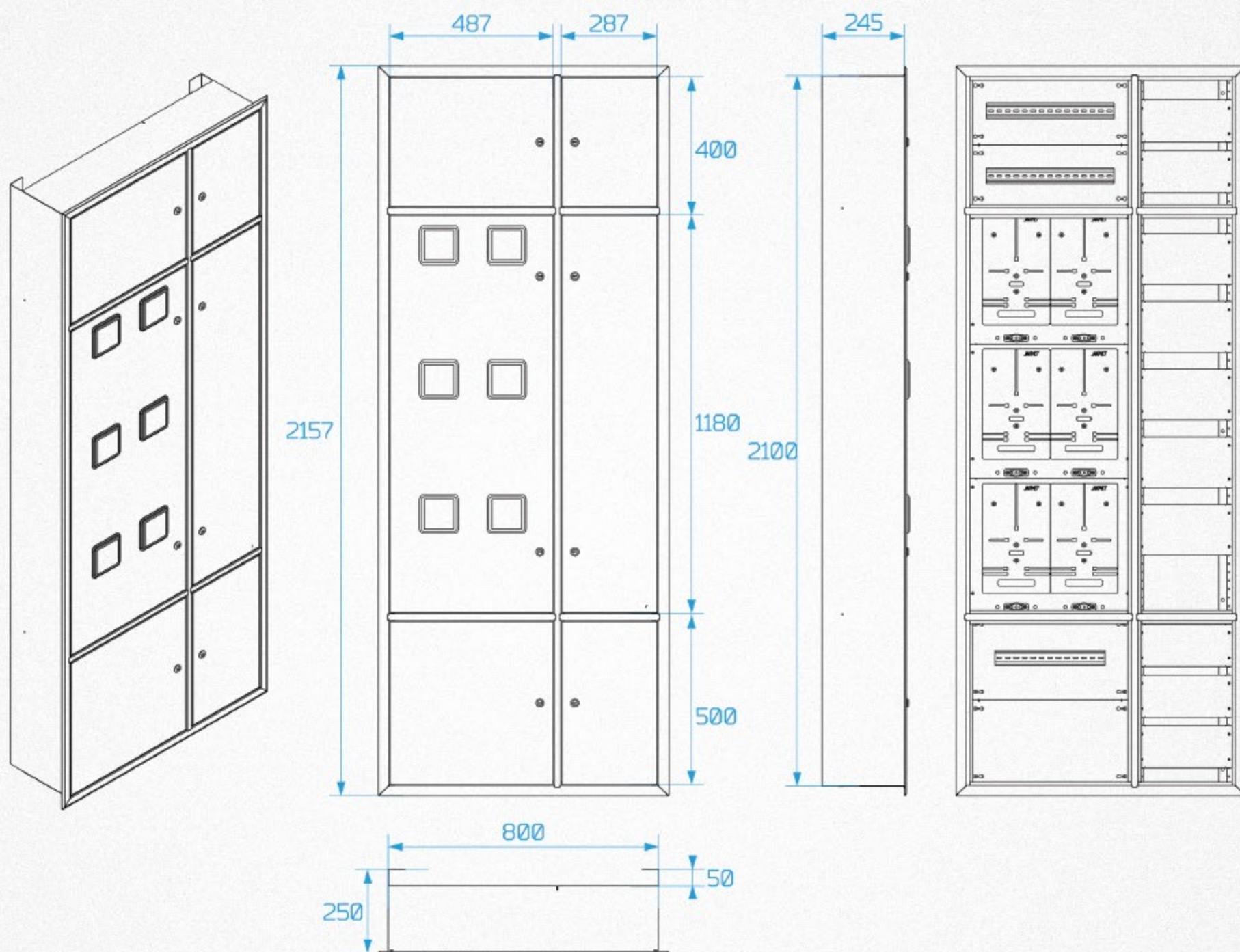
# ZESTAW TABLIC POMIAROWYCH 6 X 3F/1F ZLP PT 50-210-25

SET OF METERING SYSTEM



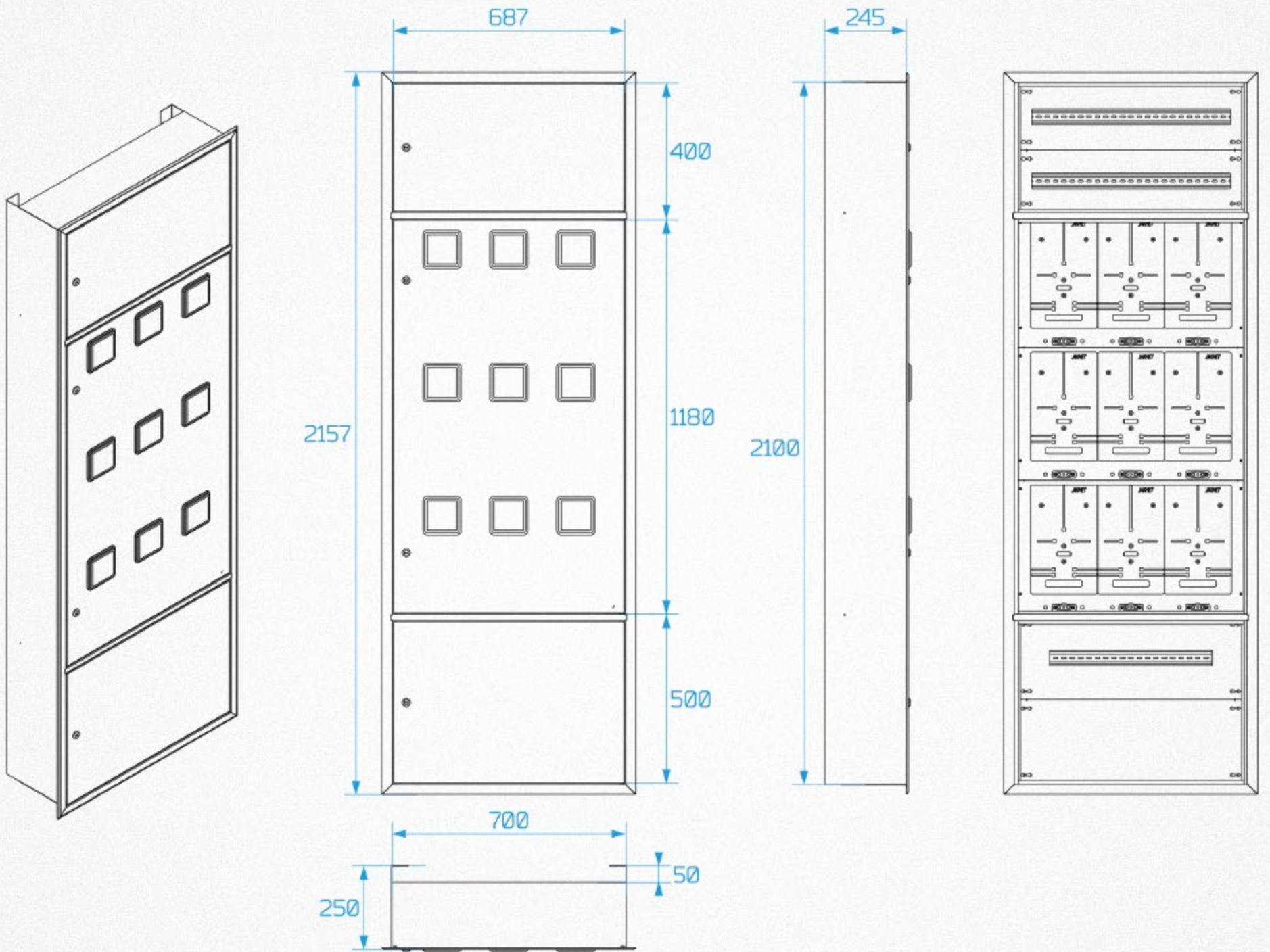
# ZESTAW TABLIC POMIAROWYCH 6 X 3F/1F + TT ZLP 80-210-25

SET OF METERING SYSTEM



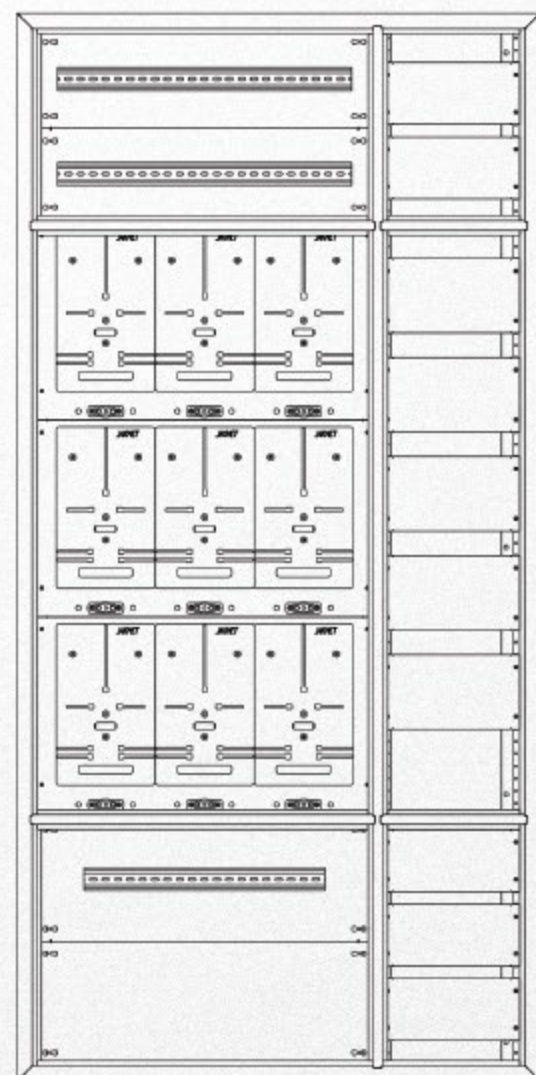
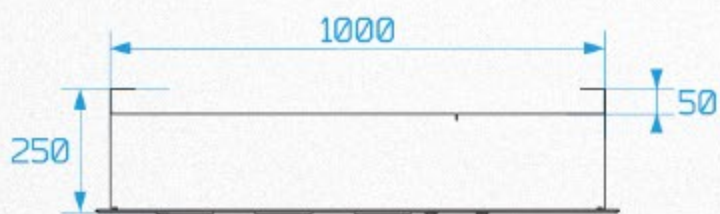
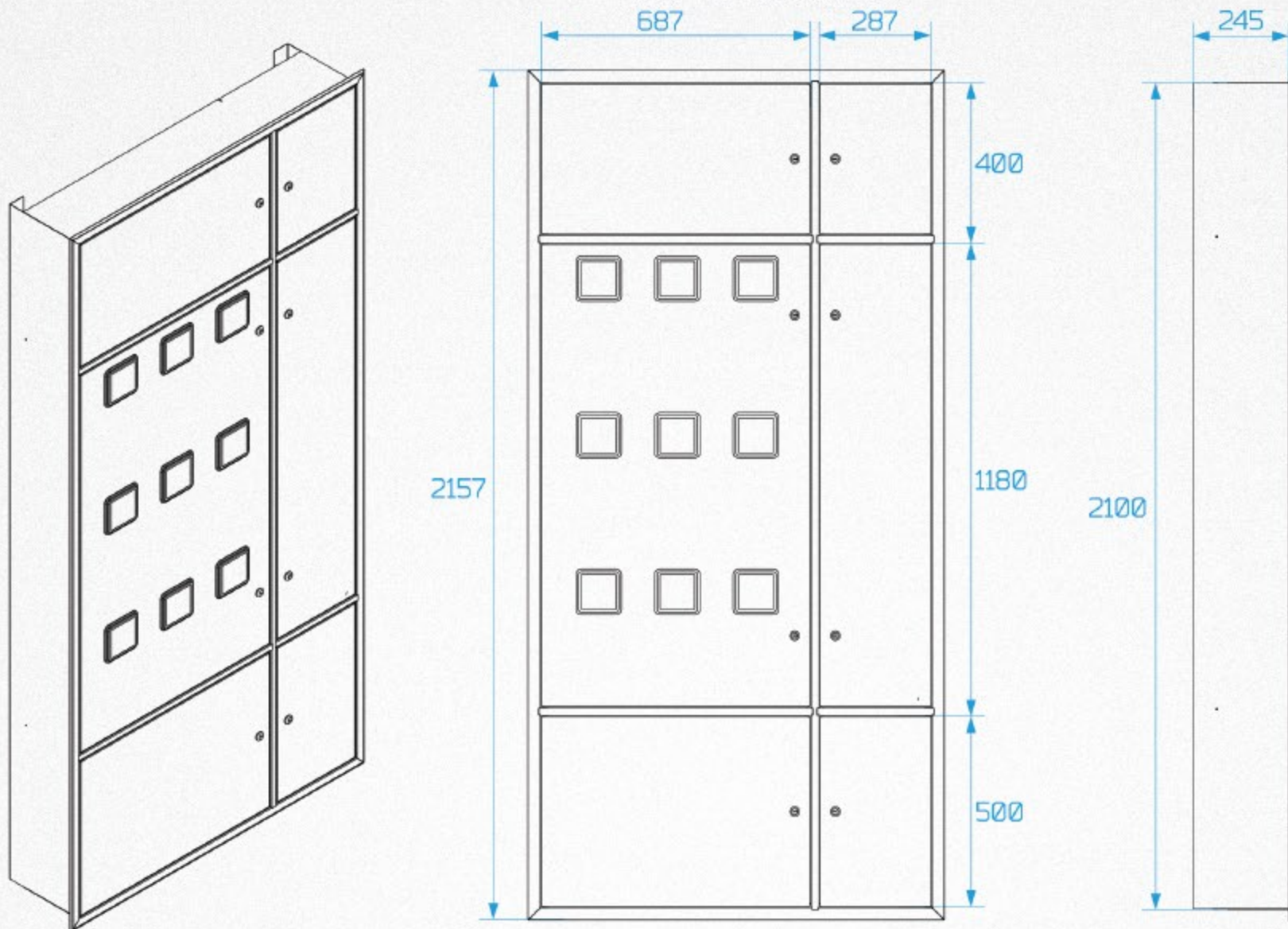
# ZESTAW TABLIC POMIAROWYCH 9 X 3F/1F ZLP PT 70-210-25

SET OF METERING SYSTEM



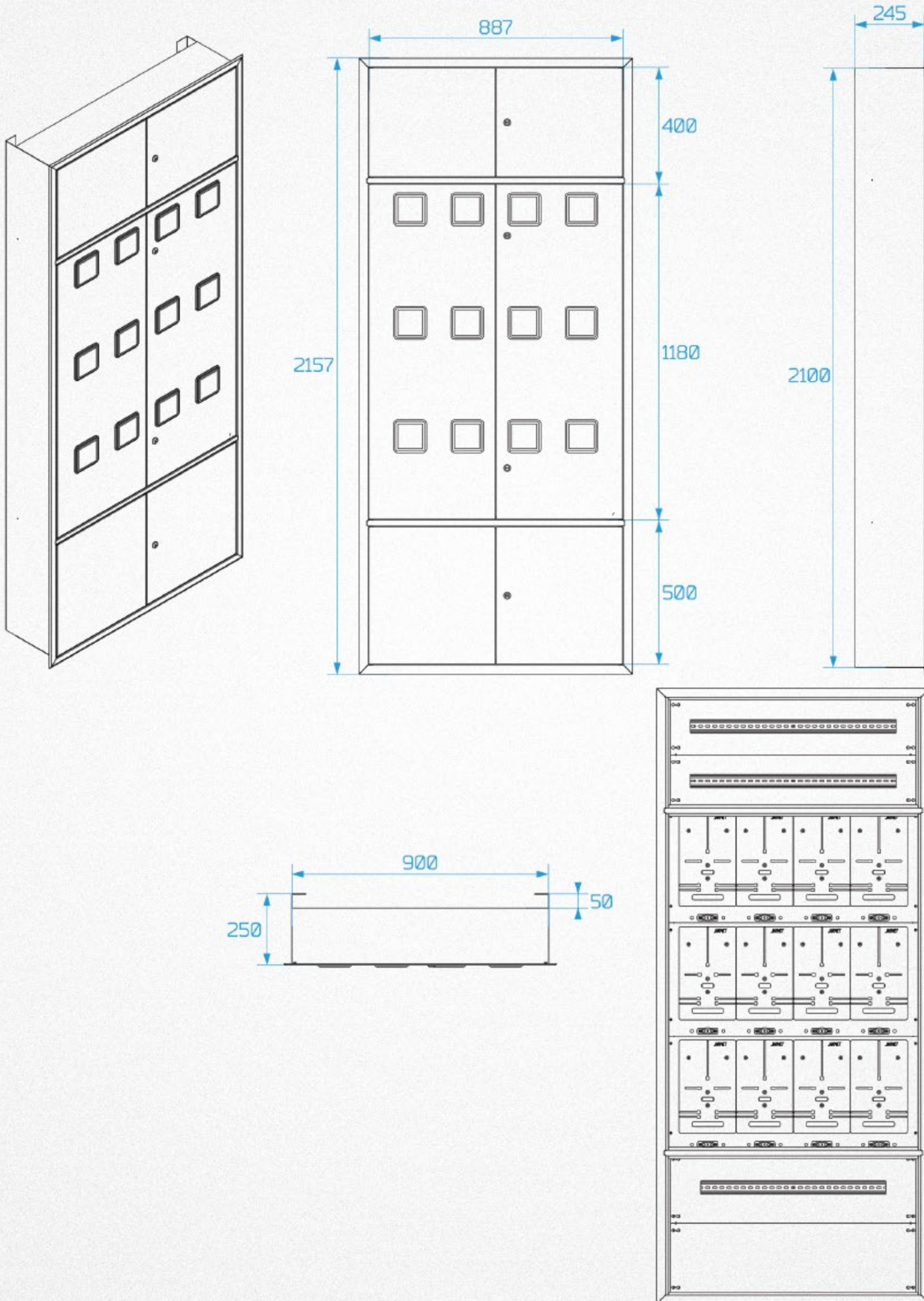
# ZESTAW TABLIC POMIAROWYCH 6 X 3F/1F + TT ZLP PT 100-210-25

SET OF METERING SYSTEM



# ZESTAW TABLIC POMIAROWYCH 9 X 3F/1F ZLP PT 90-210-25

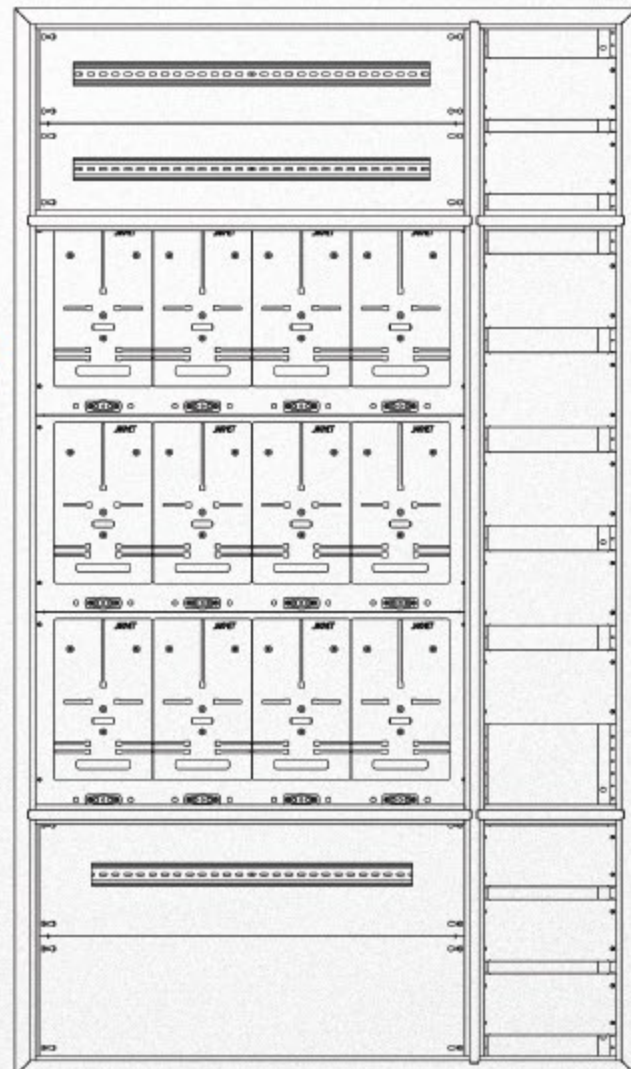
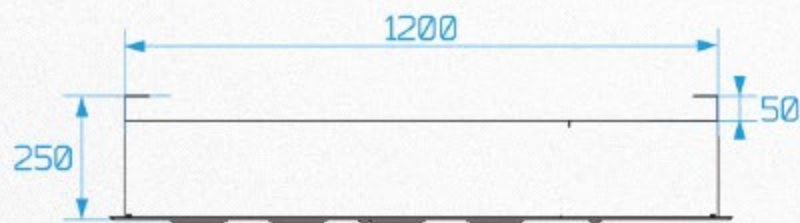
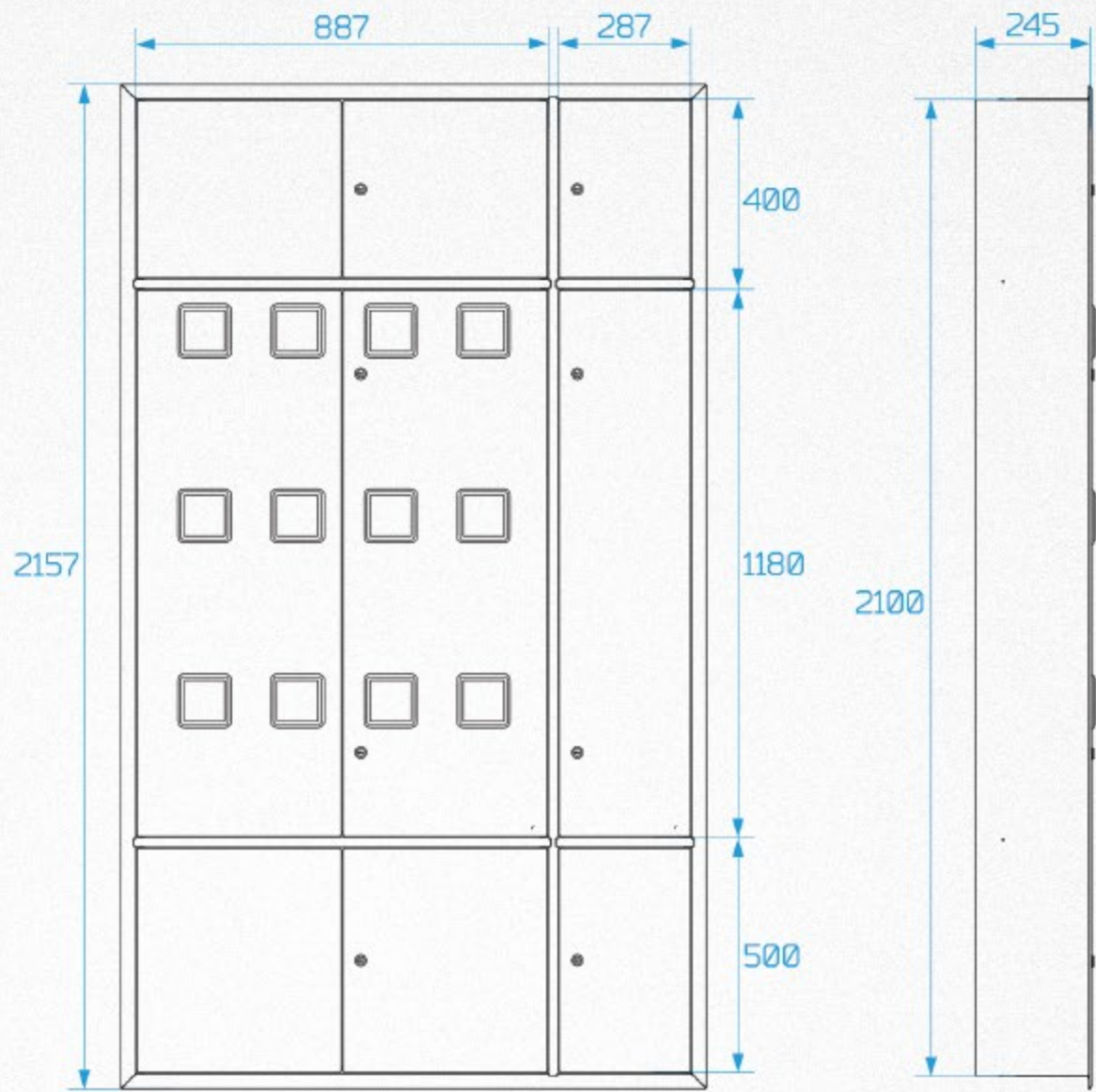
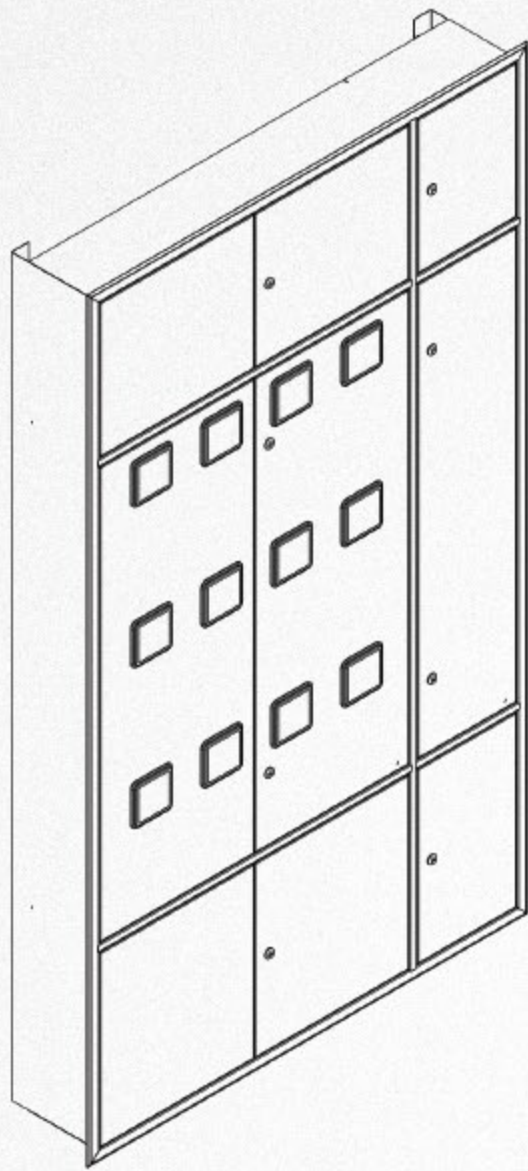
SET OF METERING SYSTEM



# ZESTAW TABLIC POMIAROWYCH 12 X 3F/1F + TT

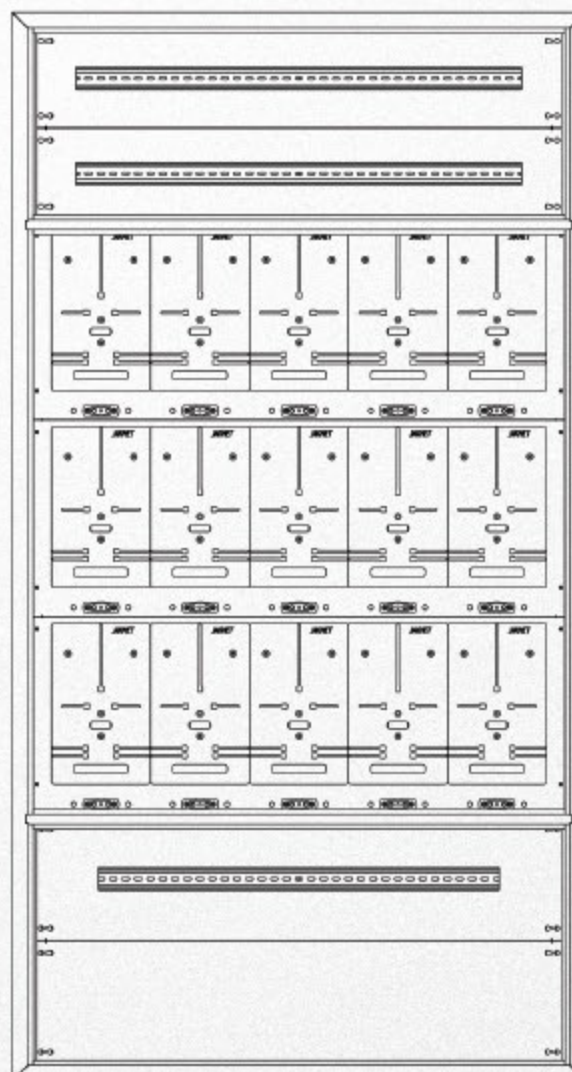
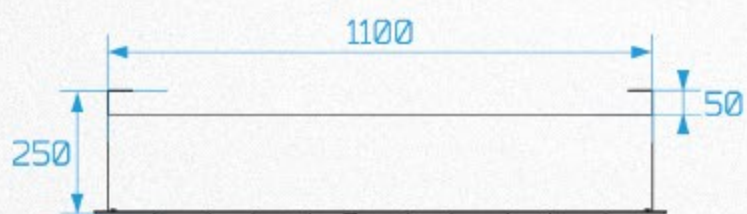
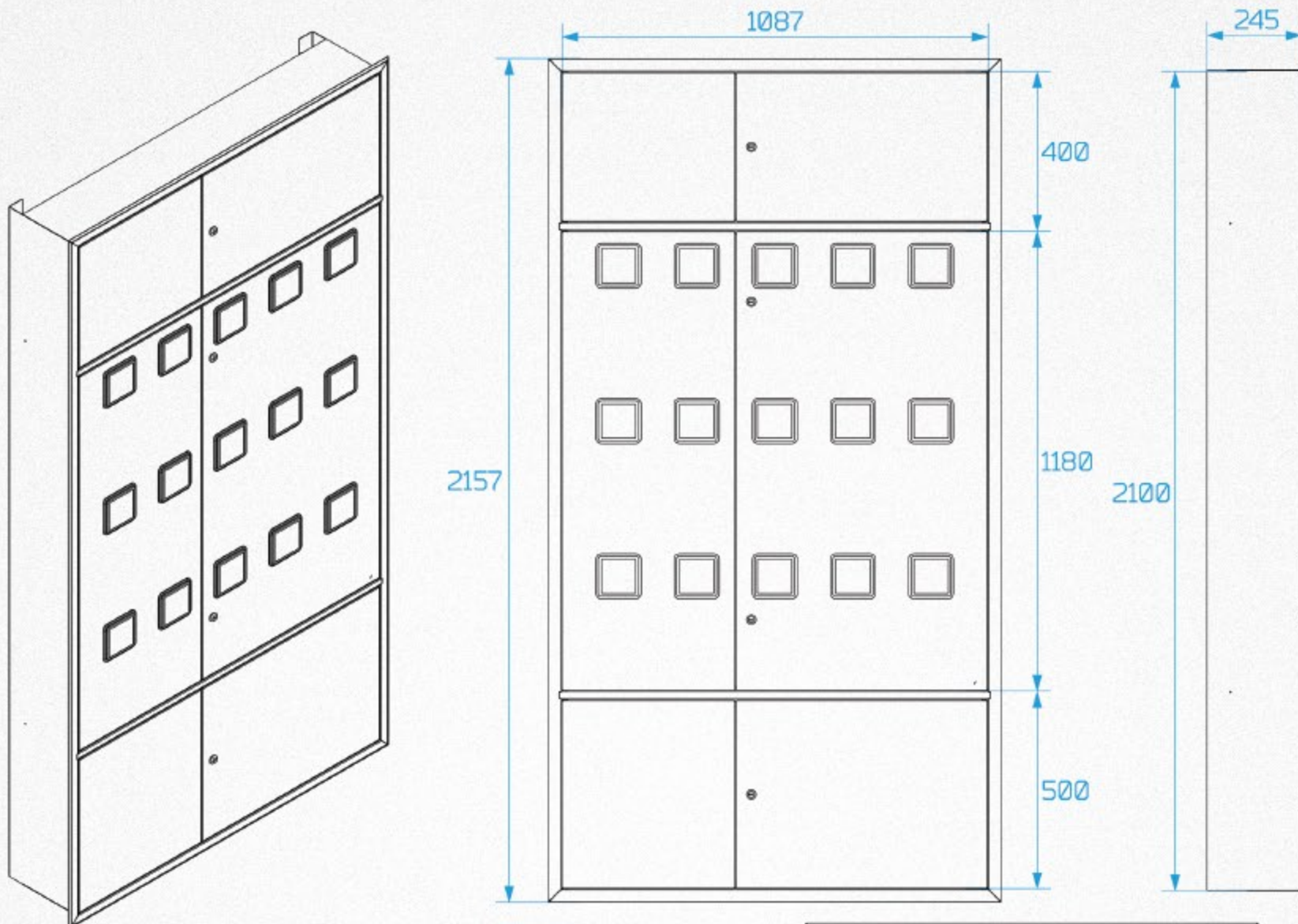
## ZLP PT 120-210-25

SET OF METERING SYSTEM



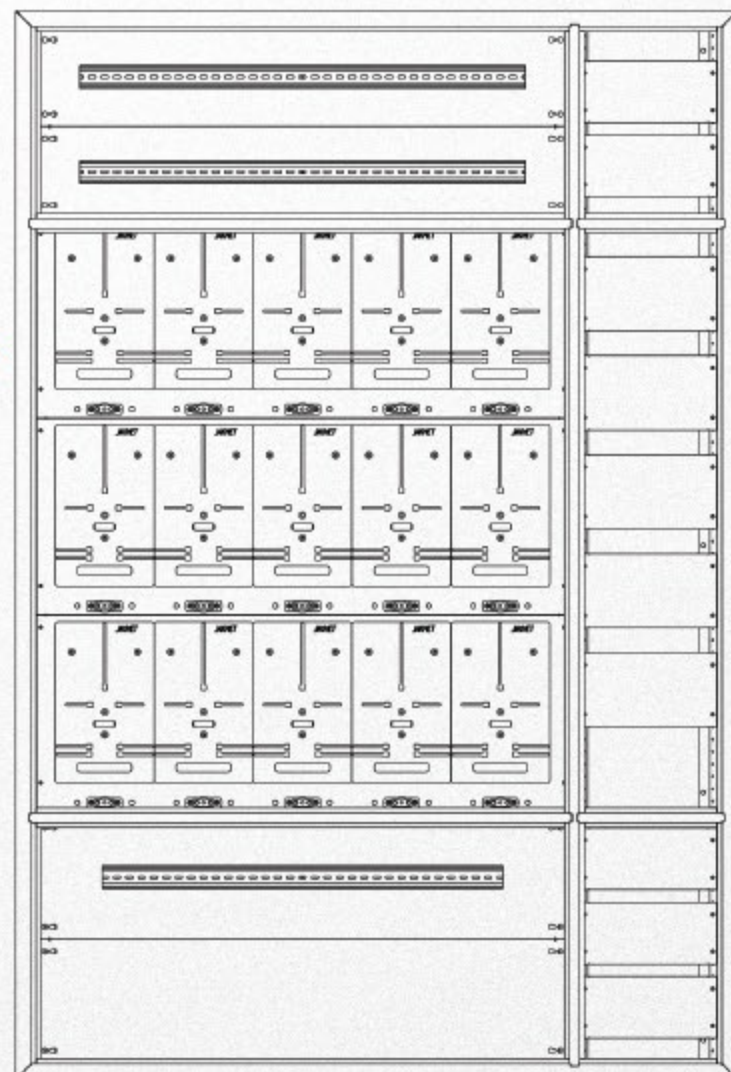
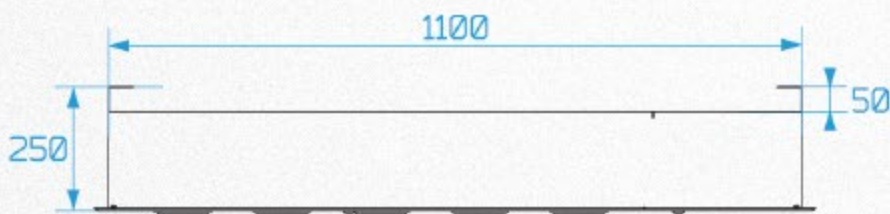
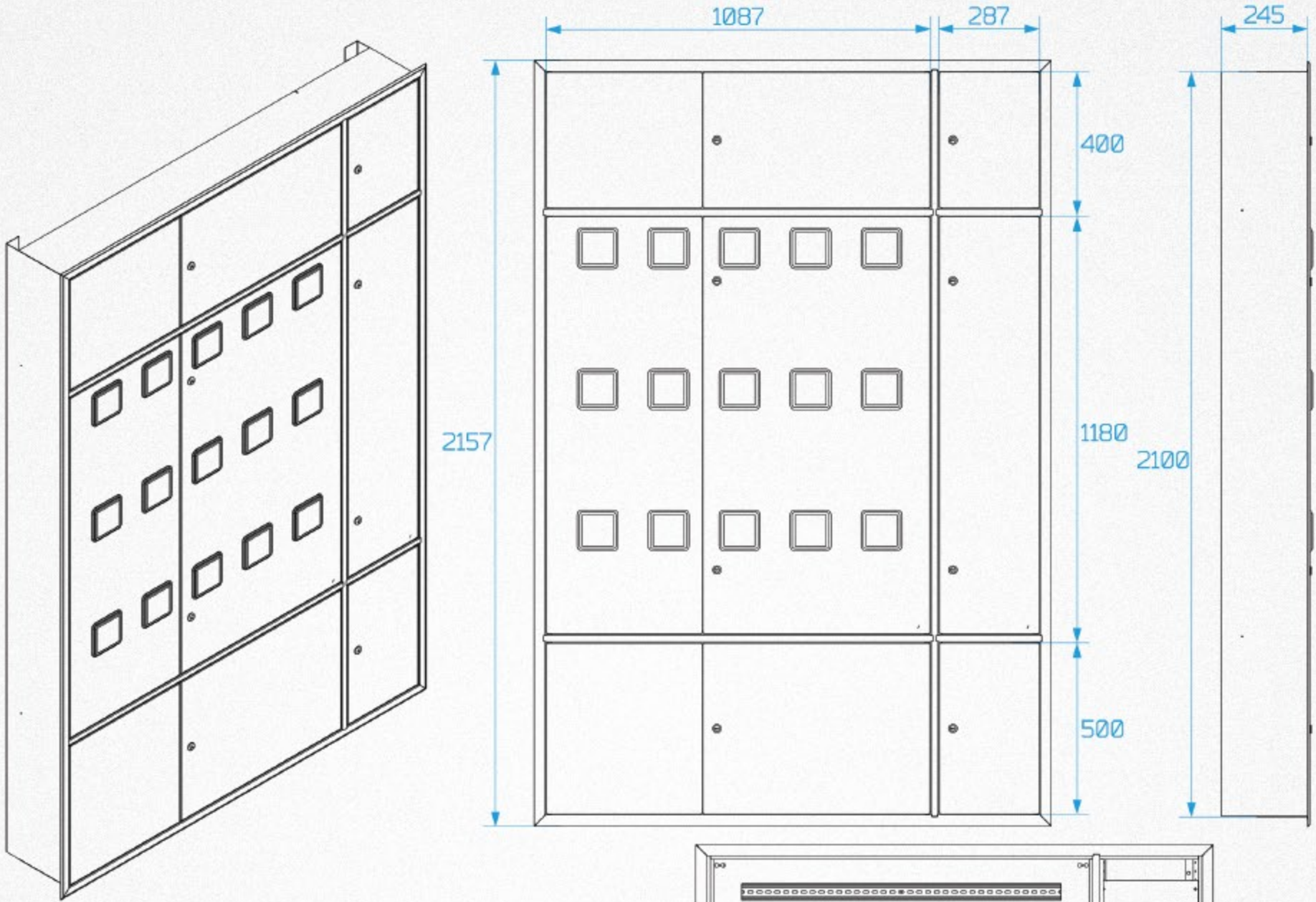
# ZESTAW TABLIC POMIAROWYCH 15 X 3F/1F ZLP PT 110-210-25

SET OF METERING SYSTEM



# ZESTAW TABLIC POMIAROWYCH 15 X 3F/1F + TT ZLP PT 140-210-25

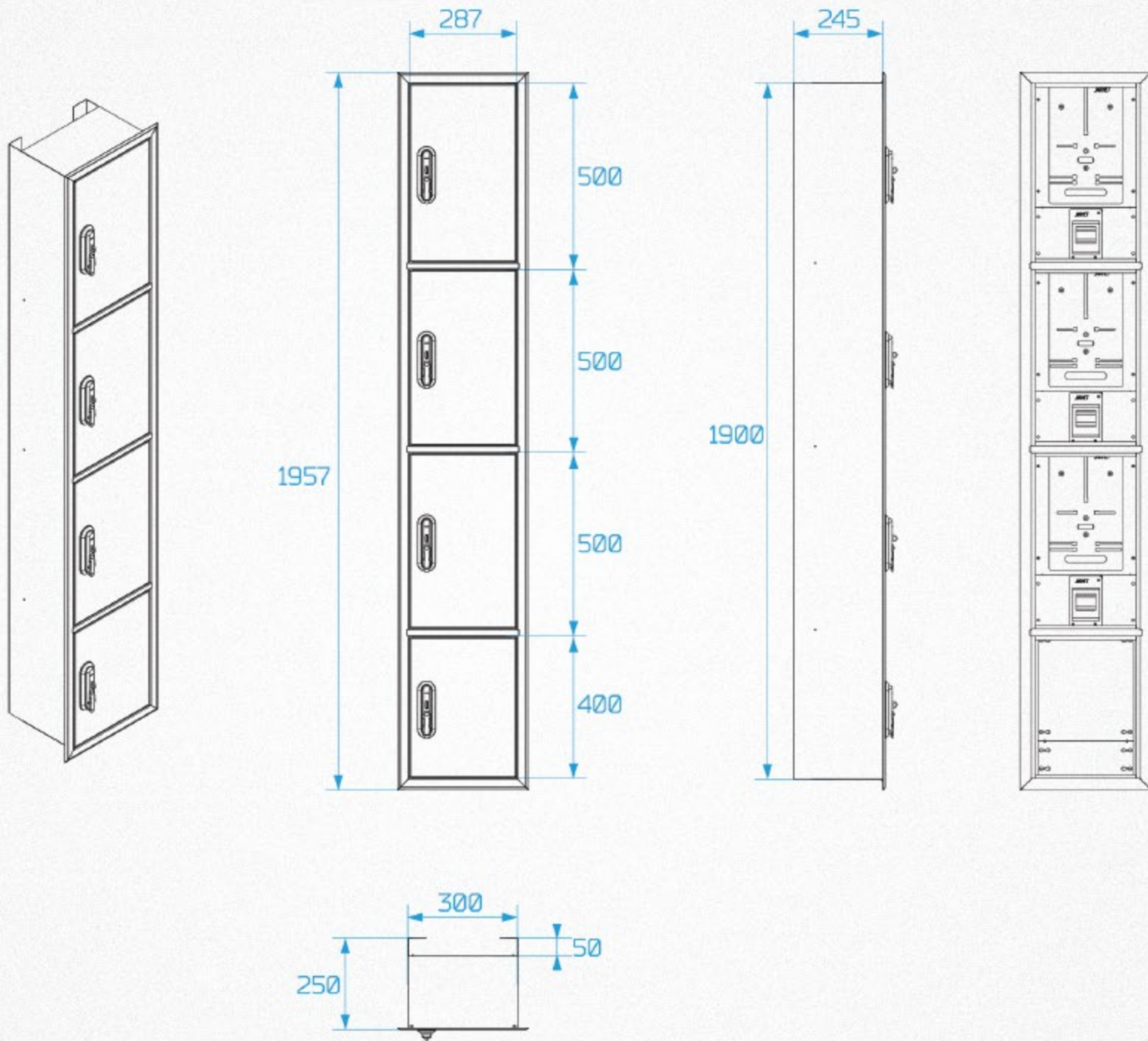
SET OF METERING SYSTEM





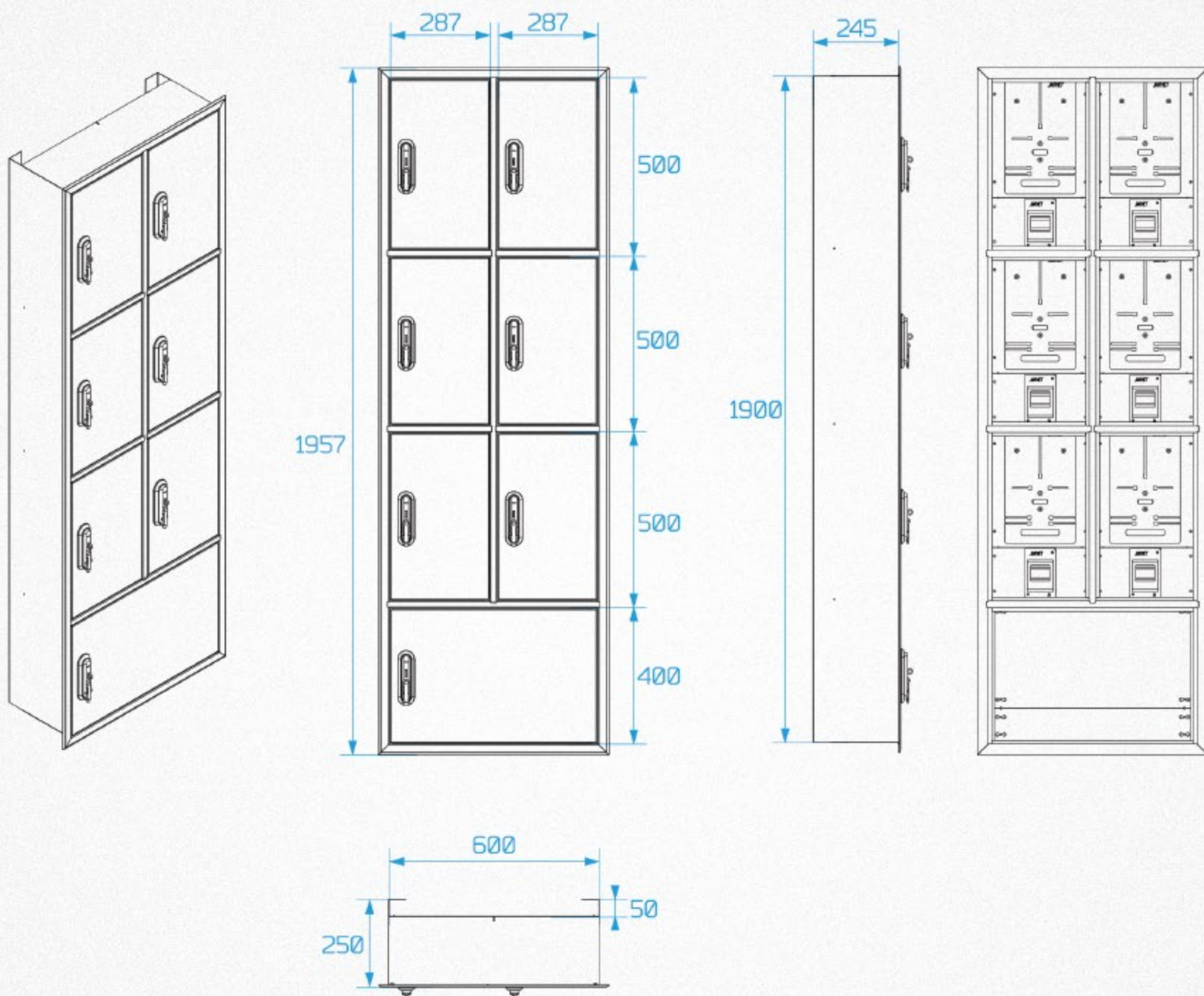
# ZESTAW TABLIC POMIAROWYCH 3 X 3F/1F ZLP PT 30-190-25

SET OF METERING SYSTEM



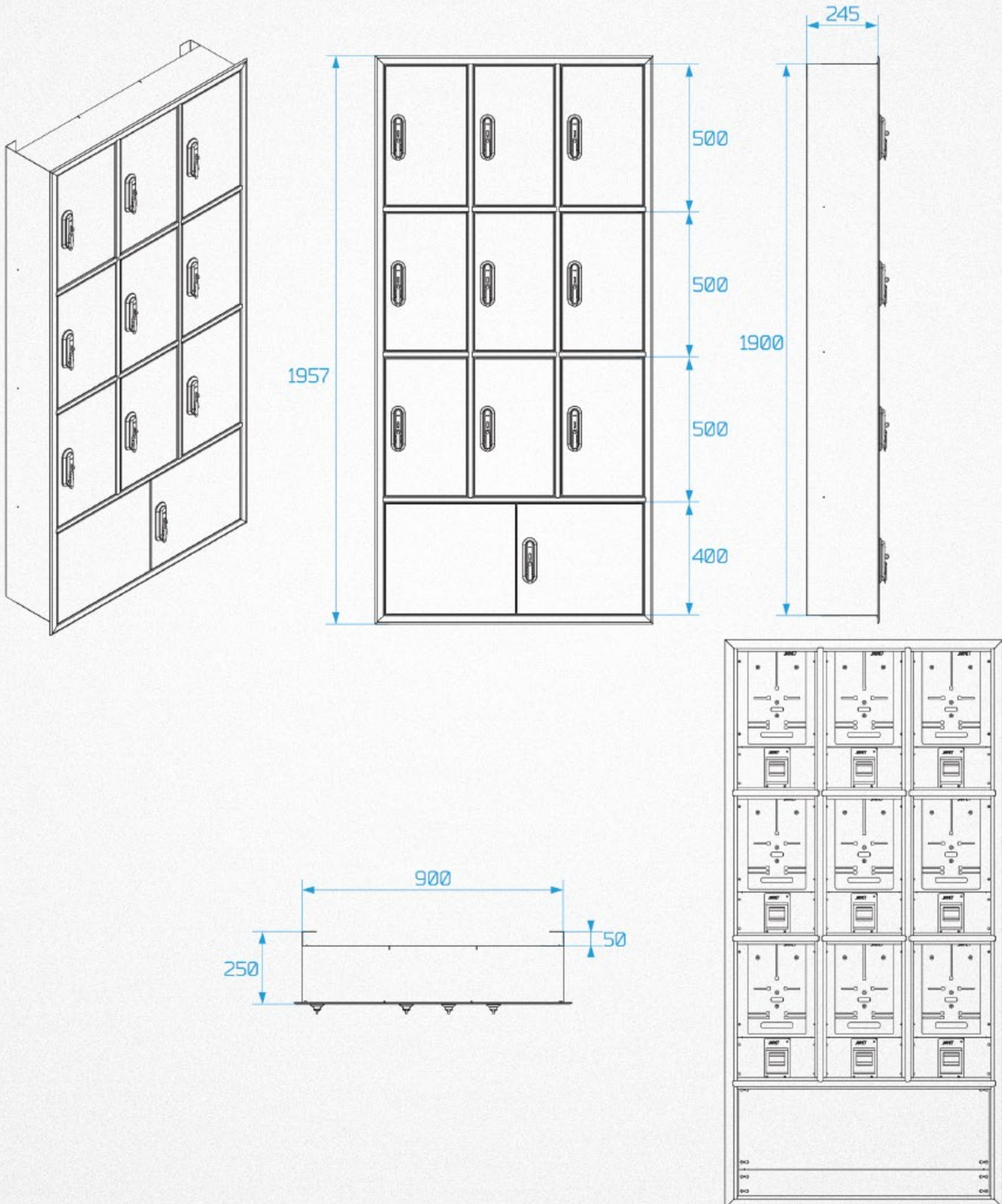
# ZESTAW TABLIC POMIAROWYCH 3 X 3F/1F + TT ZLP PT 60-190-25

SET OF METERING SYSTEM



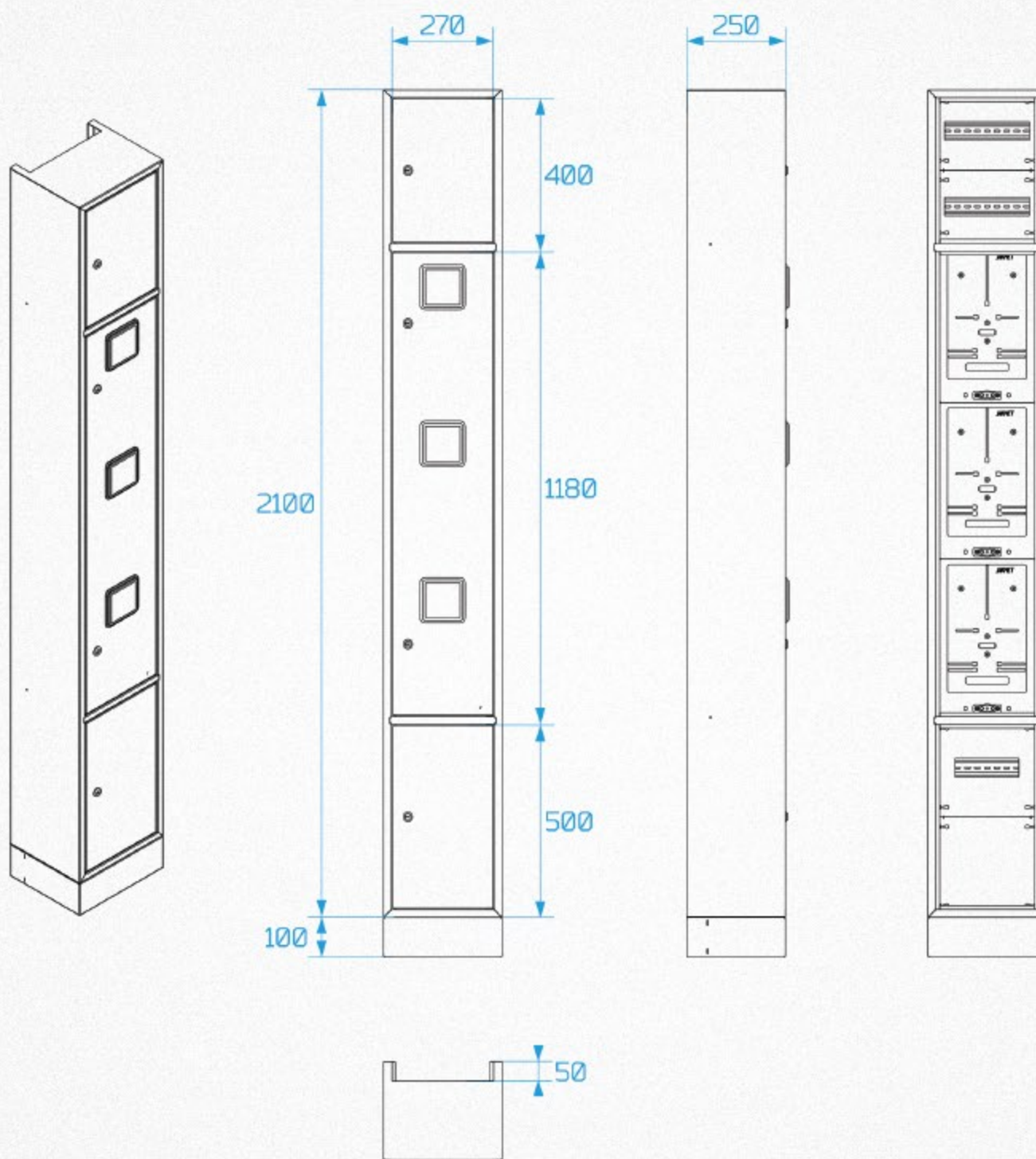
# ZESTAW TABLIC POMIAROWYCH 9 X 3F/1F ZLP PT 90-190-25

SET OF METERING SYSTEM



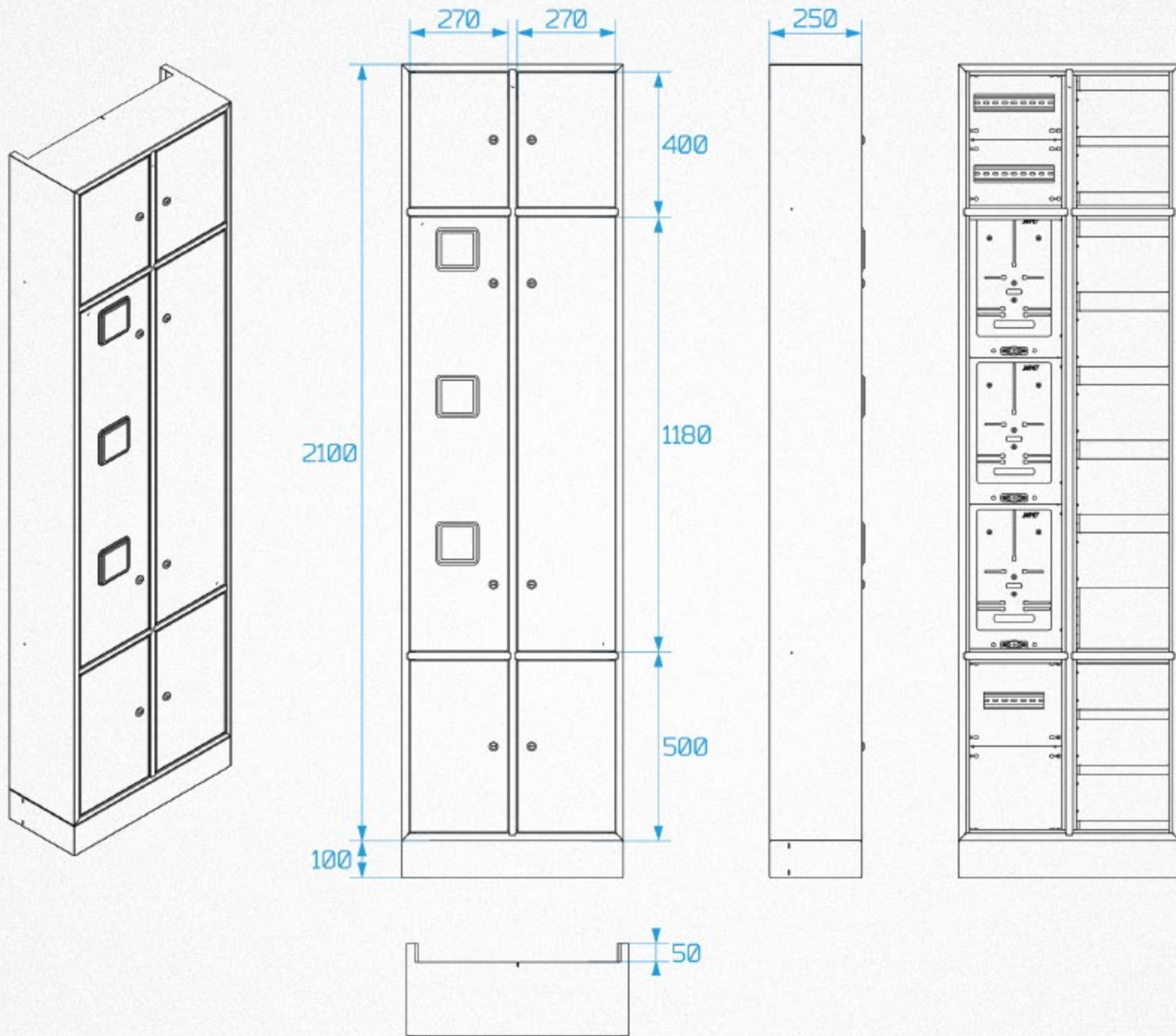
# ZESTAW TABLIC POMIAROWYCH 3 X 3F/1F ZLP NT 30-210-25

SET OF METERING SYSTEM



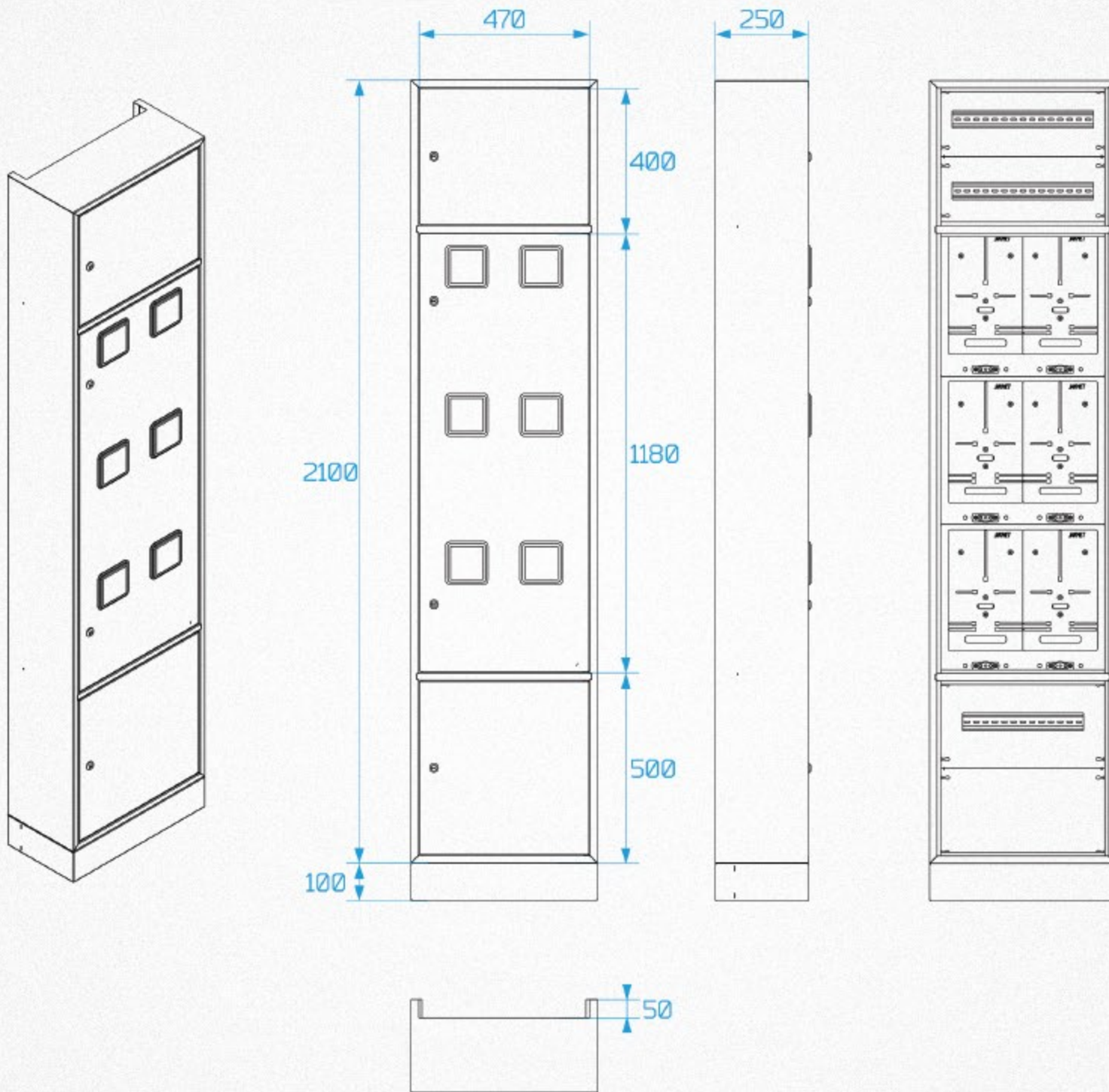
# ZESTAW TABLIC POMIAROWYCH 3 X 3F/1F + TT ZLP NT 60-210-25

SET OF METERING SYSTEM



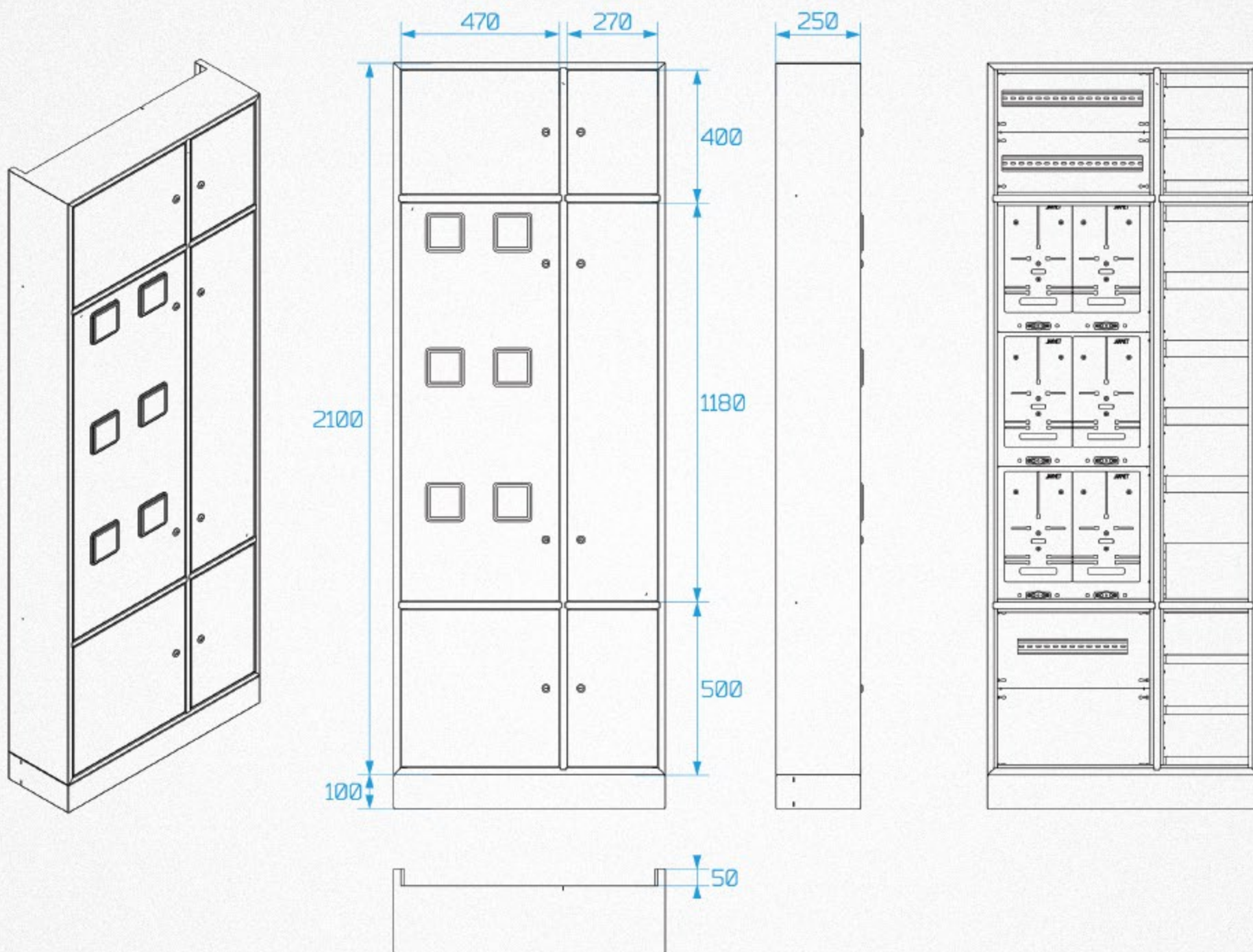
# ZESTAW TABLIC POMIAROWYCH 6 X 3F/1F ZLP NT 50-210-25

SET OF METERING SYSTEM



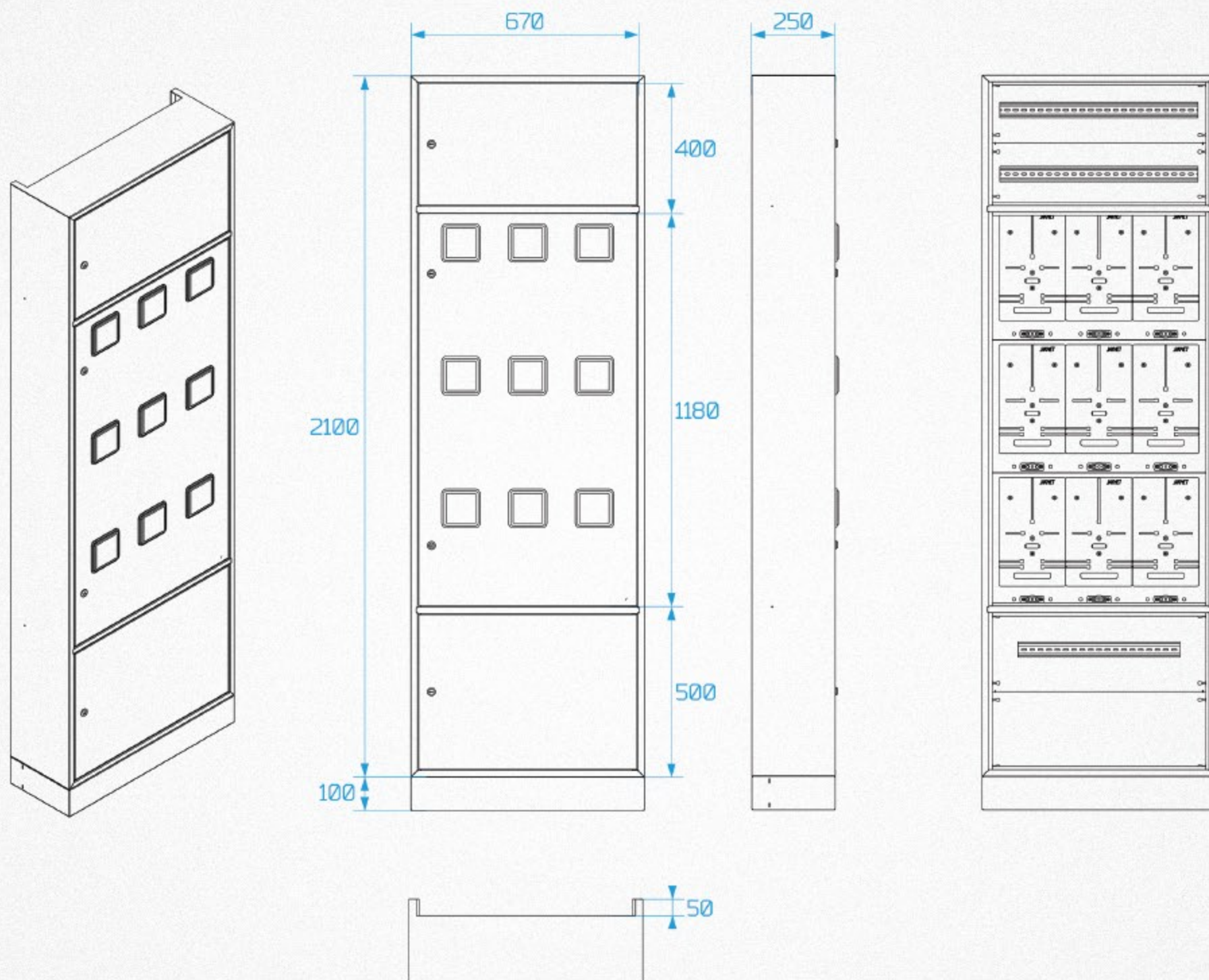
# ZESTAW TABLIC POMIAROWYCH 6 X 3F/1F + TT ZLP NT 80-210-25

SET OF METERING SYSTEM



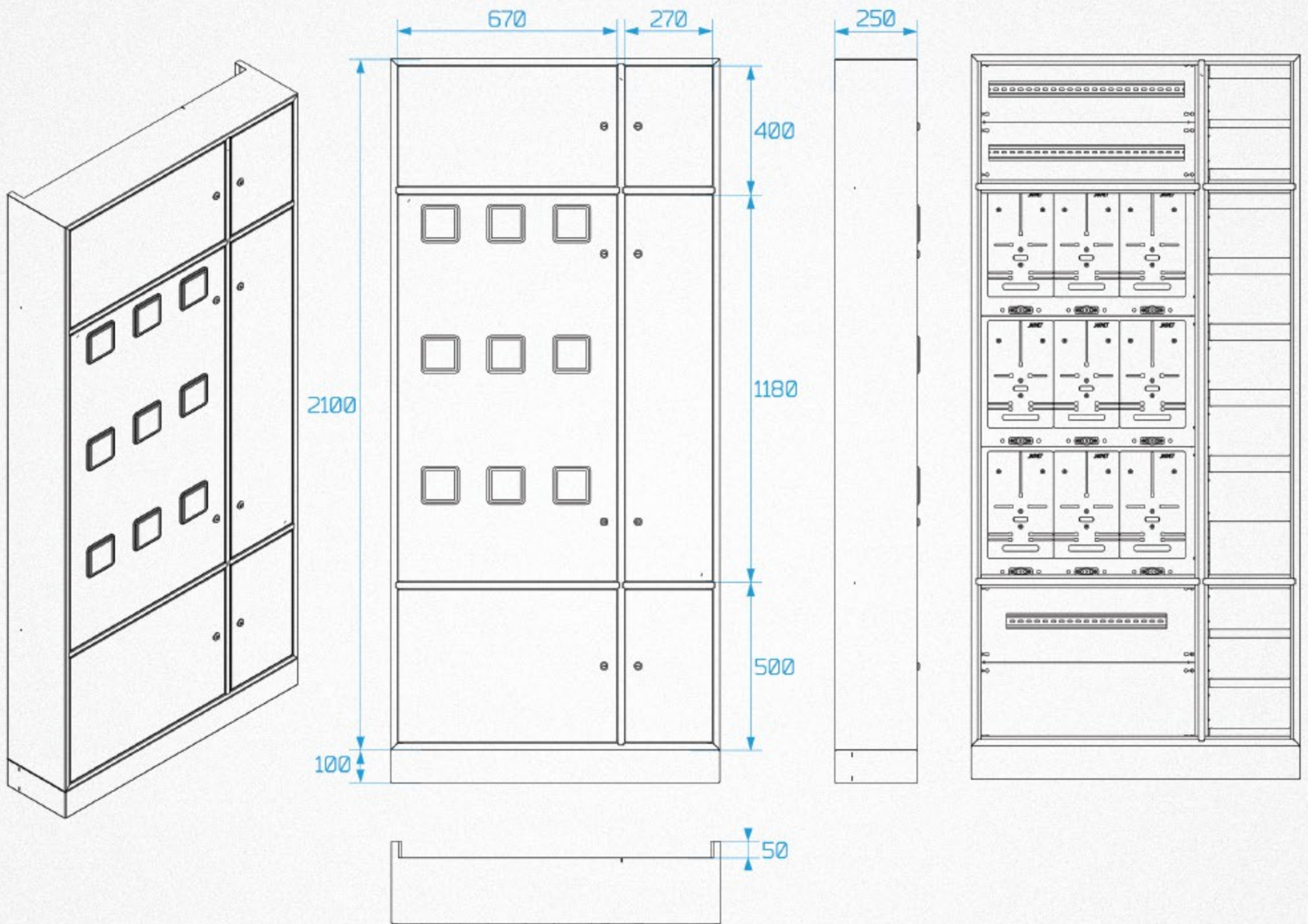
# ZESTAW TABLIC POMIAROWYCH 9 X 3F/1F ZLP NT 70-210-25

SET OF METERING SYSTEM





# ZESTAW TABLIC POMIAROWYCH 9 X 3F/1F + TT ZLP NT 100-210-25



# Rozłącznik bezpiecznikowy listwowy

## ARS evo



Długoletnie doświadczenie w obszarze aparatury łączeniowej pozwoliło nam zaprojektować **nowe rozłączniki bezpiecznikowe listwowe - ARS evo**, które wyróżniają się bezpieczeństwem, funkcjonalnością oraz elastycznością.



### Bezpieczeństwo

- stabilna i bezpieczna sieć dystrybucji energii
- pozycja parking
- wkładka topikowa zwalniania bez konieczności dotykania jej
- specjalna konstrukcja zapewniająca lepsze odprowadzenie ciepła



### Funkcjonalność

- łatwy montaż
- rozłączanie uchylne
- 2 wersje załączania: 1-biegunowe oraz 3-biegunowe

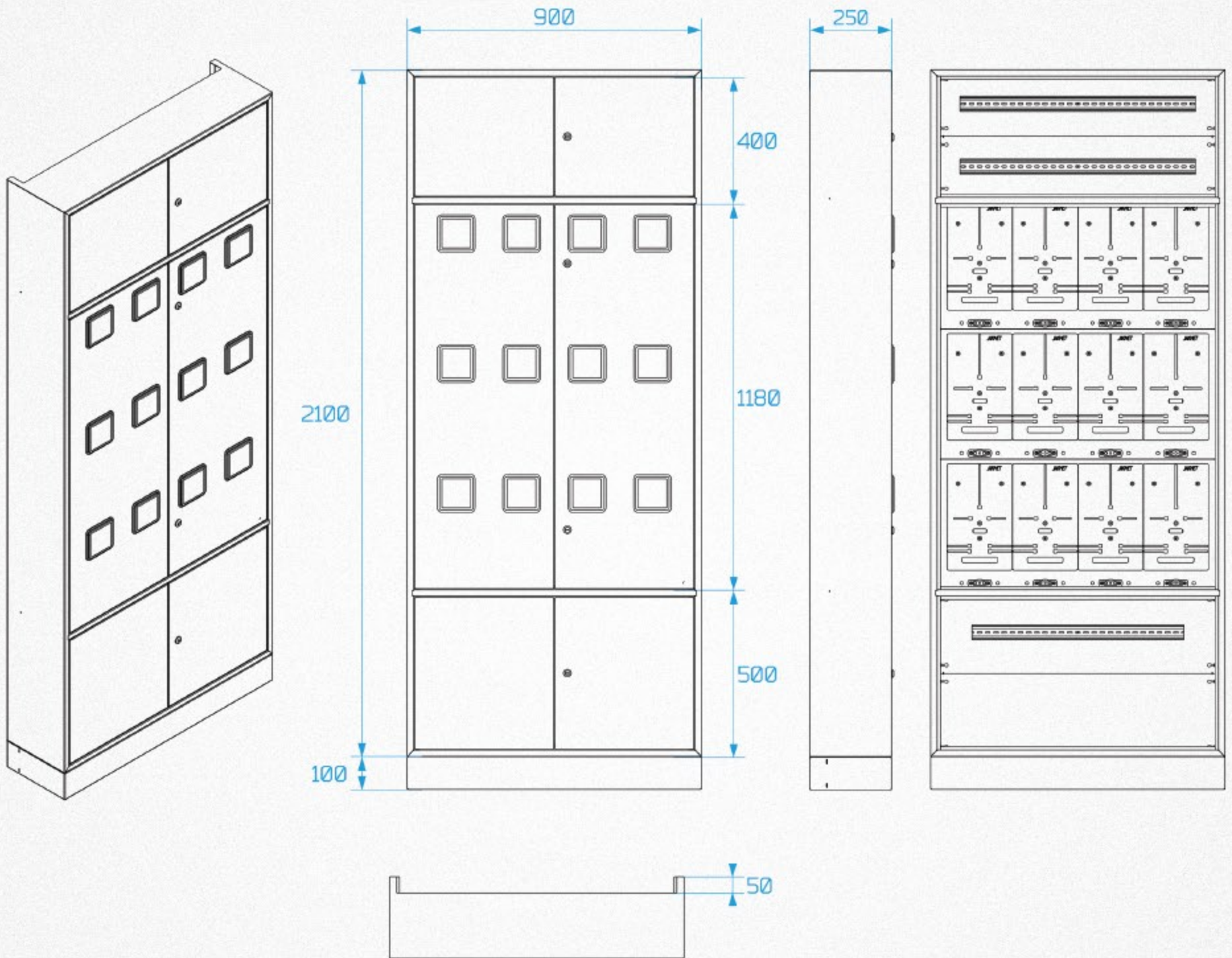


### Elastyczność

- składana rączka
- możliwość zmiany kierunku odpływu góra-dół
- kłódka do zainstalowania w pozycji otwartej i zamkniętej

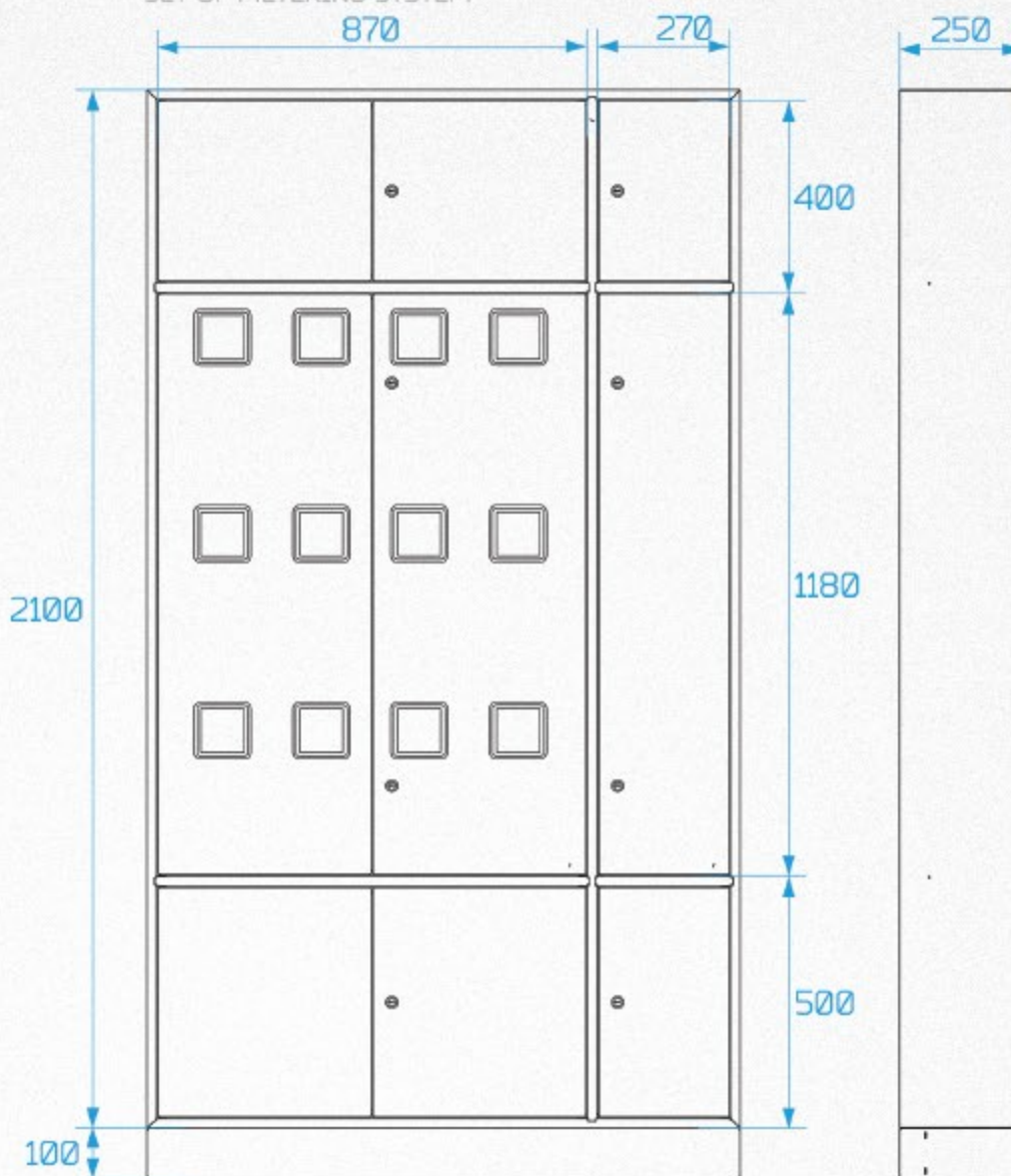
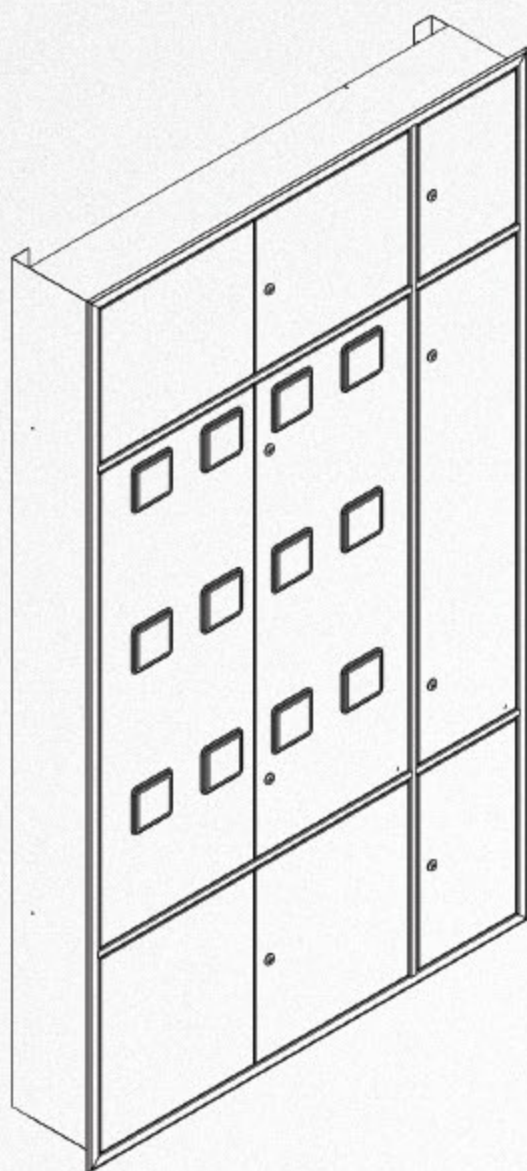
# ZESTAW TABLIC POMIAROWYCH 12 X 3F/1F ZLP NT 90-210-25

SET OF METERING SYSTEM



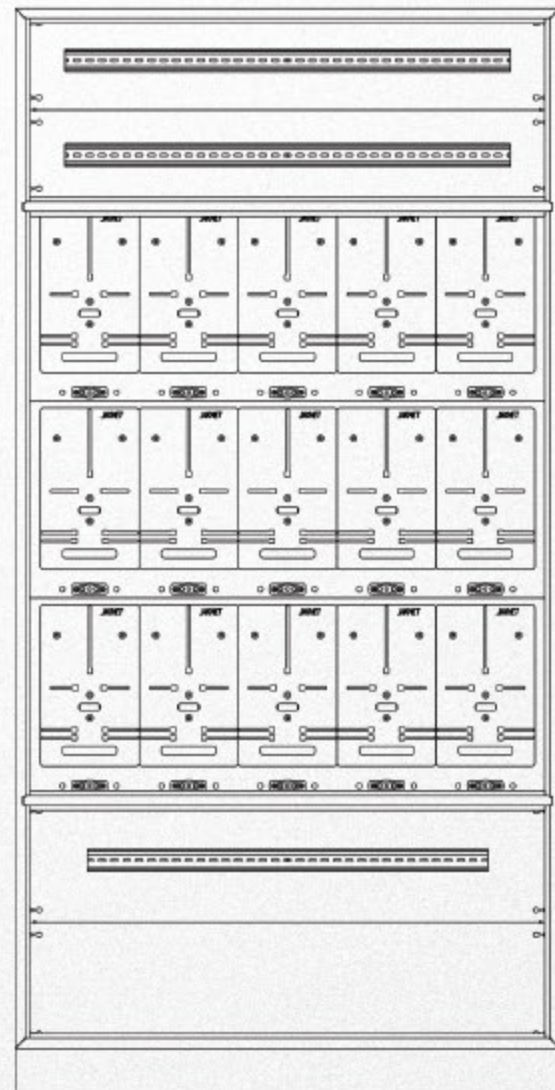
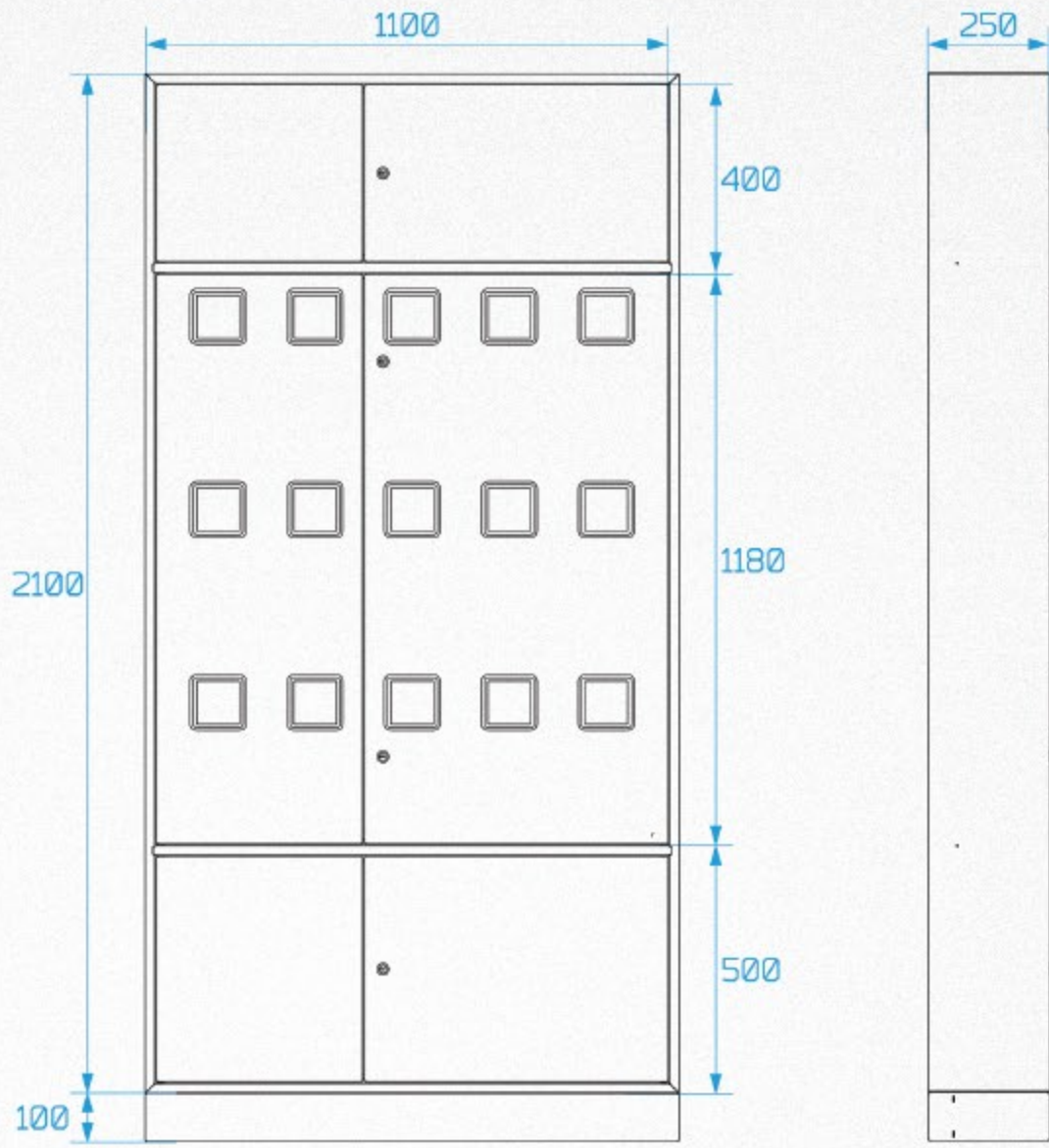
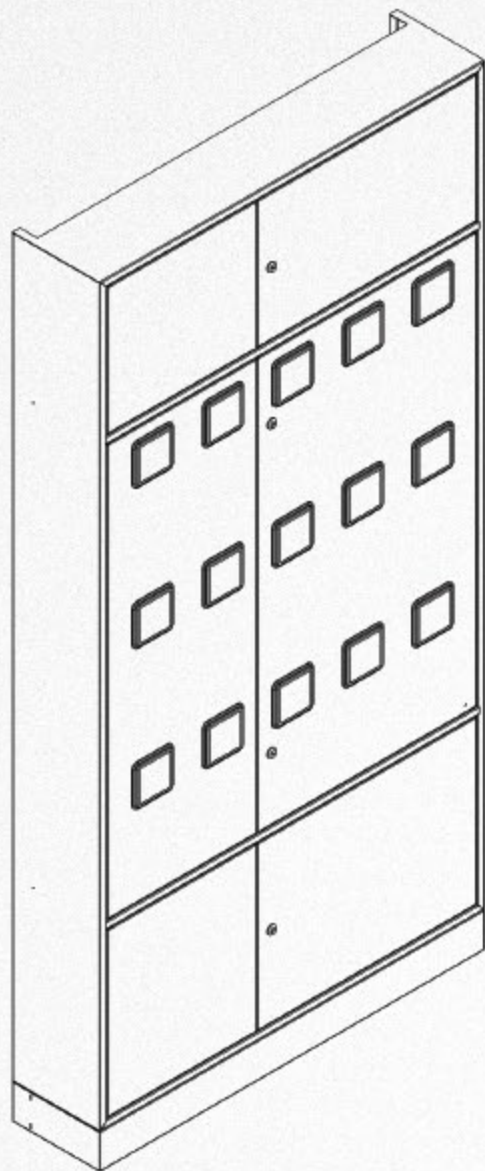
# ZESTAW TABLIC POMIAROWYCH 12 X 3F/1F + TT ZLP NT 120-210-25

SET OF METERING SYSTEM



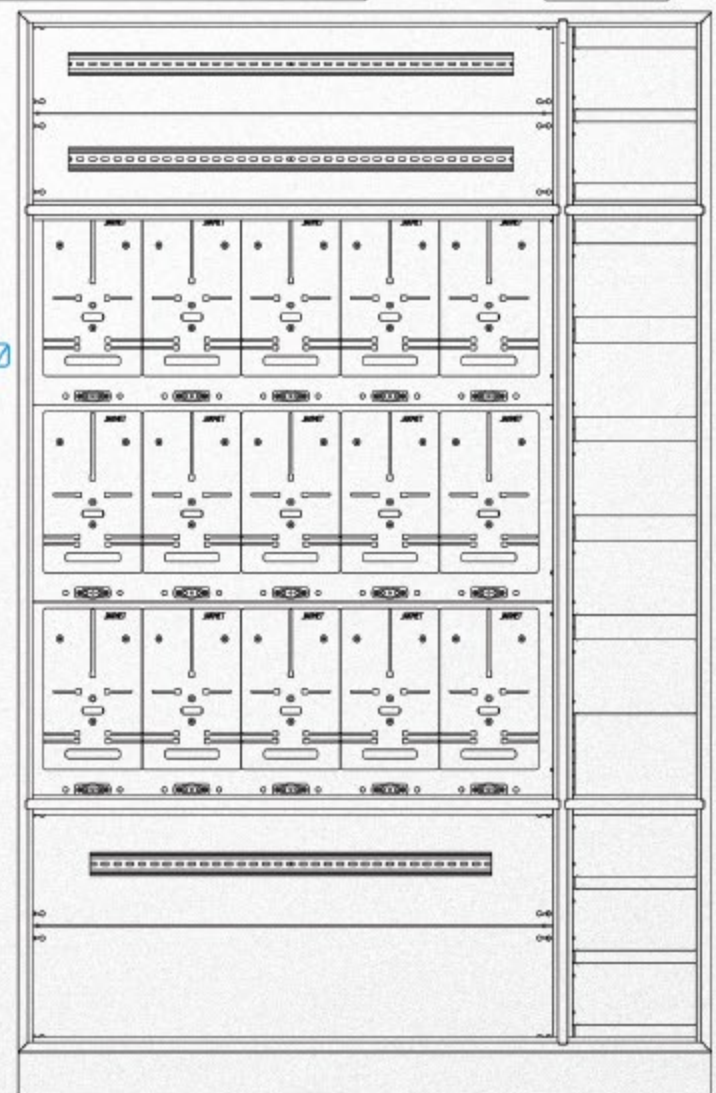
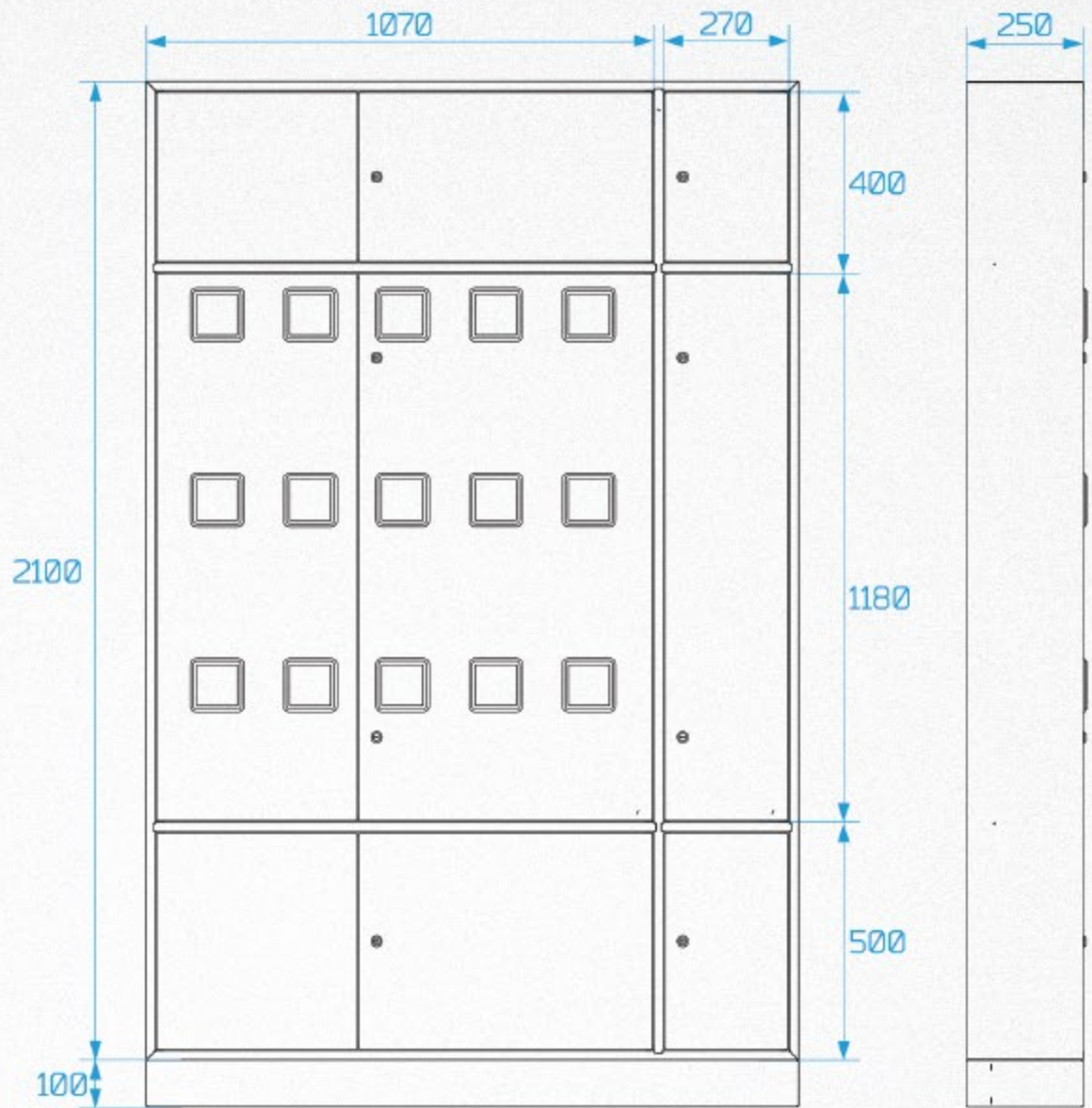
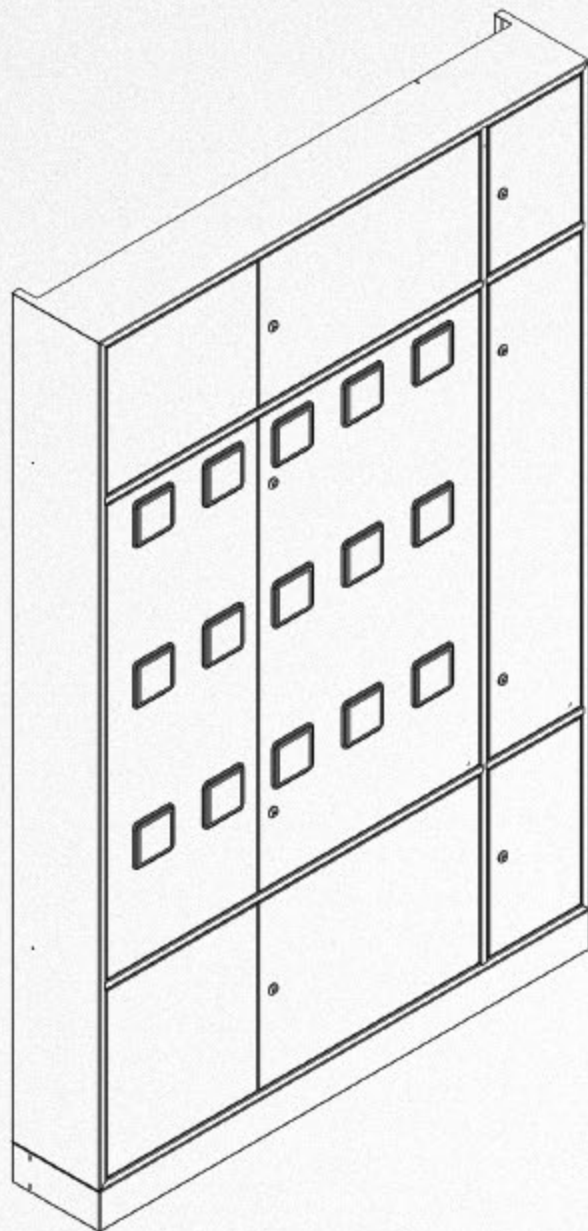
# ZESTAW TABLIC POMIAROWYCH 15 X 3F/1F ZLP NT 110-210-25

SET OF METERING SYSTEM



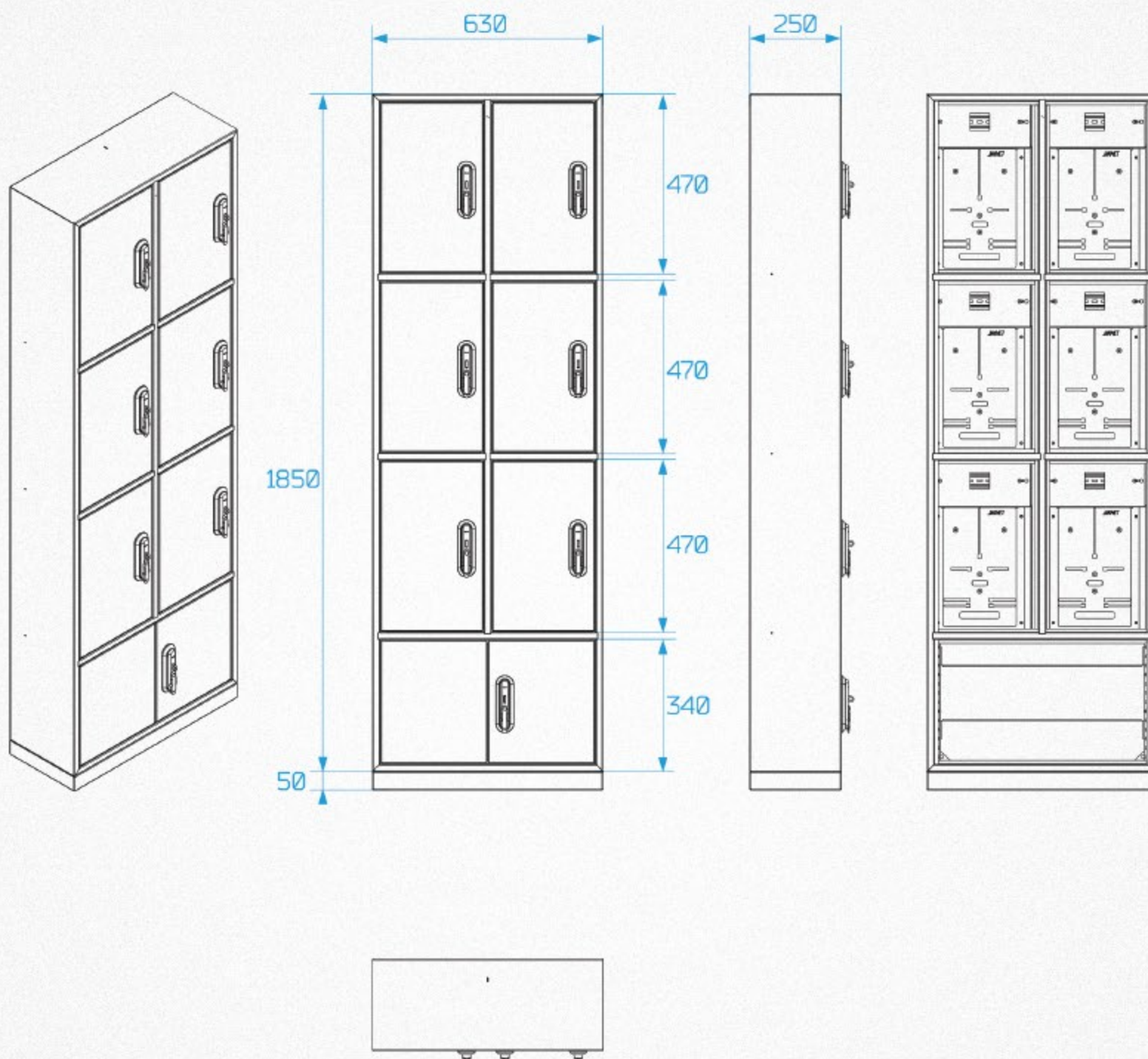
# ZESTAW TABLIC POMIAROWYCH 15 X 3F/1F + TT ZLP NT 140-210-25

SET OF METERING SYSTEM



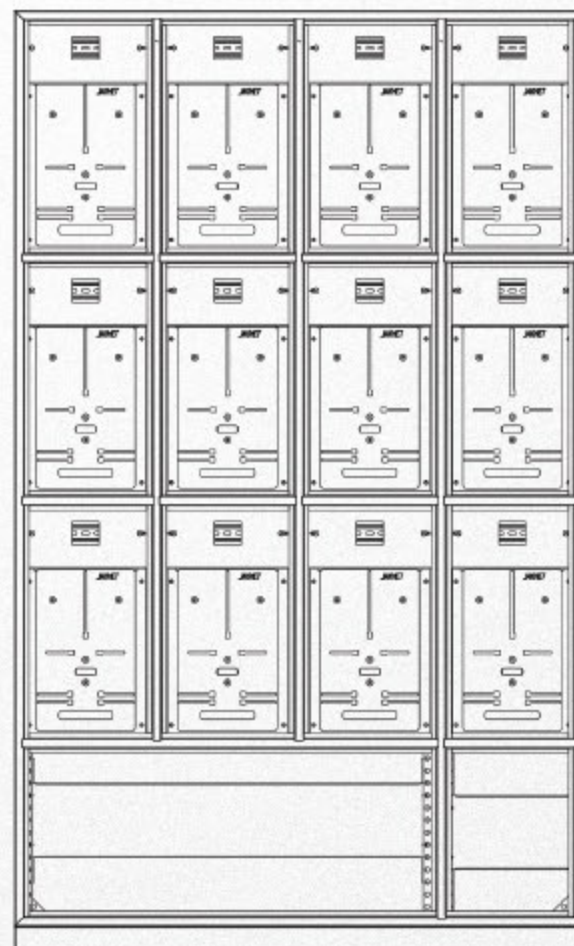
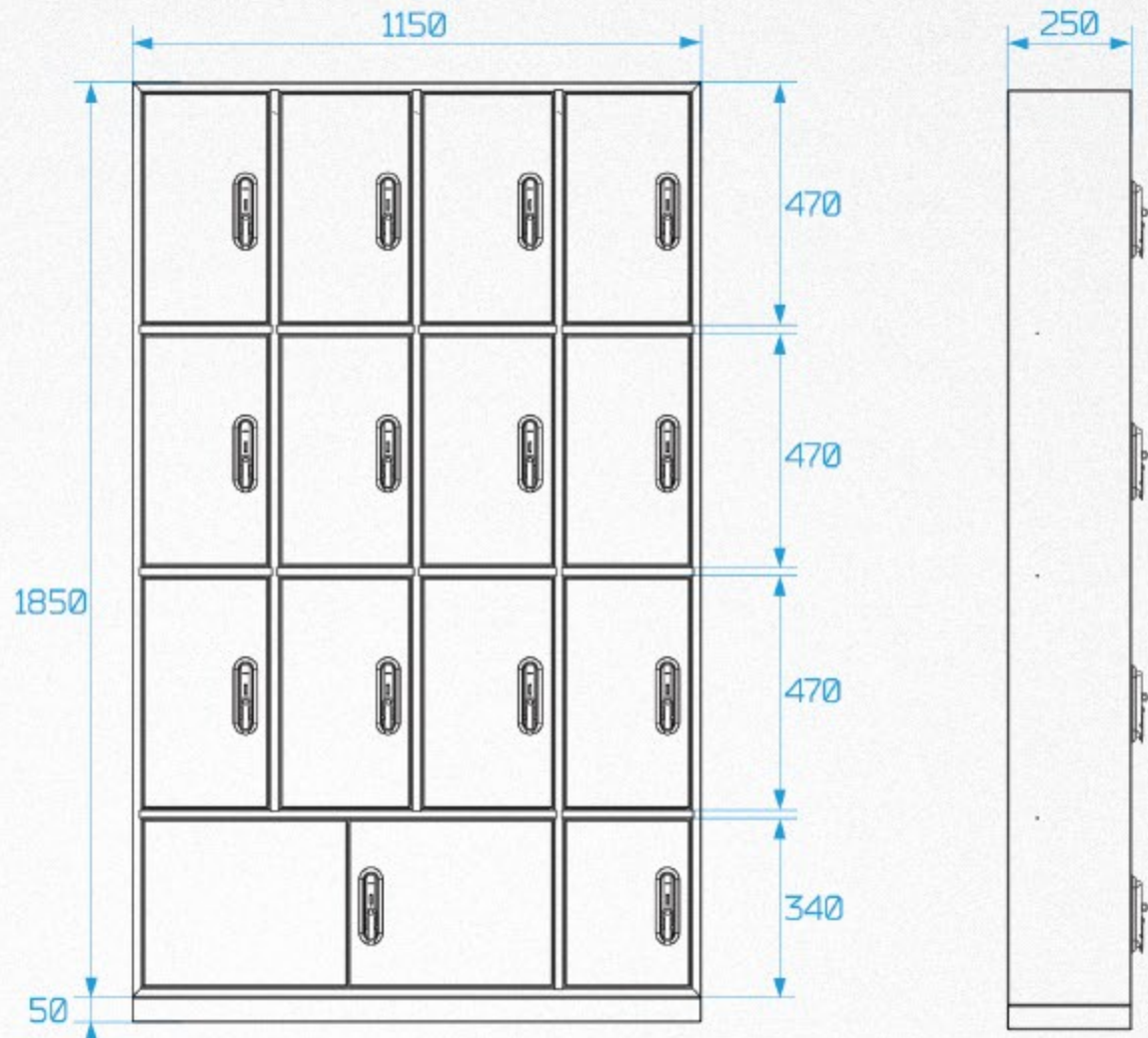
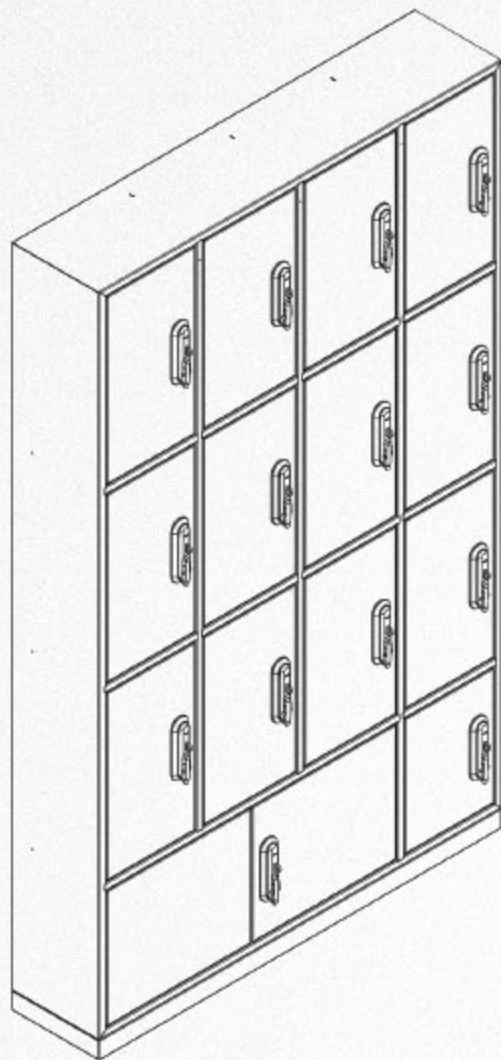
# ZESTAW TABLIC POMIAROWYCH 6 X 3F/1F ZLP NT 63-190-25

SET OF METERING SYSTEM



# ZESTAW TABLIC POMIAROWYCH 12 X 3F/1F + TT ZLP NT 115-190-25

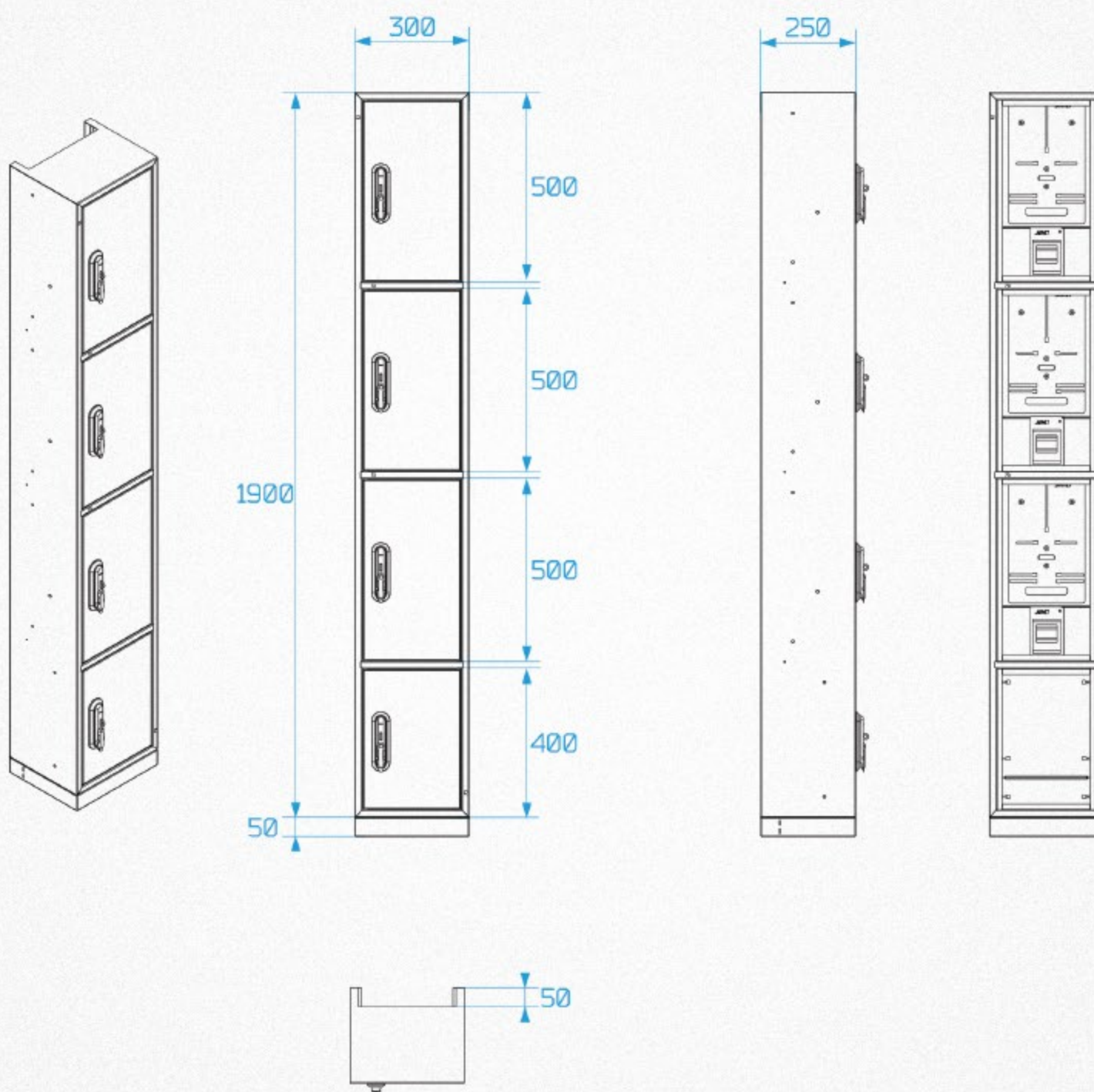
SET OF METERING SYSTEM





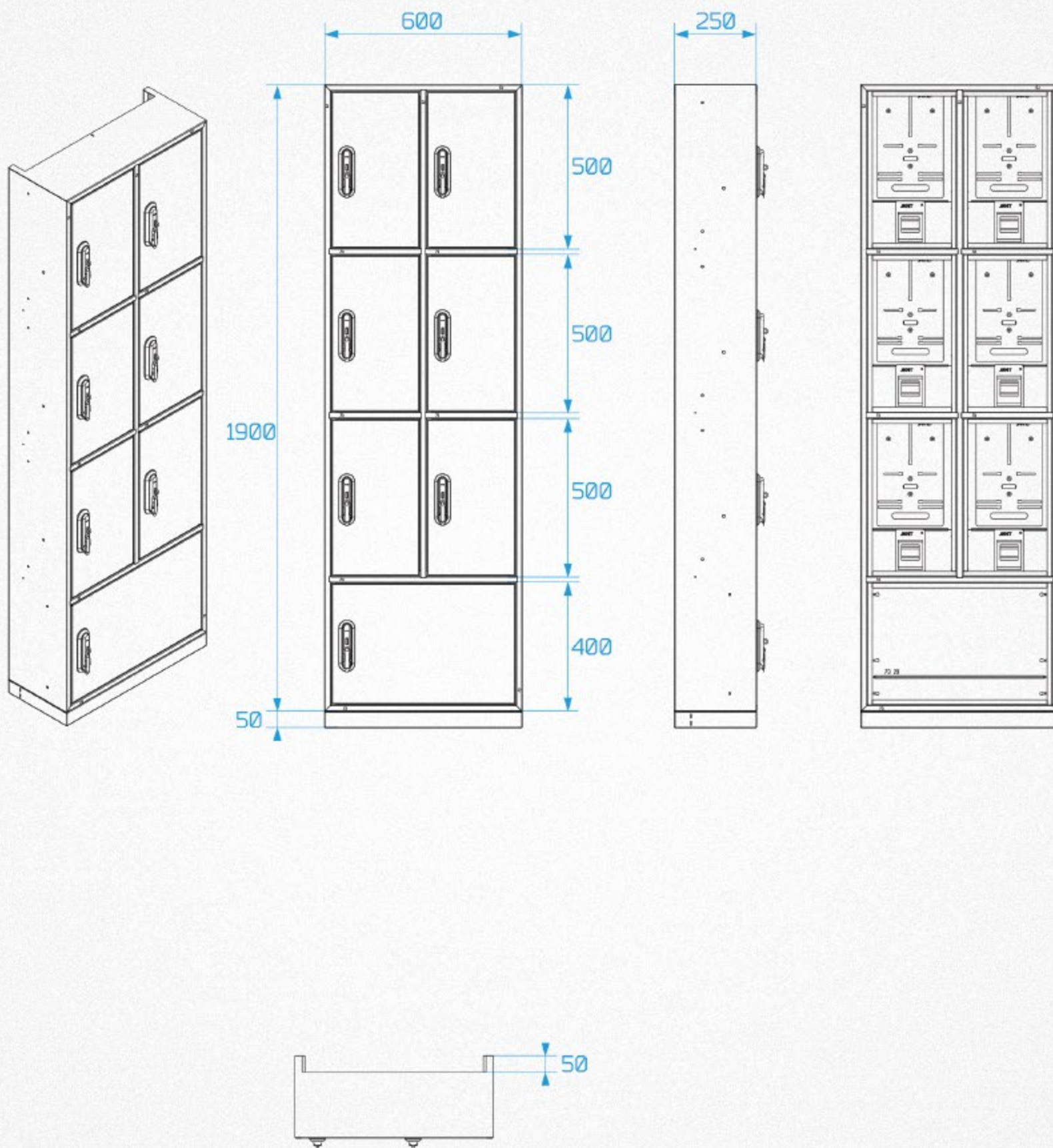
# ZESTAW TABLIC POMIAROWYCH 3 X 3F/1F + TT ZLP NT 30-195-25

SET OF METERING SYSTEM



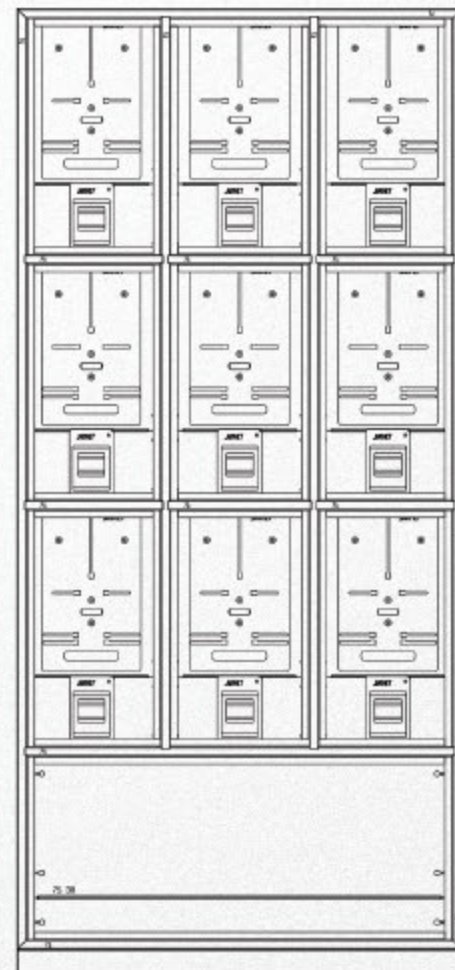
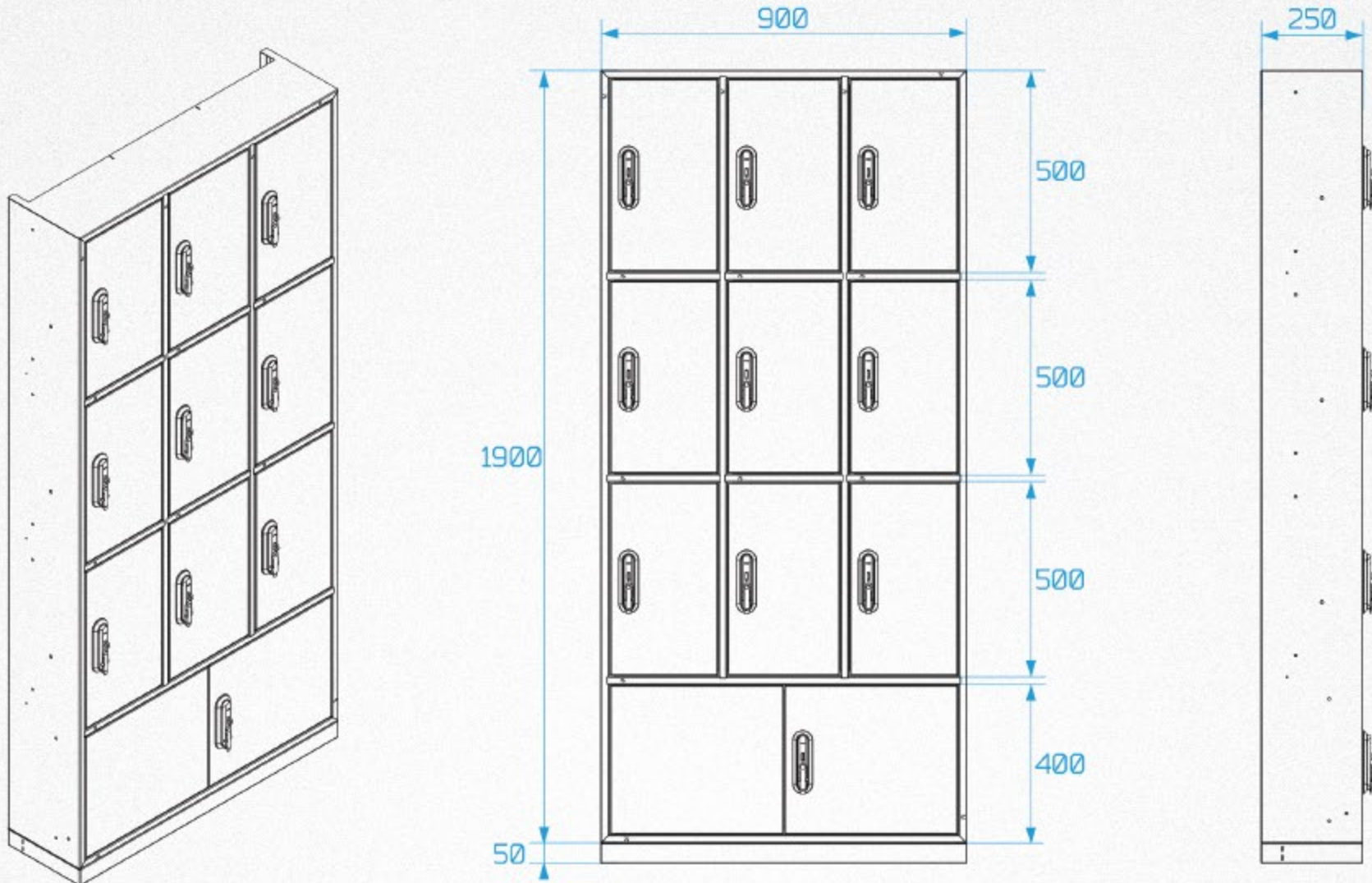
# ZESTAW TABLIC POMIAROWYCH 6 X 3F/1F ZLP NT 60-195-25

SET OF METERING SYSTEM



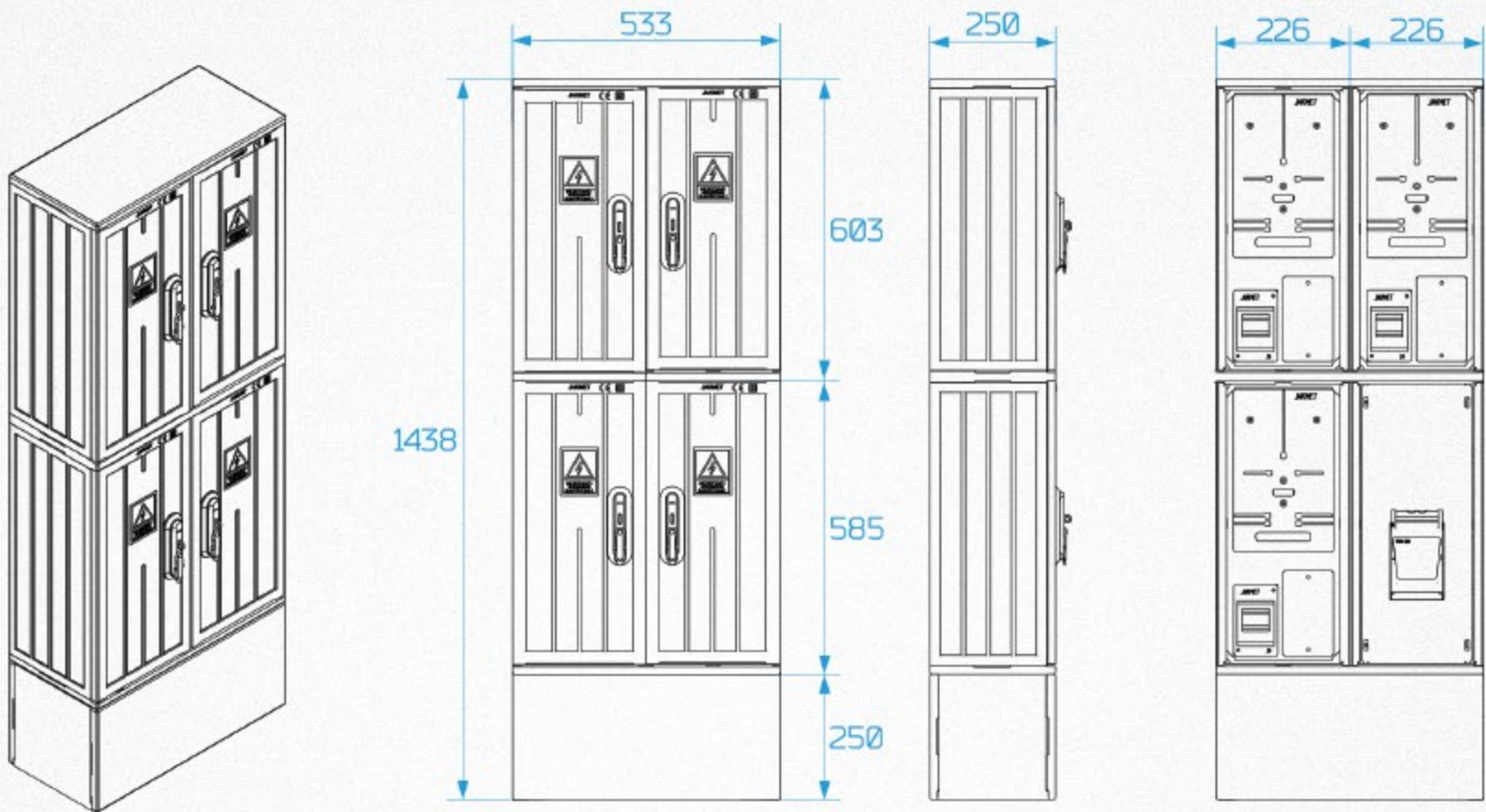
# ZESTAW TABLIC POMIAROWYCH 9 X 3F/1F + TT ZLP NT 90-195-25

SET OF METERING SYSTEM



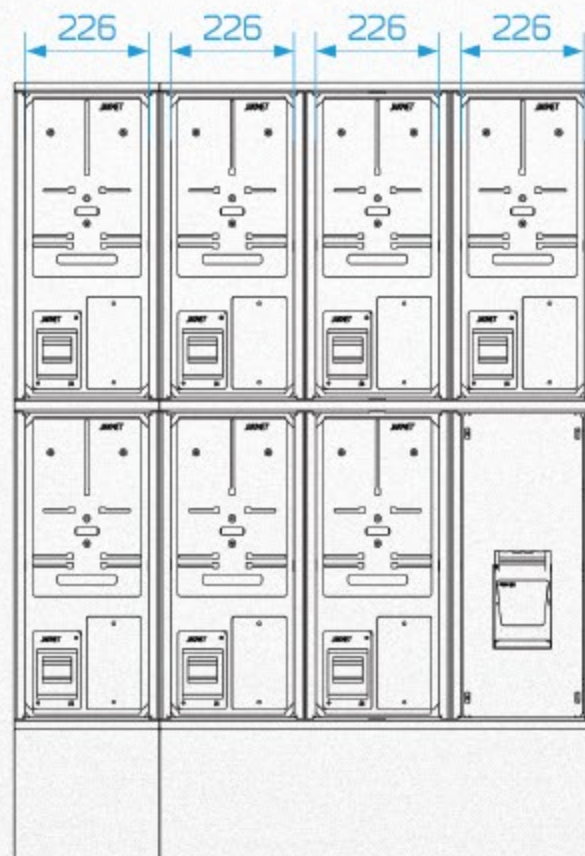
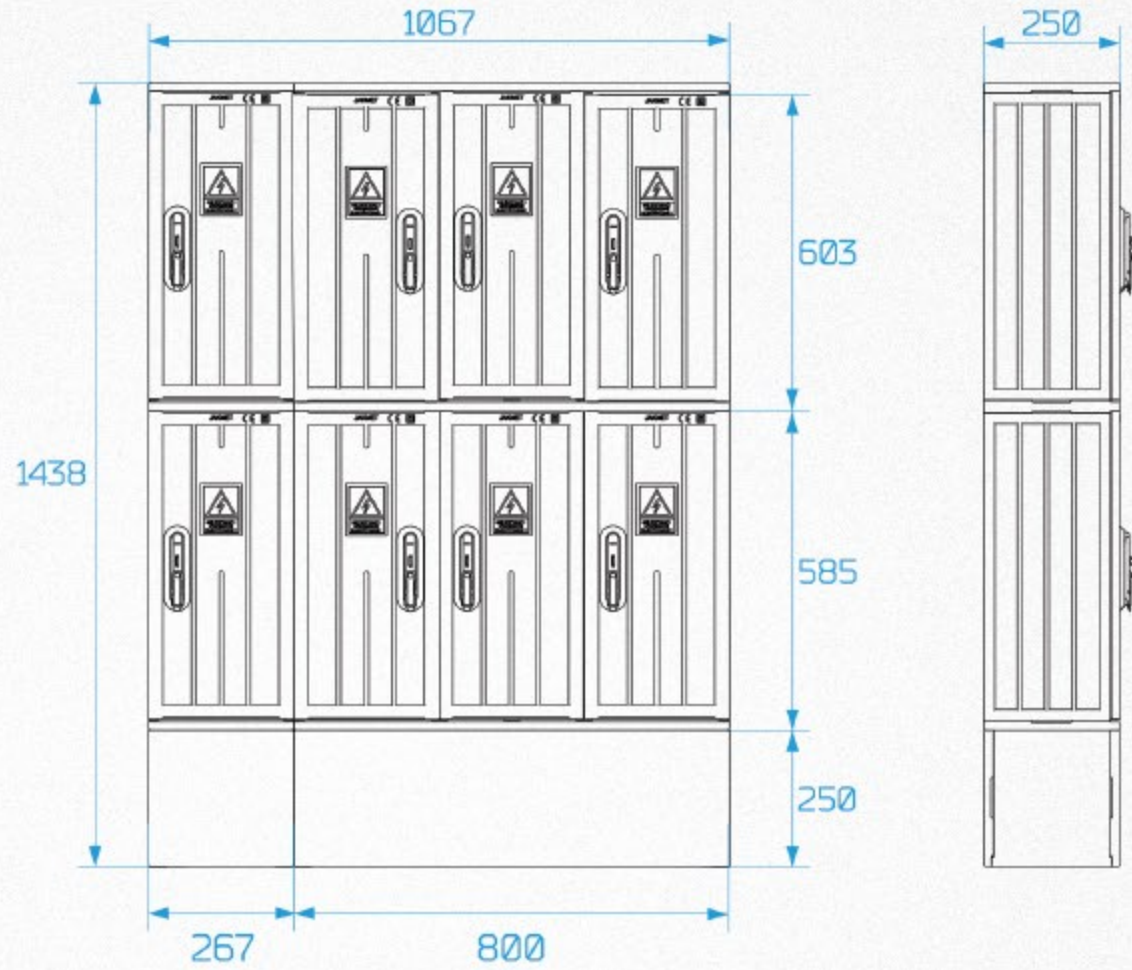
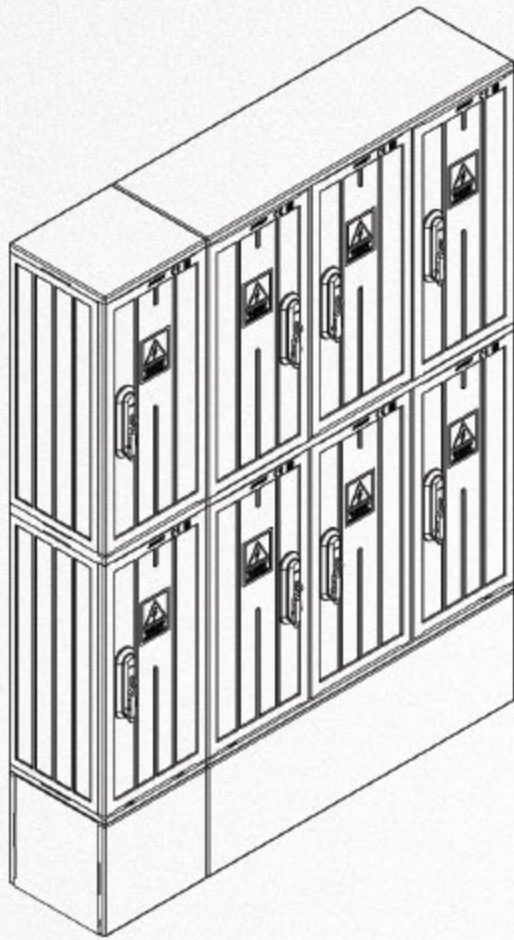
# ZESTAW TABLIC POMIAROWYCH 3 X 3F/1F ZLPT 53/120+KKN

SET OF METERING SYSTEM



# ZESTAW TABLIC POMIAROWYCH 7 X 3F/1F ZLPT 106/120+KKN

SET OF METERING SYSTEM



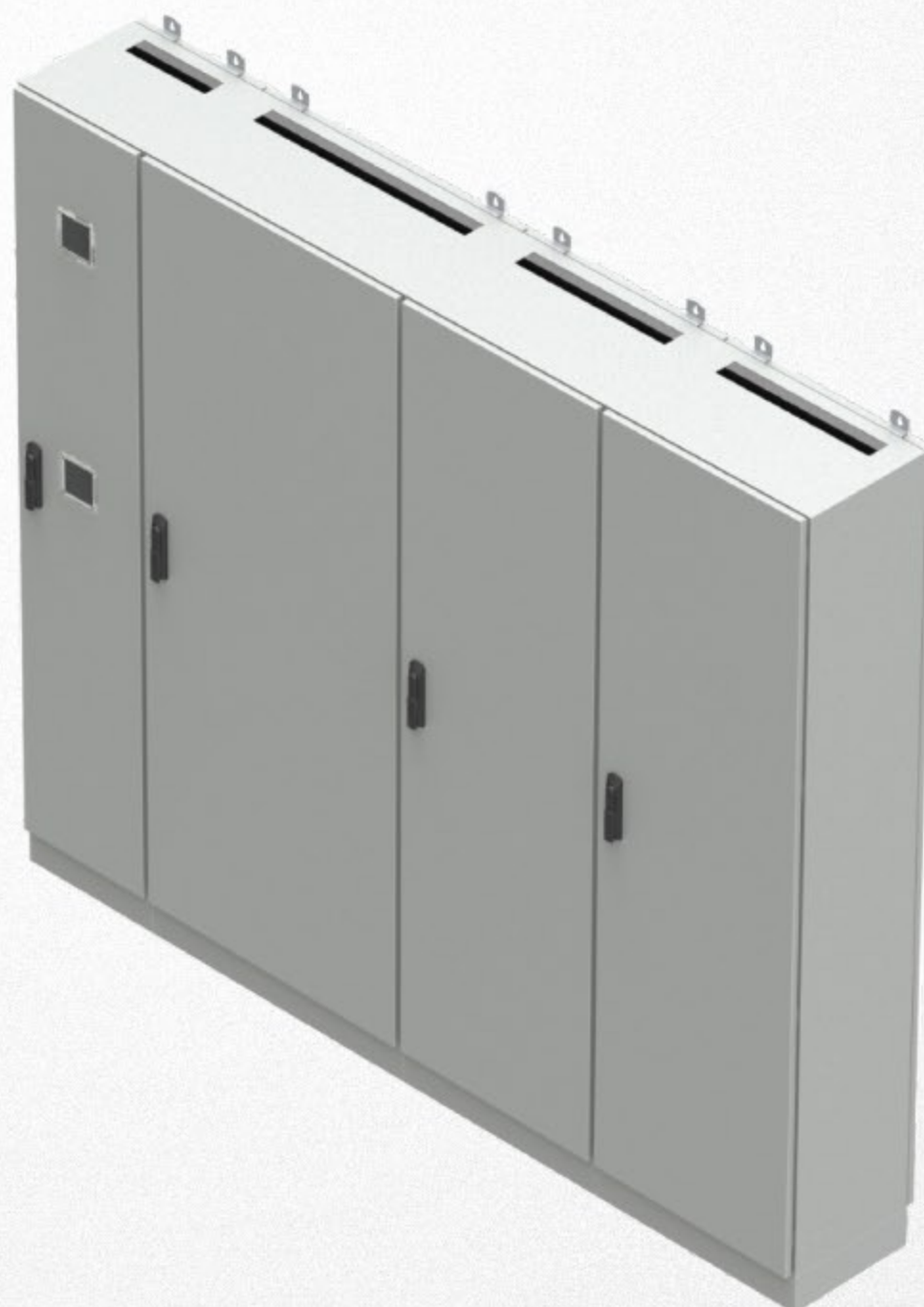
## PRZYKŁADOWE REALIZACJE OBUDÓW IP55

EXAMPLES OF IP55 CABINETS



**NA ŻYCZENIE KLIENTA ISTNIEJE MOŻLIWOŚĆ  
WYKONANIA OBUDÓW NATYNKOWYCH W WERSJI  
ZACHOWUJĄCEJ STOPIEŃ OCHRONY IP55**

AT THE CUSTOMER'S REQUEST  
WE MAY MANUFACTURE WALL MOUNTED IP55 CABINETS



## UCHWYT MONTAŻOWY

ASSEMBLY HOLDER



- Uchwyt umożliwia montaż obudów do ściany
  - The holder enables the cabinets to be mounted to the wall
  - Możliwość zamocowanie górnej części obudowy wolnostojącej do ściany
  - The upper part of the free standing cabinet may be mounted to the wall
  - 4 szt. dodawane w standardzie do obudów naściennych
  - 4 pcs. as standard with wall mounted cabinets
- Zakres dostawy:**  
Delivery scope:
- Uchwyt montażowy: 2 szt.
  - Assembly holder: 2 pcs.
  - Elementy montażowe
  - Assembly elements

Typ	Nr kat.
AU	O-XA-0000051

## UCHWYTY TRANSPORTOWE



AT 3



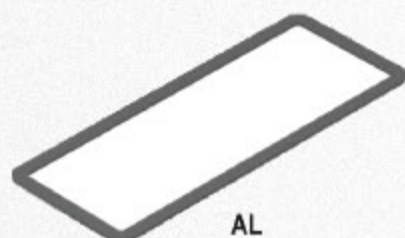
AT 1

- Stosowane do transportu dźwigowego obudowy
  - Used for lifting cabinets
  - Dwa warianty: uchwyt do transportu pojedynczej szafy, uchwyt do transportu szaf połączonych szeregowo
  - Two versions: holders for transporting a single cabinet, holder for transporting serially connected cabinets
- Zakres dostawy:**  
Delivery scope:
- Uchwyt transportowy: 2 szt.
  - Transport holder: 2 pcs.
  - Elementy montażowe
  - Assembly elements

Typ	Nr kat.	Opis
AT1	O-XA-0000052	pojedynczy uchwyt transportowy M8
AT3	O-XA-0000053	podwójny uchwyt transportowy M8

## ZESTAW DO SZEREGOWEGO ŁĄCZENIA SZAF

KIT FOR CONNECTING CABINETS IN SERIES



AL



AU1

- Umożliwia bezpośrednie skręcenie obudów w pionie i w poziomie
- Enables direct bolting of cabinets vertically and horizontally
- Dla zachowania odpowiedniego stopnia ochrony należy przy łączeniu zastosować uszczelkę
- To maintain the sufficient protection rating, use sealing while connecting cabinets

Typ	Nr kat.	Opis	Opakowanie
AL	O-XA-0000054	zestaw do bezpośredniego łączenia szaf	6 szt.
AU1	O-XA-0000055	uszczelka zamoprzylepna	6 m

## ZESTAW UZIEMIAJĄCY

EARTHING KIT



- Zestaw do wykonania połączeń uziemiających
  - Kit for making earthing connections
  - Przewody zakończone końcówkami oczkowymi pod śrubę M6
  - Conductors with lug terminals for M6 bolts
- Zakres dostawy:**  
Delivery scope:
- Zestaw uziemiający: 5 szt.
  - Earthing kit: 5 pcs.

Typ	Nr kat.
AZU1	O-XA-0000066

## WANNY LICZNIKOWE

### METER BOXES

- Elementy umożliwiające montaż tablic licznikowych
- Materiał: blacha stalowa ocynkowana

#### Zakres dostawy:

- Wanna licznikowa 1 szt.
- Elementy montażowe

- Elements which allow the assembly of meter boards

- Material: galvanised steel sheet

#### Delivery scope:

- Meter box 1 szt.
- Assembly elements



XTWL 50-45

Typ	Nr kat.	Szerokość	Wysokość	Liczba liczników w pionie	Liczba liczników w poziomie
XTWL 25-45	O-XT-0000210	250	450	1	1
XTWL 50-45	O-XT-0000211	500	450	1	2
XTWL 75-45	O-XT-0000212	750	450	1	3
XTWL 100-45	O-XT-0000213	1000	450	1	4
XTWL 125-45	O-XT-0000214	1250	450	1	5
XTWL 25-90	O-XT-0000215	250	900	2	1
XTWL 50-90	O-XT-0000216	500	900	2	2
XTWL 75-90	O-XT-0000217	750	900	2	3
XTWL 25-135	O-XT-0000218	250	1350	3	1
XTWL 50-135	O-XT-0000219	500	1350	3	2

## ELEMENTY MONTAŻOWE

### ASSEMBLY ELEMENTS



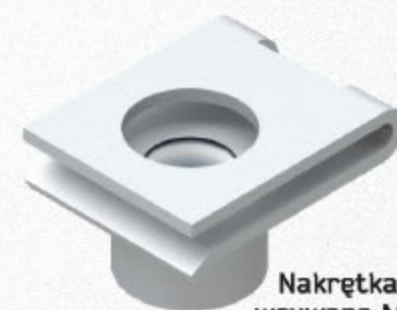
Zapięcie mskownicy



Nakrętka DIN6923 M8



Wkręt DIN7981 4,8x9,5



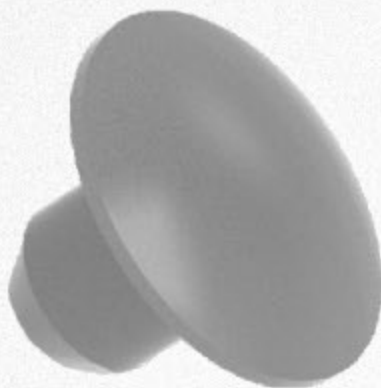
Nakrętka wsuwana M6

Typ	Nr kat.	Do montażu elementów	Pakowanie
Wkręt DIN7981 4,8x9,5	O-XA-0000059	XTB, XTP, XTL, XTM, XTK, XTTH, XTPM, XTPMT, OSMCS, OSMPD	50 szt.
Nakrętka DIN6923 M8	O-XA-0000060	XTPMT, XTLT, AU	20 szt.
Zapięcie maskownicy	O-XA-0000061	XRMW, XTTW, XTMP, XTTP	20 szt.
Nakrętka wsuwana M6	O-XA-0000062	XTW	20 szt.



## ZAŚLEPKI

PLUGS



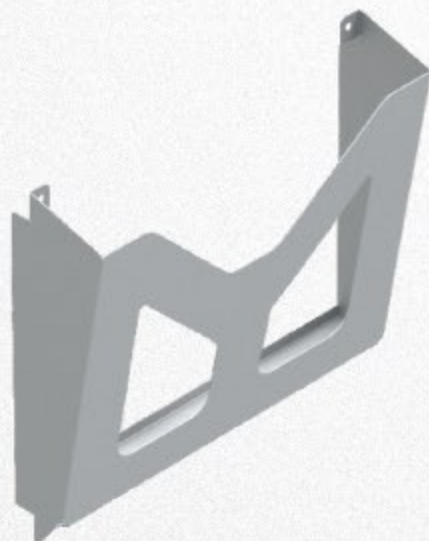
ALZ1

- Używane do zaślepienia niewykorzystanych otworów w obudowie by zachować stopień ochrony IP55
- Used for plugging unused openings in the cabinet to maintain the IP55 rating

Typ	Nr kat.	Opis
AZL1	O-XA-0000056	zaślepka otworu $\phi$ 10
AZL2	O-XA-0000057	zaślepka otworu $\phi$ 5,5

## KIESZEŃ NA DOKUMENTY

DOCUMENTATION POCKET



AK1

- Umożliwia przechowywanie dokumentów w formacie A4
- Możliwość zastosowania w obudowach od szerokości 550 mm

### Zakres dostawy:

- Kieszonka na dokumenty: 1 szt.
- Elementy montażowe

- Allows the storage of A4 documents
- Can be used in cabinets as wide as 550mm

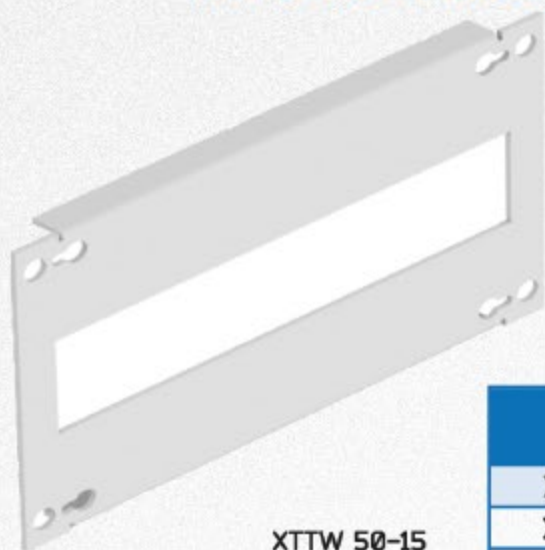
### Delivery scope:

- Documentation pocket: 1 pc.
- Assembly elements

Typ	Nr kat.
AK1	O-XA-0000050

## MASKOWNICE Z TWORZYWA SZTUCZNEGO MODUŁOWE

### MODULAR PLASTIC COVER



XTTW 50-15

- Element maskujący z otworowaniem pod aparaturę modułową
- Covering element with openings for modular apparatus
- Mocowane do wsporników systemu XT za pośrednictwem zapinek
- Mounting to the XT system supports with clasps
- Zapinki należy zamówić oddzielnie
- Clasps are sold separately
- Materiał: tworzywo sztuczne
- Material: plastic
- Zakres dostawy:**
- Delivery scope:
- Maskownica z wycięciami: 1 szt.
- Cover with cut-outs: 1 pc.

Typ	Nr kat.	Szerokość	Wysokość	Max. liczba modułów	Liczba zapieć
XTTW 25-15	O-XT-0000250	250	150	12	4
XTTW 50-15	O-XT-0000251	500	150	24	4
XTTW 75-15	O-XT-0000252	750	150	36	4
XTTW 25-30	O-XT-0000253	250	300	24	4
XTTW 50-30	O-XT-0000254	500	300	48	4
XTTW 75-30	O-XT-0000255	750	300	72	4
XTTW 25-45	O-XT-0000256	250	450	36	6
XTTW 50-45	O-XT-0000257	500	450	72	6
XTTW 75-45	O-XT-0000258	750	450	108	6
XTTW 25-60	O-XT-0000259	250	600	48	6
XTTW 50-60	O-XT-0000260	500	600	96	6
XTTW 75-60	O-XT-0000261	750	600	144	6
XTTW 25-75	O-XT-0000262	250	750	60	8
XTTW 50-75	O-XT-0000263	500	750	120	8
XTTW 75-75	O-XT-0000264	750	750	180	8

## MASKOWNICE Z TWORZYWA SZTUCZNEGO PEŁNE

### FULL PLASTIC COVERS



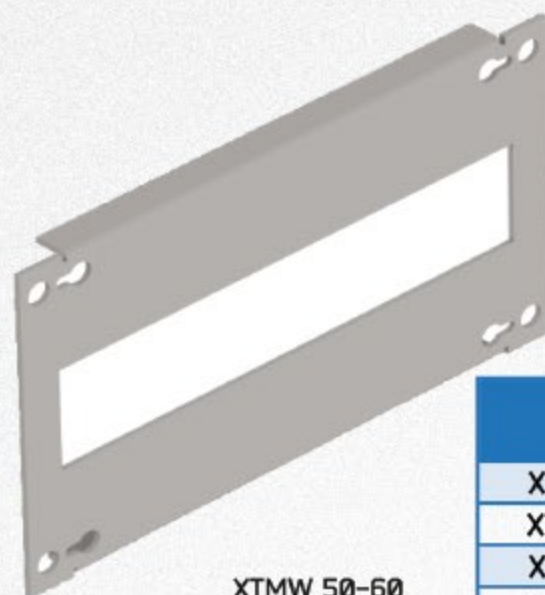
XTTP 50-15

- Element maskujący bez otworowania pod aparaturę modułową
- Covering element without openings for modular apparatus
- Mocowane do wsporników systemu XT za pośrednictwem zapinek
- Mounting to the XT system supports with clasps
- Zapinki należy zamówić oddzielnie
- Clasps are sold separately
- Materiał: tworzywo sztuczne
- Material: plastic
- Zakres dostawy:**
- Delivery scope:
- Maskownica: 1 szt.
- Cover: 1 pc.

Typ	Nr kat.	Szerokość	Wysokość	Liczba zapieć
XTTP 25-5	O-XT-0000290	250	50	2
XTTP 50-5	O-XT-0000291	500	50	2
XTTP 75-5	O-XT-0000292	750	50	2
XTTP 25-15	O-XT-0000293	250	150	4
XTTP 50-15	O-XT-0000294	500	150	4
XTTP 75-15	O-XT-0000295	750	150	4
XTTP 25-30	O-XT-0000296	250	300	4
XTTP 50-30	O-XT-0000297	500	300	4
XTTP 75-30	O-XT-0000298	750	300	4
XTTP 25-45	O-XT-0000299	250	450	6
XTTP 50-45	O-XT-0000300	500	450	6
XTTP 75-45	O-XT-0000301	750	450	6
XTTP 25-60	O-XT-0000302	250	600	6
XTTP 50-60	O-XT-0000303	500	600	6
XTTP 75-60	O-XT-0000304	750	600	6
XTTP 25-75	O-XT-0000305	250	750	8
XTTP 50-75	O-XT-0000306	500	750	8
XTTP 75-75	O-XT-0000307	750	750	8

## MASKOWNICE STALOWE MODUŁOWE

MODULAR STEEL COVER



XTMW 50-60

- Element maskujący z otworowaniem pod aparaturę modułową
- Covering element with openings for modular apparatus
- Mocowane do wsporników systemu XT za pośrednictwem zapinek
- Mounting to the XT system with clasps
- Zapinki należy zamówić oddzielnie
- Clasps are sold separately
- Materiał: blacha stalowa pokryta farbą proszkową w kolorze RAL 7035
- Material: steel sheet covered in powder paint in the RAL 7035 colour

### Zakres dostawy:

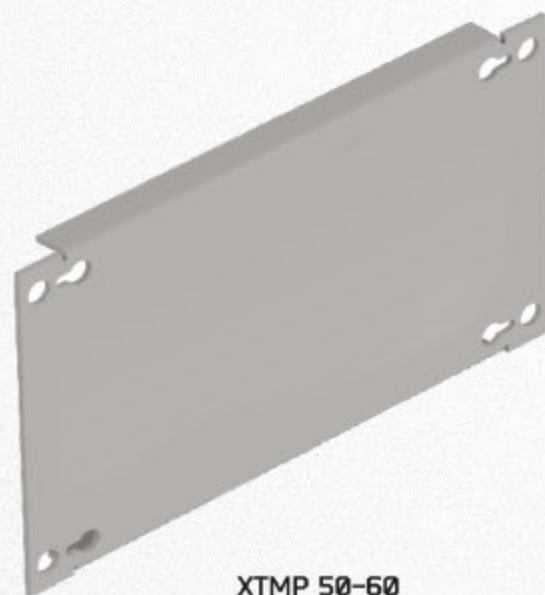
Delivery scope:

- Maskownica z wycięciami: 1 szt.
- Cover with cut-outs: 1 pc.

Typ	Nr kat.	Szerokość	Wysokość	Max. liczba modułów	Liczba zapieć
XTMW 25-15	0-XT-0000230	250	150	12	4
XTMW 50-15	0-XT-0000231	500	150	24	4
XTMW 75-15	0-XT-0000232	750	150	36	4
XTMW 25-30	0-XT-0000233	250	300	24	4
XTMW 50-30	0-XT-0000234	500	300	48	4
XTMW 75-30	0-XT-0000235	750	300	72	4
XTMW 25-45	0-XT-0000236	250	450	36	6
XTMW 50-45	0-XT-0000237	500	450	72	6
XTMW 75-45	0-XT-0000238	750	450	108	6
XTMW 25-60	0-XT-0000239	250	600	48	6
XTMW 50-60	0-XT-0000240	500	600	96	6
XTMW 75-60	0-XT-0000241	750	600	144	6
XTMW 25-75	0-XT-0000242	250	750	60	8
XTMW 50-75	0-XT-0000243	500	750	120	8
XTMW 75-75	0-XT-0000244	750	750	180	8

## MASKOWNICE STALOWE PEŁNE

FULL METAL COVERS



XTMP 50-60

- Element maskujący bez otworowania pod aparaturę modułową
- Covering element without openings for modular apparatus
- Mocowane do wsporników systemu XT za pośrednictwem zapinek
- Mounting to the XT system with clasps
- Zapinki należy zamówić oddzielnie
- Clasps are sold separately
- Materiał: blacha stalowa pokryta farbą proszkową w kolorze RAL 7035
- Material: steel sheet covered in powder paint in the RAL 7035 colour

### Zakres dostawy:

Delivery scope:

- Maskownica: 1 szt.
- Cover: 1 pc.

Typ	Nr kat.	Szerokość	Wysokość	Liczba zapieć
XTMP 25-5	0-XT-0000270	250	50	2
XTMP 50-5	0-XT-0000271	500	50	2
XTMP 75-5	0-XT-0000272	750	50	2
XTMP 25-15	0-XT-0000273	250	150	4
XTMP 50-15	0-XT-0000274	500	150	4
XTMP 75-15	0-XT-0000275	750	150	4
XTMP 25-30	0-XT-0000276	250	300	4
XTMP 50-30	0-XT-0000277	500	300	4
XTMP 75-30	0-XT-0000278	750	300	4
XTMP 25-45	0-XT-0000279	250	450	6
XTMP 50-45	0-XT-0000280	500	450	6
XTMP 75-45	0-XT-0000281	750	450	6
XTMP 25-60	0-XT-0000282	250	600	6
XTMP 50-60	0-XT-0000283	500	600	6
XTMP 75-60	0-XT-0000284	750	600	6
XTMP 25-75	0-XT-0000285	250	750	8
XTMP 50-75	0-XT-0000286	500	750	8
XTMP 75-75	0-XT-0000287	750	750	8

## ZAMEK RS700

RS700 LOCK



Rs700

Typ	Nr kat.
RS700 RAL7035	K-KZ-0000532
RS700 RAL9005	K-KZ-0000561
RS700/U (KŁÓDKA)	K-KZ-0000562

## ZAMEK HS

HS LOCK

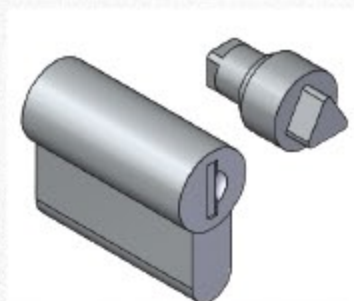


ZAMEK HS

Typ	Nr kat.
Zamek HS - język poliamid	W-AC-0000015
Zamek HS - język stal ocynkowana	W-AC-0000016

## WKŁADKI DO ZAMKÓW

LOCK INSERTS



WKŁADKI

Typ	Nr kat.
Wkładka „trójkątna” do zamka M22	P-PC-0000004
Wkładka do zamka 1333	K-KZ-0000540

## ZAMEK M22

M22 LOCK



M22

Typ	Nr kat.
M22 Stal ocynkowana	K-KZ-0000554
M22 Stal nierdzewna	K-KZ-0000555

## ZAMEK MASTERKEY

MASTERKEY LOCK



MASTERKEY

Typ	Nr kat.
MASTERKEY 1333	K-KZ-0000702

## ZAMEK YALE

YALE LOCK



YALE

Typ	Nr kat.
YALE 9002	K-KZ-0000940
YALE 9081	K-KZ-0000549
YALE 9082	K-KZ-0000551
YALE 9120	K-KZ-0000552

## ZAMEK TYP A

TYPE A LOCK



TYP A

Typ	Nr kat.
Zamek typ A	P-PC-0000361

## ZAMEK ZG AX

ZG AX LOCK



ZG AX

Typ	Nr kat.
Zamek ZG AX	K-KZ-0000694

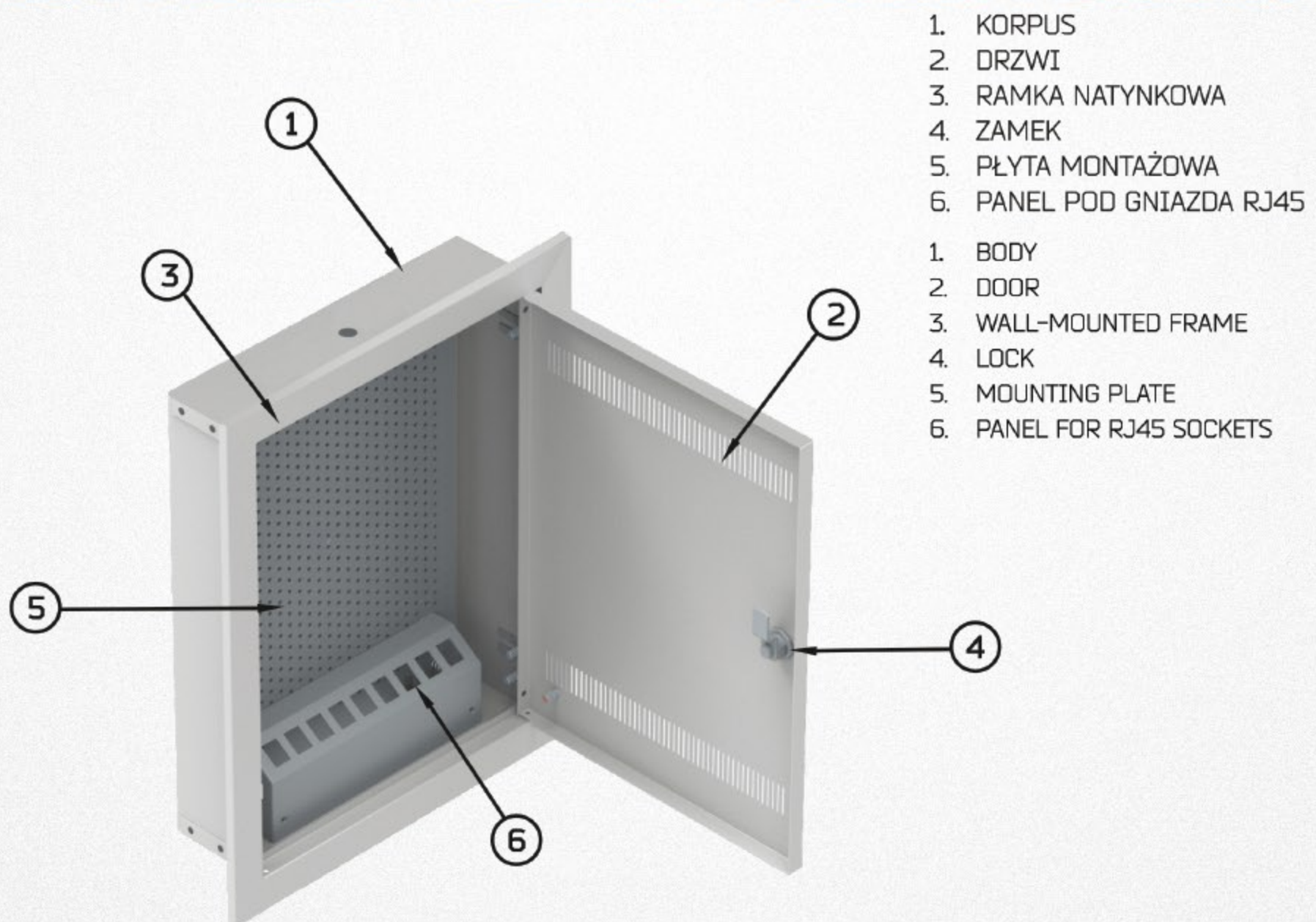
## OBUDOWY TELETECHNICZNE – CHARAKTERYSTYKA

Rodzina obudów TTN i TTP została zaprojektowana i stworzona pod kątem budownictwa wielorodzinnego z przeznaczeniem pod media związane z przesyłaniem i rozdziałem danych teleinformatycznych analogowych i cyfrowych, telewizji i internetu. Ten typ rozwiązań jest dostosowany do montażu jako p/t i n/t w zależności od potrzeb i przeznaczenia. Obudowy są wykonane z blachy tradycyjnej wielokrotnie giętej co zapewnia odpowiednią stabilność.

Każda obudowa jest zabezpieczona w procesie produkcyjnym i polakierowana lakierem poliestrowym w standardowym kolorze RAL 9003, a dedykowany zamek to Yale 827.

### TECHNICAL CABINETS – CHARACTERISTICS

TTN and TTP cabinets have been designed and manufactured to be used in multi-family residential buildings for media related to the transmission and distribution of analogue and digital telecom data, television and the Internet. This type of solution is may be installed as P/T and N/T depending on needs and intended use. These kinds of cabinets are made of traditional steel bent multiple times, which guarantees proper stability. Each cabinet is secured during the production process and painted with polyester lacquer in the standard RAL 9003 colour. Furthermore, each comes equipped with a special Yale 827 lock.



1. KORPUS
  2. DRZWI
  3. RAMKA NATYNKOWA
  4. ZAMEK
  5. PŁYTA MONTAŻOWA
  6. PANEL POD GNIAZDA RJ45
- 
1. BODY
  2. DOOR
  3. WALL-MOUNTED FRAME
  4. LOCK
  5. MOUNTING PLATE
  6. PANEL FOR RJ45 SOCKETS

## OBUDOWY NATYNKOWE

WALL-MOUNTED CABINETS



TTN 24

**Zastosowanie:**  
Application:

- Obudowy są przeznaczone do stosowania wewnątrz pomieszczeń
- Such cabinets are intended for indoor use

**Budowa:**  
Structure:

- Rozdzielnice zapewniają stopień ochrony IP32
- IP32 switchgears
- Kolor standardowy: RAL 9003
- Standard colour: RAL 9003

Oznaczenie	Nr kat.	Szerokość	Wysokość	Głębokość
TTN 6	O-TT-0000001	300	400	125
TTN 12	O-TT-0000002	400	600	125
TTN 24	O-TT-0000003	600	800	125

## OBUDOWY PODTYNKOWE

FLUSH-MOUNTED CABINETS



TTP 24

**Zastosowanie:**  
Application:

- Obudowy są przeznaczone do stosowania wewnątrz pomieszczeń
- Such cabinets are intended for indoor use

**Budowa:**  
Structure:

- Rozdzielnice zapewniają stopień ochrony IP32
- IP32 switchgears
- Kolor standardowy: RAL 9003
- Standard colour: RAL 9003

Oznaczenie	Nr kat.	Szerokość		Wysokość		Głębokość
		z ramką	bez ramki	z ramką	bez ramki	
TTP 6	O-TT-0000004	350	300	450	400	90
TTP 12	O-TT-0000005	450	400	650	600	90
TTP 24	O-TT-0000006	650	600	850	800	90

## ZAMEK YALE

YALE LOCK

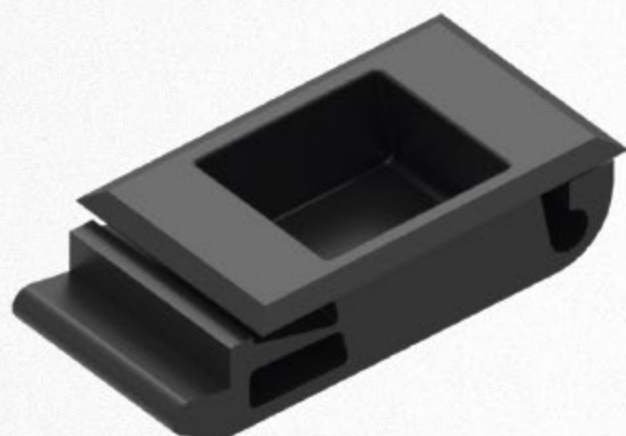


YALE

Typ	Nr kat.
YALE 827	K-KZ-0000547
YALE 9002	K-KZ-0000940
YALE 9081	K-KZ-0000549
YALE 9082	K-KZ-0000551
YALE 9120	K-KZ-0000552

## ZAMEK ZATRZASKOWY

SLAM LOCK



Zamek zatrzaskowy

Typ	Nr kat.
Zamek zatrzaskowy	K-KZ-0000612

## ZESTAW UZIEMIAJĄCY

EARTHING KIT



- Zestaw do wykonania połączeń uziemiających
- Przewody zakończone końcówkami oczkowymi pod śrubę M6
- Kit for making earthing connections
- Conductors with lug terminals for M6 bolts

Delivery scope:

- Earthing kit: 5 pcs.

Typ	Nr kat.
AZU1	O-XA-0000066



## DRZWI REWIZYJNE DR – CHARAKTERYSTYKA

Asortyment w postaci drzwi rewizyjnych DR znajduje zastosowanie w budownictwie jedno i wielorodzinnym jako zabudowa wnęk dedykowanych pod wodomierze, ciepłomierze, gazomierze lub inne media teleinformatyczne.

Drzwi rewizyjne są wykonane z blachy tradycyjnej, odpowiednio zaprojektowane a wielokrotność gięcia zapewnia bardzo dużą stabilność i zapobiega przed deformacją. Każde drzwi są zabezpieczone w procesie produkcyjnym i polakierowane lakierem poliestrowym w standardowym kolorze RAL 7035.

Standardowy zamek to Yale 9081 a ich ilość jest uzależniona od wysokości.

Drzwi rewizyjne wykonane są w wersji p/t i posiadają tzw. wąsy boczne do mocowania całej konstrukcji do ściany.

### Informacje dodatkowe

1. Przy Indywidualnych projektach i ustaleniach istnieje możliwość skonfigurowania i dostosowania rozwiązań na potrzeby klienta.
2. Drzwi metalowe mogą być lakierowane na dowolny kolor zgodnie z paletą RAL.
3. Mogą posiadać wizjery i okienka rewizyjne a w przypadku rozwiązań dedykowanych pod gazownictwo otwory wentylacyjne
4. Dowolny zamek w zależności od potrzeb i możliwości technicznych

### DR REVISION DOORS – CHARACTERISTICS

The range of DR revision doors are used in single- and multi-family construction as structures to install in recesses for water meters, heat meters, gas meters or other telecom media.

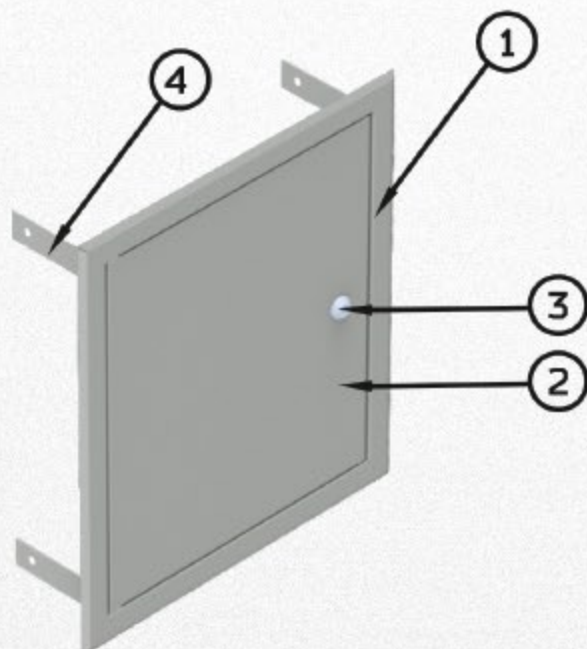
Revision doors are made of traditional sheet metal according to proper design, while multiple bending guarantees increased stability and prevents deformation. Each door is secured during the production process and painted with polyester lacquer in the RAL 7035 colour.

The standard lock is Yale 9081. The number of locks depends on the height.

Revision doors are available in the P/T version and have so-called lateral fixings for mounting the entire structure to the wall.

### Additional information

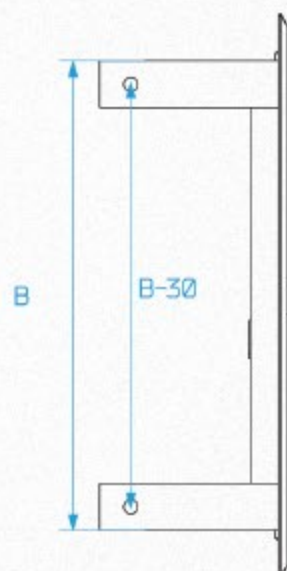
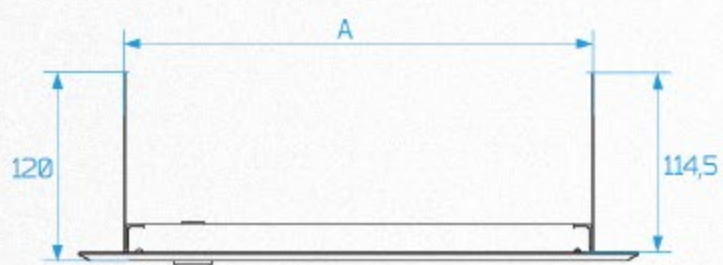
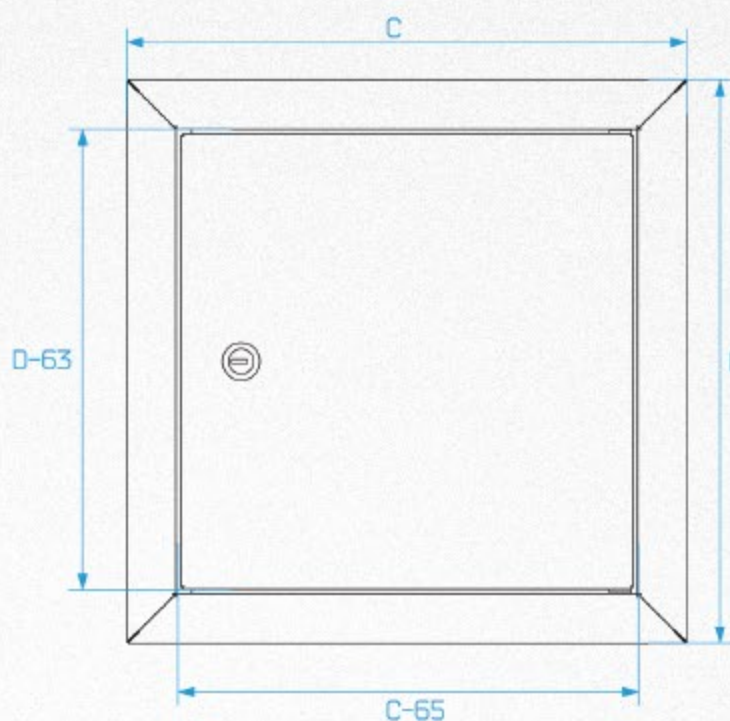
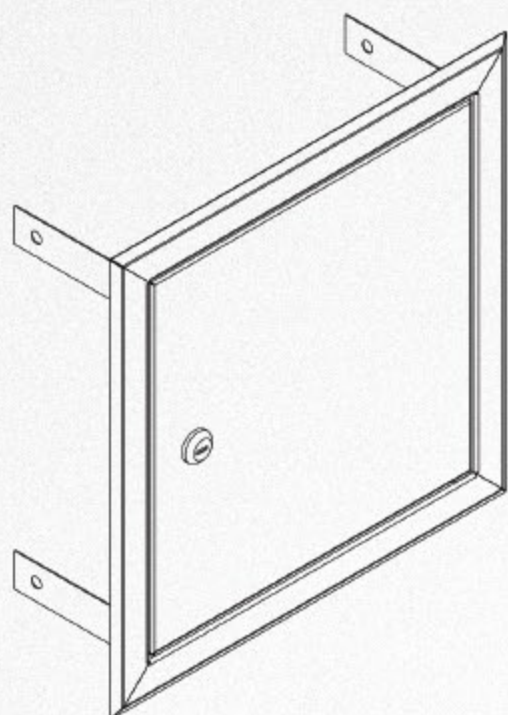
1. Designs developed and arrangements made on a case-by-case basis allow us configure and adjust solutions with customer needs in mind.
2. Metal doors may be painted any colour from the RAL pallet.
3. They can come equipped with sight glasses and inspection windows, and in the case of solutions intended for gas systems, with vents.
4. Any lock depending on technical needs and options.



1. RAMKA
2. DRZWI
3. ZAMEK
4. WĄSY

1. FRAME
2. DOOR
3. LOCK
4. FIXINGS

## DRZWICZKI REWIZYJNE

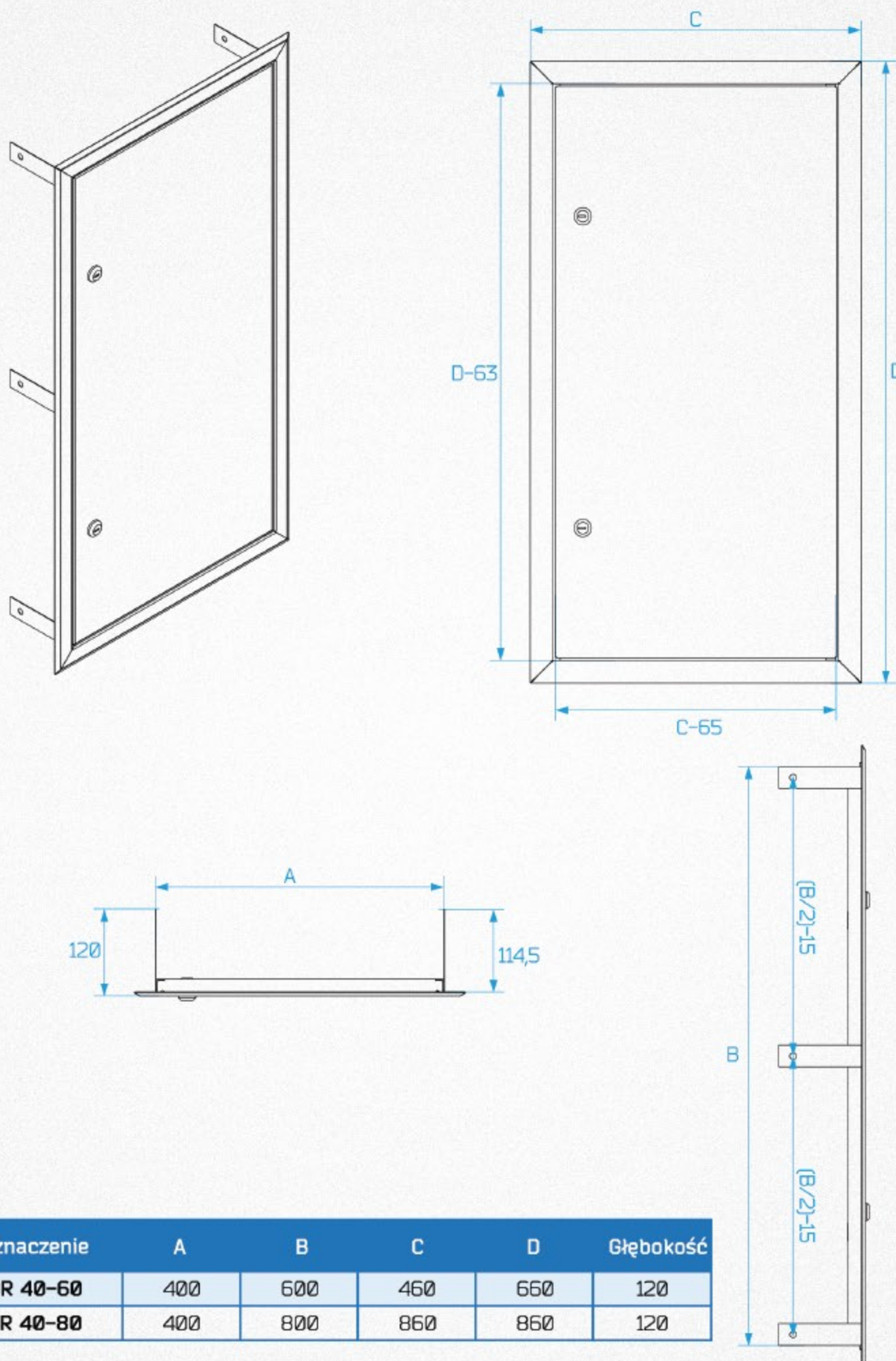


A - inner width  
 B - inner height  
 C - outer width  
 D - outer height

A - szerokość wewnętrzna  
 B - wysokość wewnętrzna  
 C - szerokość zewnętrzna  
 D - wysokość zewnętrzna

Oznaczenie	A	B	C	D	Głębokość
DR 30-30	300	300	360	360	120
DR 40-40	400	400	460	460	120
DR 50-50	500	500	560	560	120
DR 60-60	600	600	660	660	120

## DRZWICZKI REWIZYJNE



**ZAMEK YALE**  
YALE LOCK



YALE

Typ	Nr kat.
YALE 9002	K-KZ-0000940
YALE 9081	K-KZ-0000549
YALE 9082	K-KZ-0000551
YALE 9120	K-KZ-0000552

**ZESTAW UZIEMIAJĄCY**  
EARTHING KIT



- Zestaw do wykonania połączeń uziemiających
- Przewody zakończone końcówkami oczkowymi pod śrubę M6
- Kit for making earthing connections
- Conductors with lug terminals for M6 bolts

Typ	Nr kat.
AZU1	O-XA-0000066

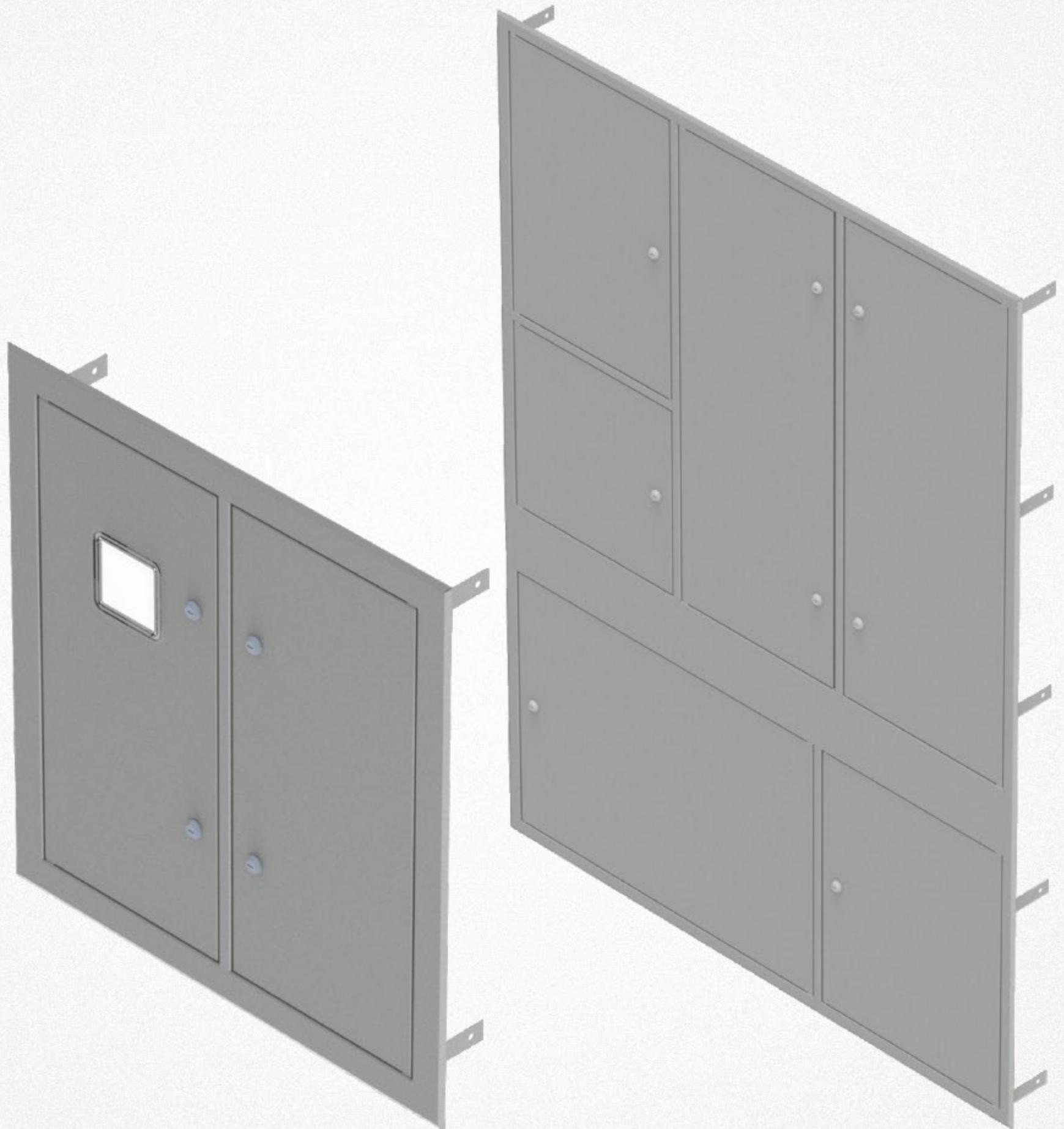
## PRZYKŁADOWE REALIZACJE

EXAMPLES OF REVISION DOORS



## PRZYKŁADOWE REALIZACJE

EXAMPLES OF REVISION DOORS





Wkładki bezpiecznikowe niskiego napięcia NH



Wkładki bezpiecznikowe średniego napięcia HH-VL



Rozłączniki bezpiecznikowe listwowe NSL-E3



Rozłączniki bezpiecznikowe skrzynkowe SILAS



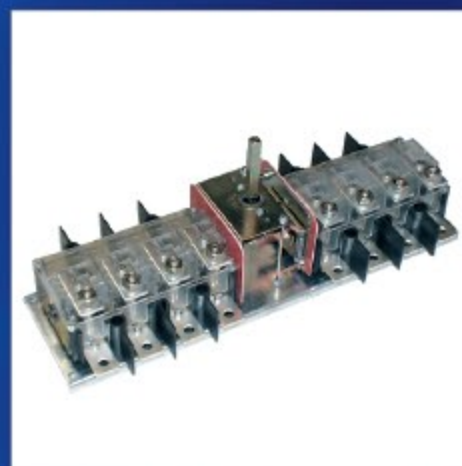
Przekładniki prądowe niskiego napięcia NW



Podstawy bezpiecznikowe listwowe NL



Akcesoria NZ



Rozłączniki izolacyjne, przełączniki LT/LU



System szyn zbiorczych 60 mm D0



Bezpieczniki TPS do zasilania układów telekomunikacyjnych



Rozwiązania dla fotowoltaiki PV



Inteligentne rozwiązania

**JAKMET**

## Obudowy OSM i OSR

OSM and OSR metal cabinets





## OBUDOWY OSM – CHARAKTERYSTYKA

Obudowy typu OSM zostały zaprojektowane z przeznaczeniem pod rozdzielnice administracyjne, przemysłowe, sterownicze i do rozdzielenia energii elektrycznej.

Ze względu na bardzo dużą różnorodność w postaci szerokości, wysokości i głębokości, istnieje ogromna możliwość konfiguracji i dostosowanie się do istniejących wymiarów pomieszczenia.

Specjalna konstrukcja zapewnia odpowiednią stabilność i wysokie IP aż do IP55, które jest uzyskiwane za pomocą specjalnego rodzaju uszczelnienia uzyskiwanego metodą wylewania.

Dodatkową zaletą jest specjalny system XT, za pośrednictwem którego możemy każdą obudowę dostosować do określonych potrzeb i pod wymagalną aparaturę elektryczną.

Dwa rodzaje materiału z którego są wykonane obudowy czyli blacha stalowa, zabezpieczona i lakierowana proszkowo oraz blacha nierdzewna dają ogromne możliwości zastosowania nawet w bardzo trudnych warunkach środowiskowych np. oczyszczalnie ścieków, zakłady chemiczne, miejsca gdzie jest wymóg zastosowania obudowy o IP 55 z bardzo dużą odpornością na korozję.

### Parametry i charakterystyka

- Wysoki stopień ochrony IP 55
- Dowolna konfiguracja zależna od projektu
- Typ szeregu w oparciu o normę DIN 43870
- Wykonanie naścienne lub w wersji wolnostojącej
- Klasa ochronności I
- Odporność na uszkodzenia mechaniczne IK 10
- Zgodność z normą PN-EN 61439-12
- Kolor standardowy RAL 7035
- Przeznaczenie do rozdzielnic o prądzie In do 630 A

### Informacje dodatkowe

Przy indywidualnych projektach i ustaleniach istnieje możliwość skonfigurowania i dostosowania rozwiązań na potrzeby klienta

- Lakierowanie obudów z blachy stalowej na dowolny kolor zgodnie z paletą RAL
- Wykonanie innych wymiarów niż standardowe oraz niestandardowych rozwiązań
- Możliwość konfiguracji i wykonania z blachy kwasoodpornej.

## OSM CABINETS- CHARACTERISTICS

OSM cabinets have been designed for administrative, industrial and control switchgears and for the distribution of electricity. Thanks to their widely varied width, height and depth, numerous options of configuration and adjustment to the room dimensions are available. Their special structure ensures sufficient stability and high IP up to IP55, achieved thanks to special sealing manufactured with pouring method.

Another benefit is the special XT system, with which we can adjust each cabinet to specific needs and required electrical apparatus.

The two types of material our cabinets are made of, namely steel sheet metal, secured and powder-coated, and stainless sheet, provide countless options for use even in extremely difficult environmental conditions, such as in waste water treatment plants, chemical facilities, and locations where IP55 cabinets particularly resistant to corrosion are necessary.

### Parameters and characteristics

- High protection rating IP 55
- Freely configurable depending on the design
- Line compliant with DIN 43870
- Wall-mounted or free-standing version
- Protection class I
- Resistance to mechanical damage IK 10
- Compliance with PN-EN 61439-12
- Standard colour RAL 7035
- Intended for switchgears with current In up to 630A

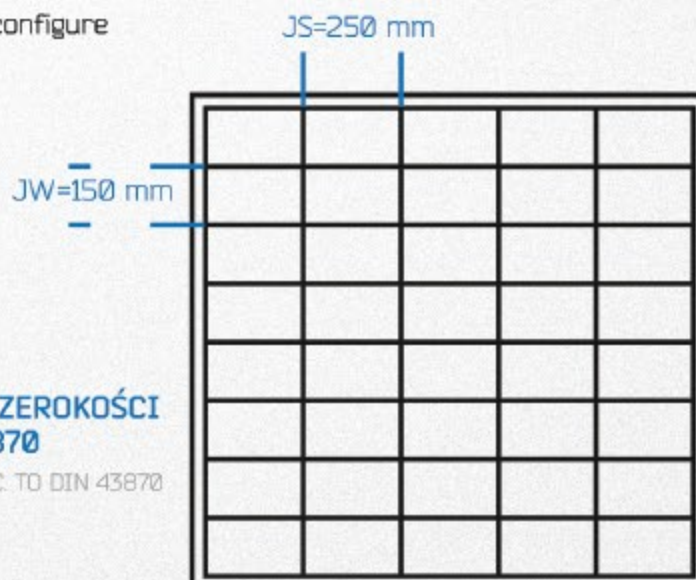
### Additional information

Designs developed and arrangements made on a case-by-case basis allow us to configure and adjust solutions with customer needs in mind.

Steel sheet cabinets may be painted in any colour from the RAL pallet.

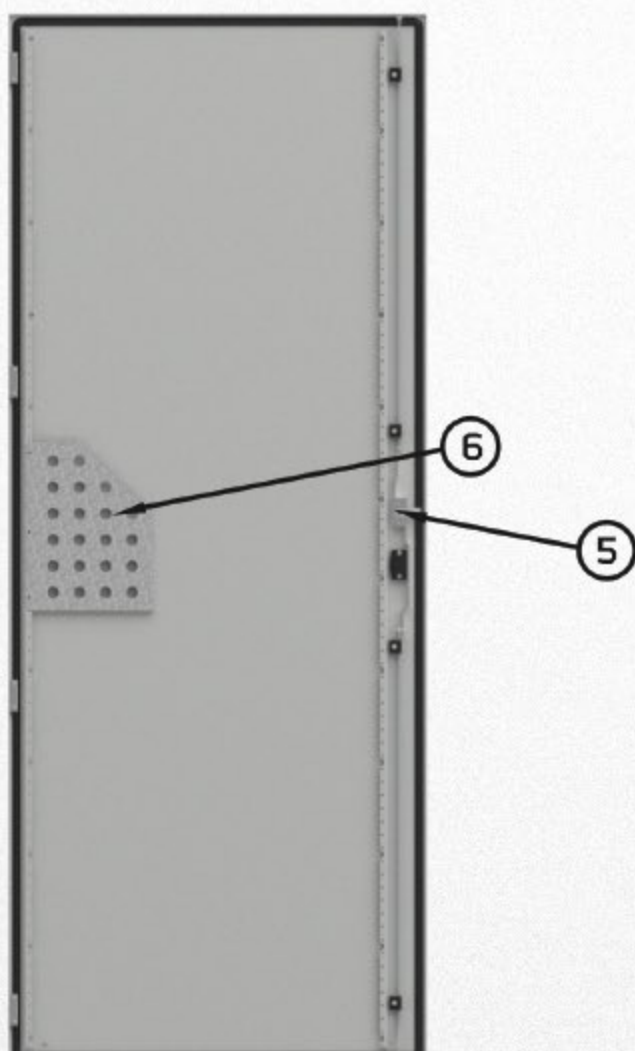
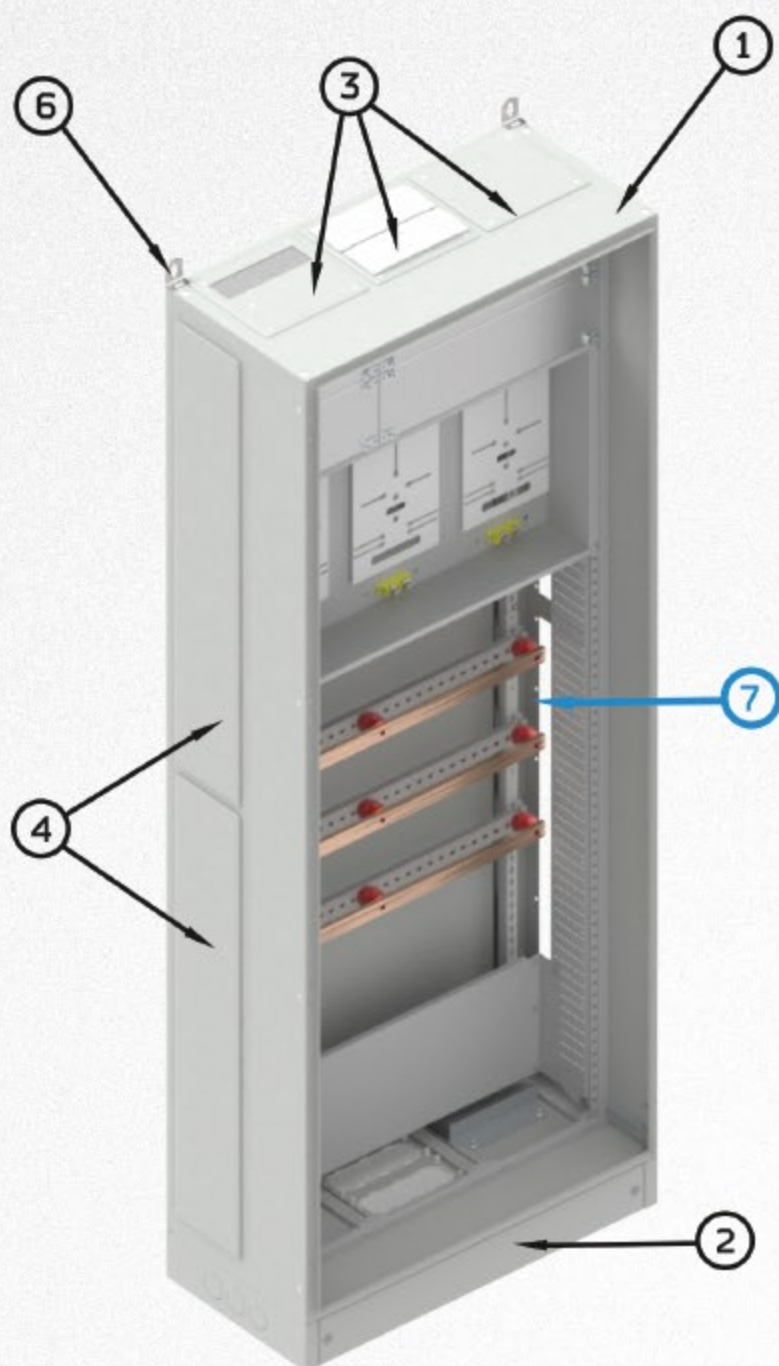
Versions with other dimensions than standard ones and non-standard solutions.

Available configuration and version of acid-resistant sheet.



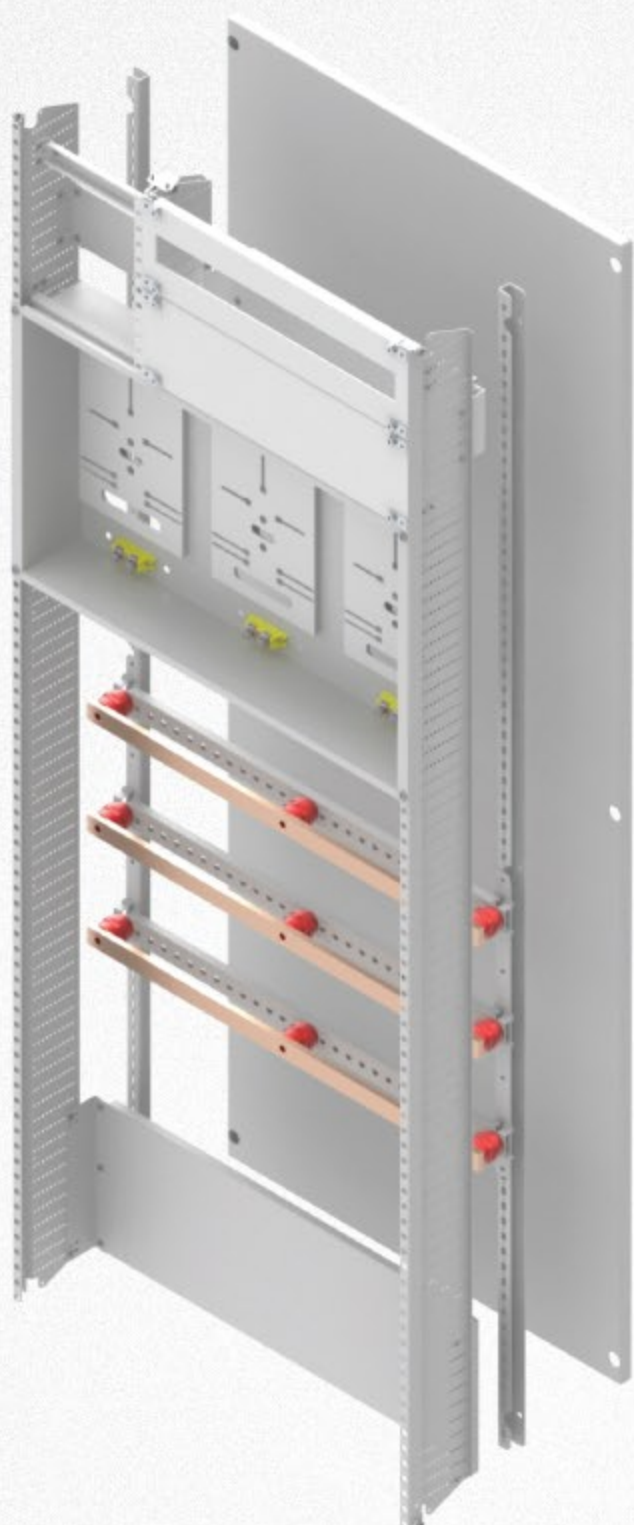
### JEDNOSTKI WYSOKOŚCI I SZEROKOŚCI ZGODNIE Z DIN 43870

HEIGHT AND WIDTH UNITS ACC. TO DIN 43870



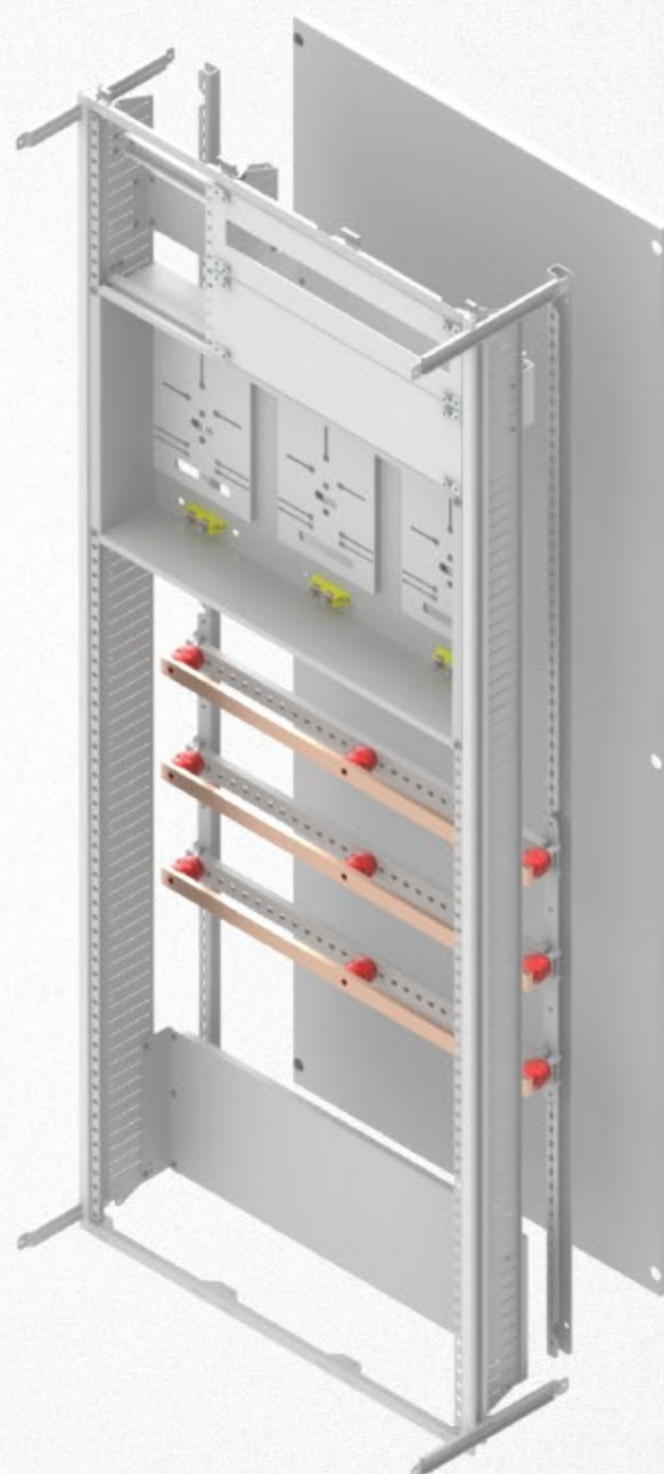
1. OBUDOWY OSM
2. COKOŁY OSMC
3. PRZEPUSTY GÓRA/DÓŁ P
4. PRZEPUSTY BOCZNE PB
5. ZESTAWY ZAMKÓW TRZYPUNKTOWYCH AZM
6. AKCESORIA DO OBUDÓW AK 1, AU, AT 1, AT 3, AL, AUS 1, AZU
7. SYSTEM ZABUDOWY XT

1. OSM CABINETS
2. OSMC BASES
3. P. UPPER/LOWER GROMMETS
4. PB SIDE GROMMETS
5. AZM 3 POINT LOCK KITS
6. ACCESSORIES FOR CABINETS AK 1, AU, AT 1, AT 3, AL, AUS 1, AZU
7. XT STRUCTURE SYSTEM



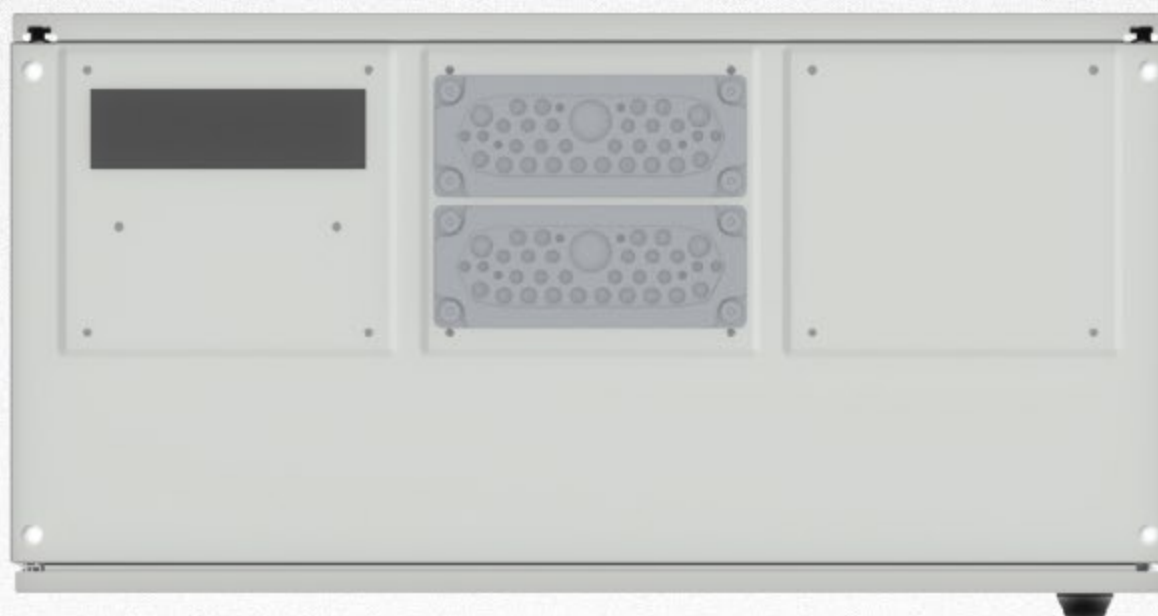
## MODUŁOWY SYSTEM ZABUDOWY XT

XT MODULAR STRUCTURE SYSTEM



## MOŻLIWOŚĆ REGULACJI GŁĘBOKOŚCI ZABUDOWY

STRUCTURE DEPTH IS ADJUSTABLE



### MOŻLIWOŚĆ ZASTOSOWANIA TRZECH RODZAJÓW PRZEPUSTÓW

- ALUMINIOWY
- MEMBRANOWY
- ZACISKOWY

THE FOLLOWING TYPES OF GROMMETS  
MAY BE USED

- ALUMINIUM
- MEMBRANE
- COMPRESSION

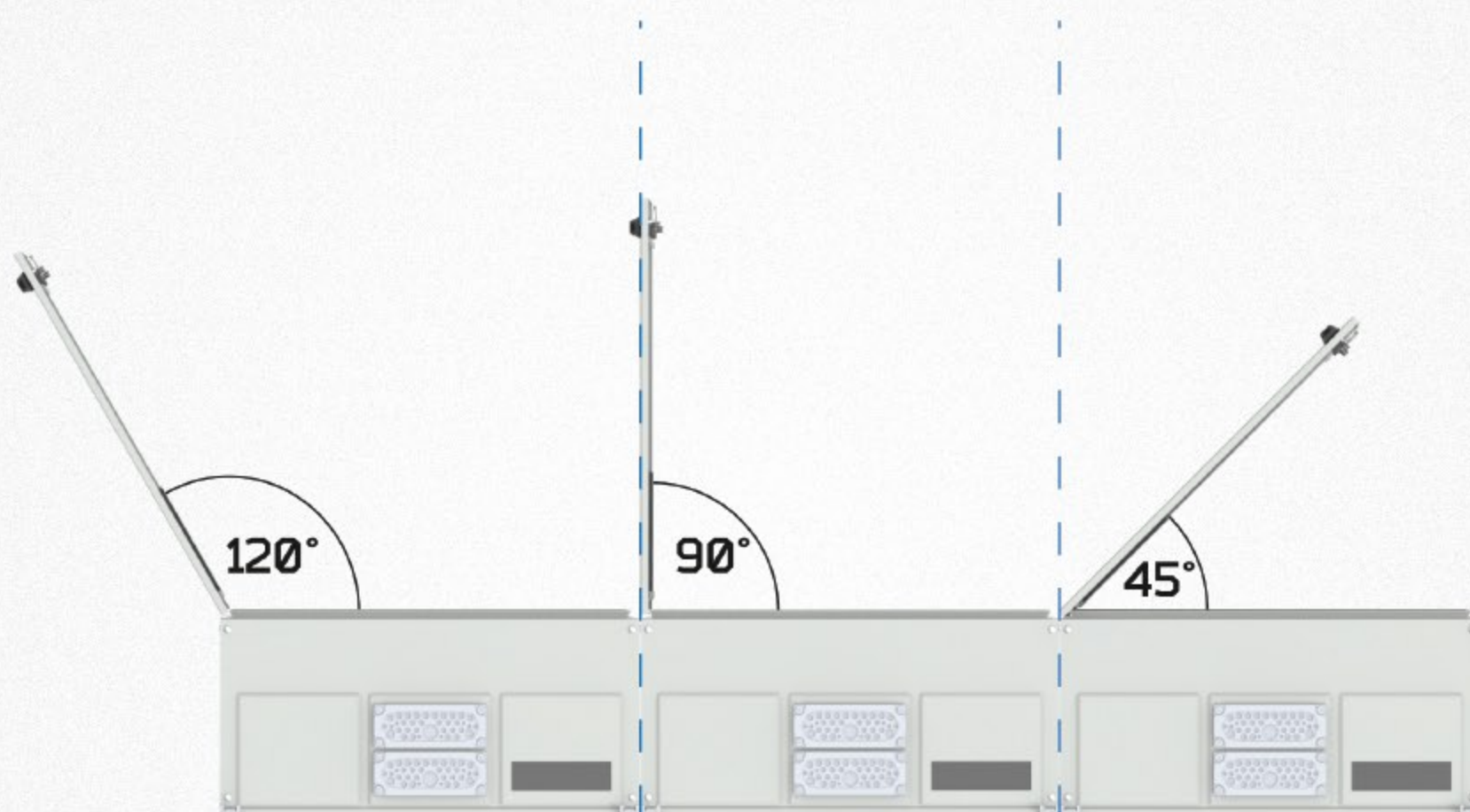


### USZCZELNIENIE DRZWI, PLECÓW, ORAZ PRZEPUSTÓW USZCZELKĄ POLIURETANOWĄ NAKŁADANĄ METODĄ WYLEWANIA

DOOR, BACK AND GROMMETS SEALING WITH A POLYURETANE GASKET  
APPLIED USING THE CASTING METHOD

## DRZWI PODCZAS OTWIERANIA MIESZCZĄ SIĘ W OBRYŚIE OBUDOWY

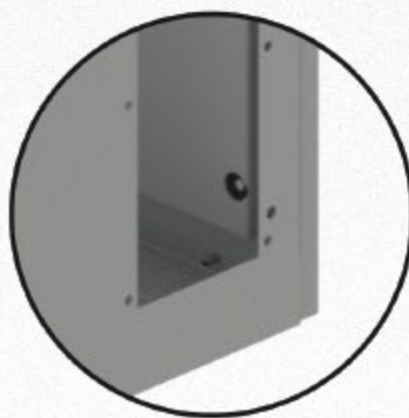
WHEN OPEN, THE DOOR FITS IN THE CABINET CONTOUR





**MOŻLIWOŚĆ ZAMONTOWANIA  
PŁYTY MONTAŻOWEJ  
W TYLNEJ CZĘŚCI**

MOUNTING PLATE OPTIONALLY INSTALLED IN THE BACK SECTION



**MOŻLIWOŚĆ ŁĄCZENIA OBUDÓW  
W PIONIE I POZIOMIE**

VERTICAL AND HORIZONTAL CONNECTION OF CABINETS IS POSSIBLE

## OBUDOWY NAŚCIENNE OSM

OSM WALL-MOUNTED CABINETS



OSM 55-65-20

**Dane techniczne:**  
Technical data:

- Zgodność z normami: PN-EN 61439-1/2
- Compliance with standards: PN-EN 61439-1/2
- Klasa ochronności: I
- Protection class: I
- Stopień ochrony: IP55
- Ingress protection: IP55
- Odporność na uderzenia mechaniczne: IK10
- Mechanical impact resistance: IK10
- Kolor: RAL 7035
- Colour: RAL 7035

**W skład dostawy wchodzi:**  
The delivery scope includes:

- Obudowa
- Cabinet
- Drzwi z zamkiem
- Door with a lock
- Zewnętrzne uchwyty montażowe: 4 szt.
- External assembly holders: 4 pcs.
- Zestaw uziemiający
- Earthing kit
- Zestaw zaślepek
- Set of plugs

Typ	Nr kat.	Szerokość Width	Wysokość Height	Głębokość Depth	Max liczba modułów Modules	JW.	JS	Liczba drzwi Doors	Liczba zawiasów Hinges
OSM 55-65-20	O-XM-0000001	550	650	200	100	4	2	1	2
OSM 55-80-20	O-XM-0000002	550	800	200	125	5	2	1	3
OSM 80-80-20	O-XM-0000003	800	800	200	195	5	3	1	3
OSM 55-95-20	O-XM-0000004	550	950	200	150	6	2	1	3
OSM 80-95-20	O-XM-0000005	800	950	200	234	6	3	1	3
OSM 55-110-20	O-XM-0000006	550	1100	200	175	7	2	1	3
OSM 80-110-20	O-XM-0000007	800	1100	200	273	7	3	1	3
OSM 55-125-20	O-XM-0000008	550	1250	200	200	8	2	1	3
OSM 80-125-20	O-XM-0000009	800	1250	200	312	8	3	1	3
OSM 55-140-20	O-XM-0000010	550	1400	200	225	9	2	1	3
OSM 80-140-20	O-XM-0000011	800	1400	200	351	9	3	1	3

Typ	Nr kat.	Szerokość Width	Wysokość Height	Głębokość Depth	Max liczba modułów Modules	JW.	JS	Liczba drzwi Doors	Liczba zawiasów Hinges
OSM 55-65-25	O-XM-0000012	550	650	250	100	4	2	1	2
OSM 55-80-25	O-XM-0000013	550	800	250	125	5	2	1	3
OSM 80-80-25	O-XM-0000014	800	800	250	195	5	3	1	3
OSM 55-95-25	O-XM-0000015	550	950	250	150	6	2	1	3
OSM 80-95-25	O-XM-0000016	800	950	250	234	6	3	1	3
OSM 55-110-25	O-XM-0000017	550	1100	250	175	7	2	1	3
OSM 80-110-25	O-XM-0000018	800	1100	250	273	7	3	1	3
OSM 55-125-25	O-XM-0000019	550	1250	250	200	8	2	1	3
OSM 80-125-25	O-XM-0000020	800	1250	250	312	8	3	1	3
OSM 55-140-25	O-XM-0000021	550	1400	250	225	9	2	1	3
OSM 80-140-25	O-XM-0000022	800	1400	250	351	9	3	1	3

## OBUDOWY WOLNOSTOJĄCE OSM

OSM FREE-STANDING CABINETS


**OSM 80-200-40**
**Dane techniczne:**  
 Technical data:

- Zgodność z normami: PN-EN 61439-1/2
- Compliance with standards: PN-EN 61439-1/2
- Klasa ochronności: I
- Protection class: I
- Stopień ochrony: IP55
- Ingress protection: IP55
- Odporność na uderzenia mechaniczne: Ik10
- Mechanical impact resistance: Ik10
- Kolor standardowy: RAL 7035
- Colour: RAL 7035
- Od szerokości 1050 mm wykonanie z drzwiami podwójnymi
- The version as wide as 1050 mm comes equipped with double doors.

**W skład dostawy wchodzi:**  
 The delivery scope includes:

- Obudowa
- Cabinet
- Drzwi z zamkiem
- Door with a lock
- Zewnętrzne uchwyty montażowe: 4 szt.
- External assembly holders: 4 pcs.
- Zestaw uziemiający
- Earthing kit
- Zestaw zaślepek
- Set of plugs

**Przy zamówieniu tej obudowy należy także zamówić cokolwiek ze strony 12**

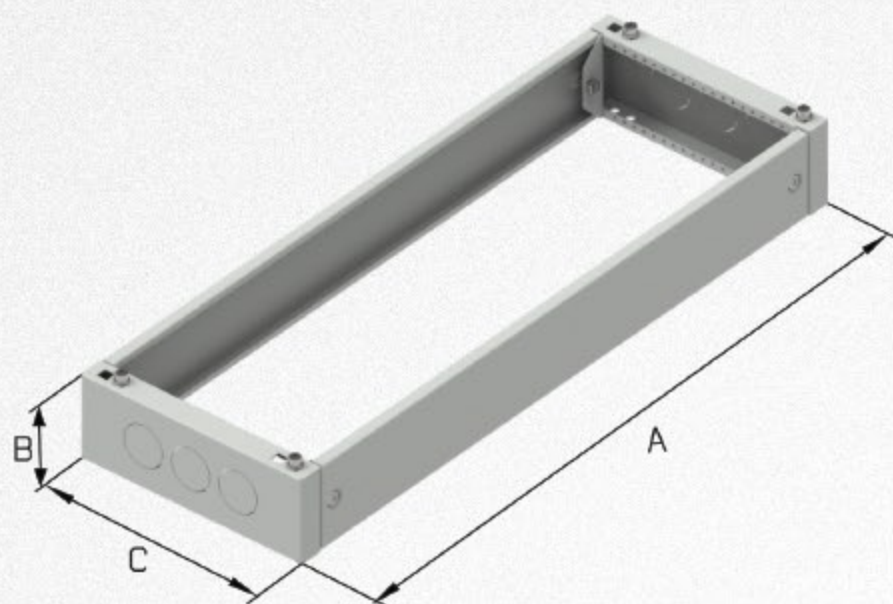
When you are ordering this cabinet, order the base on page 12 in addition

Typ	Nr kat.	Szerokość Width	Wysokość Height	Głębokość Depth	Max liczba modułów Modules	JW.	JS	Liczba drzwi Doors	Liczba zawiasów Hinges
OSM 30-200-30	O-XM-0000023	300	2000	300	156	13	1	1	4
OSM 55-200-30	O-XM-0000024	550	2000	300	325	13	2	1	4
OSM 80-200-30	O-XM-0000025	800	2000	300	507	13	3	1	4
OSM 105-200-30	O-XM-0000026	1050	2000	300	689	13	4	2	4
OSM 130-200-30	O-XM-0000027	1300	2000	300	871	13	5	2	4

Typ	Nr kat.	Szerokość Width	Wysokość Height	Głębokość Depth	Max liczba modułów Modules	JW.	JS	Liczba drzwi Doors	Liczba zawiasów Hinges
OSM 30-200-40	O-XM-0000028	300	2000	400	156	13	1	1	4
OSM 55-200-40	O-XM-0000029	550	2000	400	325	13	2	1	4
OSM 80-200-40	O-XM-0000030	800	2000	400	507	13	3	1	4
OSM 105-200-40	O-XM-0000031	1050	2000	400	689	13	4	2	4
OSM 130-200-40	O-XM-0000032	1300	2000	400	871	13	5	2	4



**COKOŁY**  
BASES



OSMC 80-10-30

- Cokoły składają się z czterech elementów
- Our basis consist of four elements
- Ściany boczne posiadają osłabienie, których wyłamanie umożliwia przepuszczenie kabli
- Their side walls are weakened in specific spots which, if broken off, allow cabling to pass through
- Możliwość ustawienia cokołu jeden na drugim w celu jego podwyższenia.
- Possibility to stack basis to raising up their height
- Materiał: blacha stalowa pokryta farbą proszkową w kolorze RAL 7035
- Material: steel sheet powder-painted in the RAL 7035 colour
- Zakres dostawy:**
- Delivery scope:**
- Cokoł: 1 szt.
- Base: 1 pc.
- Elementy montażowe
- Assembly elements

Typ	Nr kat.	Szerokość (A) Width	Wysokość (B) Height	Głębokość (C) Depth
OSMC 30-10-30	O-XM-0000101	300	100	300
OSMC 55-10-30	O-XM-0000102	550	100	300
OSMC 80-10-30	O-XM-0000103	800	100	300
OSMC 105-10-30	O-XM-0000104	1050	100	300
OSMC 130-10-30	O-XM-0000105	1300	100	300
OSMC 30-10-40	O-XM-0000106	300	100	400
OSMC 55-10-40	O-XM-0000107	550	100	400
OSMC 80-10-40	O-XM-0000108	800	100	400
OSMC 105-10-40	O-XM-0000109	1050	100	400
OSMC 130-10-40	O-XM-0000110	1300	100	400

## RAMKA MONTAŻOWA

OSM FREE-STANDING CABINETS



- Do montażu modułowego systemu zabudowy XT
- For mounting modular XT system

### Elementy ramki:

Frame components

- Wspornik szerokości: 2 szt.
- Width bracket: 2 pcs.
- Wspornik wysokości: 2 szt.
- Height bracket: 2 pcs.
- Regulacja głębokości: 2 szt.
- Depth bracket: 4 pcs.

Elementy ramki sprzedawane oddzielnie, należy je dobrać do gabarytów obudowy  
 Frame components sold separately, they must be chosen to size of the cabinet

## WSPORNIK SZEROKOŚCI

WIDTH BRACKET

Typ	Nr kat.	Do obudów o szerokości For cabinets with a width
XTWS 30	P-XT-0000001	300
XTWS 55	P-XT-0000002	550
XTWS 80	P-XT-0000003	800
XTWS 105	P-XT-0000004	1050
XTWS 130	P-XT-0000005	1300

## WSPORNIK WYSOKOŚCI

HEIGHT BRACKET

Typ	Nr kat.	Do obudów o wysokości For cabinets with height
XTWW 65	P-XT-0000010	650
XTWW 80	P-XT-0000011	800
XTWW 95	P-XT-0000012	950
XTWW 110	P-XT-0000013	1100
XTWW 125	P-XT-0000014	1250
XTWW 140	P-XT-0000015	1400
XTWW 200	P-XT-0000016	2000

## REGULACJA GŁĘBOKOŚCI

DEPTH BRACKET

Typ	Nr kat.	Do obudów o głębokości For cabinets with depth
XTRG 20	O-XT-0000021	200
XTRG 25	O-XT-0000022	250
XTRG 30	O-XT-0000023	300
XTRG 40	O-XT-0000024	400

## SZYNY KABLOWE

CABLE MANAGEMENT RAILS

- Do montażu kabli, w przestrzeni cokołu, za pośrednictwem uchwytów AKU  
- For mounting cables in the base space with AKU holders

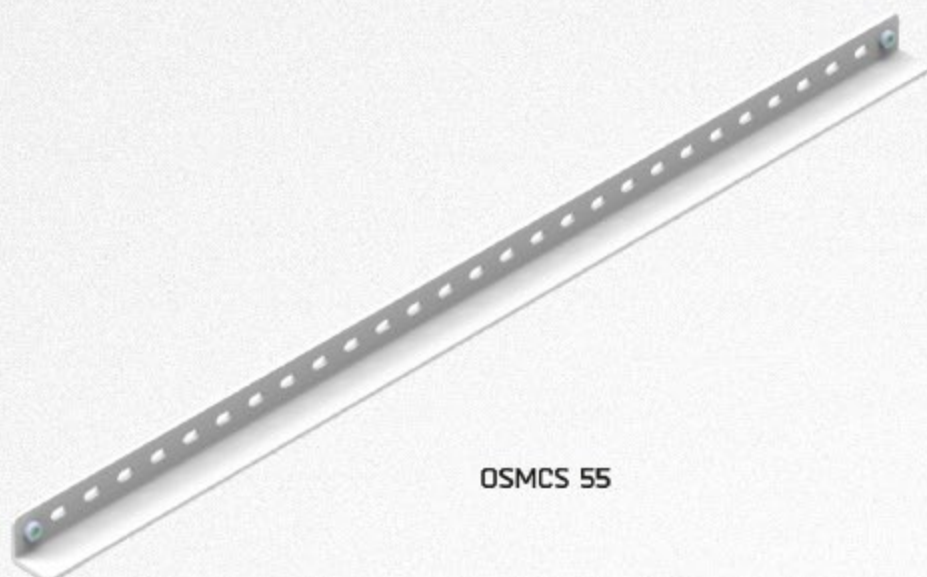
- Perforacja umożliwia montaż kabli za pośrednictwem opasek zaciskowych  
- Perforation makes it possible to mount cables with cable ties

- Materiał: blacha stalowa ocynkowana  
- Material: galvanised steel sheet

**Zakres dostawy:**

Delivery scope:

- Szyna kablowa: 1 szt.  
- Cable bracket: 1 pc.  
- Elementy montażowe  
- Assembly elements



OSMCS 55

Typ	Nr kat.	Do cokołów o szerokości For base with a width
OSMCS 30-10	O-XM-0000146	300
OSMCS 55-10	O-XM-0000147	550
OSMCS 80-10	O-XM-0000148	800
OSMCS 105-10	O-XM-0000149	1050
OSMCS 130-10	O-XM-0000150	1300

## UCHWYTY KABLOWE

CABLE BRACKETS

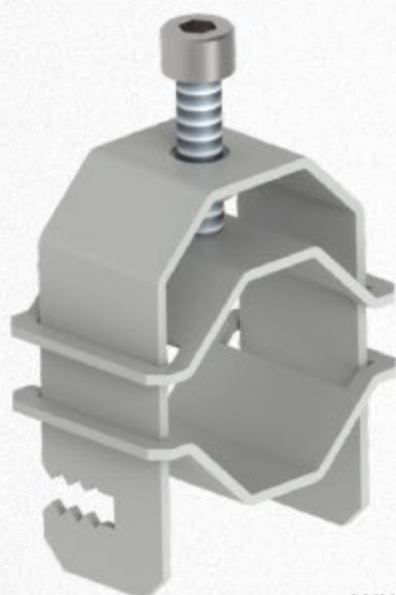
- Umożliwia zamocowanie kabli do szyny OSMCS  
- Cables may be mounted to the OSMCS rail

- Materiał: blacha stalowa ocynkowana  
- Material: galvanised steel sheet

**Zakres dostawy:**

Delivery scope:

- Uchwyt kablowy: 1 szt.  
- Cable bracket: 1 pc.



AUK6

Typ	Nr kat.	Do przewodów o średnicy For wires with a diameter
AUK4	O-XA-0000013	26-30
AUK6	O-XA-0000012	36-40
AUK8	O-XA-0000013	51-60

## LISTWA MONTAŻOWA

MOUNTING BARS

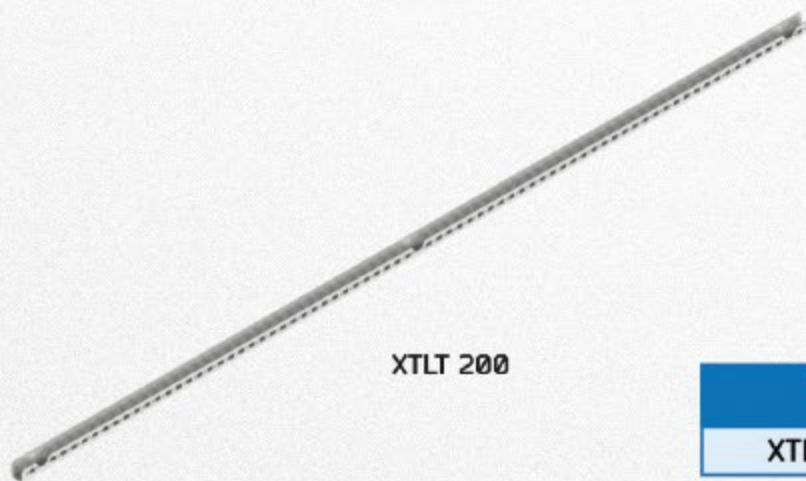
- Umożliwia montaż płyt montażowych XTPMT i szyn XTTH w tylnej części obudowy  
- Allows mounting XTPMT plates and XTTH rails in the back of the cabinet

- Umożliwia montaż izolatorów w tylnej części obudowy  
- Allows mounting isolators in the back section of the cabinet

**Zakres dostawy:**

Delivery scope:

- Listwa montażowa tylna: 2 szt.  
- Back mounting bar: 2pcs.  
- Elementy montażowe  
- Assembly elements



XTLT 200

Typ	Nr kat.	Do obudów o wysokości For cabinets with height:
XTLT 200	O-XT-0000481	2000

### PRZEPUSTY

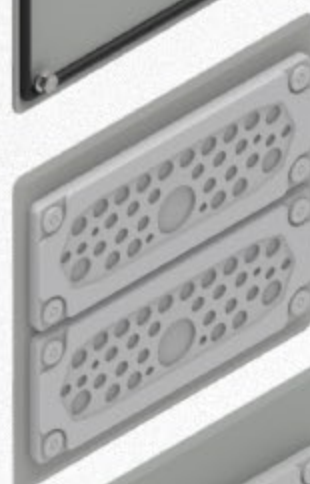
GROMMETS



P1



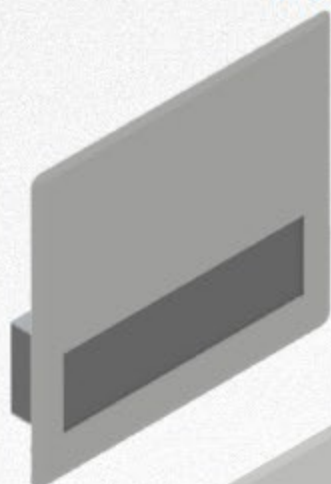
P2



P3



P4



P5



P6

- Uniwersalna konstrukcja obudowy umożliwiająca zastosowanie
- The universal structure of the cabinet enables the use of different types of grommets: aluminium, double aluminium, membrane and compression

- Dla zwiększenia powierzchni na przeprowadzenie kabli
- To increase the cable routing surface, you can use a double aluminium grommet having removed the beam connecting the cut-outs in the cabinet

- Przepust aluminiowy z łatwo obrabialnego materiału
- An aluminium grommet of easily machined material
- Przepust membranowy do kabli o średnicach 4 x 4-8 mm
- A membrane grommet is intended for cables with the following diameters 4 x 4-8 mm, 4 x 6-10 mm, 12 x 7-12 mm, 14 x 10-14 mm, 2 x 12-18 mm, 1 x 17-32 mm
- Przepust zaciskowy z listwą gąbkową umożliwia proste oraz mało
- A compression grommet with a sponge bar makes for easy cable routing

pracochłonne wprowadzenie kabli  
with little labour involved

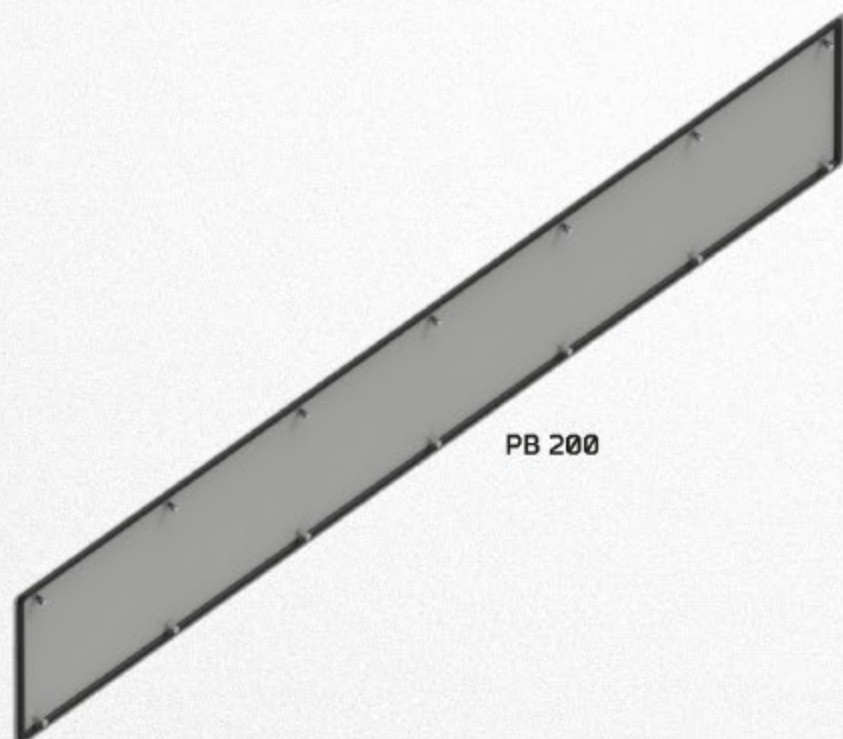
**Zakres dostawy:**  
Delivery scope:  
- Przepust: 1 szt.  
- Grommet: 1 pc.  
- Elementy montażowe  
- Assembly elements

\* Przepusty duże przeznaczone są do obudów o głębokości 300 i więcej  
\* The large grommets are designed for cabinets with a depth of 300 and more

Typ	Nr kat.	Opis Description
P1	O-XA-0000001	przepust aluminiowy duży* large aluminium grommet*
P2	O-XA-0000002	przepust aluminiowy mały small aluminium grommet
P3	O-XA-0000003	przepust membranowy duży*, do kabli o średnicach: large membrane grommet* for cables with diameters: 4x 4-8 mm, 4 x 6-10 mm, 12 x 7-12 mm, 14 x 10-14 mm, 2 x 12-18 mm, 1 x 17-32 mm
P4	O-XA-0000004	przepust membranowy mały, do kabli o średnicach: small membrane grommet for cables with diameters: 4x 4-8 mm, 4 x 6-10 mm, 12 x 7-12 mm, 14 x 10-14 mm, 2 x 12-18 mm, 1 x 17-32 mm
P5	O-XA-0000005	przepust zaciskowy duży* large compression grommet*
P6	O-XA-0000006	przepust zaciskowy mały small compression grommet

### PRZEPUSTY BOCZNE

SIDE GROMMETS



PB 200

- Służą do zaślepienia wycięć bocznych obudów wolnostojących
- Used for plugging side cut-outs in free-standing cabinets
- Zaślepienie ściany wymaga wykorzystania dwóch przepustów bocznych
- Plugging the wall requires the use of two side grommets

- Do zaślepienia jednej ściany potrzeba dwóch przepustów
- To cover one side of cabinet we need two grommets
- Materiał: blacha stalowa pokryta farbą proszkową w kolorze RAL 7035
- Material: steel sheet powder-painted in the RAL 7035 colour

**Zakres dostawy:**  
Zakres dostawy:  
- Przepust boczny: 1 szt.  
- Side grommets: 1 pc.  
- Elementy montażowe  
- Assembly elements

Typ	Nr. Katalogowy	Do obudów o wysokości For cabinets with a height
PB 200	O-XM-0000131	2000

## ZESTAW ZAMKA TRZYPUNKTOWEGO

THREE-POINT LOCK KIT



AT 65

- Standardowo z wkładką patentową
- With a lock cylinder as standard

**Zakres dostawy:**

Delivery scope:

- Zestaw zamka: 1 szt.
- Lock kit: 1 szt.
- Elementy montażowe
- Assembly elements

Typ	Nr kat.	Do obudów o wysokości For cabinets with a height
AT 65	O-XA-0000030	650
AT 80	O-XA-0000031	800
AT 95	O-XA-0000032	950
AT 110	O-XA-0000033	1100
AT 125	O-XA-0000034	1250
AT 140	O-XA-0000035	1400
AT 200	O-XA-0000037	2000

## POPZRZECZKI MONTAŻOWE DO DRZWI

ASSEMBLY CROSSBARS FOR DOORS



OSMPD 80

- Do zamocowania zabudowy drzwiowej
- For the assembly of doors

**Zakres dostawy:**

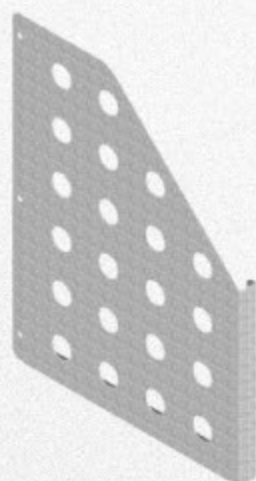
Delivery scope:

- Poprzeczka montażowa: 1 szt. Do szerokości 105 i 130 2 szt.
- Assembly crossbar: 1 pc. In case of width 105 and 130 doors are double
- Elementy montażowe
- Assembly elements

Typ	Nr kat.	Do drzwi o szerokości For doors with a width
OSMPD 30	O-XM-0000136	300
OSMPD 55	O-XM-0000137	550
OSMPD 80	O-XM-0000138	800
OSMPD 105	O-XM-0000140	1050
OSMPD 130	O-XM-0000141	1300

## KIESZEŃ NA DOKUMENTY

DOCUMENTATION POCKET



AK1

- Umożliwia przechowywanie dokumentów w formacie A4
- Storage of A4 documents
- Do zamocowania na poprzeczkach OSMPD
- For assembly on OSMPD crossbars
- Możliwość zastosowania w obudowach od szerokości 550 mm
- Can be used in cabinets as wide as 550 mm

**Zakres dostawy:**

Delivery scope:

- Kieszon na dokumenty: 1 szt.
- Documentation pocket: 1 pc.
- Elementy montażowe
- Assembly elements

Typ	Nr kat.
AK1	O-XA-0000017

## UCHWYT MONTAŻOWY

ASSEMBLY HOLDER



AU

- Uchwyt umożliwia montaż obudów do ściany
- This holder allows cabinets to be mounted on the wall
- Możliwość zamocowanie górnej części obudowy wolnostojącej do ściany
- The upper part of the free-standing cabinet may be mounted to the wall
- 4 szt. dodawane w standardzie do obudów naściennych
- 4 pcs. as standard with wall mounted cabinets
- 2 szt. dodawane w standardzie do obudów wolnostojących
- 2 pcs. as standard with free stand cabinets

**Zakres dostawy:**

Delivery scope:

- Uchwyt montażowy: 2 szt.
- Assembly holder: 2 pcs.
- Elementy montażowe
- Assembly elements

Typ	Nr kat.
AU	O-XA-0000014

## UCHWYTY TRANSPORTOWE

TRANSPORT HOLDER



AT 3



AT 1

- Stosowane do transportu dźwigowego obudowy
- Used for lifting cabinets
- Dwa warianty: uchwyt do transportu pojedynczej szafy, uchwyt do transportu szaf połączonych szeregowo
- Two versions: holder for transporting a single cabinet, holder for transporting serially connected

**Zakres dostawy:**

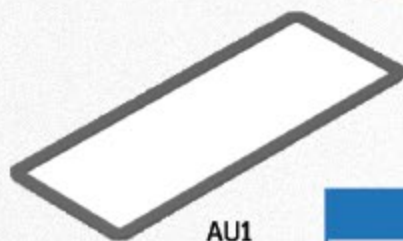
Delivery scope:

- Uchwyt transportowy: 2 szt.
- Transport holder: 2 pcs.
- Elementy montażowe
- Assembly elements

Typ	Nr kat.	Opis	Description
AT1	O-XA-0000015	pojedynczy uchwyt transportowy M8	single M8 transport holder
AT3	O-XA-0000016	podwójny uchwyt transportowy M8	double M8 transport holder

## ZESTAW DO SZEREGOWEGO ŁĄCZENIA SZAF

KIT FOR CONNECTING CABINETS IN SERIES



AU1



AL

- Umożliwia bezpośrednie skręcenie obudów w pionie i w poziomie
- Direct bolting of cabinets vertically and horizontally
- Dla zachowania odpowiedniego stopnia ochrony należy przy łączeniu zastosować uszczelkę
- To maintain sufficient protection rating, use sealing while connecting cabinets

Typ	Nr kat.	Opis	Description	Opakowanie	Package
AL	O-XA-0000054	zestaw do bezpośredniego łączenia szaf	a set for direct connection of cabinets	8 szt.	
AU1	O-XA-0000055	uszczelka samoprzylepna	self-adhesive seal	6 m	

## ZESTAW UZIEMIAJĄCY

EARTHING KIT



AZU1

- Zestaw do wykonania połączeń uziemiających
- Kit for making earthing connections
- Przewody zakończone końcówkami oczkowymi pod śrubę M6
- Conductors with lug terminals for M6 bolts

**Zakres dostawy:**

Delivery scope:

- Zestaw uziemiający: 5 szt.
- Earthing kit: 5 pcs.

Typ	Nr kat.
AZU1	O-XA-0000066

## ZASŁEPKI

PLUGS



ALZ1

ALZ2

- Używane do zaślepienia niewykorzystanych otworów w obudowie
- Used for plugging unused openings in the cabinet to maintain the IP55 rating
- zachować stopień ochrony IP55
- rating

**Zakres dostawy:**

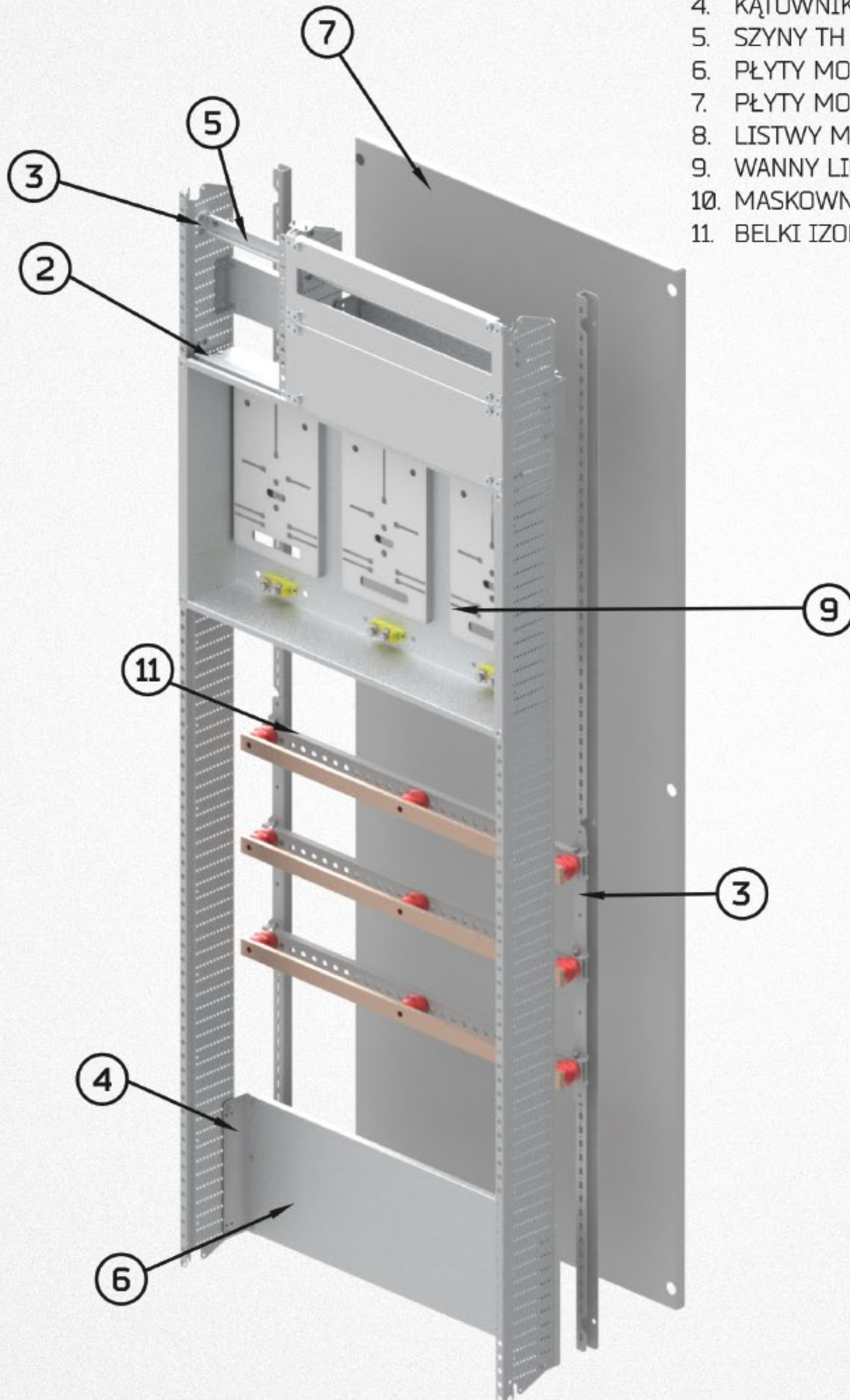
Delivery scope:

- Zaślepka: 10 szt.
- Plug: 10 pcs.

Typ	Nr kat.	Opis
AZL1	O-XA-0000056	zaślepka otworu $\phi 10$
AZL2	O-XA-0000057	zaślepka otworu $\phi 5,5$

## SYSTEM XT

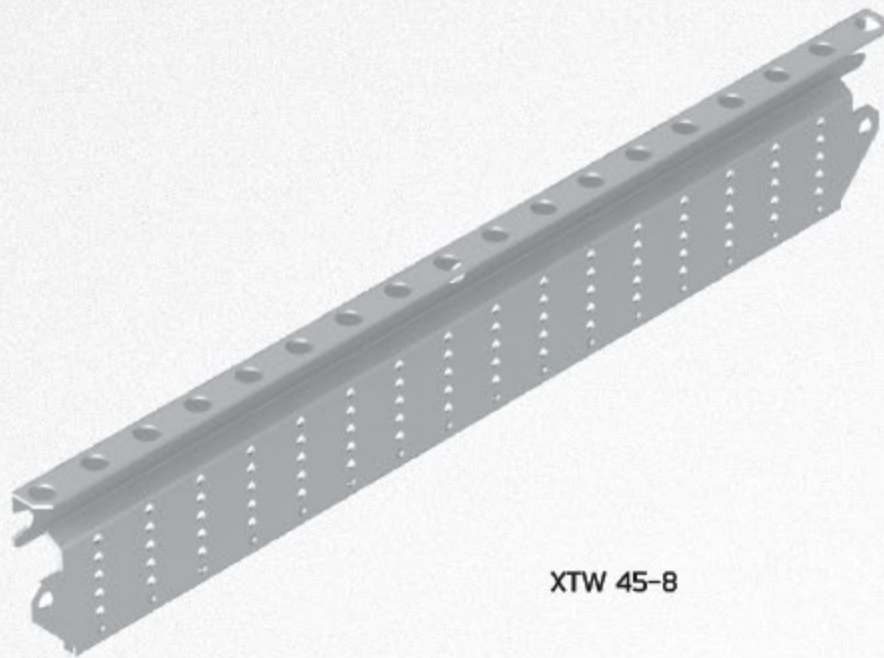
1. WSPORNIKI XTW
2. BELKI PODZIAŁOWE XTB
3. ELEMENTY MOCUJĄCE XTM
4. KĄTOWNIKI MOCUJĄCE XTK
5. SZYNY TH XTTH
6. PŁYTY MONTAŻOWE XTPM
7. PŁYTY MONTAŻOWE TYLNE XTPMT
8. LISTWY MONTAŻOWE XTLT
9. WANNY LICZNIKOWE XTWT
10. MASKOWNICE XTMW, XTTW, XTMP, XTTP
11. BELKI IZOLATORA WSPORCZEGO XTBIW



1. XTW SUPPORTS
2. XTB DIVISION BEAMS
3. XTM MOUNTING ELEMENTS
4. XTK MOUNTING ANGLES
5. TH XTTH RAILS
6. XTPM MOUNTING PLATES
7. XTPMT BACK MOUNTING PLATES
8. XTLT MOUNTING BARS
9. XTWT METER BOXES
10. XTMW, XTTW, XTMP AND XTTP COVERS
11. XTBIW BEAMS OF THE SUPPORTING IZOLATORS

## WSPORNIKI XTW

XTW SUPPORTS



XTW 45-8

- Elementy konstrukcyjne służące do systemowej konfiguracji zabudowy  
 - Structural elements for system configuration

- Występują w trzech głębokościach 80, 96 i 120mm  
 - Three depth available 80, 96 i 120mm  
 - Materiał: blacha stalowa ocynkowana  
 - Material: galvanised steel sheet

**Zakres dostawy:**

Delivery scope:  
 - Wspornik: 1 szt.  
 - Support: 1 pc.

Typ	Nr kat.	Wysokość Height	Głębokość Depth
XTW 15-8	O-XT-0000031	150	80
XTW 30-8	O-XT-0000034	300	80
XTW 45-8	O-XT-0000037	450	80
XTW 60-8	O-XT-0000040	600	80
XTW 75-8	O-XT-0000043	750	80
XTW 90-8	O-XT-0000046	900	80
XTW 105-8	O-XT-0000049	1050	80
XTW 120-8	O-XT-0000052	1200	80
XTW 135-8	O-XT-0000055	1350	80
XTW 150-8	O-XT-0000058	1500	80
XTW 165-8	O-XT-0000061	1650	80
XTW 180-8	O-XT-0000064	1800	80
XTW 195-8	O-XT-0000067	1950	80

Typ	Nr kat.	Wysokość Height	Głębokość Depth
XTW 15-10	O-XT-0000032	150	96
XTW 30-10	O-XT-0000035	300	96
XTW 45-10	O-XT-0000038	450	96
XTW 60-10	O-XT-0000041	600	96
XTW 75-10	O-XT-0000044	750	96
XTW 90-10	O-XT-0000047	900	96
XTW 105-10	O-XT-0000050	1050	96
XTW 120-10	O-XT-0000053	1200	96
XTW 135-10	O-XT-0000056	1350	96
XTW 150-10	O-XT-0000059	1500	96
XTW 165-10	O-XT-0000062	1650	96
XTW 180-10	O-XT-0000065	1800	96
XTW 195-10	O-XT-0000068	1950	96

Typ	Nr kat.	Wysokość Height	Głębokość Depth
XTW 15-12	O-XT-0000033	150	120
XTW 30-12	O-XT-0000036	300	120
XTW 45-12	O-XT-0000039	450	120
XTW 60-12	O-XT-0000042	600	120
XTW 75-12	O-XT-0000045	750	120
XTW 90-12	O-XT-0000048	900	120
XTW 105-12	O-XT-0000051	1050	120
XTW 120-12	O-XT-0000054	1200	120
XTW 135-12	O-XT-0000057	1350	120
XTW 150-12	O-XT-0000060	1500	120
XTW 165-12	O-XT-0000063	1650	120
XTW 180-12	O-XT-0000066	1800	120
XTW 195-12	O-XT-0000069	1950	120



## BELKI PODZIAŁOWE XTB

XTB DIVISION BEAMS



XTB 50

- Do podziału przestrzeni obudowy, aby umożliwić montaż dodatkowych wsporników XTW
- To divide the cabinet space and facilitate the assembly of additional XTW supports

- Możliwość podziału obudowy na max. 5 kolumn
- The cabinet may be divided into 5 columns at most
- Materiał: blacha stalowa ocynkowana
- Material: galvanised steel sheet

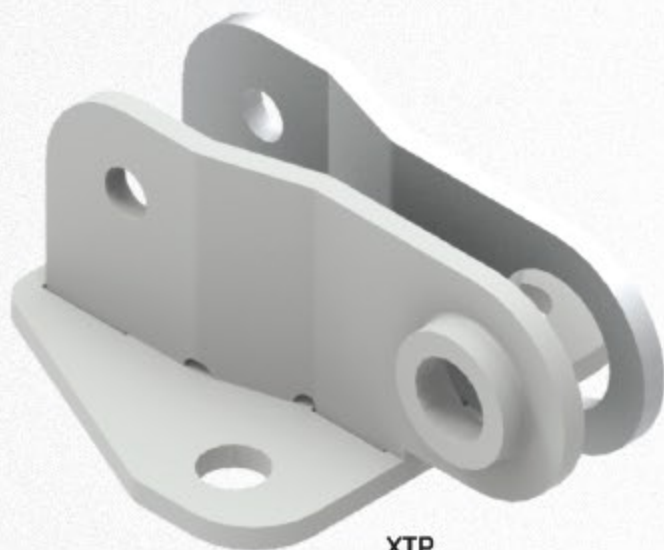
**Zakres dostawy:**

- Delivery scope:
- Belka podziałowa: 1 szt.
  - Division beam: 1 szt.
  - Elementy montażowe
  - Assembly elements

Typ	Nr kat.	Szerokość Width	JS
XTB 50	O-XT-0000081	500	2
XTB 75	O-XT-0000082	750	3
XTB 100	O-XT-0000083	1000	4
XTB 125	O-XT-0000084	1250	5

## ELEMENT PODZIAŁOWY XTP

XTP DIVISION ELEMENT



XTP

- Element instalowany na ramce dostarczanej razem z obudową lub na belce podziałowej XTB w celu rozbudowy szafy o dodatkowe wsporniki
- An element installed on the frame delivered together with a cabinet or on an XTB division beam in order to extend the cabinet with additional supports

- Materiał: blacha stalowa ocynkowana
- Material: galvanised steel sheet

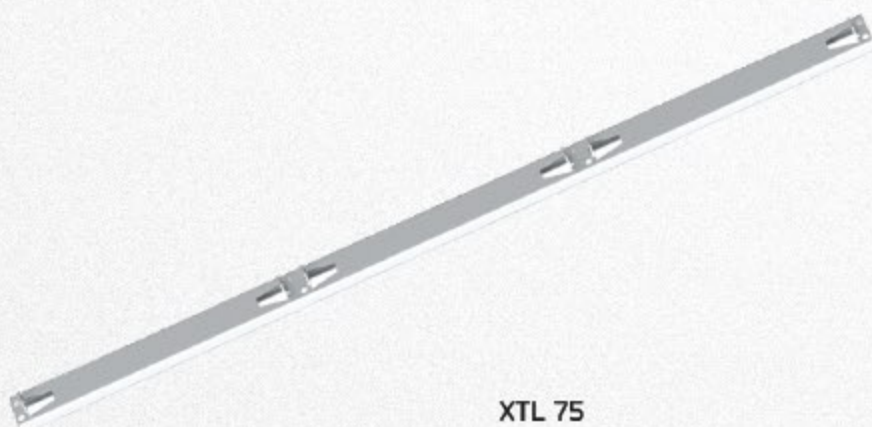
**Zakres dostawy:**

- Delivery scope:
- Element podziałowy: 2 szt.
  - Division element: 2 pc.
  - Specjalna śruba: 2 szt.
  - Special bolt: 2 pc.
  - Elementy montażowe
  - Assembly elements

Typ	Nr kat.
XTP	O-XT-0000091

## ŁĄCZNIKI XTL

XTL CONNECTORS



XTL 75

- Umożliwiają wygodny montaż elementów Systemu XT poza obudową tworząc konstrukcje, która może być w całości zainstalowana w obudowie
- Convenient assembly of the XT system elements outside the cabinet, creating a structure which can be installed entirely in the cabinet

- Materiał: blacha stalowa ocynkowana
- Material: galvanised steel sheet

**Zakres dostawy:**

- Delivery scope:
- Łącznik: 1 szt.
  - Connector: 1 pc.

Typ	Nr kat.	Szerokość Width	JS
XTL 25	O-XT-0000101	250	1
XTL 50	O-XT-0000102	500	2
XTL 75	O-XT-0000103	750	3
XTL 100	O-XT-0000104	1000	4
XTL 125	O-XT-0000105	1250	5

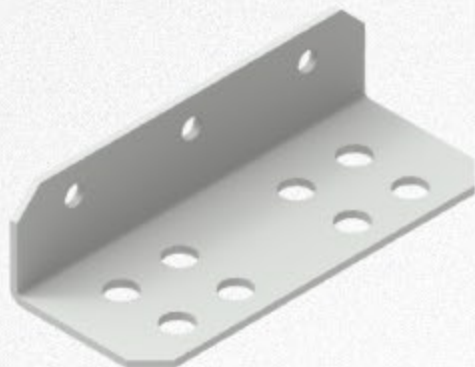
## KĄTOWNIKI MOCUJĄCE XTK

XTK MOUNTING ANGLES

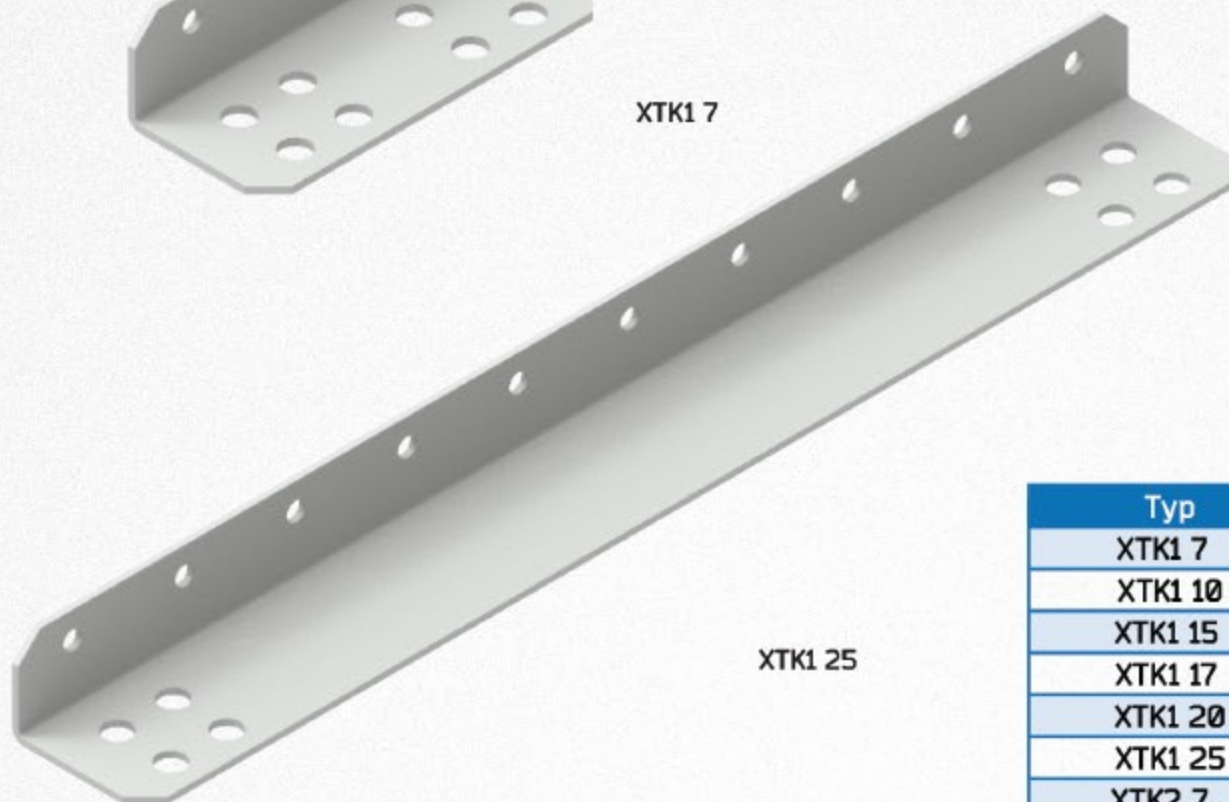
- Umożliwiają montaż szyn TH oraz płyt montażowych znajdujących się na tej samej głębokości przy użyciu niewielkiej liczby operacji
- Facilitates assembly of TH rails and mounting plates at the same depth with a small number of operations
- Materiał: blacha stalowa ocynkowana
- Material: galvanised steel sheet

**Zakres dostawy:**

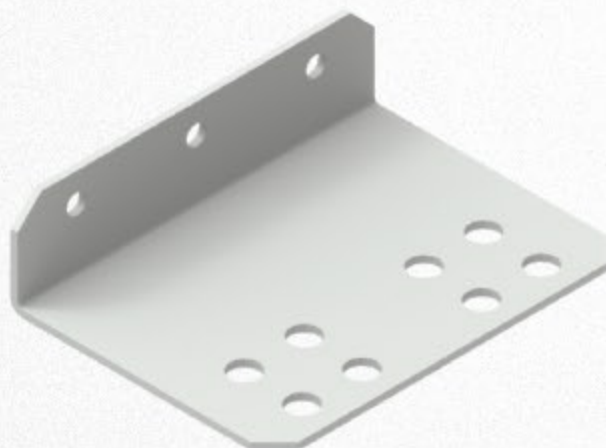
- Delivery scope:
- Kątownik mocujący: 2 szt.
  - Mounting angle: 2 pcs
  - Elementy montażowe
  - Assembly elements



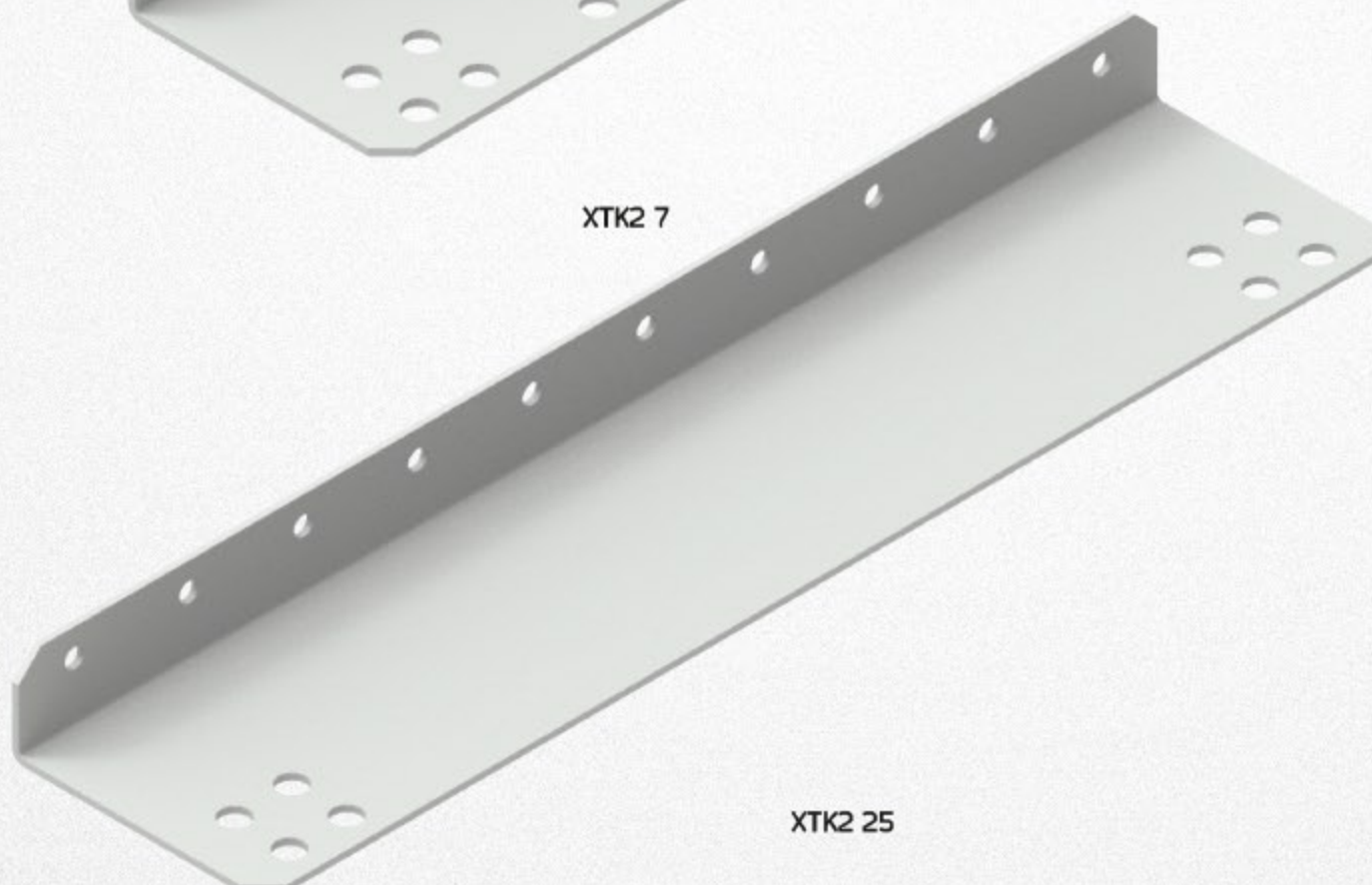
XTK1 7



XTK1 25



XTK2 7

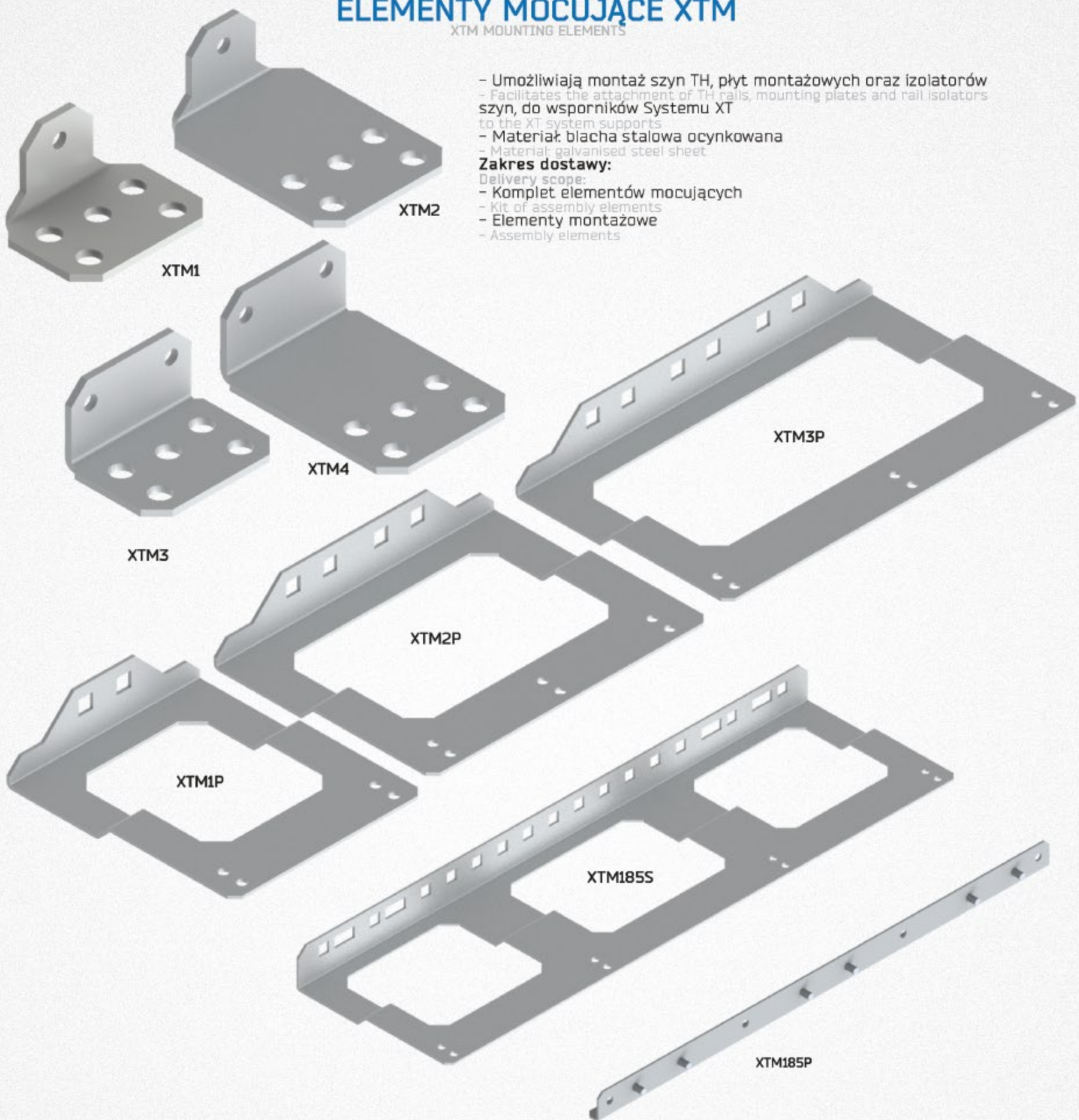


XTK2 25

Typ	Nr kat.	Szerokość Width
XTK1 7	O-XT-0000111	74,5
XTK1 10	O-XT-0000112	99,5
XTK1 15	O-XT-0000113	149,5
XTK1 17	O-XT-0000114	174,5
XTK1 20	O-XT-0000115	199,5
XTK1 25	O-XT-0000116	249,5
XTK2 7	O-XT-0000117	74,5
XTK2 10	O-XT-0000118	99,5
XTK2 15	O-XT-0000119	149,5
XTK2 17	O-XT-0000120	174,5
XTK2 20	O-XT-0000121	199,5
XTK2 25	O-XT-0000122	249,5

## ELEMENTY MOCUJĄCE XTM

XTM MOUNTING ELEMENTS



- Umożliwiają montaż szyn TH, płyt montażowych oraz izolatorów  
 - Facilitates the attachment of TH rails, mounting plates and rail isolators to the XT system supports

- Materiał: blacha stalowa ocynkowana  
 - Material: galvanised steel sheet

**Zakres dostawy:**

Delivery scope:

- Komplet elementów mocujących
- Kit of assembly elements
- Elementy montażowe
- Assembly elements

Typ	Nr kat.	Opis Description	Opakowanie Package
XTM1	O-XT-0000131	pod instalacje szyn TH oraz płyt montażowych for installation of TH rails and mounting plates	2 szt.
XTM2	O-XT-0000132	pod instalacje szyn TH oraz płyt montażowych for installation of TH rails and mounting plates	2 szt.
XTM3	O-XT-0000133	pod instalacje szyn TH oraz płyt montażowych for installation of TH rails and mounting plates	2 szt.
XTM4	O-XT-0000134	pod instalacje szyn TH oraz płyt montażowych for installation of TH rails and mounting plates	2 szt.
XTM1P	O-XT-0000135	pod izolatory for insulators	2 szt.
XTM2P	O-XT-0000136	pod izolatory for insulators	2 szt.
XTM3P	O-XT-0000137	pod izolatory for insulators	2 szt.
XTM185 P	O-XT-0000138	pod aparaty listwowe for slat apparatus	2 szt.
XTM185 S	O-XT-0000139	pod aparaty listwowe for slat apparatus	2 szt.

## SZYNY TH XTTH

TH XTTH RAILS



XTTH 25

- Do instalacji aparatury elektrycznej oraz elementów systemów sterowania  
 - For installing electrical apparatus and elements of control systems

- Powyżej szerokości 750 stosujemy wzmocnienie  
 - Above width 700 we use reinforce  
 - Materiał: blacha stalowa ocynkowana  
 - Material: galvanised steel sheet

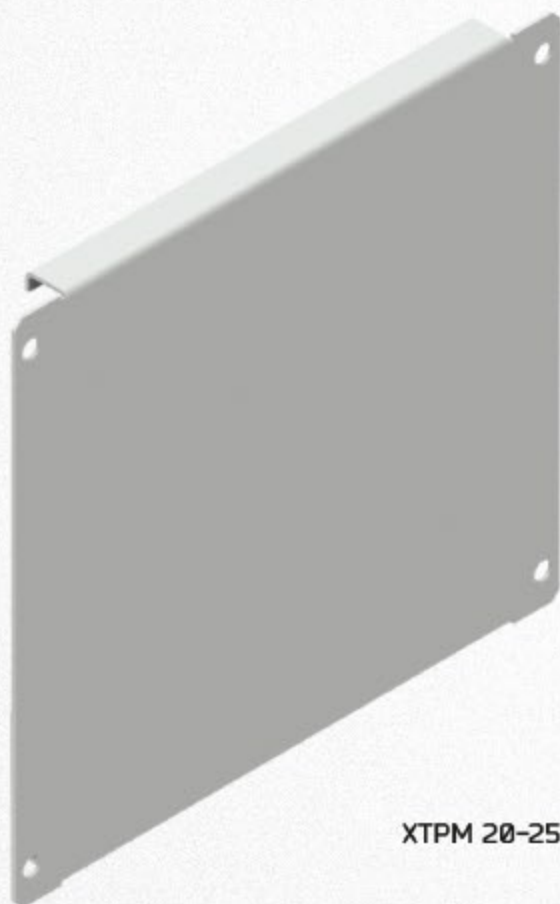
**Zakres dostawy:**

Delivery scope:  
 - Szyna TH: 1 szt.  
 - TH rail: 1 pc.

Typ	Nr kat.	Szerokość Width
XTTH 25	O-XT-0000231	250
XTTH 50	O-XT-0000232	500
XTTH 75	O-XT-0000233	750
XTTH 100	O-XT-0000234	1000
XTTH 125	O-XT-0000235	1250

## PŁYTY MONTAŻOWE XTPM

XTPM MOUNTING PLATES



XTPM 20-25

- Do instalacji aparatury elektrycznej oraz elementów systemów sterowania  
 - For installing electrical apparatus and elements of control systems

- Płyty montowane do XTM1, XTM2, XTL  
 - Plates mounted to XTM1, XTM2, XTL  
 - Materiał: blacha stalowa ocynkowana  
 - Material: galvanised steel sheet

**Zakres dostawy:**

Delivery scope:  
 - Płyta montażowa: 1 szt.  
 - Mounting plate: 1 pc.

Typ	Nr kat.	Szerokość Width	Wysokość Height
XTPM 25-5	O-XT-0000241	250	50
XTPM 50-5	O-XT-0000242	500	50
XTPM 75-5	O-XT-0000243	750	50
XTPM 100-5	O-XT-0000244	1000	50
XTPM 125-5	O-XT-0000245	1250	50
XTPM 25-10	O-XT-0000246	250	100
XTPM 50-10	O-XT-0000247	500	100
XTPM 75-10	O-XT-0000248	750	100
XTPM 100-10	O-XT-0000249	1000	100
XTPM 125-10	O-XT-0000250	1250	100
XTPM 25-15	O-XT-0000251	250	150
XTPM 50-15	O-XT-0000252	500	150
XTPM 75-15	O-XT-0000253	750	150
XTPM 100-15	O-XT-0000254	1000	150
XTPM 125-15	O-XT-0000255	1250	150
XTPM 25-20	O-XT-0000256	250	200
XTPM 50-20	O-XT-0000257	500	200
XTPM 75-20	O-XT-0000258	750	200
XTPM 100-20	O-XT-0000259	1000	200
XTPM 125-20	O-XT-0000260	1250	200
XTPM 25-25	O-XT-0000261	250	250
XTPM 50-25	O-XT-0000262	500	250
XTPM 75-25	O-XT-0000263	750	250
XTPM 100-25	O-XT-0000264	1000	250
XTPM 125-25	O-XT-0000265	1250	250

## PŁYTY MONTAŻOWE W TYLNEJ CZĘŚCI XTPMT

XTPMT BACK MOUNTING PLATE

- Do instalacji aparatury elektrycznej oraz elementów systemów sterowania  
- For installing electrical apparatus and elements of control system

- Płyty montowane bezpośrednio do obudowy  
- Plates mounted directly to the cabinet  
- Materiał: blacha stalowa ocynkowana  
- Material: galvanised steel sheet

**Zakres dostawy:**

Delivery scope:

- Płyta montażowa: 1 szt.  
- Mounting plate: 1 pc.  
- Elementy montażowe  
- Assembly elements



XTPMT 55-140

Typ	Nr kat.	Szerokość Width	Wysokość Height
XTPM 55-65	O-XT-0000281	550	650
XTPM 55-80	O-XT-0000282	550	800
XTPM 80-80	O-XT-0000283	800	800
XTPM 55-95	O-XT-0000284	550	950
XTPM 80-95	O-XT-0000285	800	950
XTPM 55-110	O-XT-0000286	550	1100
XTPM 80-110	O-XT-0000287	800	1100
XTPM 55-125	O-XT-0000288	550	1250
XTPM 80-125	O-XT-0000289	800	1250
XTPM 55-140	O-XT-0000290	550	1400
XTPM 80-140	O-XT-0000291	800	1400
XTPM 30-200	O-XT-0000292	300	2000
XTPM 55-200	O-XT-0000293	550	2000
XTPM 80-200	O-XT-0000294	800	2000
XTPM 105-200	O-XT-0000295	1050	2000
XTPM 130-200	O-XT-0000296	1300	2000

## WANNY LICZNIKOWE XTWL

XTWL METER BOXES



XTWL 50-45

- Elementy umożliwiające montaż tablic licznikowych
- Elements enabling the installation of meter boards
- Materiał: blacha stalowa ocynkowana
- Material: galvanized steel sheet

**Zakres dostawy:**

Delivery scope:

- Wanna licznikowa 1 szt.
- Meter box 1 szt.
- Elementy montażowe
- Assembly elements

Typ	Nr kat.	Szerokość Width	Wysokość Height	Liczba liczników w pionie Number of counters in vertical	Liczba liczników w poziomie Number of counters in the level
XTWL 25-45	O-XT-0000311	250	450	1	1
XTWL 50-45	O-XT-0000312	500	450	1	2
XTWL 75-45	O-XT-0000313	750	450	1	3
XTWL 100-45	O-XT-0000314	1000	45	1	4
XTWL 125-45	O-XT-0000315	1250	450	1	5
XTWL 25-90	O-XT-0000316	250	900	1	1
XTWL 50-90	O-XT-0000317	500	900	2	2
XTWL 75-90	O-XT-0000318	750	900	2	3
XTWL 25-135	O-XT-0000319	250	1350	3	1
XTWL 50-135	O-XT-0000320	500	1350	3	2

## ELEMENTY MONTAŻOWE

ASSEMBLY ELEMENTS


**Nakrętka  
DIN6923 M8**  
Nut DIN6923 M8

**Nakrętka  
wsuwana M6**  
Screw nut M6

**Zapięcie  
maskownicy**  
Clasp cover

**Wkręt DIN7981  
4,2x9,5**  
Screw DIN7981 4,2x9,5

**Wkręt  
6x12 OCYNK**  
Screw 6x12 Zn

Typ	Nr kat.	Do montażu elementów To assembly elements	Pakowanie Package
Wkręt DIN7981 4,2x9,5	O-XA-0000059	XTB, XTP, XTL, XTM, XTK, XTTH, XTPM, XTPMT, OSMCS, OSMPD	50 szt.
Nakrętka DIN6923 M8	O-XA-0000060	XTPMT, XTLT, AU	20 szt.
Zapięcie maskownicy	O-XA-0000061	XRMW, XTTW, XTMP, XTTP	20 szt.
Nakrętka wsuwana M6	O-XA-0000062	XTW	20 szt.
Wkręt 6x12 Zn	O-XA-0000063	XTWL, XTBIWS185	20 szt.

# Rozłączniki izolacyjne serii P i krzywkowe łączniki sterownicze T

- **Wysoki stopień** ochrony IP65
- **Szeroki zakres** prądów znamionowych 10 - 315 A
- **Różnorodne formy** montażu – natablicowe, rozłączne, w obudowie z tworzywa lub ze stali, modułowe montowane na szynie DIN
- **Rączki blokowalne** na kłódkę lub zamek cylindryczny
- **Różnorodne funkcje** sterownicze – przełączniki krokowe, lewo-prawo, sieć-agregat, nawrotne, gwiazda-trójkąt, amperomierzy, woltomierzy i wiele innych
- **Możliwość konfiguracji** indywidualnych, niestandardowych łączników



Sprawdź  
ofertę



# EATON

Powering Business Worldwide

## MASKOWNICE Z TWORZYWA SZTUCZNEGO MODUŁOWE XTTW

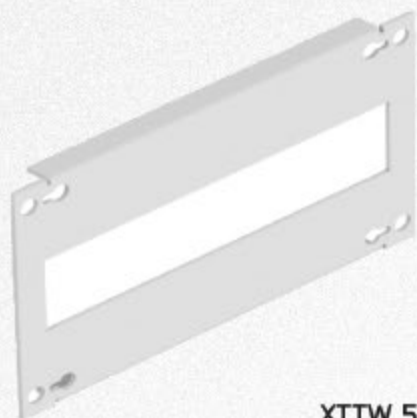
XTTW MODULAR PLASTIC COVER

- Element maskujący z otworowaniem pod aparaturę modułową
- Covering element with openings for modular apparatus
- Mocowane do wsporników systemu XT za pośrednictwem zapinek
- Mounting to the XT system supports with clasps
- Zapinki należy zamówić oddzielnie
- Clasps are sold separately
- Materiał: tworzywo sztuczne
- Material: plastic

**Zakres dostawy:**

Delivery scope:

- Maskownica z wycięciami: 1 szt.
- Cover with cut-outs: 1 pc.



XTTW 50-15

Typ	Nr kat.	Szerokość Width	Wysokość Height	Max. liczba modułów Number of modules
XTTW 25-15	O-XT-0000331	250	150	12
XTTW 25-20	O-XT-0000344	250	200	12
XTTW 25-30	O-XT-0000332	250	300	24
XTTW 25-45	O-XT-0000333	250	450	36
XTTW 50-15	O-XT-0000334	500	150	25
XTTW 50-20	O-XT-0000345	500	200	25
XTTW 50-30	O-XT-0000335	500	300	50
XTTW 50-45	O-XT-0000336	500	450	75
XTTW 75-15	O-XT-0000337	750	150	39
XTTW 75-20	O-XT-0000346	750	200	39
XTTW 75-30	O-XT-0000338	750	300	78
XTTW 75-45	O-XT-0000339	750	450	117
XTTW 100-15	O-XT-0000340	1000	150	53
XTTW 100-20	O-XT-0000347	1000	200	53
XTTW 100-30	O-XT-0000341	1000	300	106
XTTW 125-15	O-XT-0000342	1250	150	67
XTTW 125-20	O-XT-0000348	1250	300	67
XTTW 125-30	O-XT-0000343	1250	300	134

## MASKOWNICE Z TWORZYWA SZTUCZNEGO PEŁNE XTTP

XTTP FULL PLASTIC COVER

- Element maskujący bez otworowania pod aparaturę modułową
- Covering element without openings for modular apparatus
- Mocowane do wsporników systemu XT za pośrednictwem zapinek
- Mounting to the XT system supports with clasps
- Zapinki należy zamówić oddzielnie
- Clasps are sold separately
- Materiał: tworzywo sztuczne
- Material: plastic

**Zakres dostawy:**

Delivery scope:

- Maskownica: 1 szt.
- Cover: 1 pc.



XTTP 50-15

Typ	Nr kat.	Szerokość Width	Wysokość Height
XTTP 25-5	O-XT-0000351	250	50
XTTP 25-10	O-XT-0000352	250	100
XTTP 25-15	O-XT-0000353	250	150
XTTP 25-25	O-XT-0000354	250	250
XTTP 25-30	O-XT-0000355	250	300
XTTP 25-45	O-XT-0000356	250	450
XTTP 25-75	O-XT-0000357	250	750
XTTP 50-5	O-XT-0000358	500	50
XTTP 50-10	O-XT-0000359	500	100
XTTP 50-15	O-XT-0000360	500	150
XTTP 50-50	O-XT-0000361	500	500
XTTP 50-30	O-XT-0000362	500	300
XTTP 50-45	O-XT-0000363	500	450
XTTP 50-75	O-XT-0000364	500	750
XTTP 75-5	O-XT-0000365	750	50
XTTP 75-10	O-XT-0000366	750	100
XTTP 75-15	O-XT-0000367	750	150
XTTP 75-50	O-XT-0000368	750	500

Typ	Nr kat.	Szerokość Width	Wysokość Height
XTTP 75-30	O-XT-0000369	750	300
XTTP 75-45	O-XT-0000370	750	450
XTTP 75-75	O-XT-0000371	750	750
XTTP 100-5	O-XT-0000372	1000	50
XTTP 100-10	O-XT-0000373	1000	100
XTTP 100-15	O-XT-0000374	1000	150
XTTP 100-50	O-XT-0000375	1000	500
XTTP 100-30	O-XT-0000376	1000	300
XTTP 100-45	O-XT-0000377	1000	450
XTTP 100-75	O-XT-0000378	1000	750
XTTP 125-5	O-XT-0000379	1250	50
XTTP 125-10	O-XT-0000380	1250	100
XTTP 125-15	O-XT-0000381	1250	150
XTTP 125-50	O-XT-0000382	1250	500
XTTP 125-30	O-XT-0000383	1250	300
XTTP 125-45	O-XT-0000384	1250	450
XTTP 125-75	O-XT-0000385	1250	750



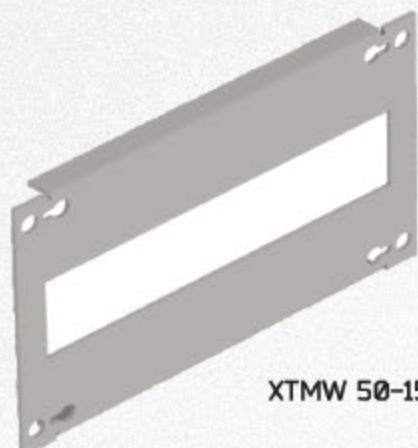
## MASKOWNICE STALOWE MODUŁOWE XTMW

XTMW MODULAR STEEL COVERS

- Element maskujący z otworowaniem pod aparaturę modułową
- Covering element with openings for modular apparatus
- Mocowane do wsporników systemu XT za pośrednictwem zapinek
- Mounting to the XT system supports with clasps
- Zapinki należy zamówić oddzielnie
- Clasps are sold separately
- Materiał: blacha stalowa pokryta farbą proszkową w kolorze RAL 7035
- Material: steel sheet powder painted in the RAL 7035 colour

**Zakres dostawy:**

- Delivery scope:
- Maskownica z wycięciami: 1 szt.
  - Cover with cut-outs: 1 pc.



XTMW 50-15

Typ	Nr kat.	Szerokość Width	Wysokość Height	Max. liczba modułów Number of modules
XTMW 25-15	O-XT-0000401	250	150	12
XTMW 25-20	O-XT-0000414	250	200	12
XTMW 25-30	O-XT-0000402	250	300	24
XTMW 25-45	O-XT-0000403	250	450	36
XTMW 50-15	O-XT-0000404	500	150	25
XTMW 50-20	O-XT-0000415	500	200	25
XTMW 50-30	O-XT-0000405	500	300	50
XTMW 50-45	O-XT-0000406	500	450	75
XTMW 75-15	O-XT-0000407	750	150	39
XTMW 75-20	O-XT-0000416	750	200	39
XTMW 75-30	O-XT-0000408	750	300	78
XTMW 75-45	O-XT-0000409	750	450	117
XTMW100-15	O-XT-0000410	1000	150	53
XTMW100-20	O-XT-0000417	1000	200	53
XTMW 100-30	O-XT-0000411	1000	300	106
XTMW 125-15	O-XT-0000412	1250	150	67
XTMW 125-20	O-XT-0000418	1250	200	67
XTMW 125-30	O-XT-0000413	1250	300	134

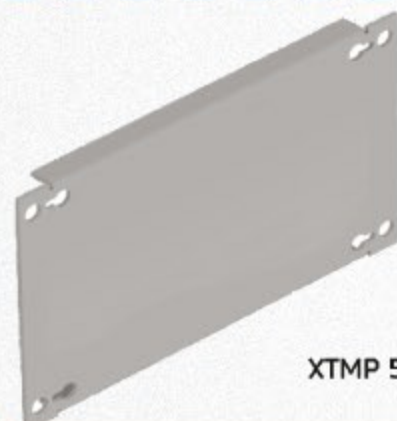
## MASKOWNICE STALOWE PEŁNE XTMP

XTMW FULL STEEL COVERS

- Element maskujący bez otworowania pod aparaturę modułową
- Covering element without openings for modular apparatus
- Mocowane do wsporników systemu XT za pośrednictwem zapinek
- Mounting to the XT system supports with clasps
- Zapinki należy zamówić oddzielnie
- Clasps are sold separately
- Materiał: blacha stalowa pokryta farbą proszkową w kolorze RAL 7035
- Material: steel sheet powder painted in the RAL 7035 colour

**Zakres dostawy:**

- Delivery scope:
- Maskownica: 1 szt.
  - Cover: 1 pc.



XTMP 50-15

Typ	Nr kat.	Szerokość Width	Wysokość Height
XTMP 25-5	O-XT-0000421	250	50
XTMP 25-10	O-XT-0000422	250	100
XTMP 25-15	O-XT-0000423	250	150
XTMP 25-25	O-XT-0000424	250	250
XTMP 25-30	O-XT-0000425	250	300
XTMP 25-45	O-XT-0000426	250	450
XTMP 25-75	O-XT-0000427	250	750
XTMP 50-5	O-XT-0000428	500	50
XTMP 50-10	O-XT-0000429	500	100
XTMP 50-15	O-XT-0000430	500	150
XTMP 50-50	O-XT-0000431	500	500
XTMP 50-30	O-XT-0000432	500	300
XTMP 50-45	O-XT-0000433	500	450
XTMP 50-75	O-XT-0000434	500	750
XTMP 75-5	O-XT-0000435	750	50
XTMP 75-10	O-XT-0000436	750	100
XTMP 75-15	O-XT-0000437	750	150
XTMP 75-50	O-XT-0000438	750	500

Typ	Nr kat.	Szerokość Width	Wysokość Height
XTMP 75-30	O-XT-0000439	750	300
XTMP 75-45	O-XT-0000440	750	450
XTMP 75-75	O-XT-0000441	750	750
XTMP 100-5	O-XT-0000442	1000	50
XTMP 100-10	O-XT-0000443	1000	100
XTMP 100-15	O-XT-0000444	1000	150
XTMP 100-50	O-XT-0000445	1000	500
XTMP 100-30	O-XT-0000446	1000	300
XTMP 100-45	O-XT-0000447	1000	450
XTMP 100-75	O-XT-0000448	1000	750
XTMP 125-5	O-XT-0000449	1250	50
XTMP 125-10	O-XT-0000450	1250	100
XTMP 125-15	O-XT-0000451	1250	150
XTMP 125-50	O-XT-0000452	1250	500
XTMP 125-30	O-XT-0000453	1250	300
XTMP 125-45	O-XT-0000454	1250	450
XTMP 125-75	O-XT-0000455	1250	750

## BELKI IZOLATORA WSPORCZEGO – XTBIW

BEAMS OF THE SUPPORTING ISOLATORS



XTBIW 50

- Element umożliwiający montaż izolatorów
- Element enabling the assembly of isolators
- Mocowane do wsporników systemu XT za pośrednictwem elementów XTM
- Mounting to the XT system supports with XTM mounting elements
- Materiał: blacha stalowa ocynkowana
- Material: galvanised steel sheet

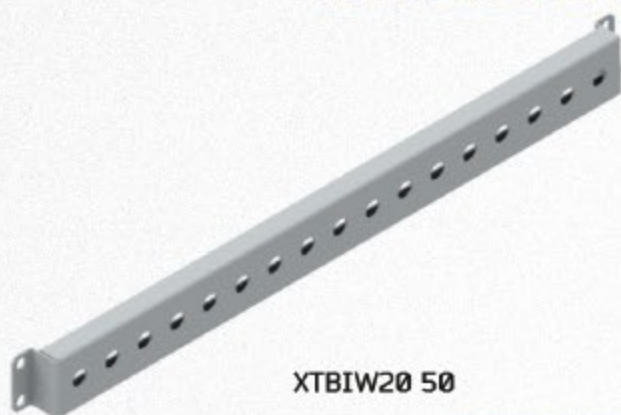
**Zakres dostawy:**

- Delivery scope:
- Belka XTBIW: 1 szt.
  - XTBIW beam: 1 pc.

Typ	Nr kat.	Szerokość Width	Wysokość Height
XTBIW 25	O-XT-0000151	250	40
XTBIW 50	O-XT-0000152	500	40
XTBIW 75	O-XT-0000153	750	40
XTBIW 100	O-XT-0000154	1000	40
XTBIW 125	O-XT-0000155	1250	40

## BELKI IZOLATORA WSPORCZEGO – XTBIW20

BEAMS OF THE SUPPORTING ISOLATORS



XTBIW20 50

- Element umożliwiający montaż izolatorów
- Element enabling the assembly of isolators
- Mocowane do wsporników systemu XT za pośrednictwem elementów XTM
- Mounting to the XT system supports with XTM mounting elements
- Materiał: blacha stalowa ocynkowana
- Material: galvanised steel sheet

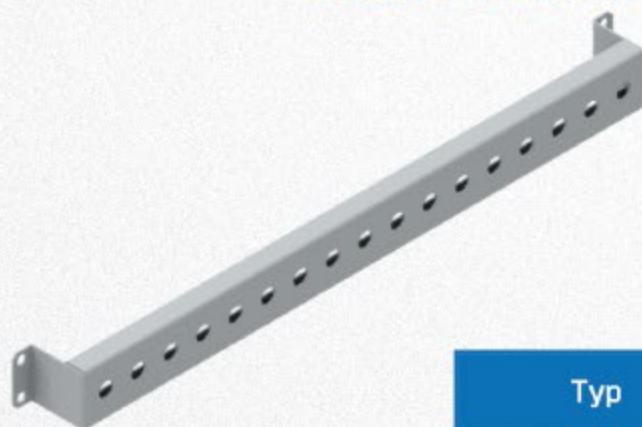
**Zakres dostawy:**

- Delivery scope:
- Belka XTBIW20: 1 szt.
  - XTBIW20 beam: 1 pc.

Typ	Nr kat.	Szerokość Width	Wysokość Height
XTBIW20 25	O-XT-0000156	250	40
XTBIW20 50	O-XT-0000157	500	40
XTBIW20 75	O-XT-0000158	750	40
XTBIW20 100	O-XT-0000159	1000	40
XTBIW20 125	O-XT-0000160	1250	40

## BELKI IZOLATORA WSPORCZEGO – XTBIW40

BEAMS OF THE SUPPORTING ISOLATORS



XTBIW40 50

- Element umożliwiający montaż izolatorów
- Element enabling the assembly of isolators
- Mocowane do wsporników systemu XT za pośrednictwem elementów XTM
- Mounting to the XT system supports with XTM mounting elements
- Materiał: blacha stalowa ocynkowana
- Material: galvanised steel sheet

**Zakres dostawy:**

- Delivery scope:
- Belka XTBIW40: 1 szt.
  - XTBIW40 beam: 1 pc.

Typ	Nr kat.	Szerokość Width	Wysokość Height
XTBIW40 25	O-XT-0000161	250	40
XTBIW40 50	O-XT-0000162	500	40
XTBIW40 75	O-XT-0000163	750	40
XTBIW40 100	O-XT-0000164	1000	40
XTBIW40 125	O-XT-0000165	1250	40

## BELKI IZOLATORA WSPORCZEGO – XTBIWS60 1P

BEAMS OF THE SUPPORTING ISOLATORS

- Element umożliwiający montaż izolatorów
- Element enabling the assembly of isolators
- Mocowane do wsporników systemu XT za pośrednictwem elementów XTM
- Mounting to the XT system supports with XTM mounting elements
- Materiał: blacha stalowa ocynkowana
- Material: galvanised steel sheet

**Zakres dostawy:**

- Delivery scope:
- Belka XTBIWS60 1P: 1 szt.
  - XTBIWS60 1P beam: 1 pc.



XTBIWS60 1P 50

Typ	Nr kat.	Szerokość Width	Wysokość Height
XTBIWS60 1P 25	O-XT-0000166	250	75
XTBIWS60 1P 50	O-XT-0000167	500	75
XTBIWS60 1P 75	O-XT-0000168	750	75
XTBIWS60 1P 100	O-XT-0000169	1000	75
XTBIWS60 1P 125	O-XT-0000170	1250	75

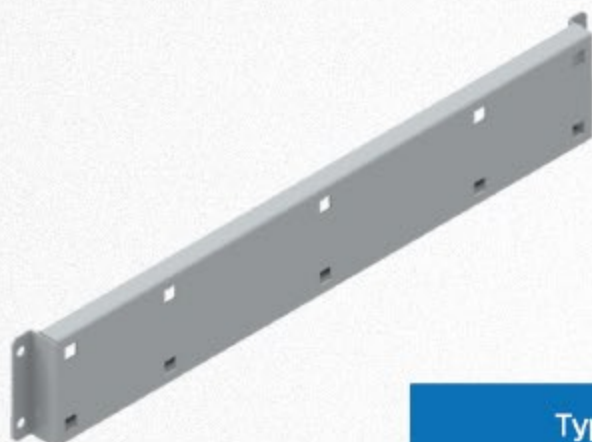
## BELKI IZOLATORA WSPORCZEGO – XTBIWS60-20 1P

BEAMS OF THE SUPPORTING ISOLATORS

- Element umożliwiający montaż izolatorów
- Element enabling the assembly of isolators
- Mocowane do wsporników systemu XT za pośrednictwem elementów XTM
- Mounting to the XT system supports with XTM mounting elements
- Materiał: blacha stalowa ocynkowana
- Material: galvanised steel sheet

**Zakres dostawy:**

- Delivery scope:
- Belka XTBIWS60-20 1P: 1 szt.
  - XTBIWS60-20 1P beam: 1 pc.



XTBIWS60-20 1P 50

Typ	Nr kat.	Szerokość Width	Wysokość Height
XTBIWS60-20 1P 25	O-XT-0000171	250	75
XTBIWS60-20 1P 50	O-XT-0000172	500	75
XTBIWS60-20 1P 75	O-XT-0000173	750	75
XTBIWS60-20 1P 100	O-XT-0000174	1000	75
XTBIWS60-20 1P 125	O-XT-0000175	1250	75

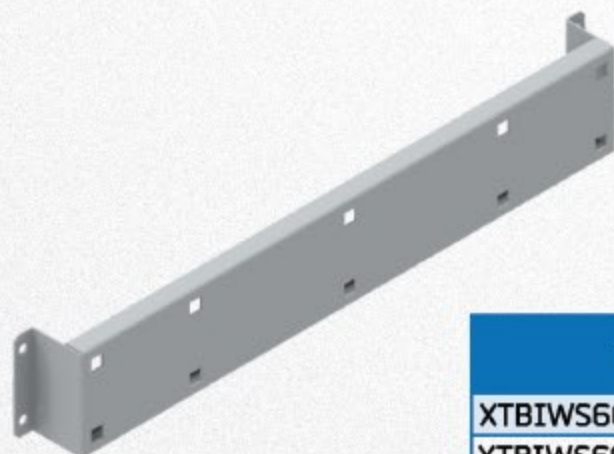
## BELKI IZOLATORA WSPORCZEGO – XTBIWS60-40 1P

BEAMS OF THE SUPPORTING ISOLATORS

- Element umożliwiający montaż izolatorów
- Element enabling the assembly of isolators
- Mocowane do wsporników systemu XT za pośrednictwem elementów XTM
- Mounting to the XT system supports with XTM mounting elements
- Materiał: blacha stalowa ocynkowana
- Material: galvanised steel sheet

**Zakres dostawy:**

- Delivery scope:
- Belka XTBIWS60-40 1P: 1 szt.
  - XTBIWS60-40 1P beam: 1 pc.



XTBIWS60-40 1P 50

Typ	Nr kat.	Szerokość Width	Wysokość Height
XTBIWS60-40 1P 25	O-XT-0000176	250	75
XTBIWS60-40 1P 50	O-XT-0000177	500	75
XTBIWS60-40 1P 75	O-XT-0000178	750	75
XTBIWS60-40 1P 100	O-XT-0000179	1000	75
XTBIWS60-40 1P 125	O-XT-0000180	1250	75

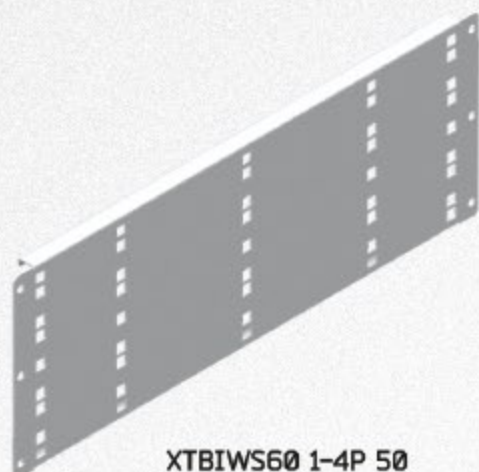
## BELKI IZOLATORA WSPORCZEGO – XTBIWS60 1-4P

BEAMS OF THE SUPPORTING ISOLATORS

- Element umożliwiający montaż izolatorów
- Element enabling the assembly of isolators
- Mocowane do wsporników systemu XT za pośrednictwem elementów XTM
- Mounting to the XT system supports with XTM mounting elements
- Materiał: blacha stalowa ocynkowana
- Material: galvanised steel sheet

**Zakres dostawy:**

- Delivery scope:
- Belka XTBIWS60 1-4P: 1 szt.
  - XTBIWS60 1-4P beam: 1 pc.



XTBIWS60 1-4P 50

Typ	Nr kat.	Szerokość Width	Wysokość Height
XTBIWS60 1-4P 25	O-XT-0000181	250	175
XTBIWS60 1-4P 50	O-XT-0000182	500	175
XTBIWS60 1-4P 75	O-XT-0000183	750	175
XTBIWS60 1-4P 100	O-XT-0000184	1000	175
XTBIWS60 1-4P 125	O-XT-0000185	1250	175

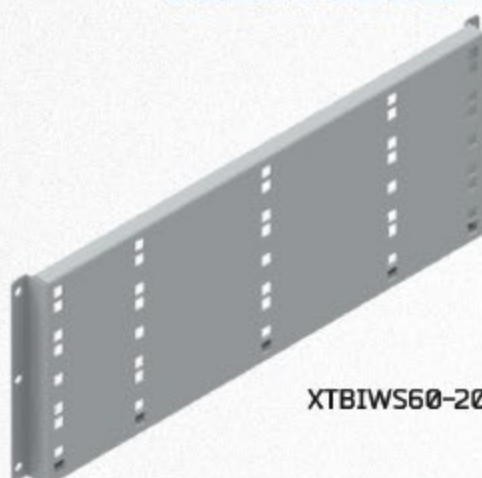
## BELKI IZOLATORA WSPORCZEGO – XTBIWS60-20 1-4P

BEAMS OF THE SUPPORTING ISOLATORS

- Element umożliwiający montaż izolatorów
- Element enabling the assembly of isolators
- Mocowane do wsporników systemu XT za pośrednictwem elementów XTM
- Mounting to the XT system supports with XTM mounting elements
- Materiał: blacha stalowa ocynkowana
- Material: galvanised steel sheet

**Zakres dostawy:**

- Delivery scope:
- Belka XTBIWS60-20 1-4P: 1 szt.
  - XTBIWS60-20 1-4P beam: 1 pc.



XTBIWS60-20 1-4P 50

Typ	Nr kat.	Szerokość Width	Wysokość Height
XTBIWS60-20 1-4P 25	O-XT-0000186	250	175
XTBIWS60-20 1-4P 50	O-XT-0000187	500	175
XTBIWS60-20 1-4P 75	O-XT-0000188	750	175
XTBIWS60-20 1-4P 100	O-XT-0000189	1000	175
XTBIWS60-20 1-4P 125	O-XT-0000190	1250	175

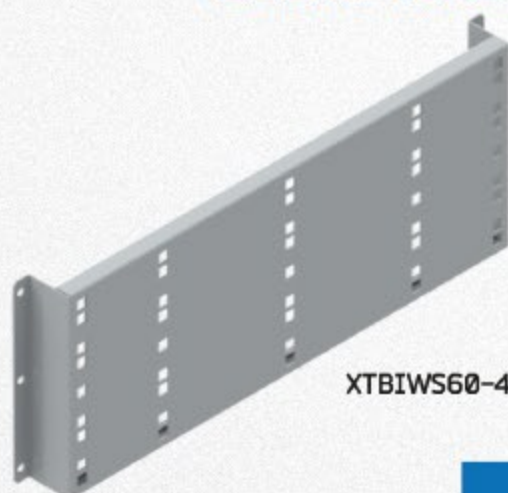
## BELKI IZOLATORA WSPORCZEGO – XTBIWS60-40 1-4P

BEAMS OF THE SUPPORTING ISOLATORS

- Element umożliwiający montaż izolatorów
- Element enabling the assembly of isolators
- Mocowane do wsporników systemu XT za pośrednictwem elementów XTM
- Mounting to the XT system supports with XTM mounting elements
- Materiał: blacha stalowa ocynkowana
- Material: galvanised steel sheet

**Zakres dostawy:**

- Delivery scope:
- Belka XTBIWS60-40 1-4P: 1 szt.
  - XTBIWS60-40 1-4P beam: 1 pc.



XTBIWS60-40 1-4P 50

Typ	Nr kat.	Szerokość Width	Wysokość Height
XTBIWS60-40 1-4P 25	O-XT-0000191	250	175
XTBIWS60-40 1-4P 50	O-XT-0000192	500	175
XTBIWS60-40 1-4P 75	O-XT-0000193	750	175
XTBIWS60-40 1-4P 100	O-XT-0000194	1000	175
XTBIWS60-40 1-4P 125	O-XT-0000195	1250	175

## BELKI IZOLATORA WSPORCZEGO – XTBIWS185 1P

BEAMS OF THE SUPPORTING ISOLATORS

- Element umożliwiający montaż izolatorów
- Element enabling the assembly of isolators
- Mocowane do wsporników systemu XT za pośrednictwem elementów XTM
- Mounting to the XT system supports with XTM mounting elements
- Materiał: blacha stalowa ocynkowana
- Material: galvanised steel sheet

**Zakres dostawy:**

- Delivery scope:
- Belka XTBIWS185 1P: 1 szt.
  - XTBIWS185 1P beam: 1 pc.



XTBIWS185 1P 50

Typ	Nr kat.	Szerokość Width	Wysokość Height
XTBIWS185 1P 25	O-XT-0000196	250	40
XTBIWS185 1P 50	O-XT-0000197	500	40
XTBIWS185 1P 75	O-XT-0000198	750	40
XTBIWS185 1P 100	O-XT-0000199	1000	40
XTBIWS185 1P 125	O-XT-0000200	1250	40

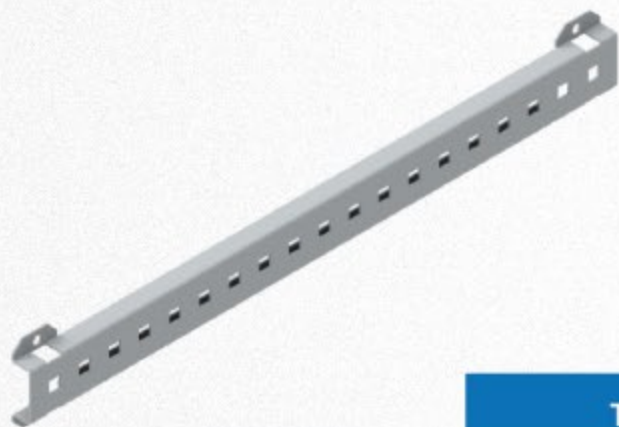
## BELKI IZOLATORA WSPORCZEGO – XTBIWS185 3P

BEAMS OF THE SUPPORTING ISOLATORS

- Element umożliwiający montaż izolatorów
- Element enabling the assembly of isolators
- Mocowane do wsporników systemu XT za pośrednictwem elementów XTM
- Mounting to the XT system supports with XTM mounting elements
- Materiał: blacha stalowa ocynkowana
- Material: galvanised steel sheet

**Zakres dostawy:**

- Delivery scope:
- Belka XTBIWS185 3P: 1 szt.
  - XTBIWS185 3P beam: 1 pc.

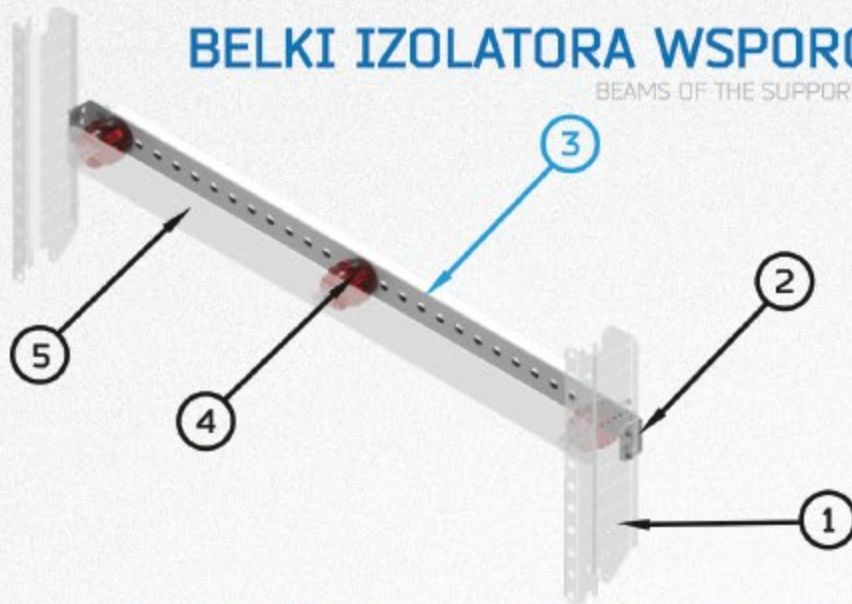


XTBIWS185 3P 50

Typ	Nr kat.	Szerokość Width	Wysokość Height
XTBIWS185 3P 25	O-XT-0000201	250	40
XTBIWS185 3P 50	O-XT-0000202	500	40
XTBIWS185 3P 75	O-XT-0000203	750	40
XTBIWS185 3P 100	O-XT-0000204	1000	40
XTBIWS185 3P 125	O-XT-0000205	1250	40

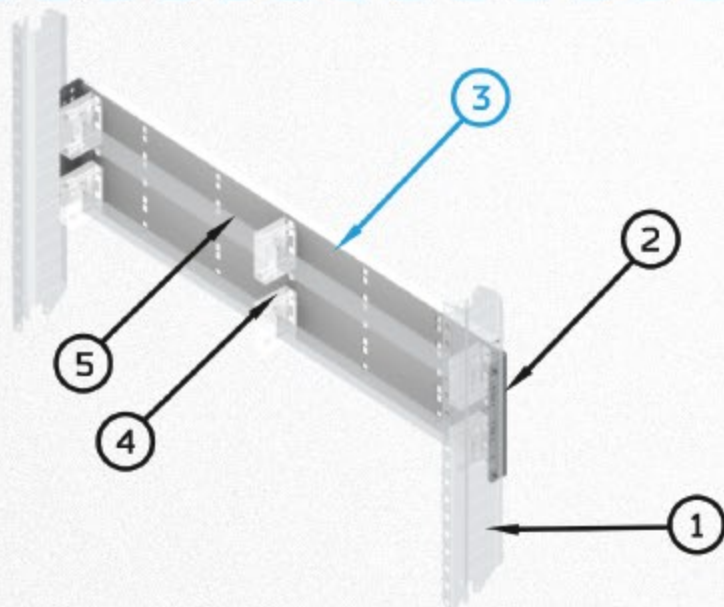
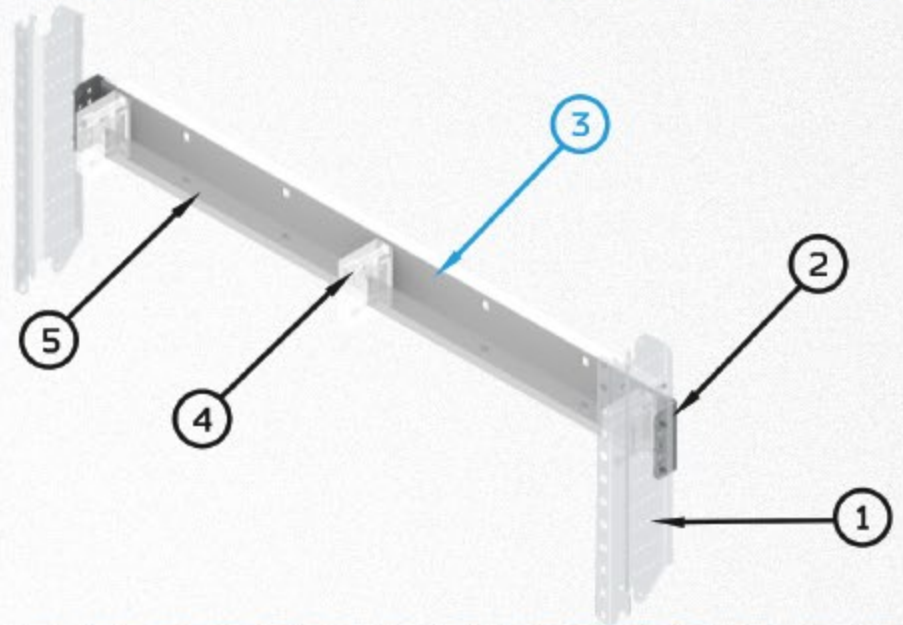
### BELKI IZOLATORA WSPORCZEGO – ROZWIĄZANIA

BEAMS OF THE SUPPORTING ISOLATORS



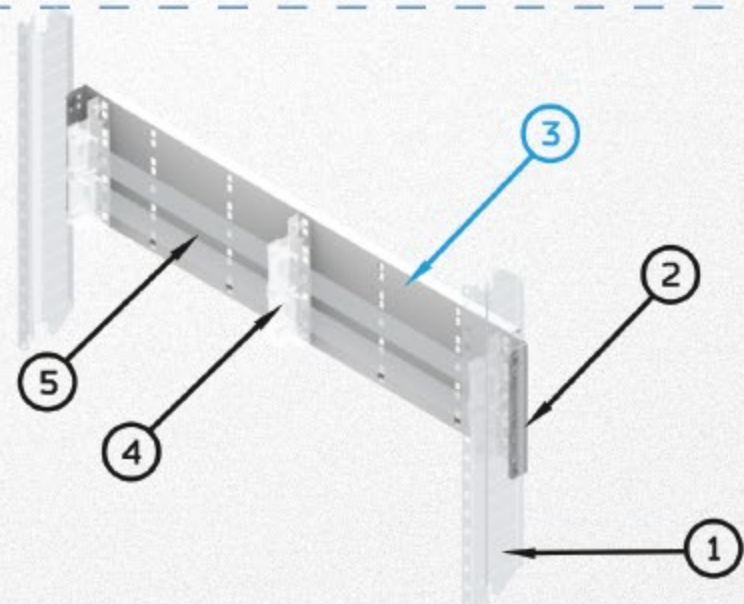
1. WSPORNIKI XTW
  2. ELEMENTY MOCUJĄCE XTM
  3. BELKA IZOLATORA WSPORCZEGO XTBIW
  4. IZOLATOR WSPORCZY
  5. SZYNA CU
1. XTW SUPPORTS
  2. XTM MOUNTING ELEMENTS
  3. XTBIW BEAMS OF SUPPORTING ISOLATORS
  4. ISOLATOR
  5. CU RAIL

1. WSPORNIKI XTW
  2. ELEMENTY MOCUJĄCE XTM
  3. BELKA IZOLATORA WSPORCZEGO XTBIWS60 1P
  4. IZOLATOR WSPORCZY 1P
  5. SZYNA CU
1. XTW SUPPORTS
  2. XTM MOUNTING ELEMENTS
  3. XTBIWS60 1P BEAMS OF SUPPORTING ISOLATORS
  4. ISOLATOR 1P
  5. CU RAIL



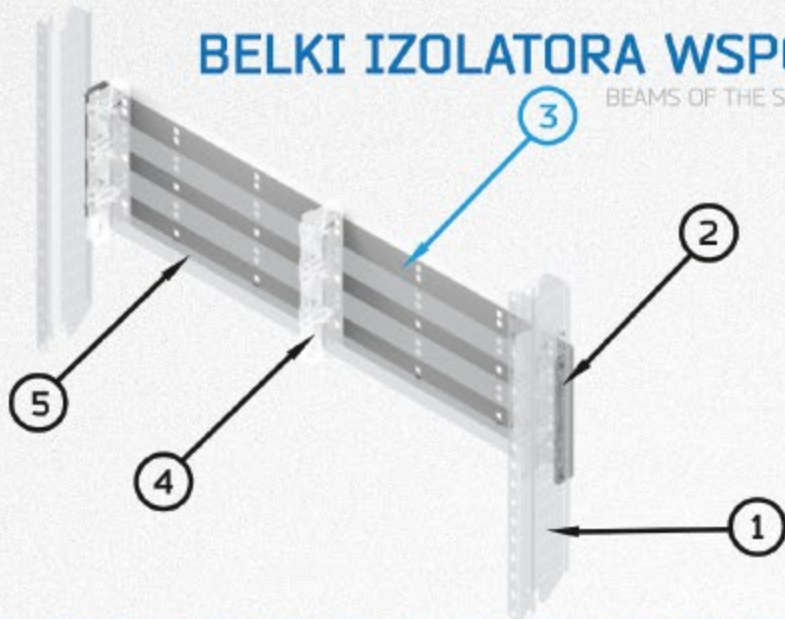
1. WSPORNIKI XTW
  2. ELEMENTY MOCUJĄCE XTM
  3. BELKA IZOLATORA WSPORCZEGO XTBIWS60 1-4P
  4. IZOLATOR WSPORCZY 1P
  5. SZYNA CU
1. XTW SUPPORTS
  2. XTM MOUNTING ELEMENTS
  3. XTBIWS60 1-4P BEAMS OF SUPPORTING ISOLATORS
  4. ISOLATOR 1P
  5. CU RAIL

1. WSPORNIKI XTW
  2. ELEMENTY MOCUJĄCE XTM
  3. BELKA IZOLATORA WSPORCZEGO XTBIWS60 1-4P
  4. IZOLATOR WSPORCZY PE-N 2P
  5. SZYNA CU
1. XTW SUPPORTS
  2. XTM MOUNTING ELEMENTS
  3. XTBIWS60 1-4P BEAMS OF SUPPORTING ISOLATORS
  4. ISOLATOR PE-N 2P
  5. CU RAIL



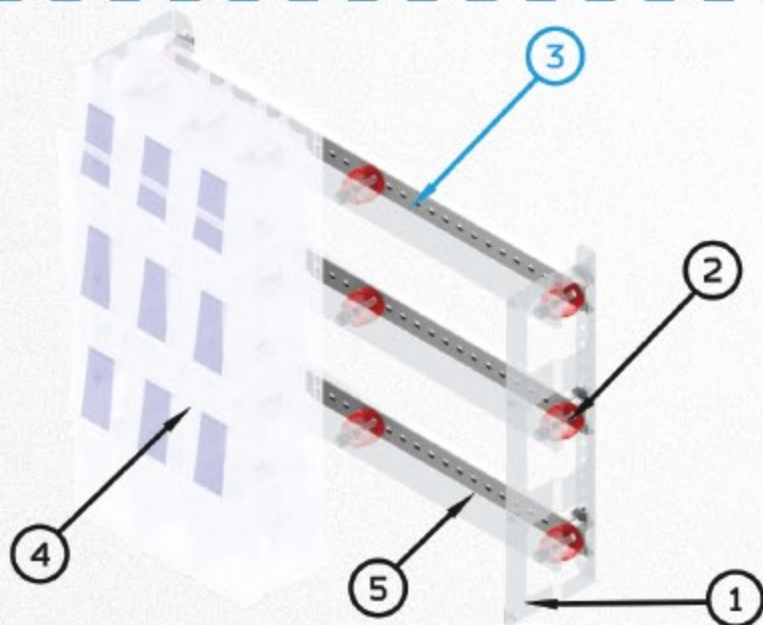
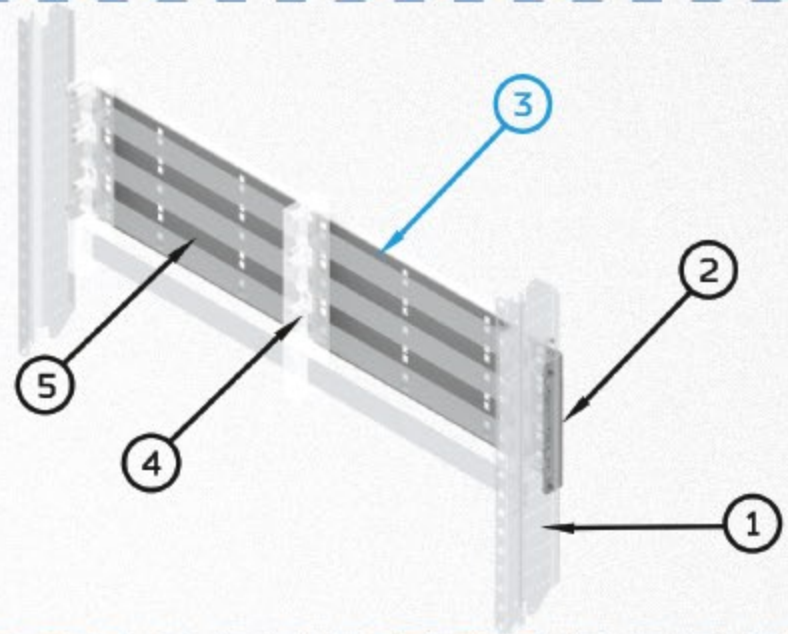
## BELKI IZOLATORA WSPORCZEGO – ROZWIĄZANIA

BEAMS OF THE SUPPORTING ISOLATORS



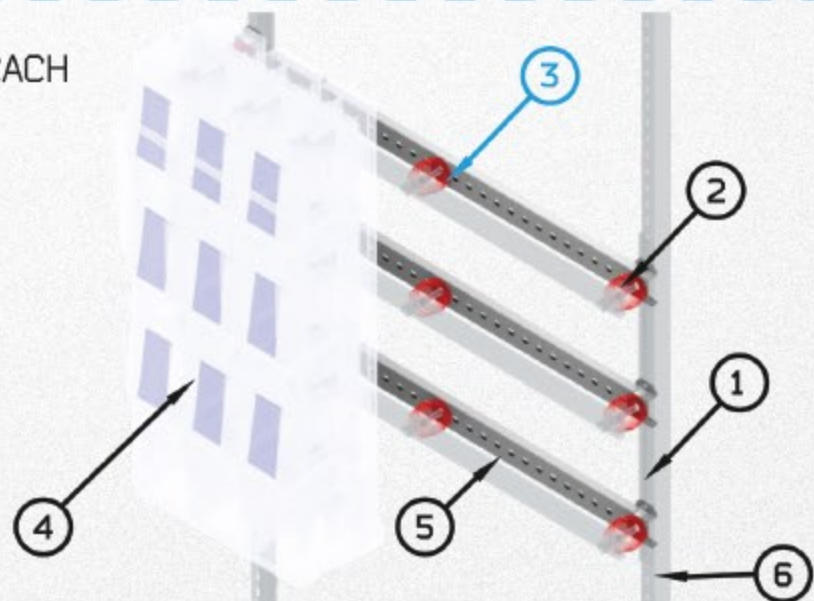
1. WSPORNIKI XTW
  2. ELEMENTY MOCUJĄCE XTM
  3. BELKA IZOLATORA WSPORCZEGO XTBIWS60 1-4P
  4. IZOLATOR WSPORCZY 3P
  5. SZYNA CU
1. XTW SUPPORTS
  2. XTM MOUNTING ELEMENTS
  3. XTBIWS60 1-4P BEAMS OF SUPPORTING ISOLATORS
  4. ISOLATOR 3P
  5. CU RAIL

1. WSPORNIKI XTW
  2. ELEMENTY MOCUJĄCE XTM
  3. BELKA IZOLATORA WSPORCZEGO XTBIWS60 1-4P
  4. IZOLATOR WSPORCZY 4P
  5. SZYNA CU
1. XTW SUPPORTS
  2. XTM MOUNTING ELEMENTS
  3. XTBIWS60 1-4P BEAMS OF SUPPORTING ISOLATORS
  4. ISOLATOR 4P
  5. CU RAIL



1. ELEMENTY MOCUJĄCE XTM
  2. IZOLATOR WSPORCZY
  3. BELKA IZOLATORA WSPORCZEGO XTBIWS185 1P
  4. ARS NH1
  5. SZYNA CU
1. XTM MOUNTING ELEMENTS
  2. ISOLATOR
  3. XTBIWS185 1P BEAMS OF SUPPORTING ISOLATORS
  4. ARS NH1
  5. CU RAIL

1. ELEMENTY MOCUJĄCE XTM – MONTAŻ PRZY PLECACH
  2. IZOLATOR WSPORCZY
  3. BELKA IZOLATORA WSPORCZEGO XTBIWS185 1P
  4. ARS NH1
  5. SZYNA CU
  6. LISTWA MONTAŻOWA XTLT
1. XTM MOUNTING ELEMENTS – MOUNTING AT BACK OF CABINET
  2. ISOLATOR
  3. XTBIWS185 1P BEAMS OF SUPPORTING ISOLATORS
  4. ARS NH1
  5. CU RAIL
  6. XTLT MOUNTING BAR



## OBUDOWY OSR – CHARAKTERYSTYKA

OSR, to rodzina obudów zaprojektowana z myślą o dużych prądach dochodzących do kilku tysięcy amperów. Główne przeznaczenie, to rozdzielnice przemysłowe, rozdział energii elektrycznej, kompensacja mocy biernej oraz wszędzie tam gdzie jest potrzeba zastosowania obudowy o bardzo dużej wytrzymałości mechanicznej.

Przygotowany typoszereg zapewnia bardzo duże możliwości konfiguracyjne i dobór do odpowiedniej aparatury nawet o bardzo dużych gabarytach i znacznej wadze.

Zaprojektowana konstrukcja i odpowiednio dopracowane rozwiązania techniczne dają bardzo duże możliwości montażowe, zapewniają dużą stabilność i wysokie IP aż do IP55, które jest uzyskiwane za pomocą specjalnego rodzaju uszczelnienia uzyskiwanego metodą wylewania.

Standardowo obudowy są wykonane z blachy stalowej, zabezpieczonej i lakierowanej proszkowo oraz w przypadku takiej konieczności z blachy nierdzewnej. Oba rozwiązania dają duże możliwości zastosowania nawet w bardzo trudnych warunkach środowiskowych, żrących czy narażonych na duże zapylenie.

### Parametry i charakterystyka

- Wysoki stopień ochrony IP 55
- Konstrukcja ramowa, spawana
- Szybki montaż i demontaż pokryw i ścian
- Dowolna konfiguracja zależna od projektu
- Możliwość łączenia segmentowego przy zachowaniu IP 55
- Wykonanie w wersji wolnostojącej
- Klasa ochronności I
- Odporność na uszkodzenia mechaniczne IK 10
- Zgodność z normą PN-EN 61439-1/2
- Kolor standardowy: RAL 7035
- Przeznaczenie do rozdzielnic o prądzie In do 2500 A

### Informacje dodatkowe

Przy indywidualnych projektach i ustaleniach istnieje możliwość skonfigurowania i dostosowania rozwiązań na potrzeby klienta

Lakierowanie obudów z blachy stalowej na dowolny kolor zgodnie z paletą RAL

Wykonanie innych wymiarów niż standardowe oraz niestandardowych rozwiązań

Możliwość konfiguracji i wykonania z blachy kwasoodpornej.

## OSR CABINETS –CHARACTERISTICS

OSR is a family of cabinets designed to operate on high currents reaching several thousand amps. They are mainly intended for industrial switchgears, distribution of electricity, compensation of reactive power and everywhere a cabinet with great mechanical strength is needed.

The line guarantees varied options of configuration and selection of suitable apparatus even with very large dimensions and considerable weight.

Their specially designed structure and properly developed technical solutions provide numerous assembly options, as well as ensure sufficient stability and high IP up to IP55, achieved thanks to special sealing manufactured with the pouring method.

As standard, our cabinets are made of steel sheet, secured and powder-coated, and – if needed – made of stainless steel. Both solutions provide great options for use even in extremely difficult environmental conditions (corrosion or high levels of dust).

### Parameters and characteristics

- High protection rating IP 55
- Welded frame structure
- Quick assembly and disassembly of covers and walls
- Freely configurable depending on the design
- Can be connected into segments with the IP 55 rating maintained
- Free-standing version
- Protection class I
- Resistance to mechanical damage IK 10
- Compliance with PN-EN 61439-1/2
- Standard colour: RAL 7035
- Intended for switchgears with current In up to 2,500 A

### Additional information

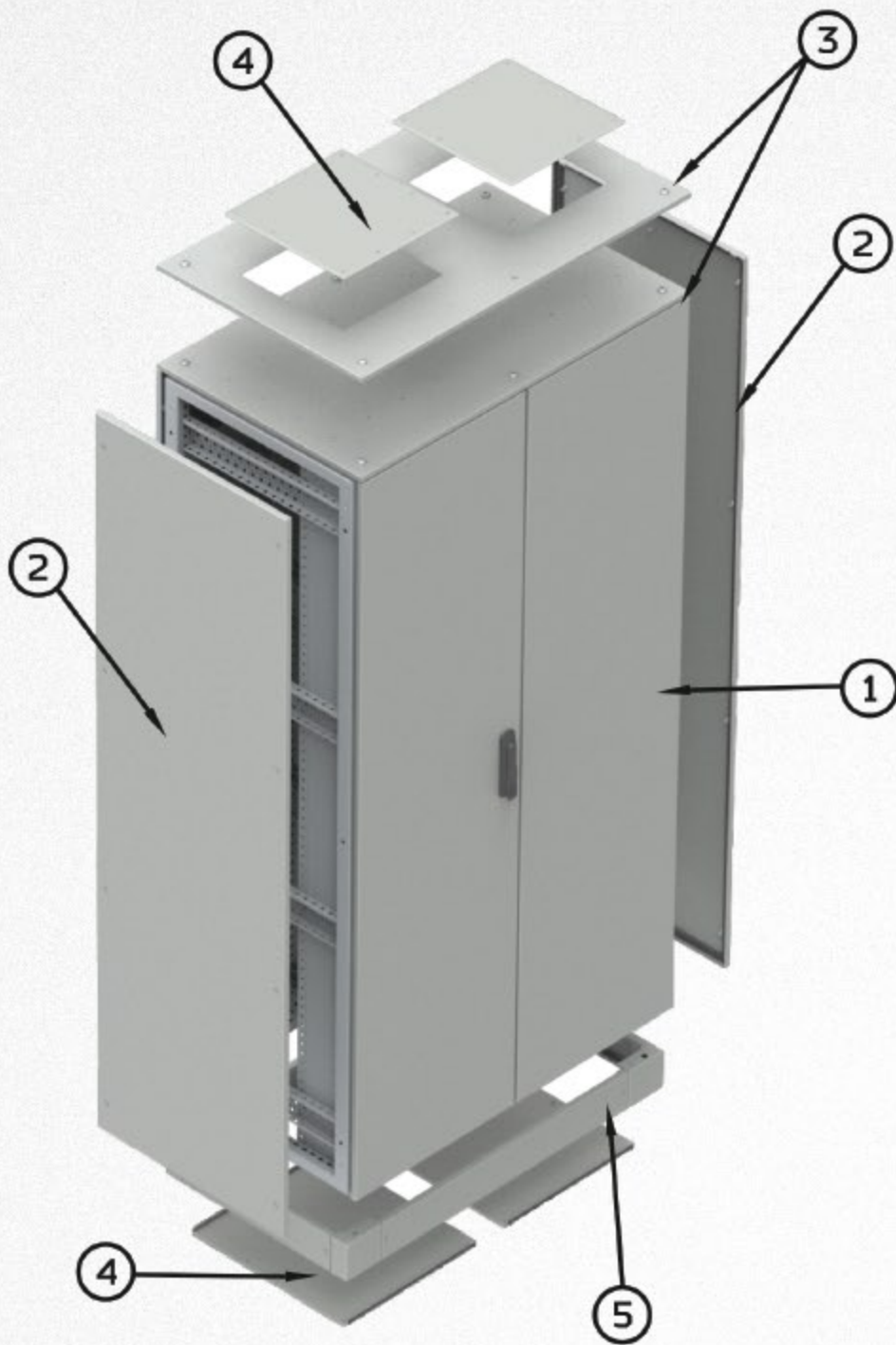
Designs developed and arrangements made on a case-by-case basis allow us to configure and adjust solutions with customer needs in mind.

Steel sheet cabinets may be painted in any colour from the RAL pallet.

Versions with other dimensions than standard and non-standard solutions.

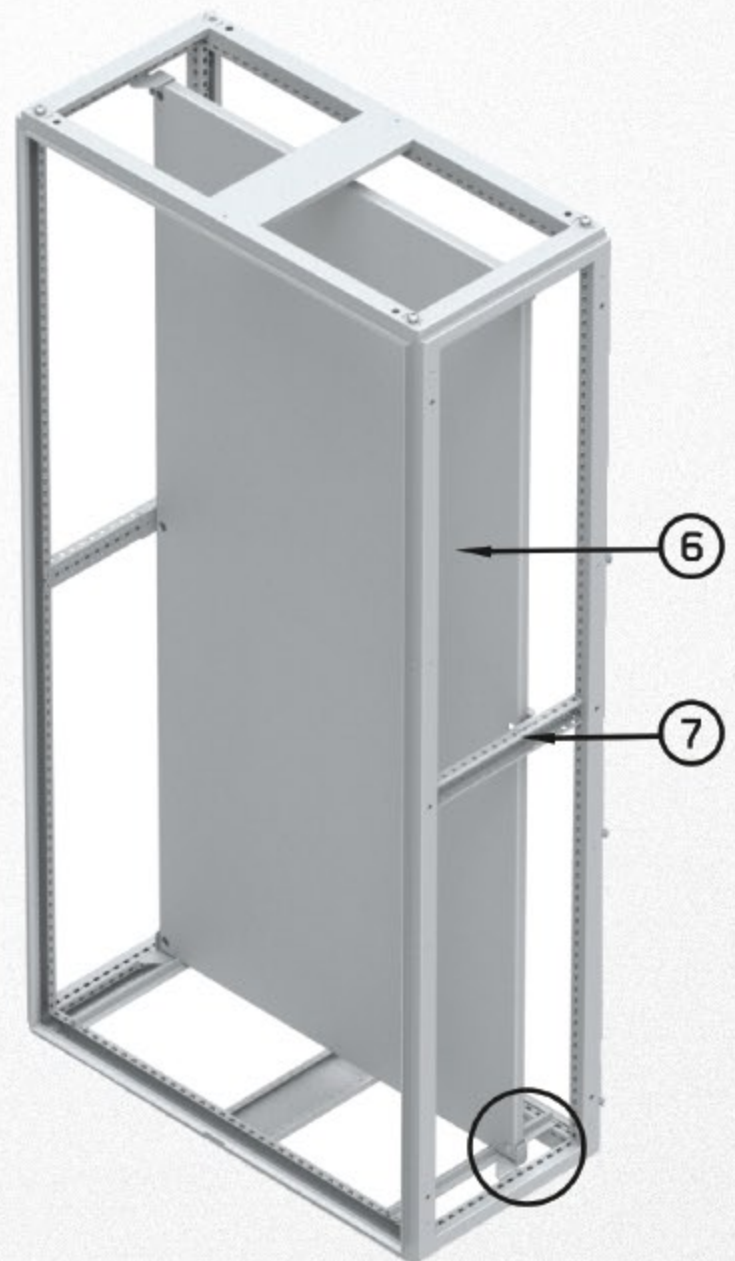
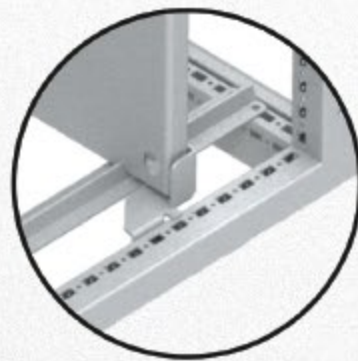
Available configuration and version with acid-resistant sheet.

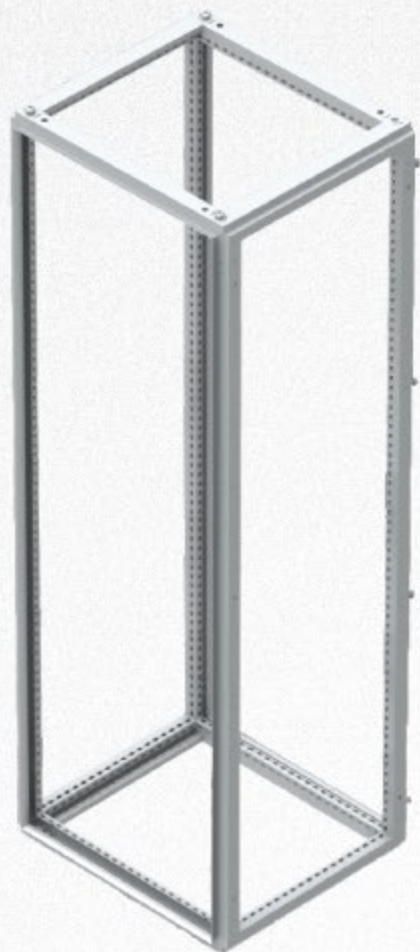




1. DRZWI
2. OSŁONY BOCZNE
3. OSŁONY GÓRNE
4. PRZEPUSTY
5. COKÓŁ
6. PŁYTY MONTAŻOWE
7. WSPORNIKI

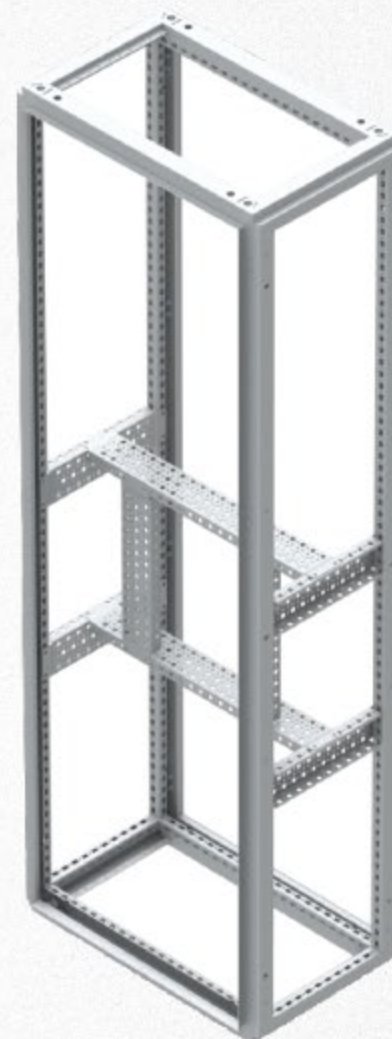
1. DOORS
2. SIDE GUARDS
3. UPPER GUARDS
4. GROMMETS
5. BASE
6. MOUNTING PLATES
7. SUPPORTS





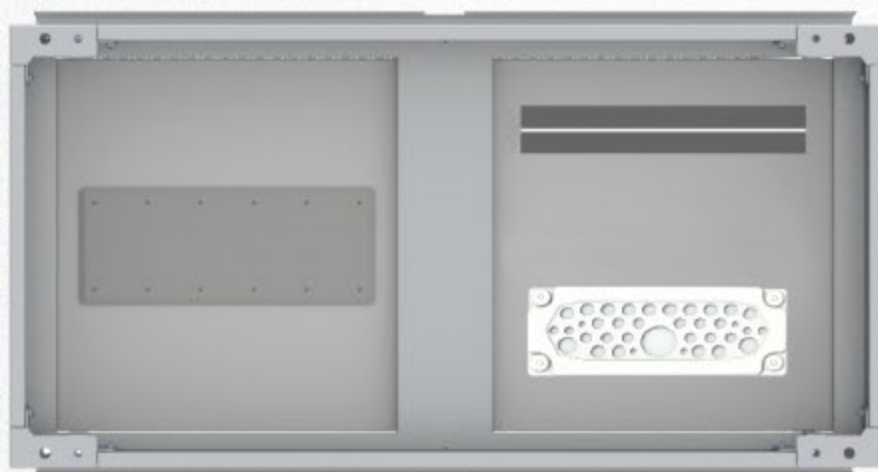
**KONSTRUKCJA OPIERA SIĘ NA  
SZTYWNEJ RAMIE SPAWANEJ  
Z WIELOKROTNIE GIĘTEJ BLACHY  
STALOWEJ O GRUBOŚCI 2 MM  
Z PERFORACJA W PODZIAŁCE CO 25 MM**

THE STRUCTURE RELIES ON A RIGID FRAME WELDED FROM 2MM  
THICK STEEL SHEET BENT MULTIPLE TIMES AND PERFORATED  
EVERY 25MM



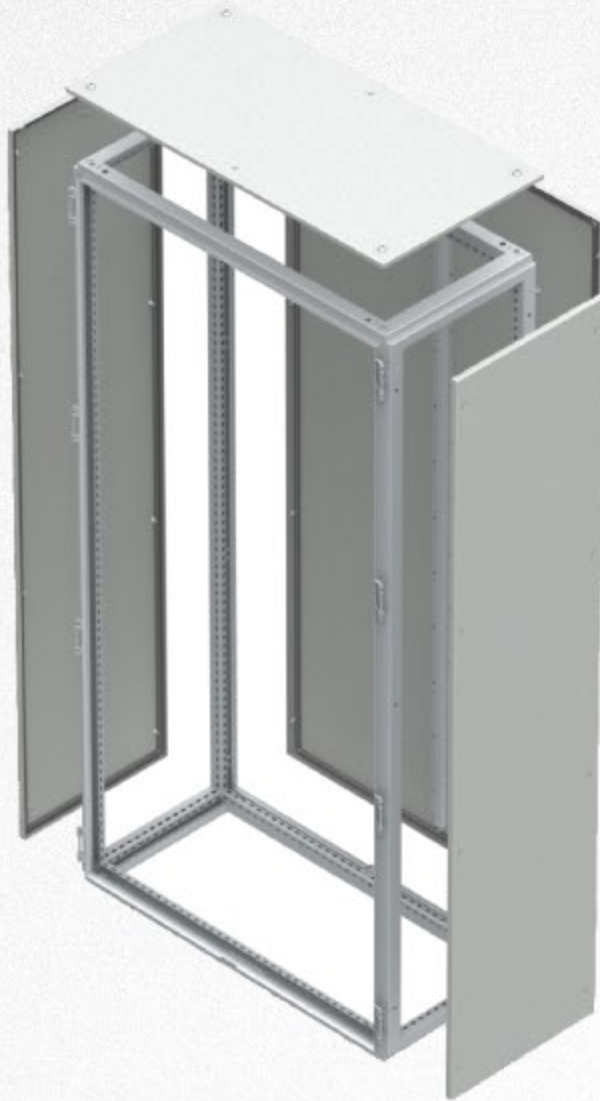
**MOŻLIWOŚĆ  
SYSTEMOWEJ ROZBUDOWY**

THE SYSTEM MAY BE EXTENDED



**MOŻLIWOŚĆ ZAMOCOWANIA TRZECH  
RODZAJÓW PRZEPUSTÓW ZACISKOWY,  
ALUMINIOWY I MEMBRANOWY**

THREE TYPES OF GROMMETS MAY BE INSTALLED, NAMELY COMPRESSION,  
ALUMINIUM AND MEMBRANE



**MOŻLIWOŚĆ SZYBKIEGO  
WYMONTOWANIE KAŻDEJ ZE ŚCIAN,  
CO UŁATWIA DOSTĘP DO WNĘTRZA  
PODCZAS INSTALACJI**

EACH WALL MAY BE QUICKLY DISMOUNTED, WHICH MAKES  
FOR EASIER ACCESS INSIDE DURING INSTALATION



**SZAFY SZEROKOŚCI OD 1000 MM  
WYKONYWANE SĄ W WERSJI DWUDRZWIOWEJ**

CABINETS AS WIDE AS 1000MM ARE AVAILABLE IN TWO-DOOR VERSION

## OBUDOWY OSR

OSR CABINETS



OSR 60-180-40

**Dane techniczne:**

Technical data:

- Kolor: RAL 7035
- Colour: RAL 7035
- Maksymalny stopień ochrony: IP55
- Maximum ingress protection: IP55
- Od szerokości 1000 mm wykonanie z drzwiami podwójnymi
- The version as wide as 1000mm comes equipped with double doors
- Cztery zawiasy do każdych drzwi
- Four hinges for each doors

**W skład dostawy wchodzi:**

The delivery scope includes:

- Rama
- Frame
- Drzwi
- Door
- Osłona tylna
- Back guard

## GLĘBOKOŚĆ 400 MM

Typ	Nr kat.	Szerokość Width	Wysokość Height	Liczba drzwi Number of doors
OSR 40-180-40	O-XR-0000001	400	1800	1
OSR 60-180-40	O-XR-0000002	600	1800	1
OSR 80-180-40	O-XR-0000003	800	1800	1
OSR 100-180-40	O-XR-0000004	1000	1800	2
OSR 120-180-40	O-XR-0000005	1200	1800	2
OSR 40-200-40	O-XR-0000006	400	2000	1
OSR 60-200-40	O-XR-0000007	600	2000	1
OSR 80-200-40	O-XR-0000008	800	2000	1
OSR 100-200-40	O-XR-0000009	1000	2000	2
OSR 120-200-40	O-XR-0000010	1200	2000	2
OSR 40-220-40	O-XR-0000011	400	2200	1
OSR 60-220-40	O-XR-0000012	600	2200	1
OSR 80-220-40	O-XR-0000013	800	2200	1
OSR 100-220-40	O-XR-0000014	1000	2200	2
OSR 120-220-40	O-XR-0000015	1200	2200	2

## OBUDOWY OSR

OSR CABINETS



OSR 60-180-50

## Dane techniczne:

Technical data:

- Kolor: RAL 7035
- Colour: RAL 7035
- Maksymalny stopień ochrony: IP55
- Maximum ingress protection: IP55
- Od szerokości 1000 mm wykonanie z drzwiami podwójnymi
- The version as wide as 1000mm comes equipped with double doors
- Cztery zawiasy do każdych drzwi
- Four hinges for each doors

## W skład dostawy wchodzi:

The delivery scope includes:

- Rama
- Frame
- Drzwi
- Door
- Osłona tylna
- Back guard

## GŁĘBOKOŚĆ 500 MM

Typ	Nr kat.	Szerokość Width	Wysokość Height	Liczba drzwi Number of doors
OSR 40-180-50	O-XR-0000016	400	1800	1
OSR 60-180-50	O-XR-0000017	600	1800	1
OSR 80-180-50	O-XR-0000018	800	1800	1
OSR 100-180-50	O-XR-0000019	1000	1800	2
OSR 120-180-50	O-XR-0000020	1200	1800	2
OSR 40-200-50	O-XR-0000021	400	2000	1
OSR 60-200-50	O-XR-0000022	600	2000	1
OSR 80-200-50	O-XR-0000023	800	2000	1
OSR 100-200-50	O-XR-0000024	1000	2000	2
OSR 120-200-50	O-XR-0000025	1200	2000	2
OSR 40-220-50	O-XR-0000026	400	2200	1
OSR 60-220-50	O-XR-0000027	600	2200	1
OSR 80-220-50	O-XR-0000028	800	2200	1
OSR 100-220-50	O-XR-0000029	1000	2200	2
OSR 120-220-50	O-XR-0000030	1200	2200	2

## OBUDOWY OSR

OSR CABINETS



OSR 60-200-60

**Dane techniczne:**  
Technical data:

- Kolor: RAL 7035
- Colour: RAL 7035
- Maksymalny stopień ochrony: IP55
- Maximum ingress protection: IP55
- Od szerokości 1000 mm wykonanie z drzwiami podwójnymi
- The version as wide as 1000mm comes equipped with double doors
- Cztery zawiasy do każdych drzwi
- Four hinges for each doors

**W skład dostawy wchodzi:**  
The delivery scope includes:

- Rama
- Frame
- Drzwi
- Door
- Osłona tylna
- Back guard

### GLĘBOKOŚĆ 600 MM

Typ	Nr kat.	Szerokość Width	Wysokość Height	Liczba drzwi Number of doors
OSR 40-180-60	O-XR-0000031	400	1800	1
OSR 60-180-60	O-XR-0000032	600	1800	1
OSR 80-180-60	O-XR-0000033	800	1800	1
OSR 100-180-60	O-XR-0000034	1000	1800	2
OSR 120-180-60	O-XR-0000035	1200	1800	2
OSR 40-200-60	O-XR-0000036	400	2000	1
OSR 60-200-60	O-XR-0000037	600	2000	1
OSR 80-200-60	O-XR-0000038	800	2000	1
OSR 100-200-60	O-XR-0000039	1000	2000	2
OSR 120-200-60	O-XR-0000040	1200	2000	2
OSR 40-220-60	O-XR-0000041	400	2200	1
OSR 60-220-60	O-XR-0000042	600	2200	1
OSR 80-220-60	O-XR-0000043	800	2200	1
OSR 100-220-60	O-XR-0000044	1000	2200	2
OSR 120-220-60	O-XR-0000045	1200	2200	2

## OBUDOWY OSR

OSR CABINETS



OSR 60-200-80

### Dane techniczne:

Technical data:

- Kolor: RAL 7035
- Colour: RAL 7035
- Maksymalny stopień ochrony: IP55
- Maximum ingress protection: IP55
- Od szerokości 1000 mm wykonanie z drzwiami podwójnymi
- The version as wide as 1000mm comes equipped with double doors
- Cztery zawiasy do każdych drzwi
- Four hinges for each doors

### W skład dostawy wchodzi:

The delivery scope includes:

- Rama
- Frame
- Drzwi
- Door
- Osłona tylna
- Back guard

## GŁĘBOKOŚĆ 800 MM

Typ	Nr kat.	Szerokość Width	Wysokość Height	Liczba drzwi Number of doors
OSR 40-180-80	O-XR-0000046	400	1800	1
OSR 60-180-80	O-XR-0000047	600	1800	1
OSR 80-180-80	O-XR-0000048	800	1800	1
OSR 100-180-80	O-XR-0000049	1000	1800	2
OSR 120-180-80	O-XR-0000050	1200	1800	2
OSR 40-200-80	O-XR-0000051	400	2000	1
OSR 60-200-80	O-XR-0000052	600	2000	1
OSR 80-200-80	O-XR-0000053	800	2000	1
OSR 100-200-80	O-XR-0000054	1000	2000	2
OSR 120-200-80	O-XR-0000055	1200	2000	2
OSR 40-220-80	O-XR-0000056	400	2200	1
OSR 60-220-80	O-XR-0000057	600	2200	1
OSR 80-220-80	O-XR-0000058	800	2200	1
OSR 100-220-80	O-XR-0000059	1000	2200	2
OSR 120-220-80	O-XR-0000060	1200	2200	2

## OSŁONY GÓRNE

- Do przysłonięcia górnej części szafy
- To cover the upper cabinet

**Zakres dostawy:**

Delivery scope:

- Osłona górna: 1 szt.
- Upper guard: 1 pc.
- Elementy mocujące do szafy
- Elements mounting to the cabinet


**OSROP 80-50**

Typ	Nr kat.	Do szaf o szerokości For cabinets with a width	Do szaf o głębokości For cabinets with a depth
OSROP 40-40	O-XR-0000140	400	400
OSROP 40-50	O-XR-0000141	400	500
OSROP 40-60	O-XR-0000142	400	600
OSROP 40-80	O-XR-0000143	400	800
OSROP 60-40	O-XR-0000144	600	400
OSROP 60-50	O-XR-0000145	600	500
OSROP 60-60	O-XR-0000146	600	600
OSROP 60-80	O-XR-0000147	600	800
OSROP 80-40	O-XR-0000148	800	400
OSROP 80-50	O-XR-0000149	800	500
OSROP 80-60	O-XR-0000150	800	600
OSROP 80-80	O-XR-0000151	800	800
OSROP 100-40	O-XR-0000152	1000	400
OSROP 100-50	O-XR-0000153	1000	500
OSROP 100-60	O-XR-0000154	1000	600
OSROP 100-80	O-XR-0000155	1000	800
OSROP 120-40	O-XR-0000156	1200	400
OSROP 120-50	O-XR-0000157	1200	500
OSROP 120-60	O-XR-0000158	1200	600
OSROP 120-80	O-XR-0000159	1200	800

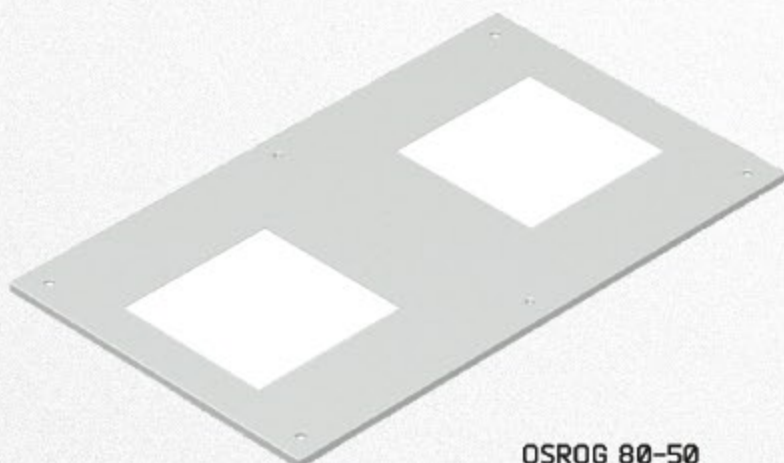
## OSŁONY GÓRNE Z WYCIĘCIAMI UPPED GUARDS WITH CUT-OUTS

- Umożliwia montaż przepustów górnych
- Facilitates the assembly of upper grommets
- Uniwersalna konstrukcja pozwala na umieszczenie przepustu zaciskowego, aluminiowego oraz membranowego na jednej osłonie
- A universal structure enables the use of compression, aluminium and membrane grommets on one guard
- Dla szaf o szerokości mniejszej niż 800 mm osłona posiada jedno wycięcie (250 x 200 mm)
- As for cabinets whose width < 800 mm, the guard has one cut-out (250 x 200 mm)
- Dla szaf o szerokości od 800 mm (włącznie) osłona posiada dwa wycięcia (250 x 200 mm)
- As for cabinets whose width ≥ 800 mm, the guard has two cut-outs (250 x 200 mm)

**Zakres dostawy:**

Zakres dostawy:

- Osłona górna: 1 szt.
- Upper guard: 1 pc.
- Elementy mocujące do szafy
- Elements mounting to the cabinet


**OSROG 80-50**

Typ	Nr kat.	Do szaf o szerokości For cabinets with a width	Do szaf o głębokości For cabinets with a depth
OSROG 40-40	O-XR-0000120	400	400
OSROG 40-50	O-XR-0000121	400	500
OSROG 40-60	O-XR-0000122	400	600
OSROG 40-80	O-XR-0000123	400	800
OSROG 60-40	O-XR-0000124	600	400
OSROG 60-50	O-XR-0000125	600	500
OSROG 60-60	O-XR-0000126	600	600
OSROG 60-80	O-XR-0000127	600	800
OSROG 80-40	O-XR-0000128	800	400
OSROG 80-50	O-XR-0000129	800	500
OSROG 80-60	O-XR-0000130	800	600
OSROG 80-80	O-XR-0000131	800	800
OSROG 100-40	O-XR-0000132	1000	400
OSROG 100-50	O-XR-0000133	1000	500
OSROG 100-60	O-XR-0000134	1000	600
OSROG 100-80	O-XR-0000135	1000	800
OSROG 120-40	O-XR-0000136	1200	400
OSROG 120-50	O-XR-0000137	1200	500
OSROG 120-60	O-XR-0000138	1200	600
OSROG 120-80	O-XR-0000139	1200	800



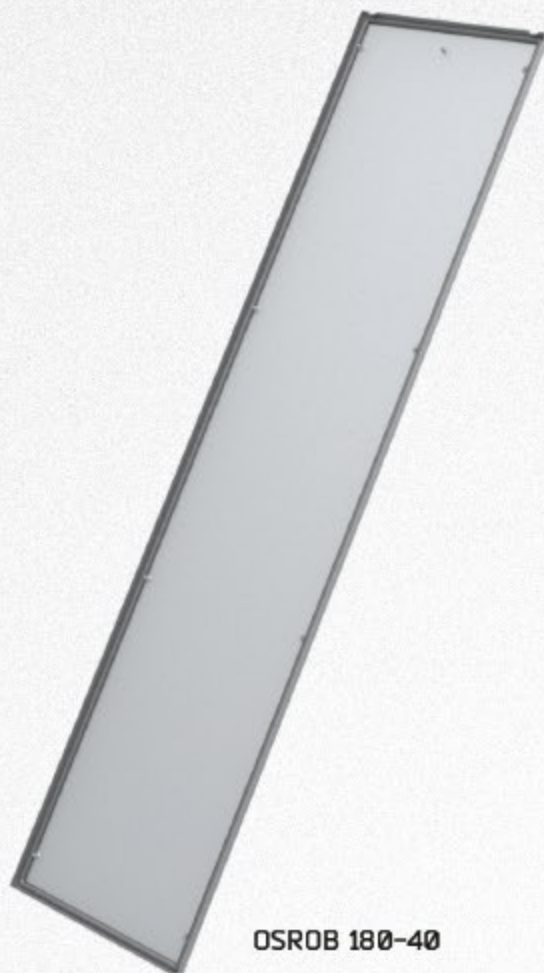
## OSŁONY BOCZNE

SIDE GUARDS

- Mocowane bezpośrednio do szkieletu szafy
- Attached directly to the cabinet frame
- Konstrukcja umożliwia montaż każdej osłony przez jedną osobę
- The structure enables installation of each guard by one person only
- Materiał: blacha stalowa pokryta farbą proszkową w kolorze RAL 7035
- Material: steel sheet, powder-painted in the RAL 7035 colour
- Uszczelka poliuretanowa nakładane metodą wylewania
- A polyurethane seal manufactured with pouring method

**Zakres dostawy:**

- Delivery scope:
- Osłona boczna: 1 szt.
  - Side guard: 1 pc.
  - Elementy montażowe
  - Assembly elements

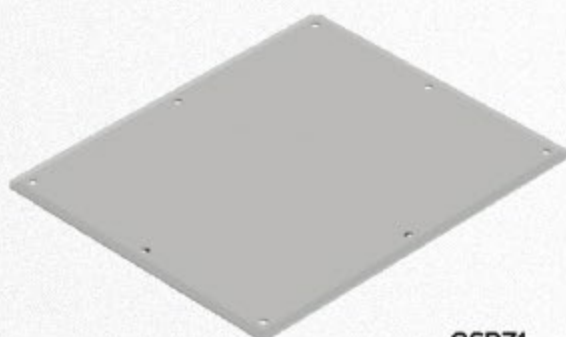


OSROB 180-40

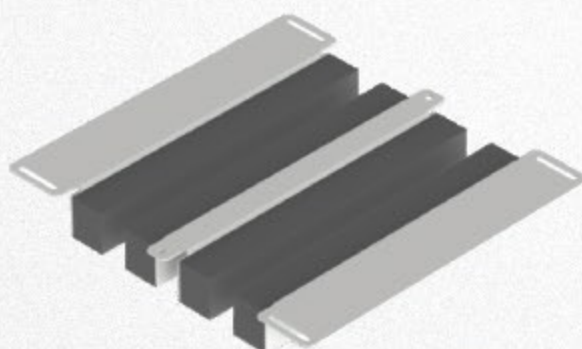
Typ	Nr kat.	Do szaf o wysokości For cabinets with a height	Do szaf o głębokości For cabinets with a depth
OSROB 180-40	O-XR-0000100	1800	400
OSROB 180-50	O-XR-0000101	1800	500
OSROB 180-60	O-XR-0000102	1800	600
OSROB 180-80	O-XR-0000103	1800	800
OSROB 200-40	O-XR-0000104	2000	400
OSROB 200-50	O-XR-0000105	2000	500
OSROB 200-60	O-XR-0000106	2000	600
OSROB 200-80	O-XR-0000107	2000	800
OSROB 220-40	O-XR-0000108	2200	400
OSROB 220-50	O-XR-0000109	2200	500
OSROB 220-60	O-XR-0000110	2200	600
OSROB 220-80	O-XR-0000111	2200	800

## PRZEPUSTY GÓRNE

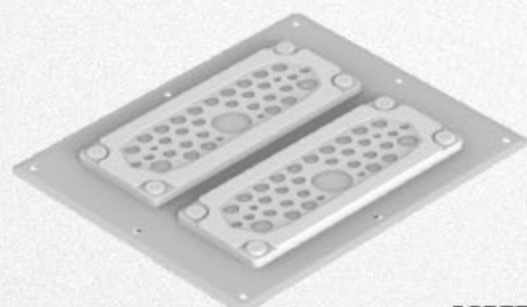
UPPER GROMMETS



OSRZ1



OSRZ2



OSRZ3

- Montowane do osłony górnej z wycięciem OSROG
  - Attached to the upper guard with an OSROG cut-out
  - Trzy typy: aluminiowy, zaciskowy, membranowy
  - Three types: aluminium, compression, membrane
  - Przepust aluminiowy posiada wylaną uszczelkę, łatwa obrabialność
  - The aluminium grommet has a poured seal of easily machined material
  - Przepust zaciskowy z listwą gąbkową umożliwia łatwe oraz mało pracochłonne wprowadzenie kabli
  - The compression grommet with a sponge bar allows easy cable routing with little labour involved
  - Przepust membranowy do kabli o średnicach: 8 x 4-8 mm, 8 x 6-10 mm, 24 x 7-12 mm, 28 x 10-14 mm, 4 x 12-18 mm, 2 x 17-32
  - The membrane grommet is intended for cables with the following diameters: 8 x 4-8 mm, 8 x 6-10 mm, 24 x 7-12 mm, 28 x 10-14 mm, 4 x 12-18 mm, 2 x 17-32
- Zakres dostawy:**
- Delivery scope:
- Przepust górny: 1 szt.
  - Upper grommet: 1 pc.
  - Elementy montażowe
  - Assembly elements

Typ	Nr kat.	Rodzaj przepustu Type of grommet
OSRZ1	O-XR-0000160	aluminiowy aluminium
OSRZ2	O-XR-0000161	zaciskowy compression
OSRZ3	O-XR-0000162	2 x membranowy membrane

## PRZEPUSTY DOLNE

- Trzy typy: aluminiowy, zaciskowy, membranowy
- Three types: aluminium, compression, membrane

### Zakres dostawy:

- Delivery scope:
- Przepust dolny: 1 szt.
  - Lower grommet: 1 pc.
  - Elementy montażowe
  - Assembly elements

## PRZEPUST ALUMINIOWY

### ALUMINIUM GROMMET

- Przepust aluminiowy posiada wylaną uszczelkę
- The aluminium grommet has a poured seal
- Łatwa obrabialność materiału
- Easily machined material



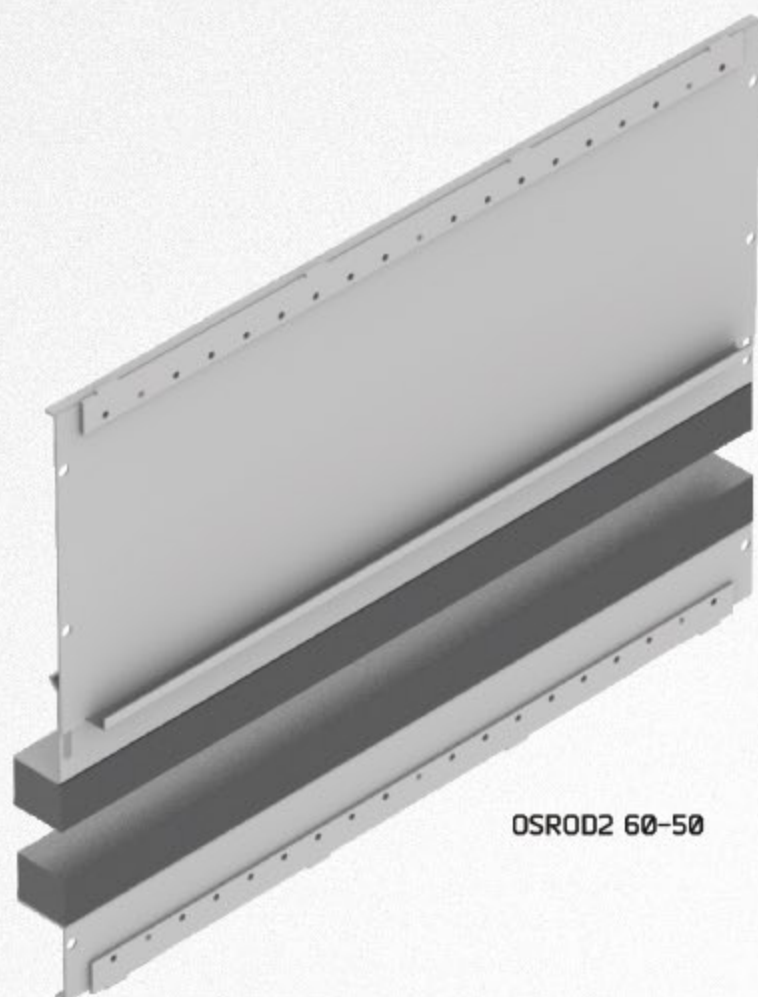
OSROD1 60-50

Typ	Nr kat.	Do szaf o szerokości For cabinets with a width	Do szaf o głębokości For cabinets with a depth
OSROD1 40-40	O-XR-0000170	400	400
OSROD1 40-50	O-XR-0000171	400	500
OSROD1 40-60	O-XR-0000172	400	600
OSROD1 40-80	O-XR-0000173	400	800
OSROD1 60-40	O-XR-0000174	600	400
OSROD1 60-50	O-XR-0000175	600	500
OSROD1 60-60	O-XR-0000176	600	600
OSROD1 60-80	O-XR-0000177	600	800
OSROD1 80-40	O-XR-0000178	800	400
OSROD1 80-50	O-XR-0000179	800	500
OSROD1 80-60	O-XR-0000180	800	600
OSROD1 80-80	O-XR-0000181	800	800
OSROD1 100-40	O-XR-0000182	1000	400
OSROD1 100-50	O-XR-0000183	1000	500
OSROD1 100-60	O-XR-0000184	1000	600
OSROD1 100-80	O-XR-0000185	1000	800
OSROD1 120-40	O-XR-0000186	1200	400
OSROD1 120-50	O-XR-0000187	1200	500
OSROD1 120-60	O-XR-0000188	1200	600
OSROD1 120-80	O-XR-0000189	1200	800

## PRZEPUST ZACISKOWY

COMPRESSION GROMMET

- Przepust zaciskowy z listwą gąbkową umożliwia łatwe oraz mało pracochłonne wprowadzenie kabli
- The compression grommet with a sponge bar facilitates easy cable routing with a little labour involved

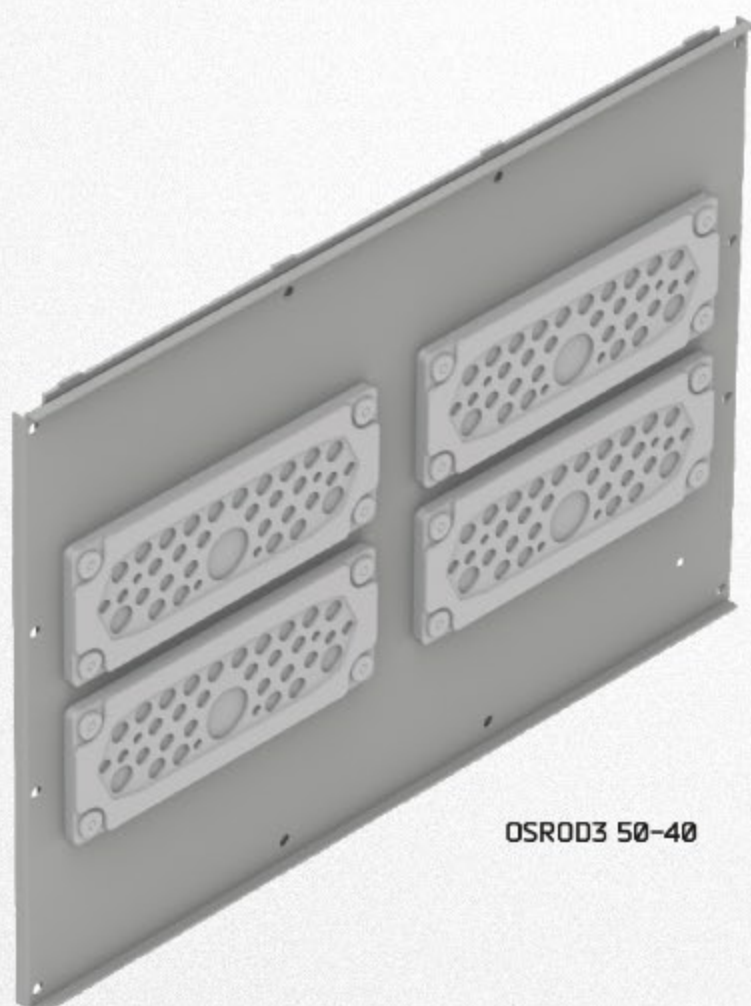


OSROD2 60-50

Typ	Nr kat.	Do szaf o szerokości For cabinets with a width	Do szaf o głębokości For cabinets with a depth
OSROD2 40-40	O-XR-0000190	400	400
OSROD2 40-50	O-XR-0000191	400	500
OSROD2 40-60	O-XR-0000192	400	600
OSROD2 40-80	O-XR-0000193	400	800
OSROD2 60-40	O-XR-0000194	600	400
OSROD2 60-50	O-XR-0000195	600	500
OSROD2 60-60	O-XR-0000196	600	600
OSROD2 60-80	O-XR-0000197	600	800
OSROD2 80-40	O-XR-0000198	800	400
OSROD2 80-50	O-XR-0000199	800	500
OSROD2 80-60	O-XR-0000200	800	600
OSROD2 80-80	O-XR-0000201	800	800
OSROD2 100-40	O-XR-0000202	1000	400
OSROD2 100-50	O-XR-0000203	1000	500
OSROD2 100-60	O-XR-0000204	1000	600
OSROD2 100-80	O-XR-0000205	1000	800
OSROD2 120-40	O-XR-0000206	1200	400
OSROD2 120-50	O-XR-0000207	1200	500
OSROD2 120-60	O-XR-0000208	1200	600
OSROD2 120-80	O-XR-0000209	1200	800

## PRZEPUST MEMBRANOWY

MEMBRANE GROMMET

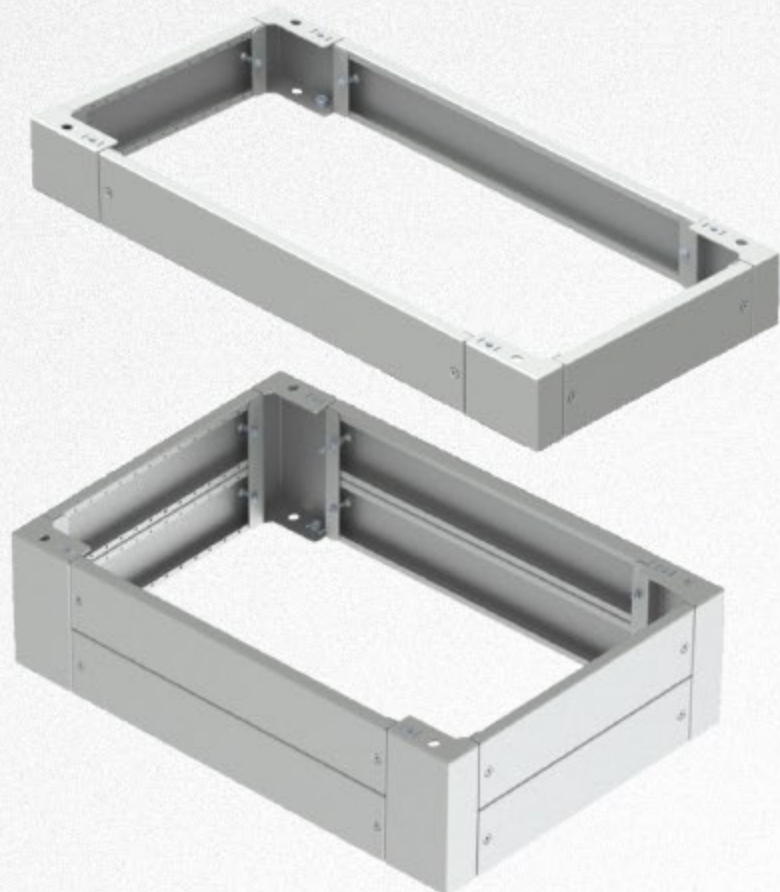


OSROD3 50-40

Typ	Nr kat.	Do szaf o szerokości For cabinets with a width	Do szaf o głębokości For cabinets with a depth
OSROD3 40-40	O-XR-0000210	400	400
OSROD3 40-50	O-XR-0000211	400	500
OSROD3 40-60	O-XR-0000212	400	600
OSROD3 40-80	O-XR-0000213	400	800
OSROD3 60-40	O-XR-0000214	600	400
OSROD3 60-50	O-XR-0000215	600	500
OSROD3 60-60	O-XR-0000216	600	600
OSROD3 60-80	O-XR-0000217	600	800
OSROD3 80-40	O-XR-0000218	800	400
OSROD3 80-50	O-XR-0000219	800	500
OSROD3 80-60	O-XR-0000220	800	600
OSROD3 80-80	O-XR-0000221	800	800
OSROD3 100-40	O-XR-0000222	1000	400
OSROD3 100-50	O-XR-0000223	1000	500
OSROD3 100-60	O-XR-0000224	1000	600
OSROD3 100-80	O-XR-0000225	1000	800
OSROD3 120-40	O-XR-0000226	1200	400
OSROD3 120-50	O-XR-0000227	1200	500
OSROD3 120-60	O-XR-0000228	1200	600
OSROD3 120-80	O-XR-0000229	1200	800

## COKOŁY

BASES



- Dwie wysokości: 100 mm i 200 mm
- Two heights: 100 mm and 200 mm
- Ciężar szafy przenoszony przez narożniki
- The cabinet weight is transferred to the corners
- Możliwość demontażu paneli, gdy cokół jest obciążony
- The panels may be dismantled when the base is loaded
- Możliwość montażu do podłoża, bez konieczności przesuwania szafy, przy wykorzystaniu adaptera OSRCA
- The option of attaching to the substrate without having to move the cabinet, using the OSRCA adaptor

Zamawiając cokół należy dobrać narożniki o odpowiedniej wysokości  
When you are ordering the base, select the corners with proper height and oraz panele dopasowane do gabarytów szafy.  
panels adjusted to the cabinet dimensions.

## NAROŻNIK COKOŁU



OSCN 10

- Materiał: blacha stalowa pokryta farbą proszkową w kolorze RAL 7035
- Material: steel sheet powder-painted in the RAL 7035 colour

### Zakres dostawy:

- Narożnik: 4 szt.
- Corner: 4 pcs.
- Elementy mocujące narożniki do szafy
- Elements for mounting the corners to the cabinet
- Elementy mocujące panele do narożników
- Elements for mounting the panels to the corners

Typ	Nr kat.	Wysokość Height
OSRCN 10	O-XR-0000250	100
OSRCN 20	O-XR-0000251	200

## ADAPTER COKOŁU

BASE ADAPTER



OSRCA

- Umożliwia montaż cokołu bez konieczności przesuwania szafy
- Allows the assembly of the base without having to move the cabinet
- Materiał: blacha stalowa ocynkowana
- Material: galvanised steel sheet

### Zakres dostawy:

- Adaptery: 4 szt.
- Adapters: 4 pcs.

Typ	Nr kat.
OSRCA	O-XR-0000260

## PANELE COKOŁU

BASE PANELS

- Materiał: blacha stalowa pokryta farbą proszkową w kolorze RAL 7035
- Material: steel sheet powder-painted in the RAL 7035 colour
- Trzy typy: pełny, perforowany, z przepustem szczotkowym
- Three types: full, perforated, with a brush grommet
- Możliwość zdjęcia paneli gdy szafa jest obciążona
- The panels may be removed when the cabinet is loaded
- Panele boczne z możliwością montażu belki kablowej OSRB
- Side panels with the option of mounting the OSRB cable beam

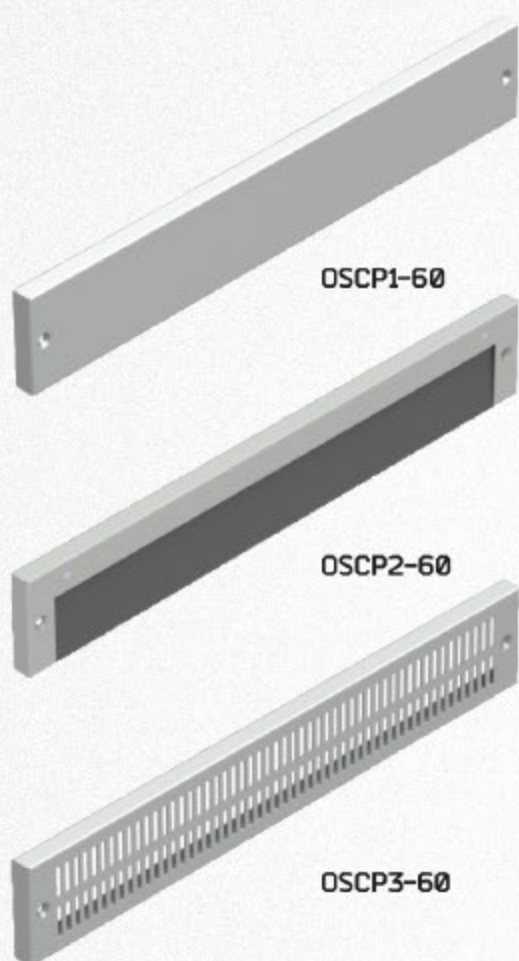
**Zakres dostawy:**

Delivery scope:

- Panel: 1 szt.

- Panel: 1 pc.

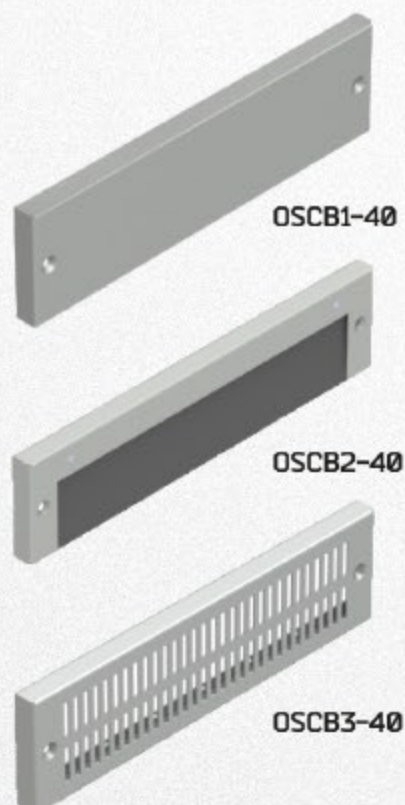
## PANEL PRZEDNI



Typ	Nr kat.	Do szaf o szerokości For cabinets with width	Rodzaj panelu Type of panel
OSRCP1 40	O-XR-0000270	400	pełny full
OSRCP1 60	O-XR-0000271	600	pełny full
OSRCP1 80	O-XR-0000272	800	pełny full
OSRCP1 100	O-XR-0000273	1000	pełny full
OSRCP1 120	O-XR-0000274	1200	pełny full
OSRCP2 40	O-XR-0000275	400	z przepustem szczotkowym brush
OSRCP2 60	O-XR-0000276	600	z przepustem szczotkowym brush
OSRCP2 80	O-XR-0000277	800	z przepustem szczotkowym brush
OSRCP2 100	O-XR-0000278	1000	z przepustem szczotkowym brush
OSRCP2 120	O-XR-0000279	1200	z przepustem szczotkowym brush
OSRCP3 40	O-XR-0000280	400	perforowany perforated
OSRCP3 60	O-XR-0000281	600	perforowany perforated
OSRCP3 80	O-XR-0000282	800	perforowany perforated
OSRCP3 100	O-XR-0000283	1000	perforowany perforated
OSRCP3 120	O-XR-0000284	1200	perforowany perforated

## PANEL BOCZNY

SIDE PANEL



Typ	Nr kat.	Do szaf o głębokości For cabinets with depth	Rodzaj panelu Type of panel
OSRCB1 40	O-XR-0000285	400	pełny full
OSRCB1 50	O-XR-0000286	500	pełny full
OSRCB1 60	O-XR-0000287	600	pełny full
OSRCB1 80	O-XR-0000288	800	pełny full
OSRCB2 40	O-XR-0000289	400	z przepustem szczotkowym brush
OSRCB2 50	O-XR-0000290	500	z przepustem szczotkowym brush
OSRCB2 60	O-XR-0000291	600	z przepustem szczotkowym brush
OSRCB2 80	O-XR-0000292	800	z przepustem szczotkowym brush
OSRCB3 40	O-XR-0000293	400	perforowany perforated
OSRCB3 50	O-XR-0000294	500	perforowany perforated
OSRCB3 60	O-XR-0000295	600	perforowany perforated
OSRCB3 80	O-XR-0000296	800	perforowany perforated

## PLYTY MONTAŻOWE

MOUNTING PLATES

- Płyty montażowe stosowane są do instalacji aparatury elektrycznej oraz elementów systemów sterowania
- Mounting plates used for installing electrical apparatus and elements of control systems
- Dwa typy: płyty na pełną wysokość oraz płyty częściowe
- two types: full height plates and partial plates
- Płyty montażowe na pełną wysokość montowane na czterech wspornikach (istnieje możliwość montażu na 6 wspornikach w przypadku dużego obciążenia)
- Full height plates mounted on four supports ( can be mounted on 6 supports in the load is heavy)

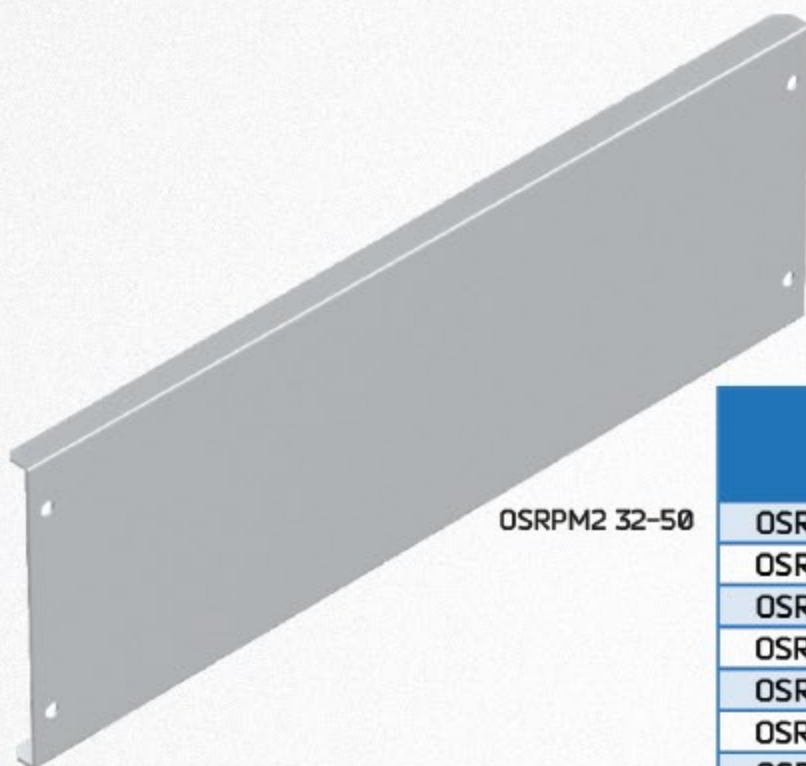
## PLYTY MONTAŻOWE CZĘŚCIOWE

PARTIAL MOUNTING PLATES

- Nieograniczona możliwość konfiguracji
- Unlimited configuration options
- Płyty montowane bezpośrednio do ramy lub na szynach OSRW1, OSRW2
- Plates attached directly to the frame or on OSRW1, OSRW2 rails
- Materiał: blacha ocynkowana o grubości 2 mm
- Material: galvanised sheet 2 mm thick

**Zakres dostawy:**

- Delivery scope:
- Płyta montażowa: 1 szt.
  - Mounting plate: 1 pc.
  - Elementy montażowe
  - Assembly elements



OSRPM2 32-50

Typ	Nr kat.	Szerokość Width	Wysokość Height	Możliwość montażu na ramie Mounting on a frame
OSRPM2 32-25	O-XR-0000330	325	250	gł. dp. 400
OSRPM2 32-30	O-XR-0000331	325	300	gł. dp. 400
OSRPM2 32-35	O-XR-0000332	325	350	gł. dp. 400
OSRPM2 32-40	O-XR-0000333	325	400	gł. dp. 400
OSRPM2 32-45	O-XR-0000334	325	450	gł. dp. 400
OSRPM2 32-50	O-XR-0000335	325	500	gł. dp. 400
OSRPM2 37-25	O-XR-0000336	375	250	szer. wd.400
OSRPM2 37-30	O-XR-0000337	375	300	szer. wd.400
OSRPM2 37-35	O-XR-0000338	375	350	szer. wd.400
OSRPM2 37-40	O-XR-0000339	375	400	szer. wd.400
OSRPM2 37-45	O-XR-0000340	375	450	szer. wd.400
OSRPM2 37-50	O-XR-0000341	375	500	szer. wd.400
OSRPM2 42-25	O-XR-0000342	425	250	gł. dp. 500
OSRPM2 42-30	O-XR-0000343	425	300	gł. dp. 500
OSRPM2 42-35	O-XR-0000344	425	350	gł. dp. 500
OSRPM2 42-40	O-XR-0000345	425	400	gł. dp. 500
OSRPM2 42-45	O-XR-0000346	425	450	gł. dp. 500
OSRPM2 42-50	O-XR-0000347	425	500	gł. dp. 500
OSRPM2 52-25	O-XR-0000348	525	250	gł. dp. 600
OSRPM2 52-30	O-XR-0000349	525	300	gł. dp. 600
OSRPM2 52-35	O-XR-0000350	525	350	gł. dp. 600
OSRPM2 52-40	O-XR-0000351	525	400	gł. dp. 600
OSRPM2 52-45	O-XR-0000352	525	450	gł. dp. 600
OSRPM2 52-50	O-XR-0000353	525	500	gł. dp. 600
OSRPM2 57-25	O-XR-0000354	575	250	szer. wd.600
OSRPM2 57-30	O-XR-0000355	575	300	szer. wd.600
OSRPM2 57-35	O-XR-0000356	575	350	szer. wd.600
OSRPM2 57-40	O-XR-0000357	575	400	szer. wd.600
OSRPM2 57-45	O-XR-0000358	575	450	szer. wd.600
OSRPM2 57-50	O-XR-0000359	575	500	szer. wd.600

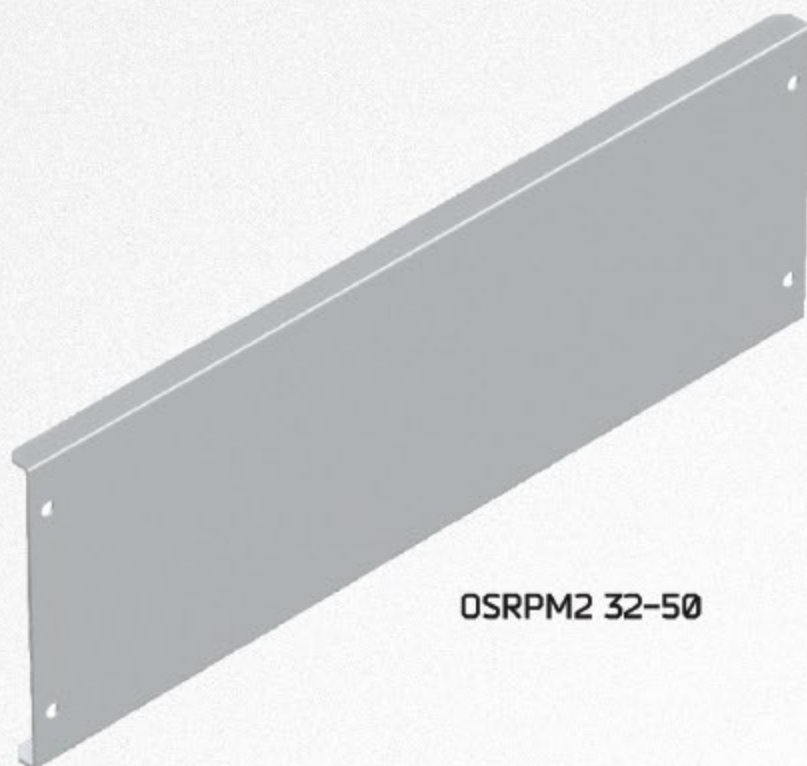
## PŁYTY MONTAŻOWE CZĘŚCIOWE

PARTIAL MOUNTING PLATES

- Nieograniczona możliwość konfiguracji
- Unlimited configuration options
- Płyty montowane bezpośrednio do ramy lub na szynach OSRW1, OSRW2
- Plates attached directly to the frame or on OSRW1, OSRW2 rails
- Materiał: blacha ocynkowana o grubości 2 mm
- Material: galvanised sheet 2 mm thick

### Zakres dostawy:

- Delivery scope:
- Płyta montażowa: 1 szt.
  - Mounting plate: 1 pc.
  - Elementy montażowe
  - Assembly elements



OSRPM2 32-50

Typ	Nr kat.	Szerokość Width	Wysokość Height	Możliwość montażu na ramie Mounting on a frame
OSRPM2 72-25	O-XR-0000360	725	250	gł. dp. 800
OSRPM2 72-30	O-XR-0000361	725	300	gł. dp. 800
OSRPM2 72-35	O-XR-0000362	725	350	gł. dp. 800
OSRPM2 72-40	O-XR-0000363	725	400	gł. dp. 800
OSRPM2 72-45	O-XR-0000364	725	450	gł. dp. 800
OSRPM2 72-50	O-XR-0000365	725	500	gł. dp. 800
OSRPM2 77-25	O-XR-0000366	775	250	szer. wd. 800
OSRPM2 77-30	O-XR-0000367	775	300	szer. wd. 800
OSRPM2 77-35	O-XR-0000368	775	350	szer. wd. 800
OSRPM2 77-40	O-XR-0000369	775	400	szer. wd. 800
OSRPM2 77-45	O-XR-0000370	775	450	szer. wd. 800
OSRPM2 77-50	O-XR-0000003	775	500	szer. wd. 800
OSRPM2 97-25	O-XR-0000372	975	250	szer. wd. 1000
OSRPM2 97-30	O-XR-0000373	975	300	szer. wd. 1000
OSRPM2 97-35	O-XR-0000374	975	350	szer. wd. 1000
OSRPM2 97-40	O-XR-0000375	975	400	szer. wd. 1000
OSRPM2 97-45	O-XR-0000376	975	450	szer. wd. 1000
OSRPM2 97-50	O-XR-0000377	975	500	szer. wd. 1000
OSRPM2 117-25	O-XR-0000378	1175	250	szer. wd. 1200
OSRPM2 117-30	O-XR-0000379	1175	300	szer. wd. 1200
OSRPM2 117-35	O-XR-0000380	1175	350	szer. wd. 1200
OSRPM2 117-40	O-XR-0000381	1175	400	szer. wd. 1200
OSRPM2 117-45	O-XR-0000382	1175	450	szer. wd. 1200
OSRPM2 117-50	O-XR-0000383	1175	500	szer. wd. 1200

## PŁYTY MONTAŻOWE

MOUNTING PLATES

- Płyty montażowe stosowane są do instalacji aparatury elektrycznej oraz elementów systemów sterowania
- Mounting plates used for installing electrical apparatus and elements of control systems
- Dwa typy: płyty na pełną wysokość oraz płyty częściowe
- two types: full height plates and partial plates
- Płyty montażowe na pełną wysokość montowane na czterech wspornikach (istnieje możliwość montażu na 6 wspornikach w przypadku dużego obciążenia)
- Full height plates mounted on four supports ( can be mounted on 6 supports in the load is heavy)

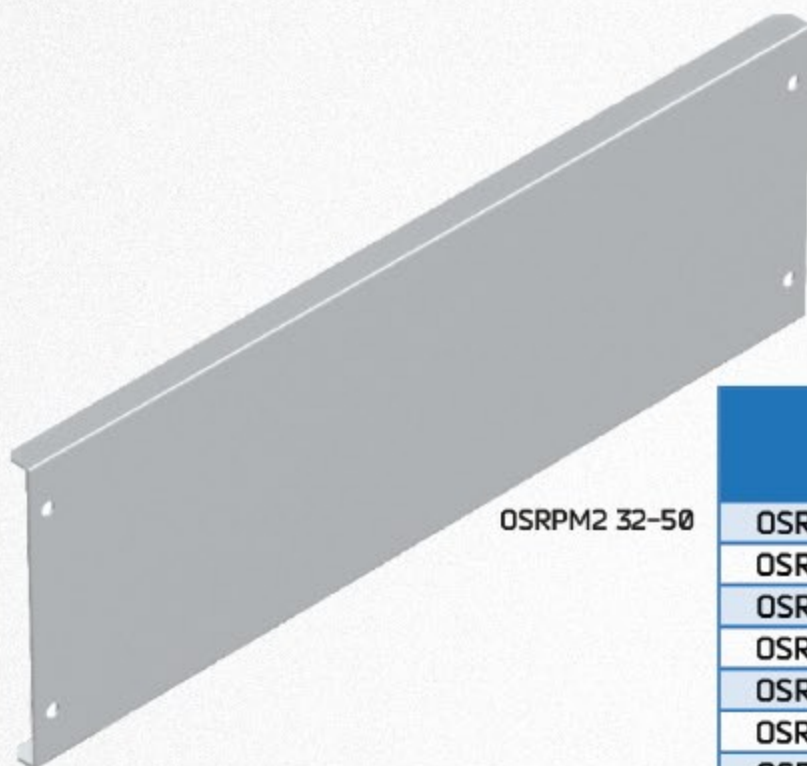
## PŁYTY MONTAŻOWE CZĘŚCIOWE

PARTIAL MOUNTING PLATES

- Nieograniczona możliwość konfiguracji
- Unlimited configuration options
- Płyty montowane bezpośrednio do ramy lub na szynach OSRW1, OSRW2
- Plates attached directly to the frame or on OSRW1, OSRW2 rails
- Materiał: blacha ocynkowana o grubości 2 mm
- Material: galvanised sheet 2 mm thick

**Zakres dostawy:**

- Delivery scope:
- Płyta montażowa: 1 szt.
  - Mounting plate: 1 pc.
  - Elementy montażowe
  - Assembly elements



OSRPM2 32-50

Typ	Nr kat.	Szerokość Width	Wysokość Height	Możliwość montażu na ramie Mounting on a frame
OSRPM2 32-25	O-XR-0000330	325	250	gł. dp. 400
OSRPM2 32-30	O-XR-0000331	325	300	gł. dp. 400
OSRPM2 32-35	O-XR-0000332	325	350	gł. dp. 400
OSRPM2 32-40	O-XR-0000333	325	400	gł. dp. 400
OSRPM2 32-45	O-XR-0000334	325	450	gł. dp. 400
OSRPM2 32-50	O-XR-0000335	325	500	gł. dp. 400
OSRPM2 37-25	O-XR-0000336	375	250	szer. wd.400
OSRPM2 37-30	O-XR-0000337	375	300	szer. wd.400
OSRPM2 37-35	O-XR-0000338	375	350	szer. wd.400
OSRPM2 37-40	O-XR-0000339	375	400	szer. wd.400
OSRPM2 37-45	O-XR-0000340	375	450	szer. wd.400
OSRPM2 37-50	O-XR-0000341	375	500	szer. wd.400
OSRPM2 42-25	O-XR-0000342	425	250	gł. dp. 500
OSRPM2 42-30	O-XR-0000343	425	300	gł. dp. 500
OSRPM2 42-35	O-XR-0000344	425	350	gł. dp. 500
OSRPM2 42-40	O-XR-0000345	425	400	gł. dp. 500
OSRPM2 42-45	O-XR-0000346	425	450	gł. dp. 500
OSRPM2 42-50	O-XR-0000347	425	500	gł. dp. 500
OSRPM2 52-25	O-XR-0000348	525	250	gł. dp. 600
OSRPM2 52-30	O-XR-0000349	525	300	gł. dp. 600
OSRPM2 52-35	O-XR-0000350	525	350	gł. dp. 600
OSRPM2 52-40	O-XR-0000351	525	400	gł. dp. 600
OSRPM2 52-45	O-XR-0000352	525	450	gł. dp. 600
OSRPM2 52-50	O-XR-0000353	525	500	gł. dp. 600
OSRPM2 57-25	O-XR-0000354	575	250	szer. wd.600
OSRPM2 57-30	O-XR-0000355	575	300	szer. wd.600
OSRPM2 57-35	O-XR-0000356	575	350	szer. wd.600
OSRPM2 57-40	O-XR-0000357	575	400	szer. wd.600
OSRPM2 57-45	O-XR-0000358	575	450	szer. wd.600
OSRPM2 57-50	O-XR-0000359	575	500	szer. wd.600

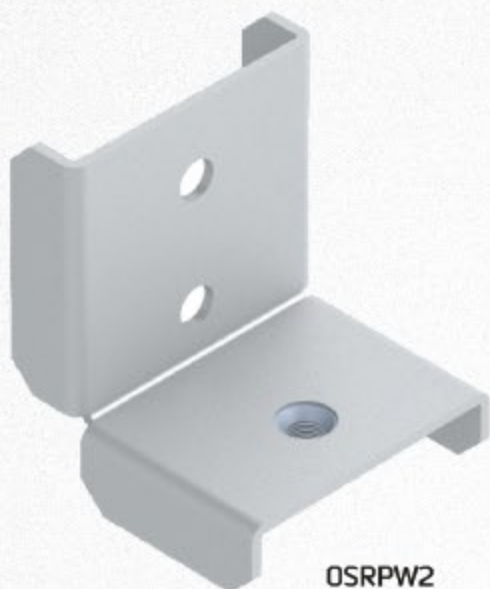


## WSPORNIK PŁYT MONTAŻOWYCH

SUPPORTS OF MOUNTING PLATES



OSRPW1



OSRPW2

- Umożliwiają instalację płyty montażowej pełnej
- Facilitate the installation of a full mounting plate
- Dwa typy: OSRPW1 podtrzymujący płytę w czterech narożnych punktach oraz OSRPW2 podtrzymujący płytę na środku
- Two types: OSRPW1 supporting the plate in four corner points and OSRPW2 supporting the plate in the centre
- Do zamocowania OSRPW2 należy zastosować szynę montażową OSRW1 lub OSRW2
- To install OSRPW2 use the OSRW1 or OSRW2 mounting rail

- Materiał: blacha ocynkowana grubości 2 mm
- Material: galvanised steel sheet as thick 2 mm

**Zakres dostawy:**

Delivery scope:

- Wspornik 2 szt. (w przypadku OSRPW1 lewy i prawy)
- Support 2 pcs. (for OSRPW1 left i right)
- Elementy montażowe
- Assembly elements

Typ	Nr kat.
OSRPW1	O-XR-0000320
OSRPW2	O-XR-0000321

## PROWADNICE PŁYT MONTAŻOWYCH

GUIDES OF MOUNTING PLATES

- Umożliwiają łatwy montaż oraz pozycjonowanie płyty montażowej w szafie
- Enable the easy installation and positioning of a mounting plate in the cabinet

- Materiał: blacha stalowa ocynkowana
- Material: galvanised steel sheet

**Zakres dostawy:**

Delivery scope:

- Prowadnica: 2 szt.
- Guide: 2 pcs.
- Elementy montażowe
- Assembly elements

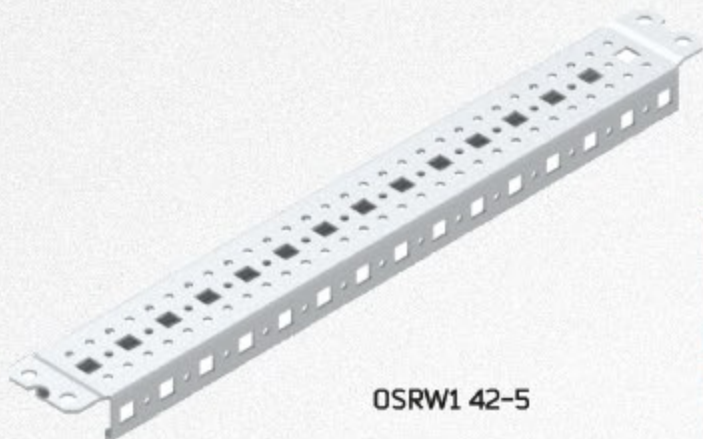


OSRPR

Typ	Nr kat.
OSRPR	O-XR-0000322

## SZYNY W1 WYSOKOŚCI 50 MM

W1 RAILS AS HIGH AS 50 MM



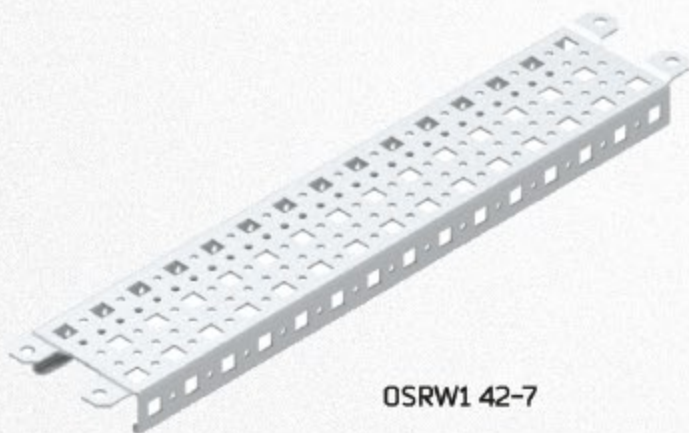
OSRW1 42-5

- Szyny montażowe służą do zabudowy wewnętrznej szafy
- Mounting rails are used to install equipment inside the cabinet
- Szyny typu W1 oraz W2 różnią się sposobem zamocowania, mogą być
- W1 and W2 rails differ in how they are mounted, they may be connected
- ze sobą łączone
- Material: blacha stalowa ocynkowana
- Material: galvanised steel sheet

Typ	Nr kat.	Długość Length	Wysokość Height	Możliwość montażu na ramie Mounting on a frame
OSRW1 32-5	O-XR-0000419	325	50	gł. dp. 400
OSRW1 37-5	O-XR-0000420	375	50	szer. wd. 400
OSRW1 42-5	O-XR-0000421	425	50	gł. dp. 500
OSRW1 52-5	O-XR-0000422	525	50	gł. dp. 600
OSRW1 57-5	O-XR-0000423	575	50	szer. wd. 600
OSRW1 72-5	O-XR-0000424	725	50	gł. dp. 800
OSRW1 77-5	O-XR-0000425	775	50	szer. wd. 800
OSRW1 97-5	O-XR-0000426	975	50	szer. wd. 1000
OSRW1 117-5	O-XR-0000427	1175	50	szer. wd. 1200
OSRW1 122-5	O-XR-0000428	1225	50	-
OSRW1 132-5	O-XR-0000429	1325	50	-
OSRW1 142-5	O-XR-0000430	1425	50	-
OSRW1 152-5	O-XR-0000431	1525	50	-
OSRW1 162-5	O-XR-0000432	1625	50	-
OSRW1 172-5	O-XR-0000433	1725	50	wys. hg. 1800
OSRW1 182-5	O-XR-0000434	1825	50	-
OSRW1 192-5	O-XR-0000435	1925	50	wys. hg. 2000
OSRW1 202-5	O-XR-0000436	2025	50	-
OSRW1 212-5	O-XR-0000437	2125	50	wys. hg. 2200

## SZYNY W1 WYSOKOŚCI 75 MM

W1 RAILS AS HIGH AS 75 MM



OSRW1 42-7

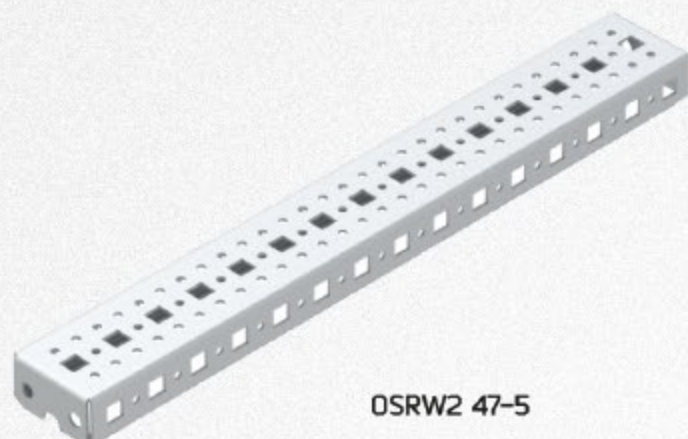
Typ	Nr kat.	Długość Length	Wysokość Height	Możliwość montażu na ramie Mounting on a frame
OSRW1 32-7	O-XR-0000400	325	75	gł. dp. 400
OSRW1 37-7	O-XR-0000401	375	75	szer. wd. 400
OSRW1 42-7	O-XR-0000402	425	75	gł. dp. 500
OSRW1 52-7	O-XR-0000403	525	75	gł. dp. 600
OSRW1 57-7	O-XR-0000404	575	75	szer. wd. 600
OSRW1 72-7	O-XR-0000405	725	75	gł. dp. 800
OSRW1 77-7	O-XR-0000406	775	75	szer. wd. 800
OSRW1 97-7	O-XR-0000407	975	75	szer. wd. 1000
OSRW1 117-7	O-XR-0000408	1175	75	szer. wd. 1200
OSRW1 122-7	O-XR-0000409	1225	75	-
OSRW1 132-7	O-XR-0000410	1325	75	-
OSRW1 142-7	O-XR-0000411	1425	75	-
OSRW1 152-7	O-XR-0000412	1525	75	-
OSRW1 162-7	O-XR-0000413	1625	75	-
OSRW1 172-7	O-XR-0000414	1725	75	wys. hg. 1800
OSRW1 182-7	O-XR-0000415	1825	75	-
OSRW1 192-7	O-XR-0000416	1925	75	wys. hg. 2000
OSRW1 202-7	O-XR-0000417	2025	75	-
OSRW1 212-7	O-XR-0000418	2125	75	wys. hg. 2200

## SZYNA W2 WYSOKOŚCI 50 MM

W2 RAILS AS HIGH AS 50 MM

- Szyny montażowe służą do zabudowy wewnętrznej szafy
- Mounting rails are used to install equipment inside the cabinet
- Szyny typu W1 oraz W2 różnią się sposobem zamocowania, mogą być ze sobą łączone
- W1 and W2 rails differ in how they are mounted, they may be connected

- Materiał: blacha stalowa ocynkowana
- Material: galvanised steel sheet

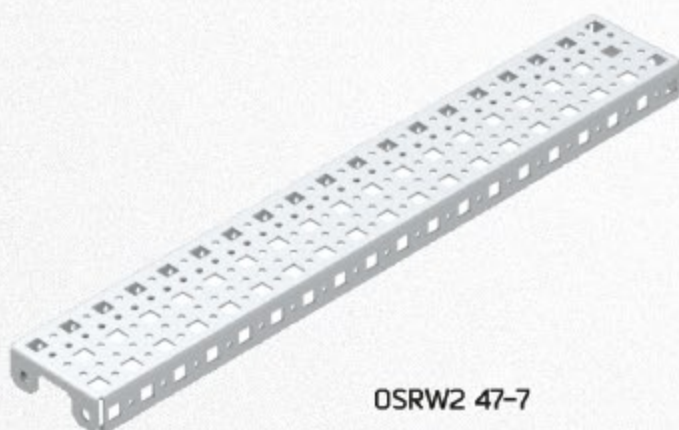


OSRW2 47-5

Typ	Nr kat.	Długość Length	Wysokość Height	Możliwość montażu na ramie Mounting on a frame
OSRW2 27-5	O-XR-0000457	275	50	gł. dp. 400
OSRW2 32-5	O-XR-0000458	325	50	szer.wd.400
OSRW2 37-5	O-XR-0000459	375	50	gł. dp. 500
OSRW2 47-5	O-XR-0000460	475	50	gł. dp. 600
OSRW2 52-5	O-XR-0000461	525	50	szer.wd.600
OSRW2 67-5	O-XR-0000462	675	50	gł. dp. 800
OSRW2 72-5	O-XR-0000463	725	50	szer.wd.800
OSRW2 92-5	O-XR-0000464	925	50	szer.wd.1000
OSRW2 112-5	O-XR-0000465	1125	50	szer.wd.1200
OSRW2 117-5	O-XR-0000466	1175	50	-
OSRW2 127-5	O-XR-0000467	1275	50	-
OSRW2 137-5	O-XR-0000468	1375	50	-
OSRW2 147-5	O-XR-0000469	1475	50	-
OSRW2 157-5	O-XR-0000470	1575	50	-
OSRW2 167-5	O-XR-0000471	1675	50	wys.hg.1800
OSRW2 177-5	O-XR-0000472	1775	50	-
OSRW2 187-5	O-XR-0000473	1875	50	wys.hg.2000
OSRW2 197-5	O-XR-0000474	1975	50	-
OSRW2 207-5	O-XR-0000475	2075	50	wys.hg.2200

## SZYNA W2 WYSOKOŚCI 75 MM

W2 RAILS AS HIGH AS 75 MM



OSRW2 47-7

Typ	Nr kat.	Długość Length	Wysokość Height	Możliwość montażu na ramie Mounting on a frame
OSRW2 27-7	O-XR-0000438	275	75	gł. dp. 400
OSRW2 32-7	O-XR-0000439	325	75	szer.wd.400
OSRW2 37-7	O-XR-0000440	375	75	gł. dp. 500
OSRW2 47-7	O-XR-0000441	475	75	gł. dp. 600
OSRW2 52-7	O-XR-0000442	525	75	szer.wd.600
OSRW2 67-7	O-XR-0000443	675	75	gł. dp. 800
OSRW2 72-7	O-XR-0000444	725	75	szer.wd.800
OSRW2 92-7	O-XR-0000445	925	75	szer.wd.1000
OSRW2 112-7	O-XR-0000446	1125	75	szer.wd.1200
OSRW2 117-7	O-XR-0000447	1175	75	-
OSRW2 127-7	O-XR-0000448	1275	75	-
OSRW2 137-7	O-XR-0000449	1375	75	-
OSRW2 147-7	O-XR-0000450	1475	75	-
OSRW2 157-7	O-XR-0000451	1575	75	-
OSRW2 167-7	O-XR-0000452	1675	75	wys.hg.1800
OSRW2 177-7	O-XR-0000453	1775	75	-
OSRW2 187-7	O-XR-0000454	1875	75	wys.hg.2000
OSRW2 197-7	O-XR-0000455	1975	75	-
OSRW2 207-7	O-XR-0000456	2075	75	wys.hg.2200

## SZYNY KABLOWE

CABLE MANAGEMENT RAILS

- Umożliwia zamocowanie kabli za pośrednictwem odpowiedniego uchwyty kablowego AUK  
- Make it possible mounting cables with a proper AUK cable bracket

- Możliwa instalacji w przestrzeni cokołu oraz w przestrzeni szafy, zależnie od wykorzystanego wspornika  
- Installation is possible in the base space and cabinet space, depending on the support used

- Możliwość montażu bezpośrednio do ramy szafy  
- Can be mounted directly to the cabinet frame

- Wsporniki należy zamawiać osobno  
- Supports are sold separately

- Uchwyty kablowe należy zamawiać osobno  
- Cable brackets are sold separately

- Materiał: blacha stalowa ocynkowana  
- Material: galvanised steel sheet

- Materiał: blacha stalowa ocynkowana  
- Material: galvanised steel sheet

- Materiał: blacha stalowa ocynkowana  
- Material: galvanised steel sheet

**Zakres dostawy:**

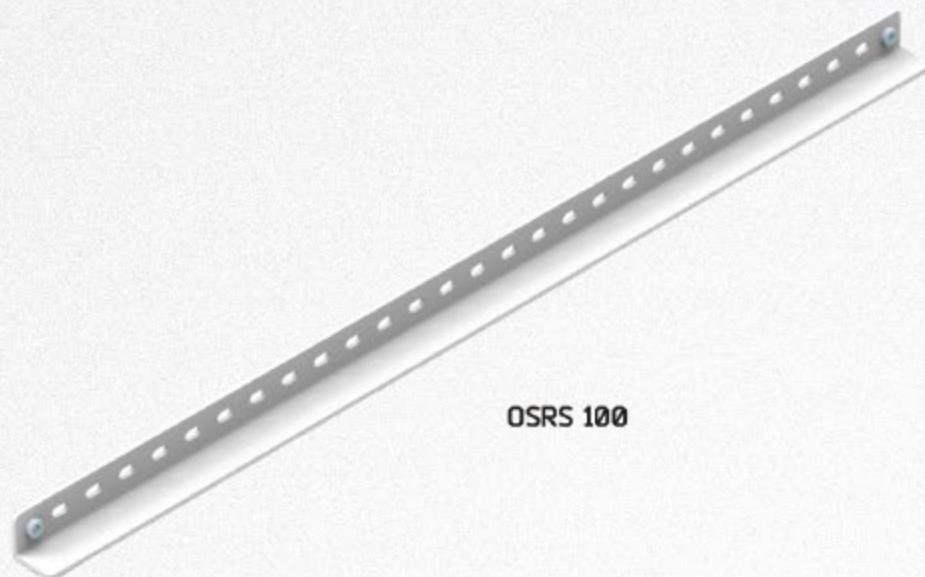
Delivery scope:

- Szyna kablowa: 1 szt.

- Cable management: 1 pc.

- Elementy montażowe

- Assembly elements



OSRS 100

Typ	Nr kat.	Do obudów o szerokości For cabinets with a width
OSRS 40	O-XR-0000500	400
OSRS 60	O-XR-0000501	600
OSRS 80	O-XR-0000502	800
OSRS 100	O-XR-0000503	1000
OSRS 120	O-XR-0000504	1200

## WSPORNIKI SZYN KABLOWYCH

SUPPORTS OF CABLE MANAGEMENT RAILS

- Elementy umożliwiające montaż szyny kablowej do szafy lub cokołu  
- Elements which facilitate the attachment of a cable management rail to the cabinet or base

- Dwa typy: OSRSW1 do montażu szyny w przestrzeni szafy,  
- Two types: OSRSW1 for installing the rail in the cabinet space,

OSRSW2 do montażu szyny w przestrzeni cokołu  
- OSRSW2 for installing the rail in the base space

- Materiał: blacha stalowa ocynkowana  
- Material: galvanised steel sheet

- Materiał: blacha stalowa ocynkowana  
- Material: galvanised steel sheet

- Materiał: blacha stalowa ocynkowana  
- Material: galvanised steel sheet

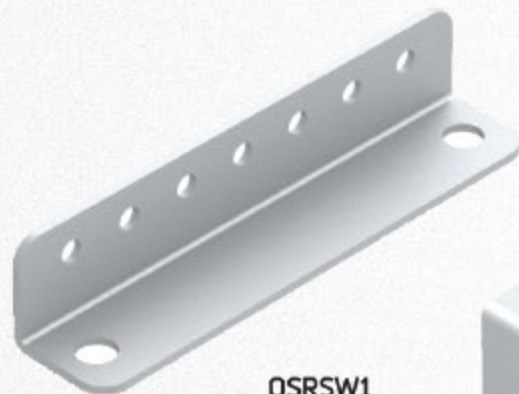
- Materiał: blacha stalowa ocynkowana  
- Material: galvanised steel sheet

**Zakres dostawy:**

Delivery scope:

- Wspornik: 2 szt.

- Support: 2 pcs.



OSRSW1



OSRSW2

Typ	Nr kat.	Opis Description
OSRSW1	O-XR-0005010	do zamocowania belki kablowej w szafie to assembly cable management rails in the cabinet
OSRSW2	O-XR-0005011	do zamocowania belki kablowej w cokole to assembly cable management rails in the base

## UCHWYTY KABLOWE

CABLE BRACKETS

- Umożliwia zamocowanie kabli do szyny kablowej OSRS  
- Enable cables to be mounted to the OSRS cable management rails

- Możliwa instalacji w przestrzeni cokołu oraz w przestrzeni szafy,  
- Installation is possible in the base space and cabinet space depending on the support used

- Możliwa instalacji w przestrzeni cokołu oraz w przestrzeni szafy, zależnie od wykorzystanego wspornika  
- Installation is possible in the base space and cabinet space depending on the support used

- Materiał: blacha stalowa ocynkowana  
- Material: galvanised steel sheet

- Materiał: blacha stalowa ocynkowana  
- Material: galvanised steel sheet

- Materiał: blacha stalowa ocynkowana  
- Material: galvanised steel sheet

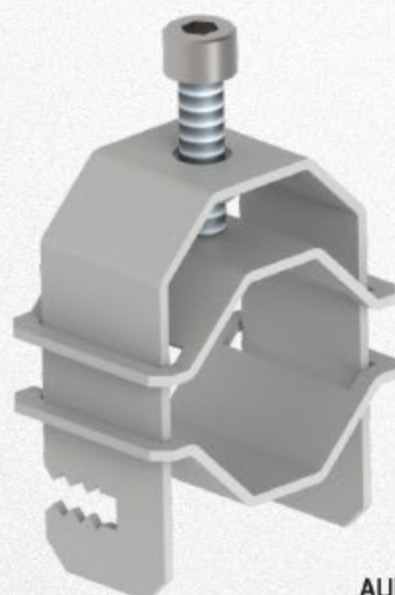
- Materiał: blacha stalowa ocynkowana  
- Material: galvanised steel sheet

**Zakres dostawy:**

Delivery scope:

- Uchwyt kablowy: 1 szt.

- Cable bracket: 1 pc.

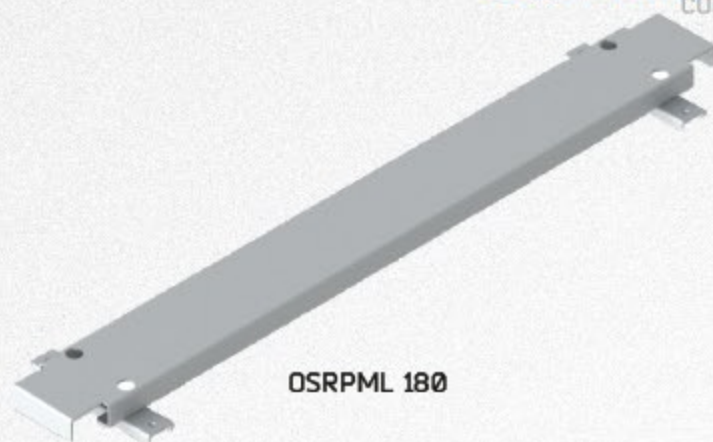


AUK6

Typ	Nr kat.	Do przewodów o średnicy For wires with a diameter
AUK4	O-XA-0000011	26-30
AUK6	O-XA-0000012	36-40
AUK8	O-XA-0000013	51-60

## ŁĄCZNIKI PŁYT MONTAŻOWYCH

CONNECTORS OF MOUNTING PLATES



OSRPML 180

- Stosowane do uzyskania ciągłej płaszczyzny montażowej w szafach łączonych szeregowo
- Used to ensure the continuity of the mounting plate in serially connected cabinets

- Materiał łączników: blacha stalowa ocynkowana
- Material: galvanised steel sheet

**Zakres dostawy:**

- Delivery scope:
- Łącznik płyt montażowych: 1 szt.
  - Connector of mounting plates: 1 pc.
  - Elementy montażowe
  - Assembly elements

Typ	Nr kat.	Do szaf o wysokości For cabinets with a height
OSRPML 180	O-XR-0000550	1800
OSRPML 200	O-XR-0000551	2000
OSRPML 220	O-XR-0000552	2200

## UCHWYTY TRANSPORTOWE

UCHWYTY TRANSPORTOWE



AT 3



AT 1

- Stosowane do transportu dźwigowego obudowy
- Used for lifting cabinets
- Dwa warianty: uchwyt do transportu pojedynczej szafy, uchwyt do transportu szaf połączonych szeregowo
- Two versions: holder for transporting a single cabinet, holder for transporting serially connected cabinets

**Zakres dostawy:**

- Delivery scope:
- Zewnętrzny uchwyt montażowy: 2 szt.
  - External assembly holder: 2 pcs.
  - Elementy montażowe
  - Assembly elements

Typ	Nr kat.	Opis	Description
AT1	O-XA-0000015	pojedynczy uchwyt transportowy M8	single M8 transport holder
AT3	O-XA-0000016	podwójny uchwyt transportowy M8	double M8 transport holder

## ZESTAW DO SZEREGOWEGO ŁĄCZENIA SZAF



OSRL1



AL



OSRL2



AUS1

- Umożliwia bezpośrednie skręcenie obudów w pionie i w poziomie
- Enables direct bolting of cabinets vertically and horizontally
- Dla zachowania odpowiedniego stopnia ochrony należy przy łączeniu zastosować uszczelkę
- To maintain sufficient protection rating, use sealing while connecting cabinets

Typ	Nr kat.	Opis	Description	Opakowanie	Package
OSRL1	O-XA-0000062	łącznik typu L1	L1 connector	1 szt.	
OSRL2	O-XA-0000063	łącznik typu L2	L2 connector	1 szt.	
AUS1	O-XA-0000055	zestaw do bezpośredniego łączenia szaf a set for direct connection of cabinets		6 szt.	
AL	O-XA-0000054	uszczelka samoprzylepna	self-adhesive seal	6 Mb	

## ZESTAW UZIEMIAJĄCY

EARTHING KIT



AZU2

- Zestaw do wykonania połączeń uziemiających
- Kit for making earthing connections
- Przewody zakończone końcówkami oczkowymi pod śrubę M6
- Conductors with lug terminals for M6 bolts

**Zakres dostawy:**

- Delivery scope:
- Zestaw uziemiający: 5 szt.
  - Earthing kit: 5 pcs.

Typ	Nr kat.
AZU2	O-XA-0000067

www.schrack.pl

**SCHRACK**  
TECHNIK

# Sklep internetowy

Ponad 30 tysięcy produktów z dostawą od 24h  
i bezpłatne programy do projektowania instalacji



- ✓ Rozdział energii
- ✓ Sieci teleinformatyczne
- ✓ Osprzęt elektroinstalacyjny
- ✓ Zasilanie awaryjne
- ✓ Oświetlenie



Zyskaj indywidualne ceny na tysiące produktów Schrack Technik,  
profesjonalne programy i wsparcie. Utwórz konto na [www.schrack.pl](http://www.schrack.pl)

**WSZYSTKO**  
DLA INSTALATORA

Get Ready. Get Schrack.

**JAKMET**

# Obudowy metalowe OME

OME metal cabinets



## OBUDOWY OME – CHARAKTERYSTYKA

Rodzina obudów OME przeznaczona jest do automatyki, przemysłu, sterowania, wentylacji, klimatyzacji, wszędzie tam gdzie jest potrzebna wysoka szczelność, różnorodność wymiarów, odporność na uszkodzenia mechaniczne i warunki zewnętrzne.

W celu zachowania najwyższej jakości i szczelności obudowy są wykonywane na maszynach sterowanych numerycznie przy zachowaniu odpowiednich standardów. Odpowiedni rodzaj gięcia i zrobotyzowany proces spawania tworzy stabilny korpus obudowy. Wysoki stopień IP jest zapewniony dzięki specjalnemu rodzajowi nałożonej na drzwiach uszczelki z pianki poliuretanowej w dedykowanym do tego procesie wylewania.

Konstrukcja drzwi dzięki odpowiedniemu wykonaniu i dodatkowym wzmocnieniom tworzy z obudową stabilny monolit.

### Parametry i charakterystyka

- Wysoki stopień IP, drzwi pojedyncze IP 65, drzwi podwójne IP 55
- Klasa ochronności I
- Odporność na uszkodzenia mechaniczne IK 10
- Zgodność z normą PN-EN 62208:2011
- Kolor standardowy: RAL 7035

### Informacje dodatkowe

- Przy Indywidualnych projektach i ustaleniach istnieje możliwość skonfigurowania i dostosowania rozwiązań na potrzeby klienta
- Lakierowanie obudów na dowolny kolor zgodnie z paletą RAL
- Wykonanie innych wymiarów niż standardowe oraz niestandardowych rozwiązań
- Możliwość wykonania cokołów i daszków skośnych do obudów
- Otworowanie pod aparaturę, dławiki i uszczelnienia
- Możliwość dostosowania obudowy do montażu aparatury modułowej

## OME CABINETS- DESCRIPTION

The OME enclosure family is designed for automation, industry, control, ventilation, and air conditioning – wherever high tightness, broad range of dimensions, resistance to mechanical damage and external conditions are required.

In order to maintain the highest quality and tightness, the cabinets are made on NC machines, observing all relevant standards. The right method of bending and a robotized welding process result in a stable cabinet body. High IP rating is ensured thanks to a special type of polyurethane foam seals applied on the door through a dedicated pouring process.

Thanks to the appropriate construction process and additional reinforcements, the door structure and the cabinet body form a stable monolith.

### Parameters and characteristics

- High protection level: IP65 or IP55 (double-door version)
- Protection class: I
- Impact resistance: IK 10
- Compliant with: PN-EN 62208:2011 standard
- Standard colour: RAL 7035

### Additional information

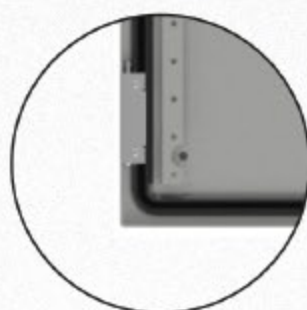
- Individual designs and arrangements can be customized to match the needs of the customer
- Coating in any colour in the RAL palette
- Non-standard dimensions and solutions
- Plinths and slanting hoods for cabinets
- Openings for instruments, chokes and seals
- Cabinet modification for modular equipment installation
- Customizable housing for modular assembly





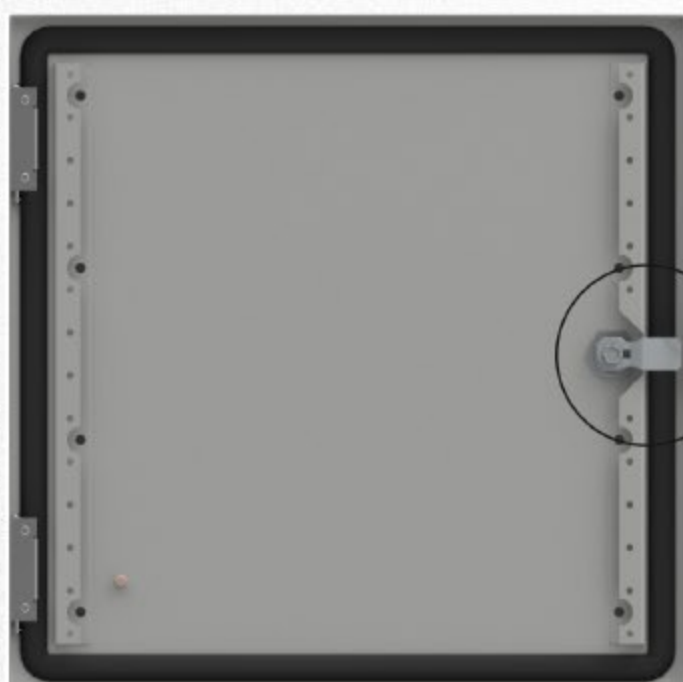
**TRZYPUNKTOWY ZAMEK  
OD WYSOKOŚCI 1000 MM**

Three-point lock for heights of at least 1000 mm



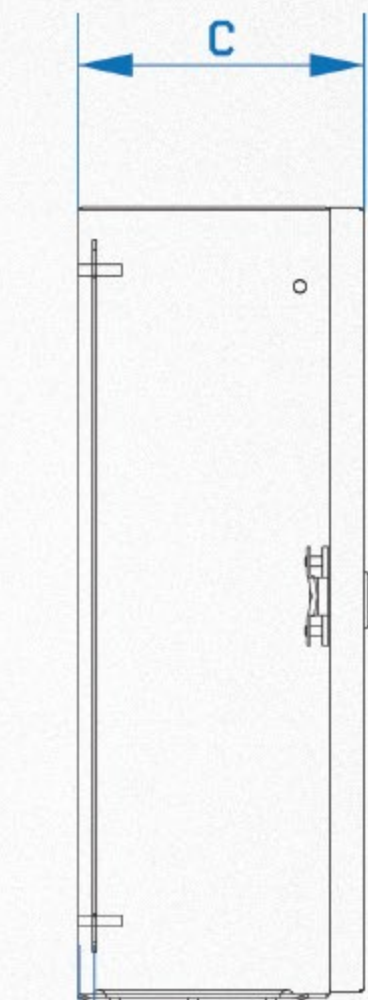
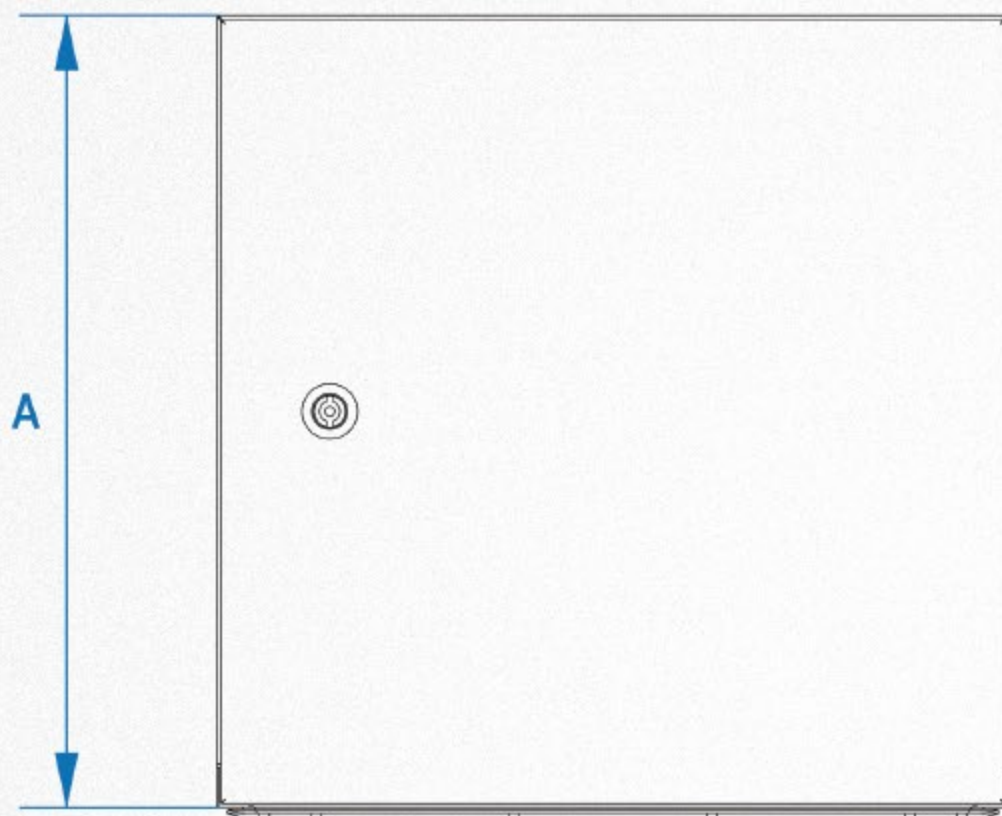
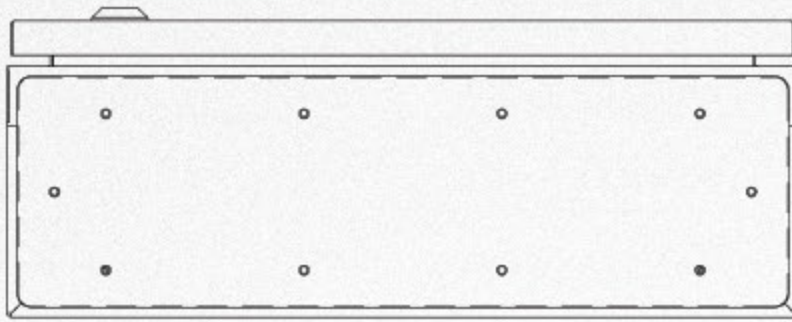
**USZCZELNIENIE DRZWI USZCZELKĄ  
POLIURETANOWĄ NAKŁADANĄ  
METODĄ WYLEWANIA**

Door sealing with a polyurethane gasket applied using the casting method



**ZALEŻNIE OD WYSOKOŚCI 1 LUB 2 ZAMKI TYPU M22  
OSADZONE W DRZWIACH**

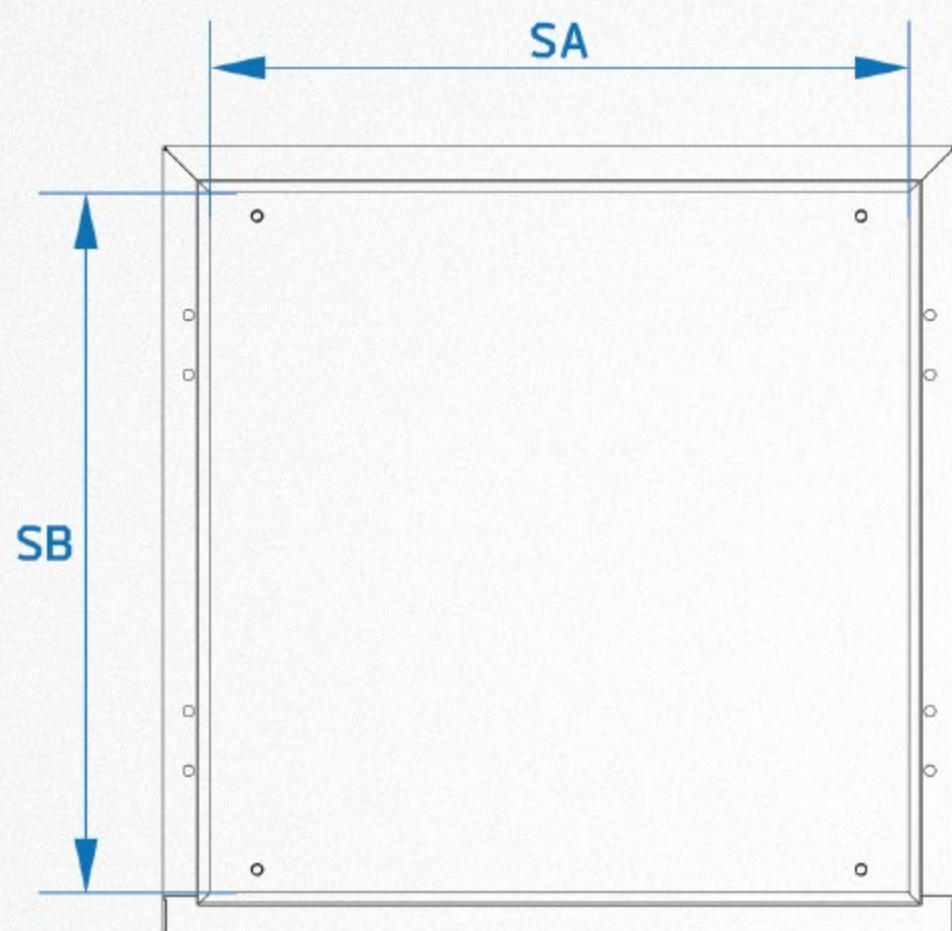
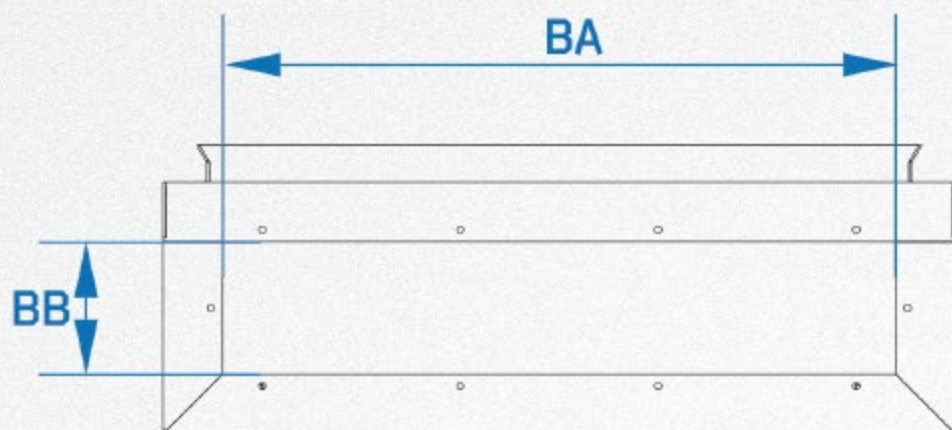
Depending on height, 1 or 2 M22 locks are installed in doors



**15 mm**  
**Odległość płyty**  
**montażowej od pleców**  
 Distance of the mounting plate  
 from the back



- A** - wysokość obudowy
- B** - szerokość obudowy
- C** - głębokość obudowy
- A - cabinet height
- B - cabinet width
- C - cabinet depth



- BA** - szerokość otworu pod przepust
- BB** - głębokość otworu pod przepust
- SA** - szerokość światła obudowy
- SB** - wysokość światła obudowy
- SC** - głębokość montażu

- BA - Width of the pass-through hole
- BB - Depth of the pass-through hole
- SA - Internal width of the cabinet
- SB - Internal height of the cabinet
- SC - Depth of the mounting space

## OBUDOWY OMEs – CHARAKTERYSTYKA

Obudowy w wykonaniu standardowym OMEs są wyprodukowane z blachy tradycyjnej, zabezpieczonej w procesie produkcyjnym i polakierowane proszkowo, przystosowane do instalacji aparatury elektrycznej oraz systemów sterowania. OMEs znajdują zastosowanie w instalacjach i sterowaniu wewnątrz obiektów warsztatowych, przemysłowych i w budynkach wielorodzinnych.

### Obudowa OMEs standardowo jest wyposażona w:

- Płytę montażową, wykonaną z blachy ocynkowanej
- Przepust kablowy w dnie obudowy
- Zamek M22
- Kluczyk do otwierania drzwi
- Zaśleпки otworów montażowych
- Przewód uziemiający zakończony końcówkami oczkowymi do połączenie korpusu z drzwiami

### Parametry i charakterystyka

- Wysoki stopień IP, drzwi pojedyncze IP 65, drzwi podwójne IP 55
- Klasa ochronności I
- Odporność na uszkodzenia mechaniczne IK 10
- Zgodność z normą PN-EN 62208
- Kolor standardowy: RAL 7035

## OMEs CABINETS - DESCRIPTION

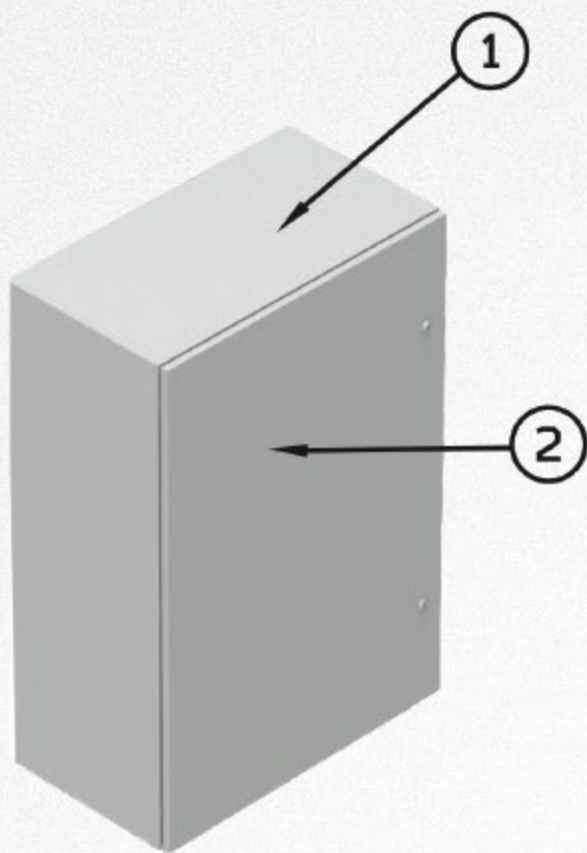
Standard OMEs cabinets are manufactured from conventional sheet metal, with protection and powder coating applied during the production process, suitable for installing electrical instruments and control systems. OMEs are used in installations and control systems in workshops, industrial facilities and multi-family buildings,

### OMEs cabinets come equipped with the following as standard:

- Galvanised sheet metal mounting plate
- Cable pass-through in the bottom of the cabinet
- M22 lock
- Key for the door
- Mounting hole plugs
- Earthing cable with ring terminals for connecting the body with the door

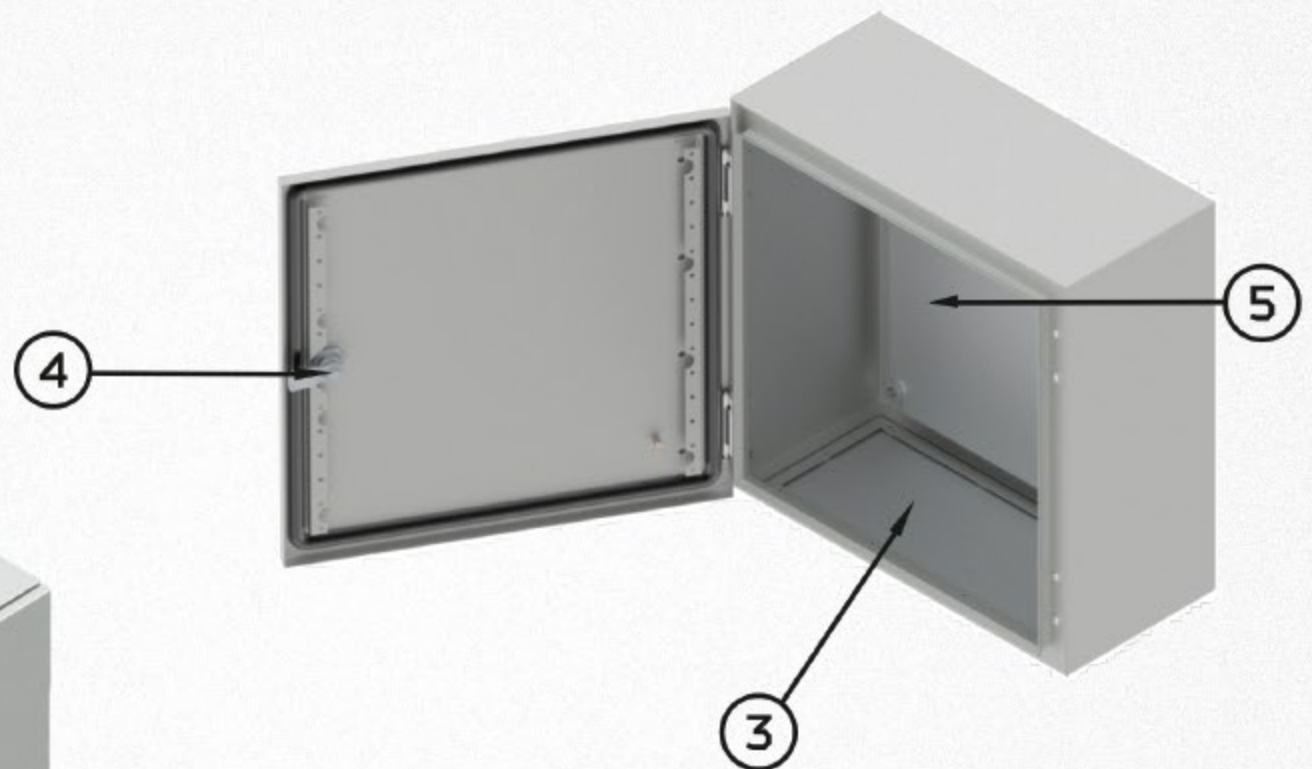
### Parameters and characteristics

- High protection level: IP65 or IP55 (double-door version)
- Protection class: I
- Impact resistance: IK10
- Compliant with: PN-EN 62208 standard
- Standard colour: RAL 7035



1. KORPUS
2. DRZWI
3. PRZEPUST W DNIE OBUDOWY
4. ZESTAW ZAMKA
5. PŁYTA MONTAŻOWA

1. Body
2. Door
3. Cable pass-through
4. Lock set
5. Mounting plate



**KONSTRUKCJA WYKONANA  
Z BLACHY STALOWEJ WIELOKROTNIE  
KRĘPOWANEJ ZAPEWNIĄCEJ  
WYSOKĄ SZCZELNOŚĆ**

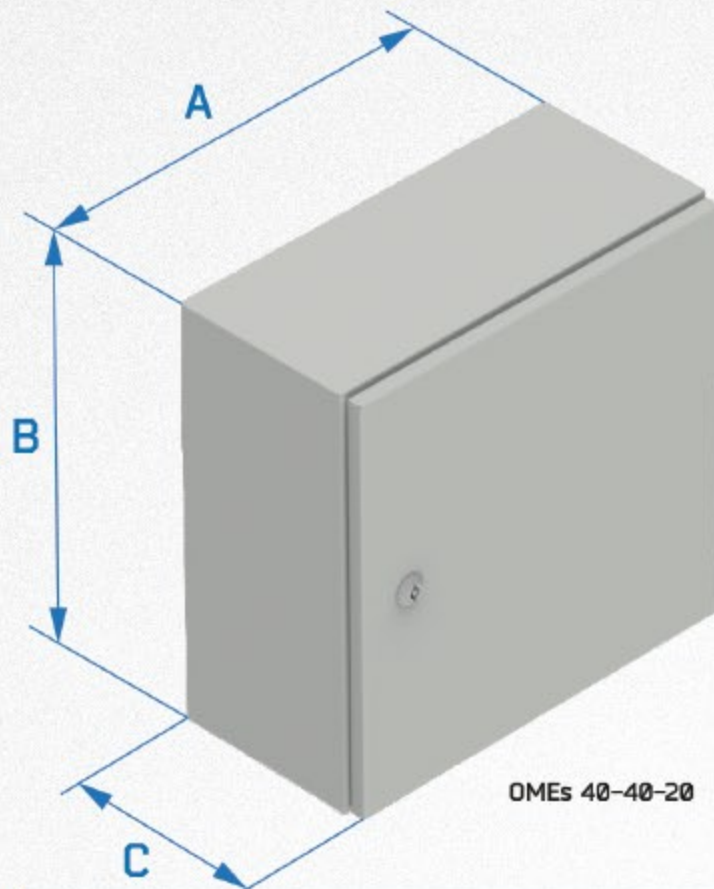
Made of steel sheet cold bended multiple times, which guarantees tight sealing.

**INSTALACJE URZĄDZEŃ UMOŻLIWIA  
PŁYTA MONTAŻOWA, WYKONANA  
Z BLACHY OCYNKOWANEJ  
MOCOWANA W TYLNEJ CZĘŚCI**

Equipment can be installed thanks to a mounting plate made of galvanised steel, fitted in rear section.

**OBUDOWY STALOWE MALOWANE PROSZKOWO OMEs**

POWDER COATED OMEs METAL CABINETS



**W skład obudowy wchodzi:**

- Płyta montażowa, wykonana z blachy ocynkowanej
- Przepust kablony w dnie obudowy
- Zamek M22
- Kluczyk do otwierania drzwi
- Zaślepki otworów montażowych
- Przewód uziemiający zakończony końcówkami oczkowymi do połączenia korpusu z drzwiami

**The cabinet is comprised of:**

- Galvanised sheet metal mounting plate
- Cable pass-through in the bottom of the cabinet
- M22 lock
- Key for the door
- Mounting hole plugs
- Earthing cable with ring terminals for connecting the body with the door

Typ	Index	Wymiar A	Wymiar B	Wymiar C	Wymiar SA	Wymiar SB	Wymiar BA	Wymiar BB
OMEs 20-30-15	O-XE-000001	200	300	150	154	254	140	70
OMEs 30-30-15	O-XE-000002	300	300	150	254	254	240	70
OMEs 30-30-20	O-XE-000003	300	300	200	254	254	240	120
OMEs 30-40-15	O-XE-000004	300	400	150	254	354	240	70
OMEs 30-40-20	O-XE-000005	300	400	200	254	354	240	120
OMEs 40-40-20	O-XE-000006	400	400	200	354	354	340	120
OMEs 40-40-25	O-XE-000007	400	400	250	354	354	340	170
OMEs 40-50-20	O-XE-000008	400	500	200	354	454	340	120
OMEs 40-50-25	O-XE-000009	400	500	250	354	454	340	170
OMEs 50-50-20	O-XE-000010	500	500	200	454	454	340	120
OMEs 40-60-20	O-XE-000011	400	600	200	354	554	340	120
OMEs 40-60-25	O-XE-000012	400	600	250	354	554	340	170
OMEs 60-60-20	O-XE-000013	600	600	200	554	554	540	120
OMEs 60-60-25	O-XE-000014	600	600	250	554	554	540	170
OMEs 60-60-30	O-XE-000015	600	600	300	554	554	540	170
OMEs 80-60-30	O-XE-000016	800	600	300	754	554	740	170
OMEs 60-80-20	O-XE-000017	600	800	200	554	754	540	120
OMEs 60-80-25	O-XE-000018	600	800	250	554	754	540	170
OMEs 60-80-30	O-XE-000019	600	800	300	554	754	540	170
OMEs 80-80-25	O-XE-000020	800	800	250	754	754	740	170
OMEs 80-80-30	O-XE-000021	800	800	300	754	954	740	170
OMEs 60-100-25	O-XE-000022	600	1000	250	554	954	540	170
OMEs 60-100-30	O-XE-000023	600	1000	300	554	954	540	170
OMEs 80-100-25	O-XE-000024	800	1000	250	754	954	740	170
OMEs 80-100-30	O-XE-000025	800	1000	300	754	954	740	170
OMEs 80-120-25	O-XE-000026	800	1200	250	754	1154	740	170
OMEs 80-120-30	O-XE-000027	800	1200	300	754	1154	740	170
OMEs 100-100-30	O-XE-000125	1000	1000	300	954	954	940	170
OMEs 100-120-30	O-XE-000028	1000	1200	300	954	1154	940	170

## OBUDOWY OMEZn – CHARAKTERYSTYKA

Obudowy w wykonaniu OMEZn są wyprodukowane z blachy ocynkowanej, zabezpieczonej dodatkowo w procesie produkcyjnym i polakierowane proszkowo, przystosowane do instalowania aparatury elektrycznej oraz systemów sterowania. OMEZn znajdują zastosowanie w instalacjach i sterowaniu wewnątrz i na zewnątrz obiektów warsztatowych, przemysłowych i w budynkach wielorodzinnych.

### Obudowa OMEZn standardowo jest wyposażona w:

- Płytę montażową, wykonaną z blachy ocynkowanej
- Przepust kablowy w dnie obudowy
- Zamek M22
- Kluczyk do otwierania drzwi
- Zaślepki otworów montażowych
- Przewód uziemiający zakończony końcówkami oczkowymi do połączenie korpusu z drzwiami

### Parametry i charakterystyka

- Wysoki stopień IP, drzwi pojedyncze IP 65, drzwi podwójne IP 55
- Klasa ochronności I
- Odporność na uszkodzenia mechaniczne IK 10
- Zgodność z normą PN-EN 62208:2011
- Kolor standardowy: RAL 7035

### OMEZn CABINETS – DESCRIPTION

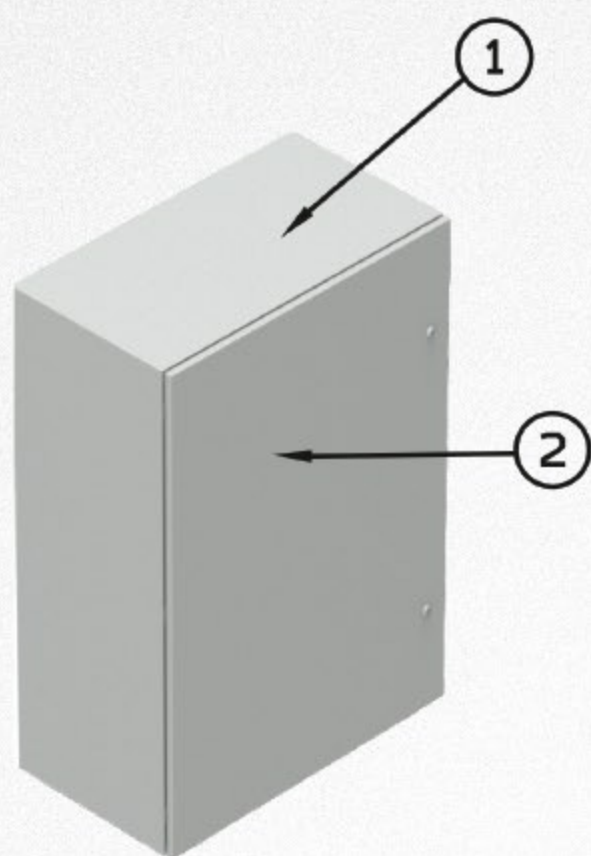
OMEZn cabinets are made of galvanised sheet metal, with additional protections and powder coating applied during the production process, suitable for installing electrical instruments and control systems. OMEZn cabinets are used in installations and control systems in workshops, industrial facilities and multi-family buildings.

#### OMEZn cabinets come equipped with the following as standard:

- Galvanised sheet metal mounting plate
- Cable pass-through in the bottom of the cabinet
- M22 lock
- Key for the door
- Mounting hole plugs
- Earthing cable with ring terminals for connecting the body with the door

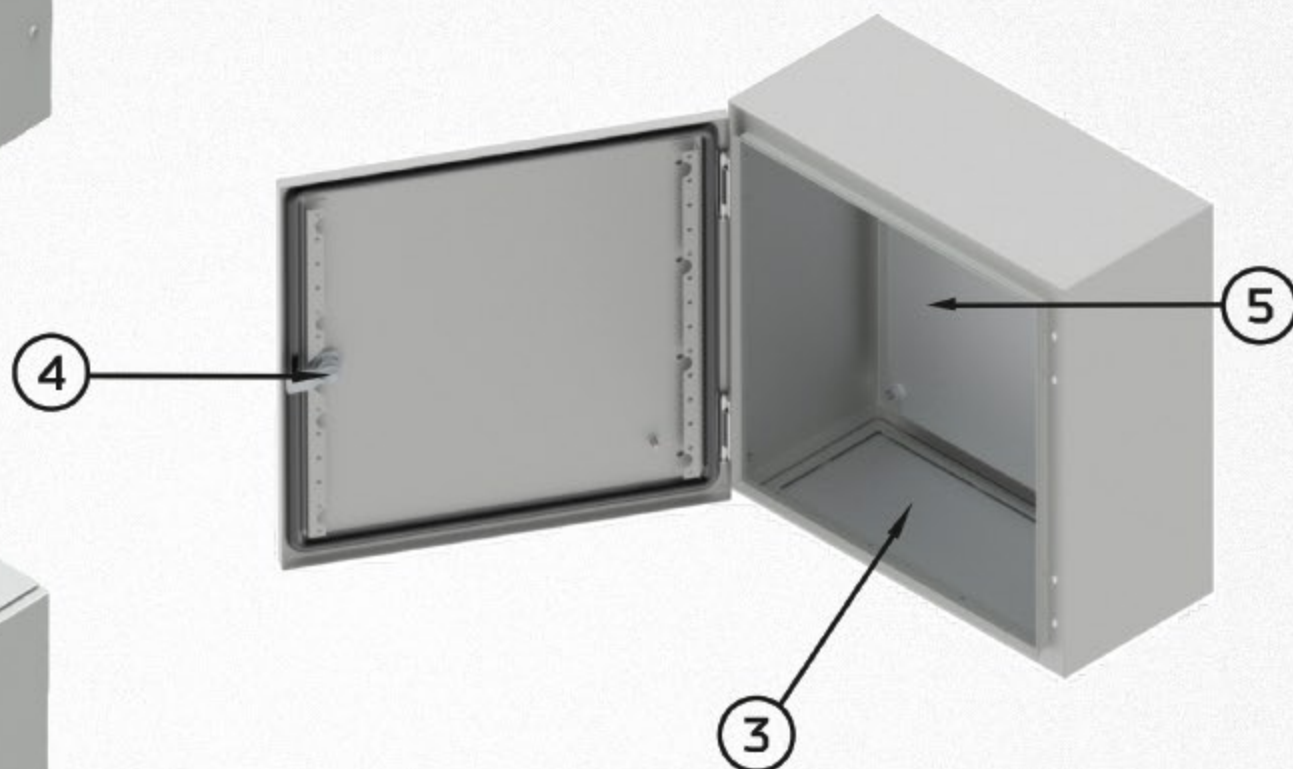
#### Parameters and characteristics

- High protection level: IP65 or IP55 (double-door version)
- Protection class: I
- Impact resistance: IK10
- Compliant with: PN-EN 62208:2011 standard
- Standard colour: RAL 7035



1. KORPUS
2. DRZWI
3. PRZEPUST W DNIE OBUDOWY
4. ZESTAW ZAMKA
5. PŁYTA MONTAŻOWA

1. Body
2. Door
3. Cable pass-through
4. Lock set
5. Mounting plate



**KONSTRUKCJA WYKONANA Z BLACHY STALOWEJ WIELOKROTNIE KRĘPOWANEJ ZAPEWNIĄCEJ WYSOKĄ SZCZELNOŚĆ**

Made of steel sheet cold worked multiple times, which guarantees tight sealing.

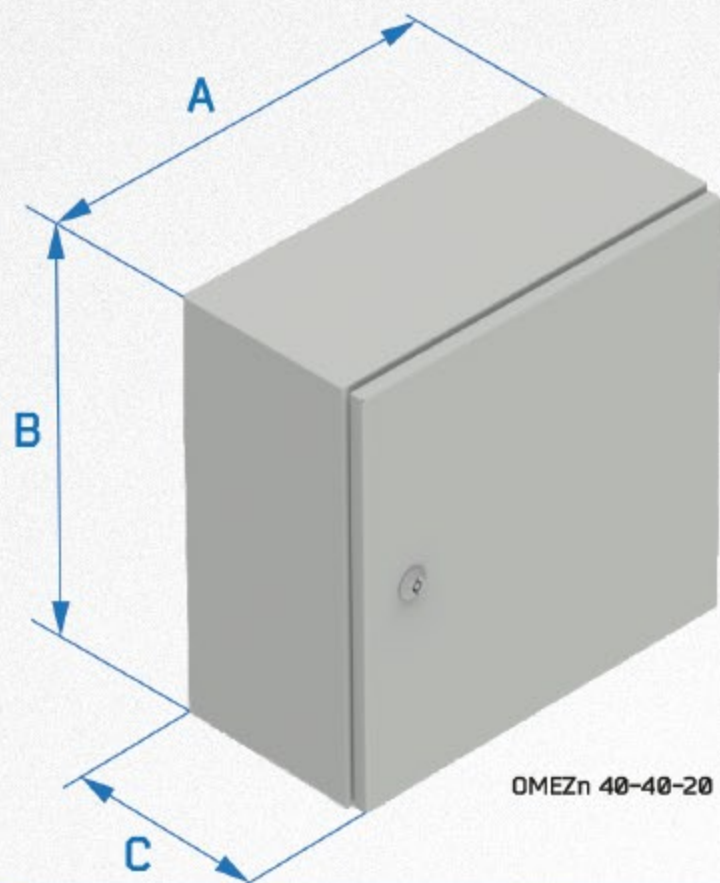
**INSTALACJE URZĄDZEŃ UMOŻLIWIA PŁYTA MONTAŻOWA, WYKONANA Z BLACHY OCYNKOWANEJ MOCOWANA W TYLNEJ CZĘŚCI**

Equipment can be installed thanks to a mounting plate made of galvanised steel, fitted in rear section.



## OBUDOWY ZE STALI OCYNKOWANEJ MALOWANE PROSZKOWO OMEZn

POWDER COATED GALVANISED STEEL OMEZn CABINETS



## W skład obudowy wchodzi:

- Płyta montażowa, wykonana z blachy ocynkowanej
- Przepust kablowy w dnie obudowy
- Zamek M22
- Kluczyk do otwierania drzwi
- Zaślepki otworów montażowych
- Przewód uziemiający zakończony końcówkami oczkowymi do połączenia korpusu z drzwiami

## The cabinet is comprised of:

- Galvanised sheet metal mounting plate
- Cable pass-through in the bottom of the cabinet
- M22 lock
- Key for the door
- Mounting hole plugs
- Earthing cable with ring terminals for connecting the body with the door

Typ	Index	Wymiar A	Wymiar B	Wymiar C	Wymiar SA	Wymiar SB	Wymiar BA	Wymiar BB
OMEZn 20-30-15	O-XE-000029	200	300	150	154	254	140	70
OMEZn 30-30-15	O-XE-000030	300	300	150	254	254	240	70
OMEZn 30-30-20	O-XE-000031	300	300	200	254	254	240	120
OMEZn 30-40-15	O-XE-000032	300	400	150	254	354	240	70
OMEZn 30-40-20	O-XE-000033	300	400	200	254	354	240	120
OMEZn 40-40-20	O-XE-000034	400	400	200	354	354	340	120
OMEZn 40-40-25	O-XE-000035	400	400	250	354	354	340	170
OMEZn 40-50-20	O-XE-000036	400	500	200	354	454	340	120
OMEZn 40-50-25	O-XE-000037	400	500	250	354	454	340	170
OMEZn 50-50-20	O-XE-000038	500	500	200	54	454	340	120
OMEZn 40-60-20	O-XE-000039	400	600	200	354	554	340	120
OMEZn 40-60-25	O-XE-000040	400	600	250	354	554	340	170
OMEZn 60-60-20	O-XE-000041	600	600	200	554	554	540	120
OMEZn 60-60-25	O-XE-000042	600	600	250	554	554	540	120
OMEZn 60-60-30	O-XE-000043	600	600	300	554	554	540	170
OMEZn 80-60-30	O-XE-000044	800	600	300	754	554	740	170
OMEZn 60-80-20	O-XE-000045	600	800	200	554	754	540	120
OMEZn 60-80-25	O-XE-000046	600	800	250	554	754	540	170
OMEZn 60-80-30	O-XE-000047	600	800	300	554	754	540	170
OMEZn 80-80-25	O-XE-000048	800	800	250	754	754	740	170
OMEZn 80-80-30	O-XE-000049	800	800	300	754	954	740	170
OMEZn 60-100-25	O-XE-000050	600	1000	250	554	954	540	170
OMEZn 60-100-30	O-XE-000051	600	1000	300	554	954	540	170
OMEZn 80-100-25	O-XE-000052	800	1000	250	754	954	740	170
OMEZn 80-100-30	O-XE-000053	800	1000	300	754	954	740	170
OMEZn 80-120-25	O-XE-000054	800	1200	250	754	1154	740	170
OMEZn 80-120-30	O-XE-000055	800	1200	300	754	1154	740	170
OMEZn 100-100-30	O-XE-000126	1000	1000	300	954	954	940	170
OMEZn 100-120-30	O-XE-000056	1000	1200	300	954	1154	940	170

## OBUDOWY OMEK – CHARAKTERYSTYKA

Obudowy w wykonaniu OMEK są wyprodukowane z blachy nierdzewnej, przystosowane do instalowania aparatury elektrycznej oraz systemów sterowania. OMEK znajdują zastosowanie w instalacjach i sterowaniu wewnątrz i na zewnątrz, wszędzie tam gdzie jest potrzebna wysoka odporność na działanie środków czyszczących, chemicznych czy pracy w trudnych warunkach środowiskowych.

### Obudowa OMEK standardowo jest wyposażona w:

- Płytę montażową, wykonaną z blachy ocynkowanej
- Zamek M22 w wykonaniu nierdzewnym
- Kluczyk do otwierania drzwi
- Zaślepki otworów montażowych
- Przewód uziemiający zakończony końcówkami oczkowymi do połączenie korpusu z drzwiami

### Parametry i charakterystyka:

- Wysoki stopień IP, drzwi pojedyncze IP 65, drzwi podwójne IP 55
- Klasa ochronności I
- Odporność na uszkodzenia mechaniczne IK 10
- Zgodność z normą PN-EN 62208:2011

## OMEK CABINETS - DESCRIPTION

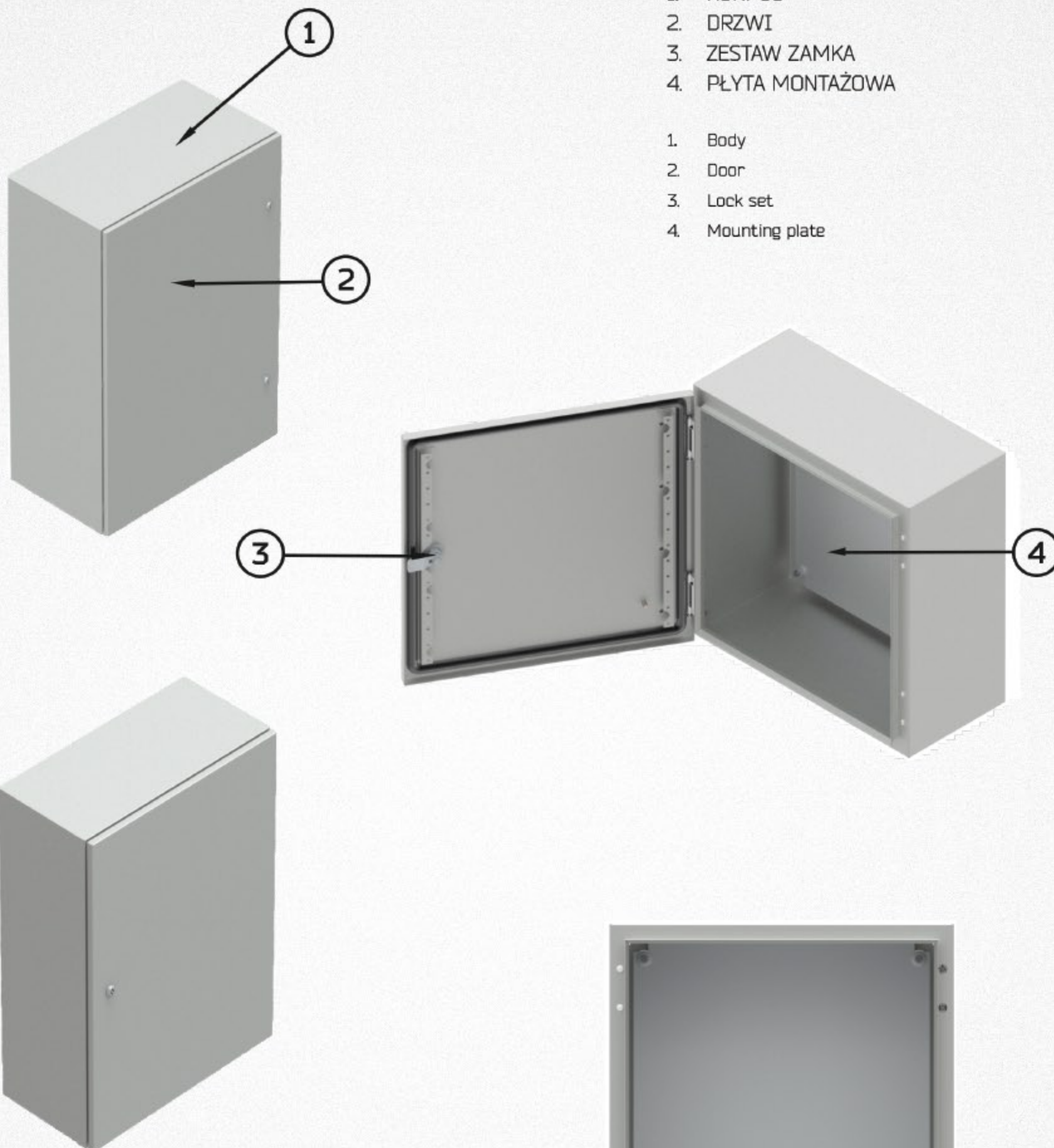
OMEK cabinets are made of stainless sheet metal, suitable for installing electrical instruments and control systems. OMEK cabinets are used in indoor and outdoor installations and control systems - wherever high resistance to cleaning and chemical agents, and ability to operate under adverse environmental conditions are required.

### OMEK cabinets come equipped with the following as standard:

- Galvanised sheet metal mounting plate
- M22 lock, stainless steel variant
- Key for the door
- Mounting hole plugs
- Earthing cable with ring terminals for connecting the body with the door

### Parameters and characteristics:

- High protection level: IP65 or IP55 (double-door version)
- Protection class: I
- Impact resistance: IK 10
- Compliant with: PN-EN 62208:2011 standard



1. KORPUS
2. DRZWI
3. ZESTAW ZAMKA
4. PŁYTA MONTAŻOWA

1. Body
2. Door
3. Lock set
4. Mounting plate

**KONSTRUKCJA WYKONANA  
Z BLACHY STALOWEJ WIELOKROTNIE  
KRĘPOWANEJ ZAPEWNIĄJĄCEJ  
WYSOKĄ SZCZELNOŚĆ**

Made of steel sheet cold worked multiple times,  
which guarantees tight sealing.

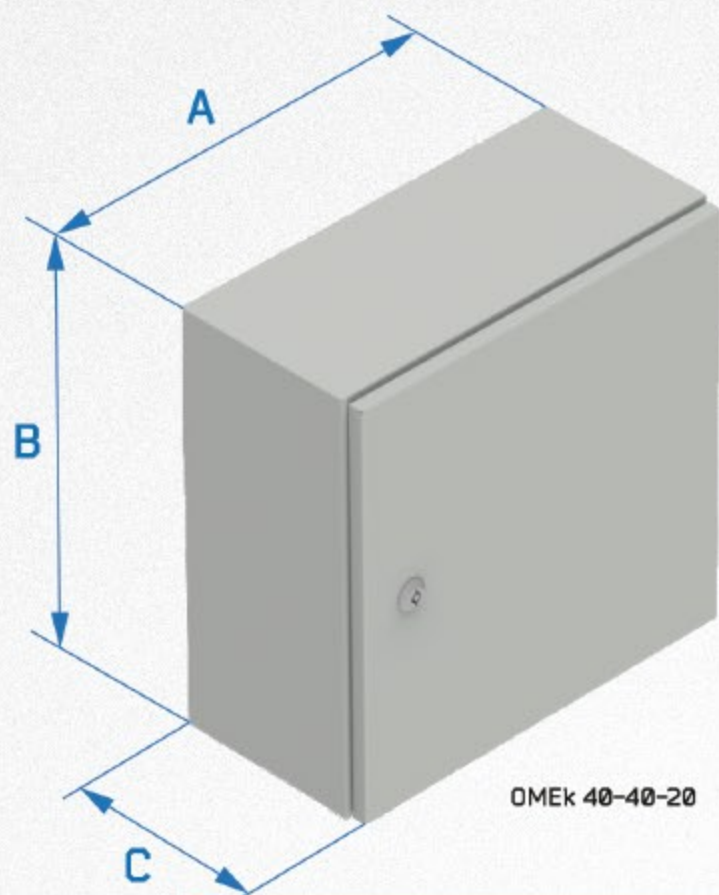
**INSTALACJE URZĄDZEŃ UMOŻLIWIA  
PŁYTA MONTAŻOWA, WYKONANA  
Z BLACHY OCYNKOWANEJ  
MOCOWANA W TYLNEJ CZĘŚCI**

Equipment can be installed thanks to a mounting plate made of  
galvanised steel, fitted in rear section.

**OBUDOWY ZE STALI NIERDZEWNEJ OMEK**

OMEK STAINLESS STEEL CABINETS

OMEK



**W skład obudowy wchodzi:**

- Płyta montażowa, wykonana z blachy ocynkowanej
- Zamek M22 wykonany ze stali nierdzewnej
- Kluczyk do otwarcia drzwi
- Zaślepki otworów montażowych
- Przewód uziemiający zakończony końcówkami oczkowymi do połączenia korpusu z drzwiami

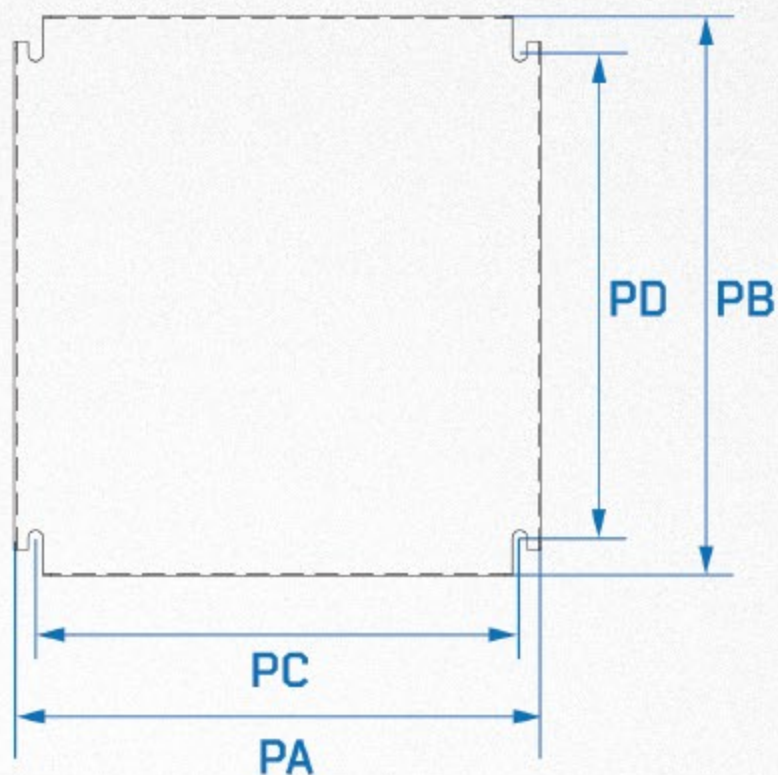
**The cabinet is comprised of:**

- Galvanised sheet metal mounting plate
- Cable pass-through in the bottom of the cabinet
- M22 lock
- Key for the door
- Mounting hole plugs
- Earthing cable with ring terminals for connecting the body with the door

Typ	Index	Wymiar A	Wymiar B	Wymiar C	Wymiar SA	Wymiar SB
OMEk 20-30-15	O-XE-000057	200	300	150	154	254
OMEk 30-30-15	O-XE-000058	300	300	150	254	254
OMEk 30-30-20	O-XE-000059	300	300	200	254	254
OMEk 30-40-15	O-XE-000060	300	400	150	254	354
OMEk 30-40-20	O-XE-000061	300	400	200	254	354
OMEk 40-40-20	O-XE-000062	400	400	200	354	354
OMEk 40-40-25	O-XE-000063	400	400	250	354	354
OMEk 40-50-20	O-XE-000064	400	500	200	354	454
OMEk 50-50-20	O-XE-000065	500	500	200	454	454
OMEk 40-50-25	O-XE-000066	400	500	250	354	454
OMEk 40-60-20	O-XE-000067	400	600	200	354	554
OMEk 40-60-25	O-XE-000068	400	600	250	354	554
OMEk 60-60-20	O-XE-000069	600	600	200	554	554
OMEk 60-60-25	O-XE-000070	600	600	250	554	554
OMEk 60-60-30	O-XE-000071	600	600	300	554	554
OMEk 80-60-30	O-XE-000072	800	600	300	754	554
OMEk 60-80-20	O-XE-000073	600	800	200	554	754
OMEk 60-80-25	O-XE-000074	600	800	250	554	754
OMEk 60-80-30	O-XE-000075	600	800	300	554	754
OMEk 80-80-25	O-XE-000076	800	800	250	754	754
OMEk 80-80-30	O-XE-000077	800	800	300	754	754
OMEk 60-100-25	O-XE-000078	600	1000	250	554	954
OMEk 60-100-30	O-XE-000079	600	1000	300	554	954
OMEk 80-100-25	O-XE-000080	800	1000	250	754	954
OMEk 80-100-30	O-XE-000081	800	1000	300	754	954
OMEk 80-120-25	O-XE-000082	800	1200	250	754	1154
OMEk 80-120-30	O-XE-000083	800	1200	300	754	1154
OMEk 100-100-30	O-XE-000127	1000	1000	300	954	954
OMEk 100-120-30	O-XE-000084	1000	1200	300	954	1154

## PŁYTY MONTAŻOWE DO OBUDÓW OME

OME CABINET MOUNTING PLATES



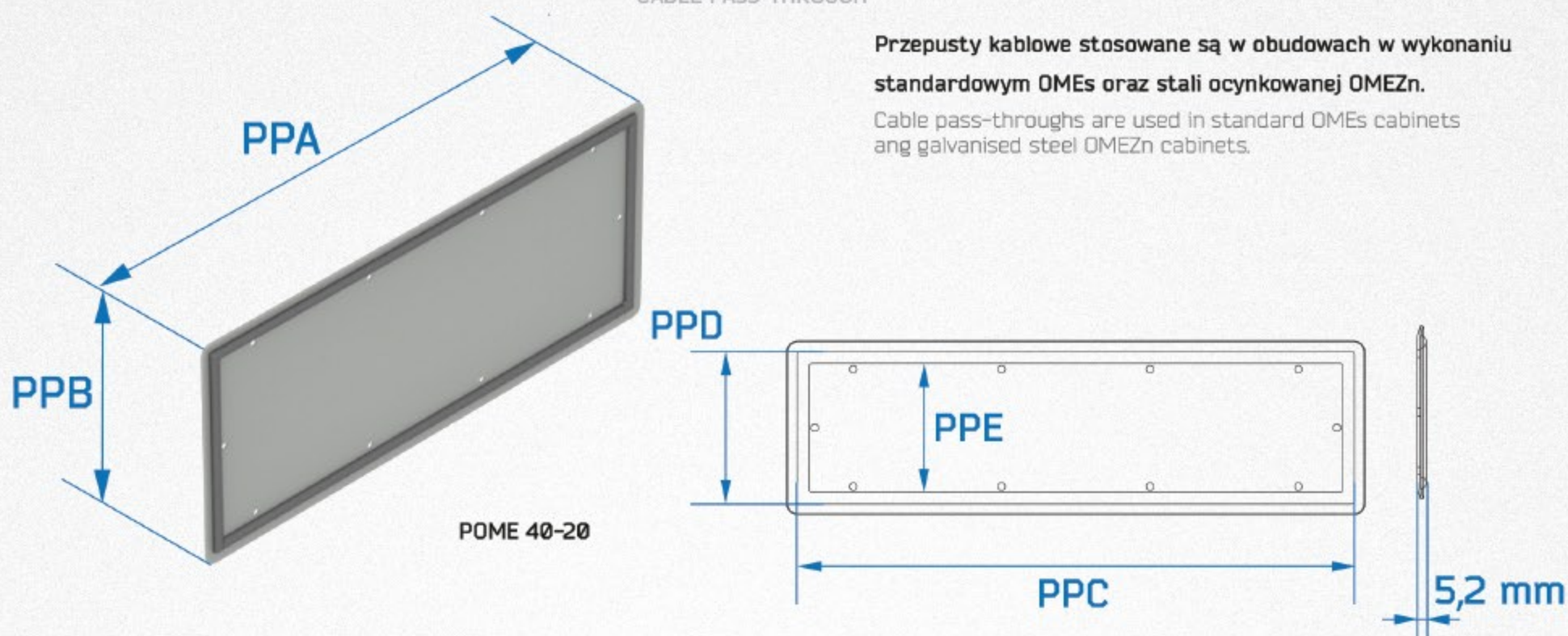
Typ	Nr kat.	Wymiar PA	Wymiar PB	Wymiar PC	Wymiar PD	Pasuje do obudów	
						Szerokość	Wysokość
PMOME 20-30	O-XE-0000085	148	270	120	220	200	300
PMOME 30-30	O-XE-0000086	248	270	220	220	300	300
PMOME 30-40	O-XE-0000087	248	370	220	320	300	400
PMOME 40-40	O-XE-0000088	348	370	320	320	400	400
PMOME 40-50	O-XE-0000089	348	470	320	420	400	500
PMOME 50-50	O-XE-0000090	448	470	420	420	500	500
PMOME 40-60	O-XE-0000091	348	570	320	520	400	600
PMOME 60-60	O-XE-0000092	548	570	520	520	600	600
PMOME 60-80	O-XE-0000094	548	770	520	720	600	800
PMOME 80-80	O-XE-0000095	748	770	720	720	800	800
PMOME 60-100	O-XE-0000096	548	970	520	920	600	1000
PMOME 80-100	O-XE-0000097	748	970	720	920	800	1000
PMOME 80-120	O-XE-0000098	748	1170	720	1120	800	1200
PMOME 100-100	O-XE-0000099	948	970	920	920	1000	1000
PMOME 100-120	O-XE-0000100	948	1170	920	1120	1000	1200

## PRZEPUSTY KABLOWE

CABLE PASS-THROUGH

Przepusty kablowe stosowane są w obudowach w wykonaniu standardowym OMEs oraz stali ocynkowanej OMEZn.

Cable pass-throughs are used in standard OMEs cabinets and galvanised steel OMEZn cabinets.



Typ	Nr kat.	Wymiar PPA	Wymiar PPB	Wymiar PPC	Wymiar PPD	Wymiar PPE
POMEs 20-15	O-XE-0000101	182	112	175	105	89
POMEs 30-15	O-XE-0000102	282	112	275	105	89
POMEs 30-20	O-XE-0000103	282	162	275	155	139
POMEs 40-20	O-XE-0000104	382	162	375	155	139
POMEs 40-25	O-XE-0000105	382	212	375	205	189
POMEs 50-20	O-XE-0000106	482	162	475	155	139
POMEs 60-20	O-XE-0000107	582	162	575	155	139
POMEs 60-25	O-XE-0000108	582	212	575	205	189
POMEs 60-30	O-XE-0000109	582	212	575	205	189
POMEs 80-25	O-XE-0000110	782	212	775	205	189
POMEs 80-30	O-XE-0000111	782	212	775	205	189
POMEs 100-30	O-XE-0000112	982	212	975	205	189
POMEZn 20-15	O-XE-0000113	182	112	175	105	89
POMEZn 30-15	O-XE-0000114	282	112	275	105	89
POMEZn 30-20	O-XE-0000115	282	162	275	155	139
POMEZn 40-20	O-XE-0000116	382	162	375	155	139
POMEZn 40-25	O-XE-0000117	382	212	375	205	189
POMEZn 50-20	O-XE-0000118	482	162	475	155	139
POMEZn 60-20	O-XE-0000119	582	162	375	155	139
POMEZn 60-25	O-XE-0000120	582	212	475	205	189
POMEZn 60-30	O-XE-0000121	582	212	575	205	189
POMEZn 80-25	O-XE-0000122	782	212	775	205	189
POMEZn 80-30	O-XE-0000123	782	212	775	205	189
POMEZn 100-30	O-XE-0000124	982	212	975	205	189

## ZAMEK M22

## M22 LOCK



M22

- Dla obudów o wysokości do 500 mm stosuje się jeden zamek M22
- Dla obudów o wysokości 500 mm i powyżej stosuje się dwa zamki M22
- In cabinets of up to 500 mm height, a single M22 lock is used
- In cabinets of heights 500 mm and greater, two M22 locks are used
- The locks are made of one of two steel grades

Typ	Materiał	Nr kat.
M22	Stal ocynkowana	O-XA-0000100
M22 INOX	Stal nierdzewna	O-XA-0000101

## ZESTAW ZAMEK RW 110/M + CIĘGNA

## RW 110/M LOCK + TENSION ELEMENTS SET



RW 110/M+C10

- Zestaw obejmuje zamek RW 110/M oraz dla cięgna przystosowane do obudów o wysokości obudowy
- The set includes one RW 110/M lock and tension elements suitable for cabinets of various heights

Typ	Nr kat.	Materiał	Pasuje do obudów wysokości
RW 110/M+C10	O-XA-0000102	Stal ocynkowana	1000 mm
RW 110/M+C12	O-XA-0000103	Stal ocynkowana	1200 mm

## ZESTAW ZAWIASU

HINGE SET



AZZ

Zawiasy dla obudów w wykonaniu standardowym oraz obudów ocynkowanych są ze stali ocynkowanej, natomiast dla obudów w wykonaniu ze stali nierdzewnej, zawiasy również są ze stali nierdzewnej.

Hinges for standard cabinets and galvanised steel cabinets are made of galvanised steel, while for stainless steel cabinets, the hinges are also made of stainless steel

Typ	Materiał	Nr kat.
AZZ	stal ocynkowana	O-XA-0000106
AZK	stal nierdzewna	O-XA-0000107

## ZESTAW UZIEMIAJĄCY

ELECTRICAL GROUNDING SET



AZU1

- Zestaw do wykonania połączeń uziemiających
- Przewody zakończone końcówkami oczkowymi pod śrubę M6
- A set for installing earthing connections
- Cables with ring terminals for connecting the body with the door

Typ	Nr kat.
AZU1	O-XA-0000108

## ZASŁEPKI

PLUGS



ALZ2

- Używane do zaślepienia niewykorzystanych otworów w obudowie by zachować stopień ochrony IP55

- Used to seal unused holes in the cabinet to maintain IP55 protection rating

Typ	Nr kat.	Opis
AZL1	O-XA-0000109	zaślepka otworu $\varnothing 10$
AZL2	O-XA-0000110	zaślepka otworu $\varnothing 5,5$



# ETI



## WYŁĄCZNIKI NADPRĄDOWE

# ETIMAT

są stosowane jako zabezpieczenia instalacji elektrycznych w obiektach mieszkalnych, użyteczności publicznej oraz przemysłowych.

## WYŁĄCZNIKI RÓŻNICOWOPRĄDOWE

# EFI-P

służą do ochrony przed porażeniem prądem elektrycznym na skutek bezpośredniego lub pośredniego dotyku z częściami pod napięciem, jak również do ochrony urządzeń przed ewentualnym zagrożeniem pożarowym z powodu uszkodzenia izolacji.

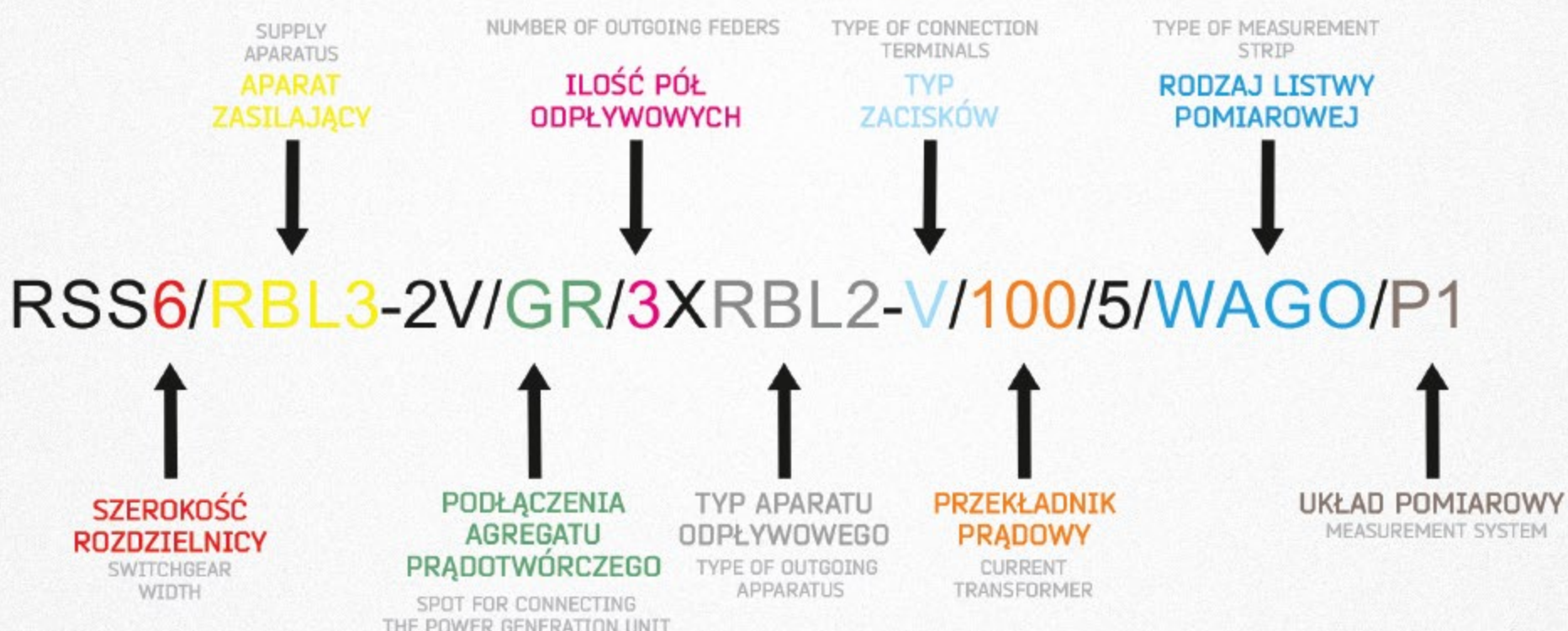


# Obudowy stacyjne RSS i RSSW

RSS and RSSW station cabinets



## DIAGRAM DZIAŁANIA W PRZYPADKU PRODUKTÓW NIESTANDARDOWYCH



**SZEROKOŚĆ**  
6- 500MM  
7- 700MM  
8- 800MM  
9- 900MM  
10- 1000MM

**APARAT ZASILAJĄCY**  
RBL2- Roz. bezp. listwowy 400A  
RBL3- Roz. bezp. listwowy 630A  
RBL910A- Roz. bezp. listwowy 910A  
RBL1250- Roz. bezp. listwowy 1250A  
RB2- Roz. bezp. 400A  
RB2s- Roz. bezp. 630A

**MIEJSCE DO PODŁĄCZENIA**  
**AGREGATU PRĄDOWÓRCZEGO**  
GR- Podłączenie agregatu na dodatkowy roz. bezp. listwowy 400A  
GM- Podłączenie agregatu za pomocą śrub M10 do mostu szynowego

**TYP ZACISKÓW PRZYŁĄCZENIOWYCH**  
V-Vobejma  
2V- podwójna Vobejma  
M-śrubowe

**PRZEKŁADNIK PRĄDOWY**  
Zależnie od potrzeb

**TYP APARATU ODPLYWOWEGO**  
RBL2- Roz. bezp. listwowy 400A  
RBL3- Roz. bezp. listwowy 630A  
RBL910A- Roz. bezp. listwowy 910A  
RBL1250- Roz. bezp. listwowy 1250A  
RB2- Roz. bezp. 400A  
RB2s- Roz. bezp. 630A

**UKŁAD POMIAROWY**  
P1- półpośredni jeden licznik  
P2- półpośredni dwa liczniki  
PB- pomiar bezpośredni

**RODZAJ LISTWY POMIAROWEJ**  
Zależnie od potrzeb

## OBUDOWY STACYJNE RSS – CHARAKTERYSTYKA

Rozdzielnice z rodziny RSS są dedykowane do stacji słupowych, wewnętrznych i wolnostojących. Mają zastosowanie jako urządzenia do rozdziału i pomiaru energii elektrycznej w obwodzie za transformatorem.

Zależnie od przeznaczenia oferujemy rozdzielnice w następujących typach.

- RSS- rozdzielnica słupowa
  - W obudowie aluminiowej
  - W obudowie chemoutwardzalnej
- RSSW- rozdzielnica wewnętrzna
  - W obudowie metalowej
- RSST- rozdzielnica wolnostojąca
  - W obudowie termoutwardzalnej

W zależności od warunków i wymogów obowiązujących na danej grupie energetycznej każda z rozdzielnic jest odpowiednio skonfigurowana i dostosowana do wymaganych potrzeb i standardów.

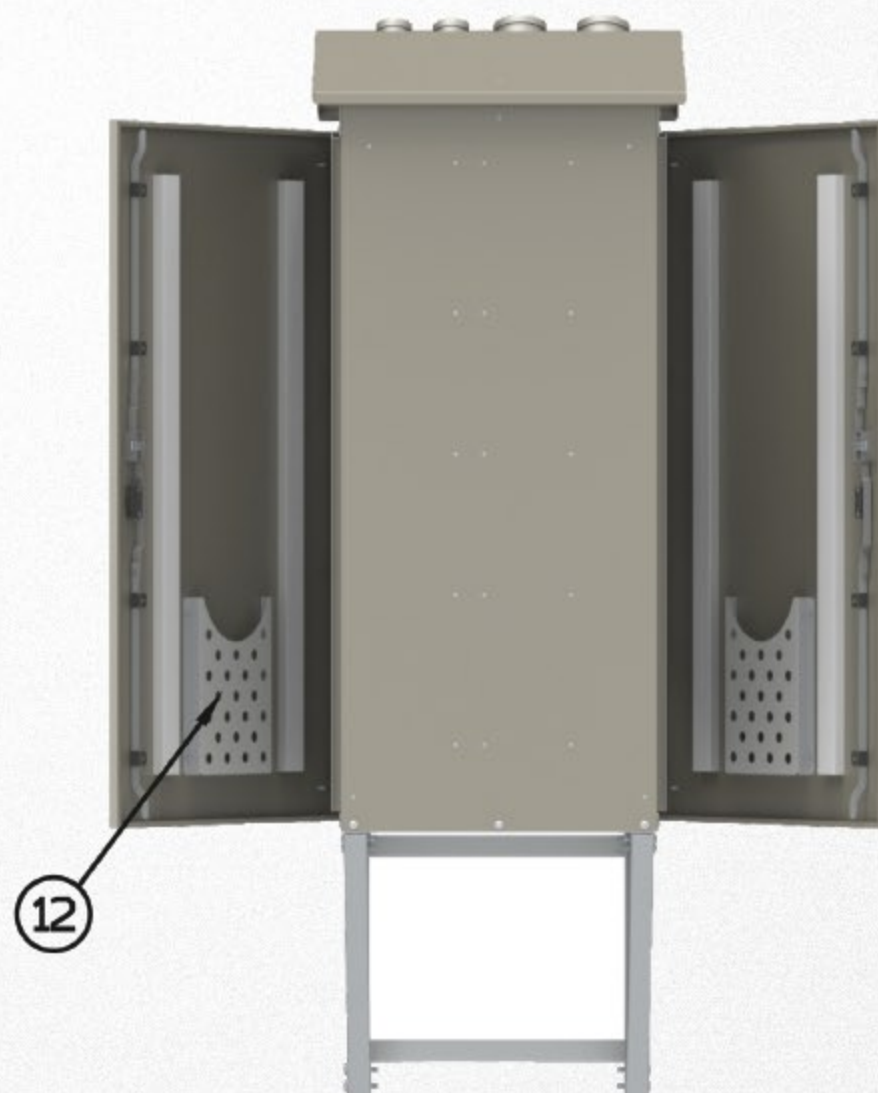
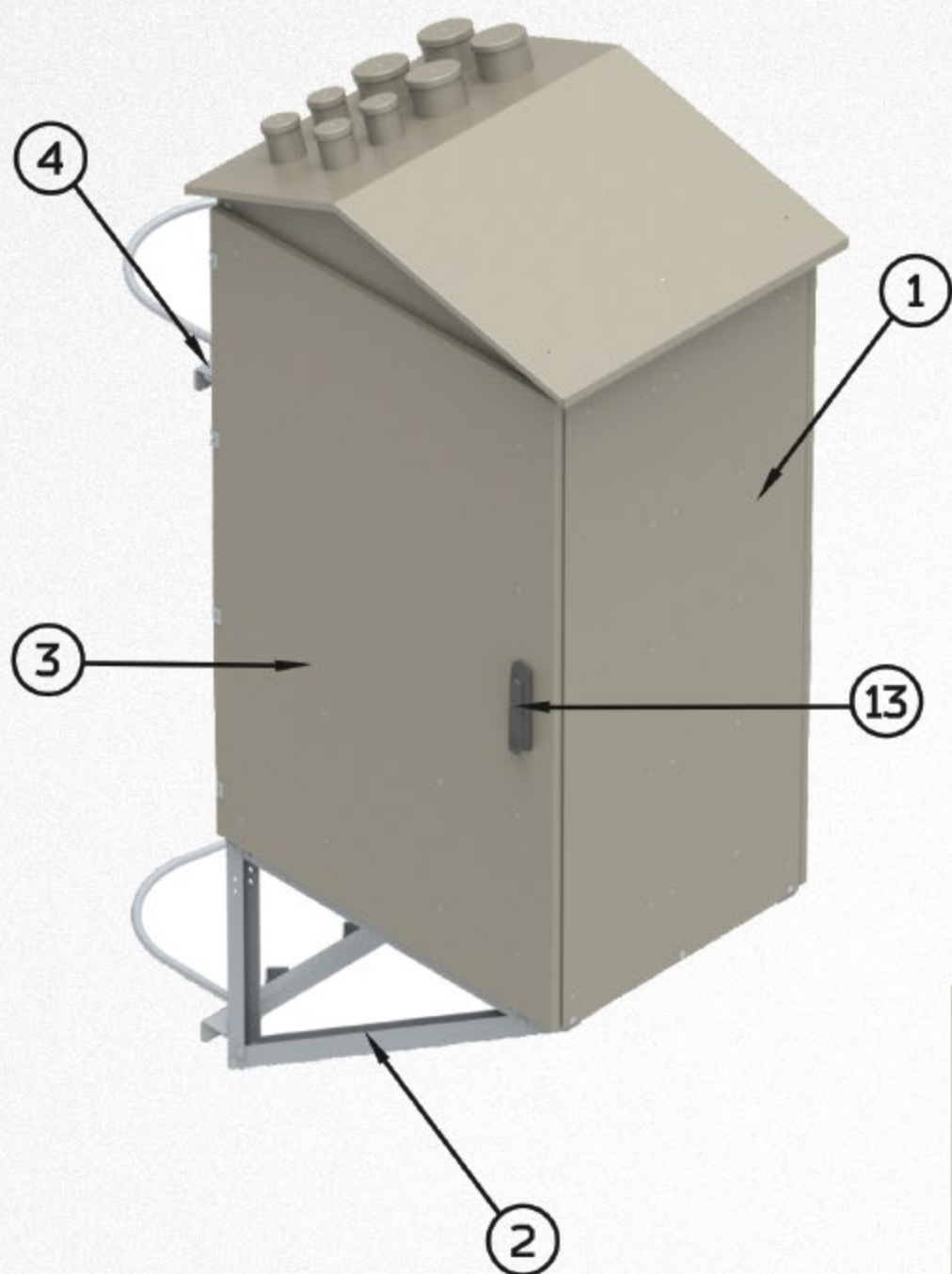
### RSS STATION CABINETS – CHARACTERISTICS

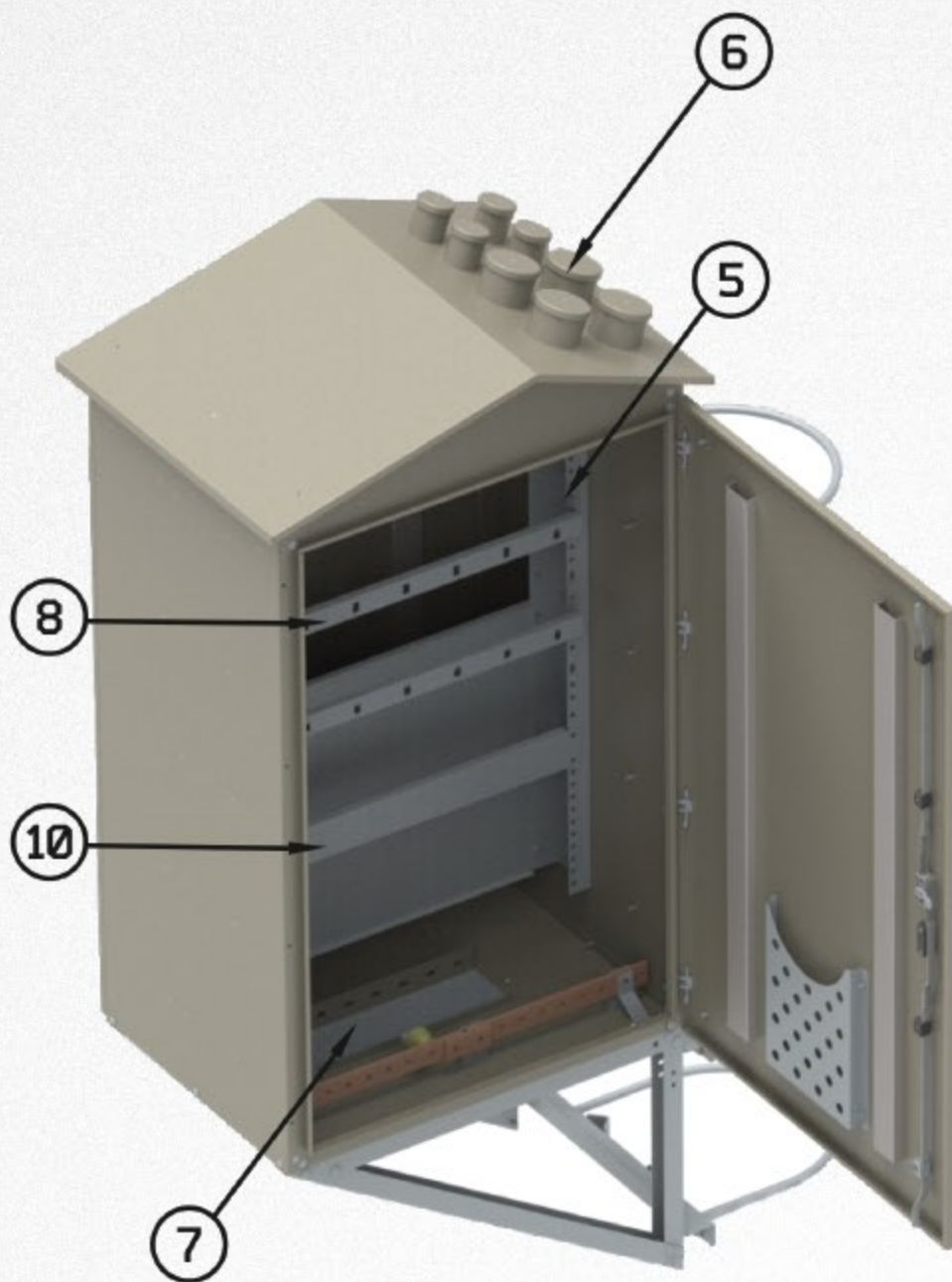
Switchgears from the RSS family are intended for pole-mounted, internal and free-standing stations. They are used as equipment for electricity distribution and measurement in the circuit behind the transformer.

Depending on use, we offer the following types of switchgears.

- RSS – pole switchgear
  - In an aluminium cabinet
  - In a chemo-enhanced cabinet
- RSSW – internal switchgear
  - In a metal cabinet
- RSST- free-standing switchgear
  - In a thermo-enhanced cabinet

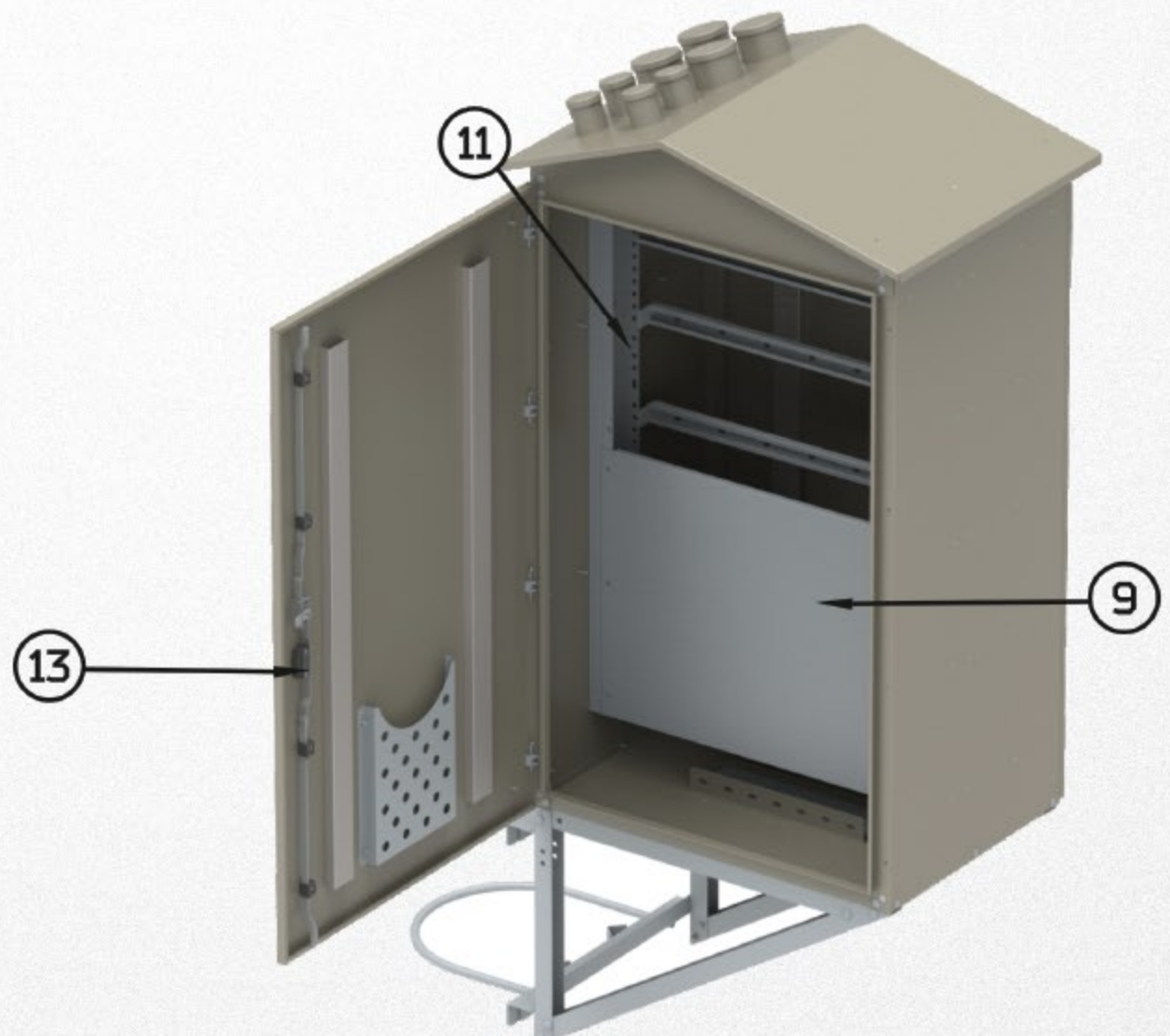
Depending on conditions and requirements applicable to a specific energy group, each cabinet is properly configured and adjusted to needs and standards.





1. OBUDOWA
2. STELAŻ OBUDOWY
3. DRZWI
4. ZESTAW DO MONTAŻU NA SŁUPIE
5. WSPORNIKI
6. PRZEPUSTY GÓRNE
7. PRZEPUST DOLNY
8. ZESTAW WSPORNIKÓW POD ROZŁĄCZNIKI LISTWOWE
9. PŁYTA MONTAŻOWA WYSOKOŚCI 545 MM
10. PŁYTA MONTAŻOWA WYSOKOŚCI 75 MM
11. UCHYLNÝ ADAPTER
12. KIESZEŃ NA DOKUMENTY
13. ZAMEK

1. CABINET
2. CABINET RACK
3. DOOR
4. KIT FOR ASSEMBLY ON THE POLE
5. SUPPORTS
6. UPPER GROMMETS
7. LOWER GROMMETS
8. KIT OF SUPPORTS FOR STRIP SWITCH-DISCONNECTORS
9. MOUNTING PLATE AS HIGH AS 545 MM
10. MOUNTING PLATE AS HIGH AS 75 MM
11. TIPPABLE ADAPTER
12. DOCUMENTATION POCKET
13. LOCK





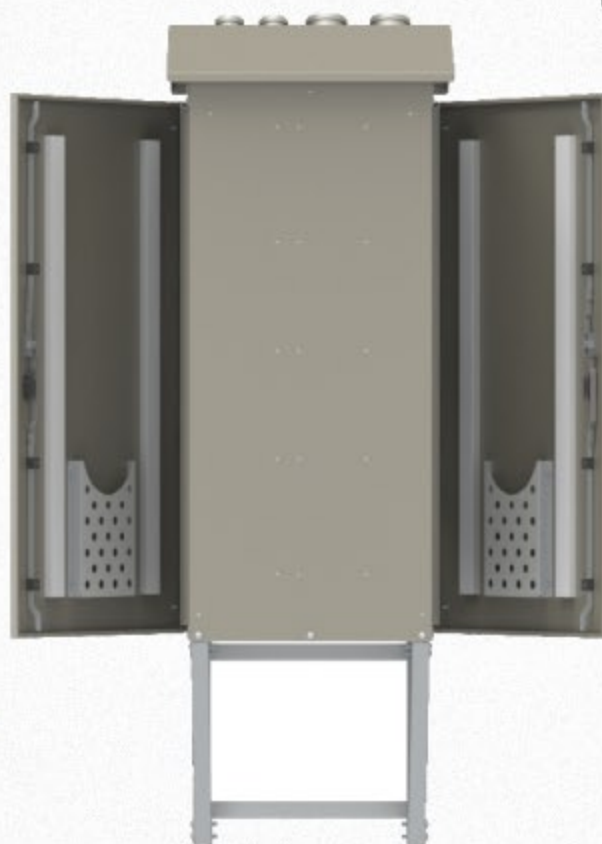
**TRZYPUNKTOWY ZAMEK**

THREE-POINT LOCK



**W GÓRNEJ CZĘŚCI OBUDOWY  
ZNAJDUJĄ SIĘ PRZEPUSTY  
DO WPROWADZANIA KABLI**

IN THE UPPER CABINET SECTION  
THERE ARE CABLE GROMMETS



**ZABUDOWA OBUSTRONNA**

TWO-SIDED COVERING



**KONSTRUKCJA WYKONANA  
Z BLACHY ALUMINIOWEJ  
GRUBOŚCI 2 MM.**

STRUCTURE MADE OF ALUMINIUM  
STEEL AS THICK AS 2 MM

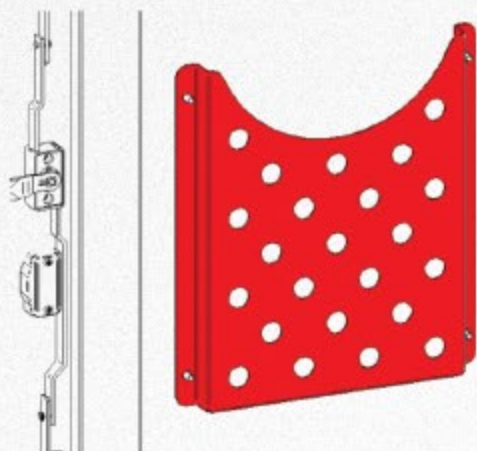


**W DOLNEJ CZĘŚCI OBUDOWY  
ZNAJDUJE SIĘ PRZEPUST  
UMOŻLIWIAJĄCY WPROWADZANIE  
KABLI ZIEMNYCH I PODŁĄCZENIE  
AGREGATU**

IN THE LOWER SECTION OF THE CABINET  
IS A GROMMET FOR ROUTING UNDERGROUND CABLES  
AND CONNECTING THE UNIT

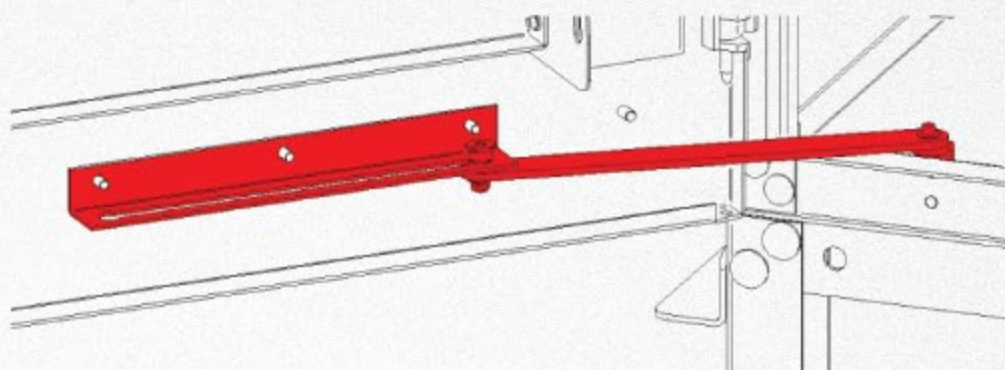
### KIESZEŃ NA DOKUMENTY

DOCUMENTATION POCKET



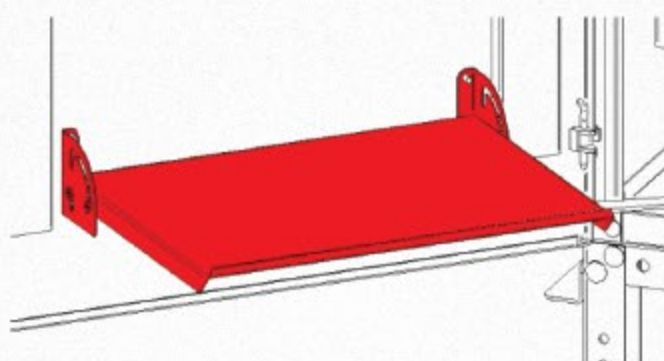
### OGRANICZNIK OTWARCIA DRZWI

DOOR OPENING LIMITER



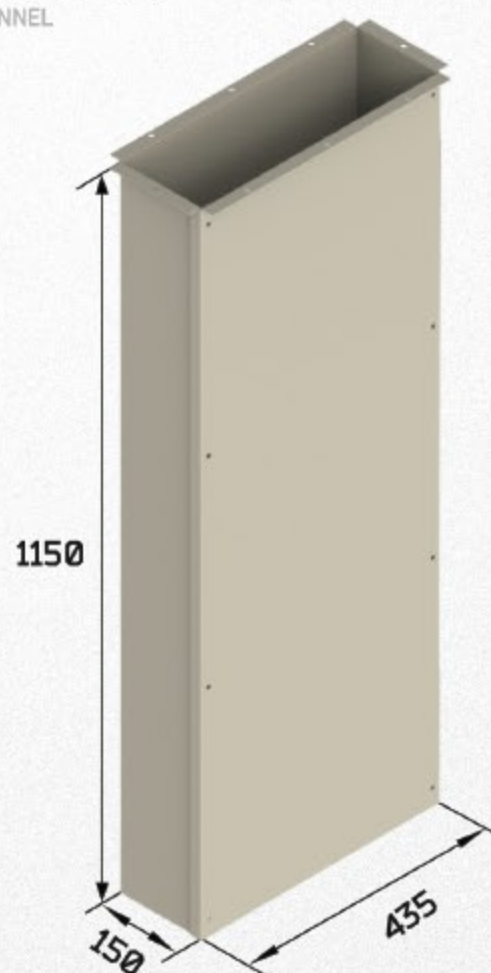
### PÓŁKA POD LAPTOPA

LAPTOP SHELF



### KANAŁ KABLOWY

CABLE CHANNEL





## OBUDOWY RSS

RSS CABINETS

### Dane techniczne:

Technical data:

- Napięcie znamionowe: 400V
- Rated voltage: 400V
- Prąd znamionowy: 1250A
- Rated current: 1250A
- Stopień ochrony: IP 44
- Ingress protection: IP 44

### Zastosowanie:

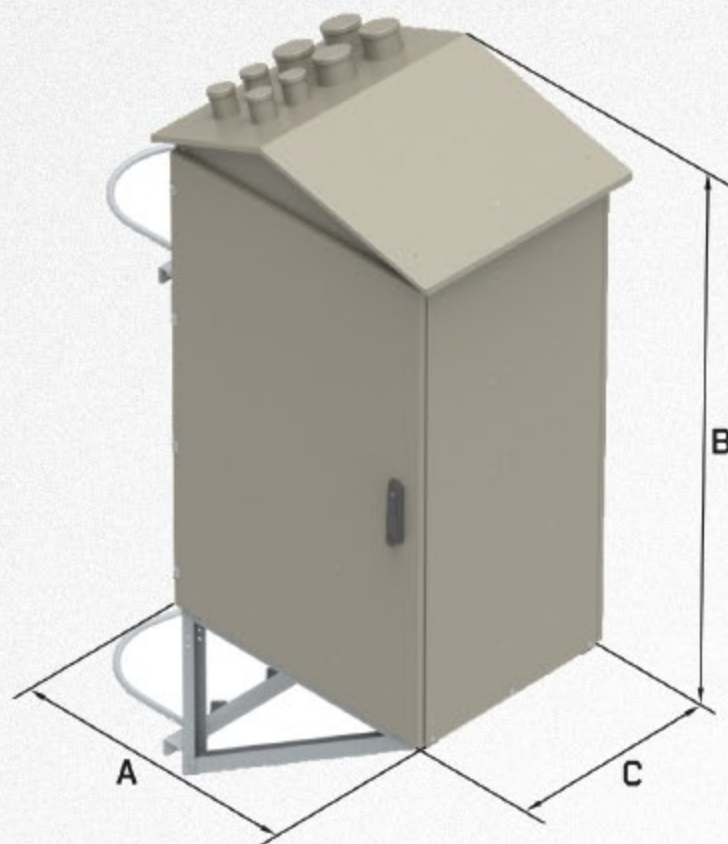
Application:

- Rozdzielnice stacyjne transformatorowe przeznaczone są do rozdziaku energii,
- Transformer station cabinets are intended for the distribution of energy, installation of protection
- montażu zabezpieczeń i opomiarowania przy słupowych stacjach transformatorowych
- and metering at pole transformer stations

### W skład dostawy wchodzi:

The delivery scope include:

- Obudowa z drzwiami: 1 szt.
- Cabinet with door: 1 pc.
- Stelaż obudowy: 1 szt.
- Cabinet rack: 1 pc.
- Płyta montażowa o wysokości 545 mm: 1 szt.
- Mounting plate as high as 545 mm: 1 pc.
- Płyta montażowa o wysokości 75 mm: 2 szt.
- Mounting plate as high as 75 mm: 2 pcs.
- Uchylony adapter do montażu płyty tworzywowej: 1 szt.
- Tippable adapter for mounting the plastic plate: 1 pc.
- Zestaw wsporników pod rozłączniki listwowe: 1 szt.
- Kit of supports for strip switch-disconnectors: 1 pc.
- Kieszeń na dokumenty: 2 szt.
- Documentation pocket: 2 pcs.
- Zestaw do montażu na słupie: 1 szt.
- Kit for the assembly on the pole: 1 pc.



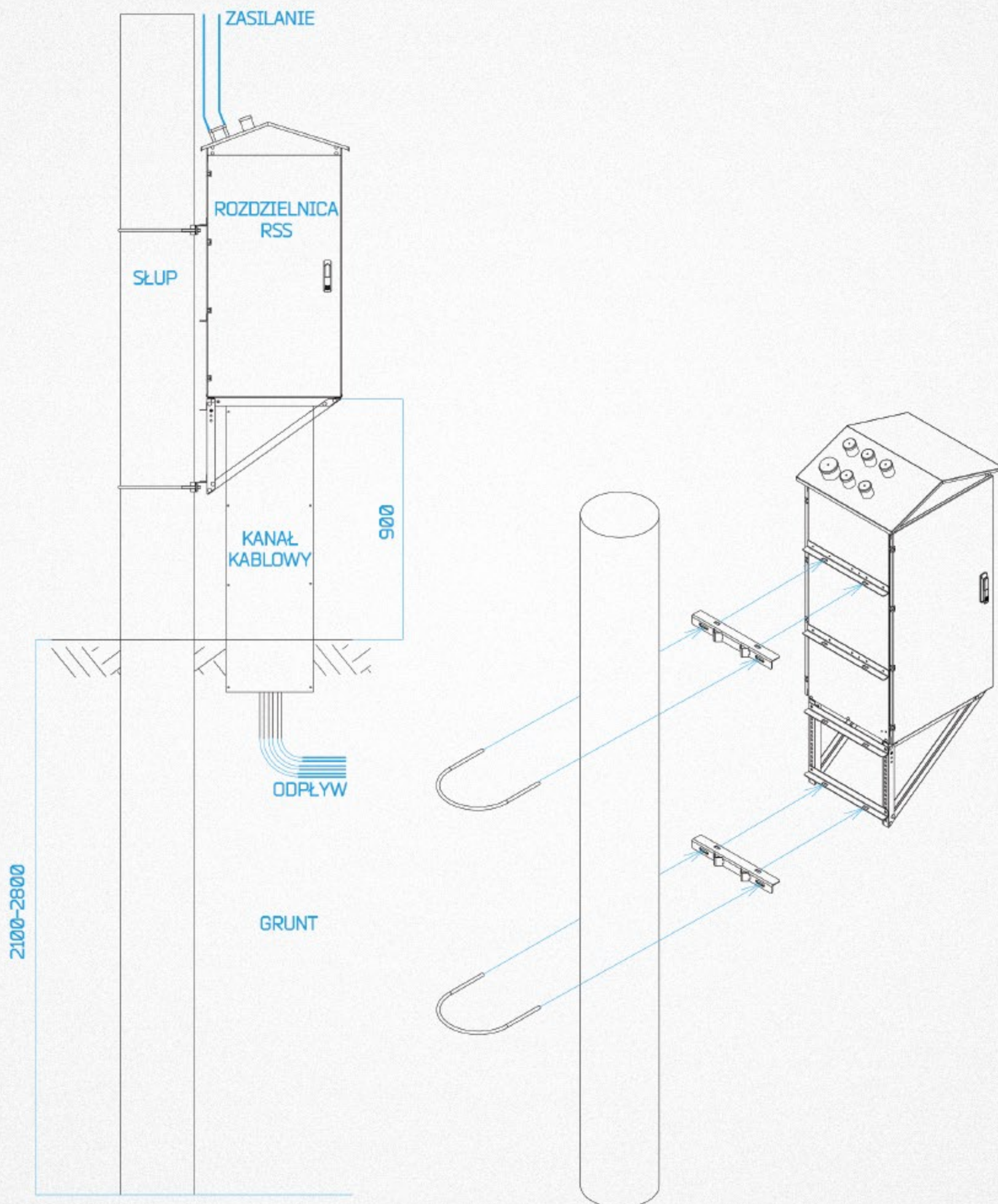
RSS 80-130-60

Typ	Nr kat.	Szerokość (A)	Wysokość (B)	Głębokość (C)
RSS 60-130-60	O-XS-0000000	600	1300	600
RSS 70-130-60	O-XS-0000001	700	1300	600
RSS 80-130-60	O-XS-0000002	800	1300	600
RSS 90-130-60	O-XS-0000003	900	1300	600
RSS 100-130-60	O-XS-0000004	1000	1300	600

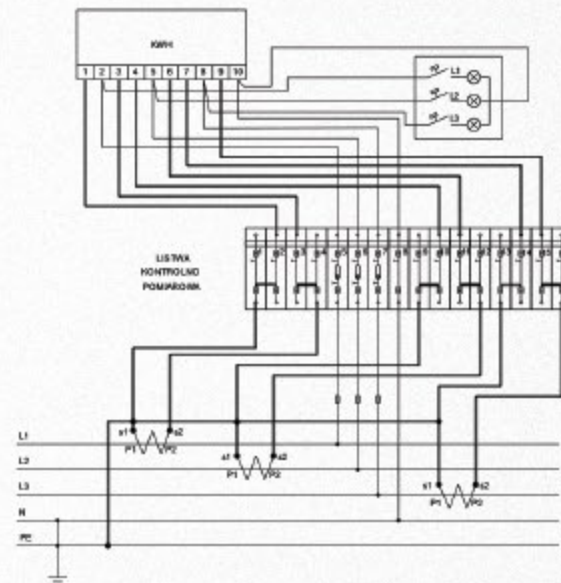
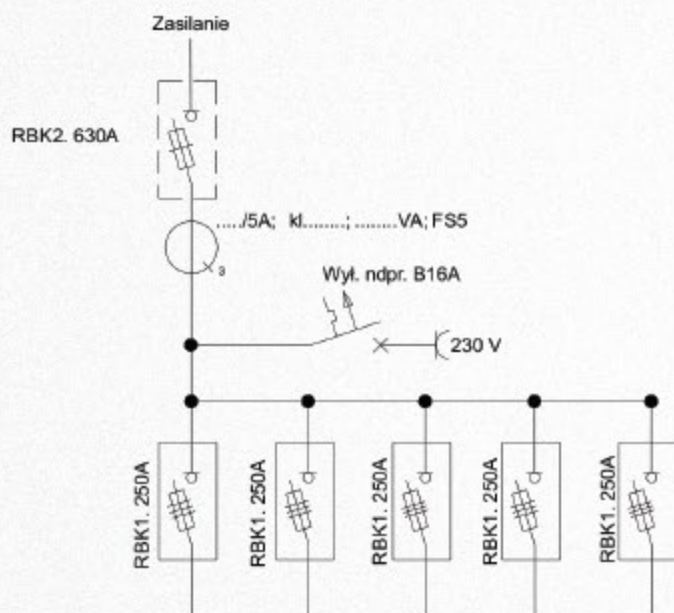
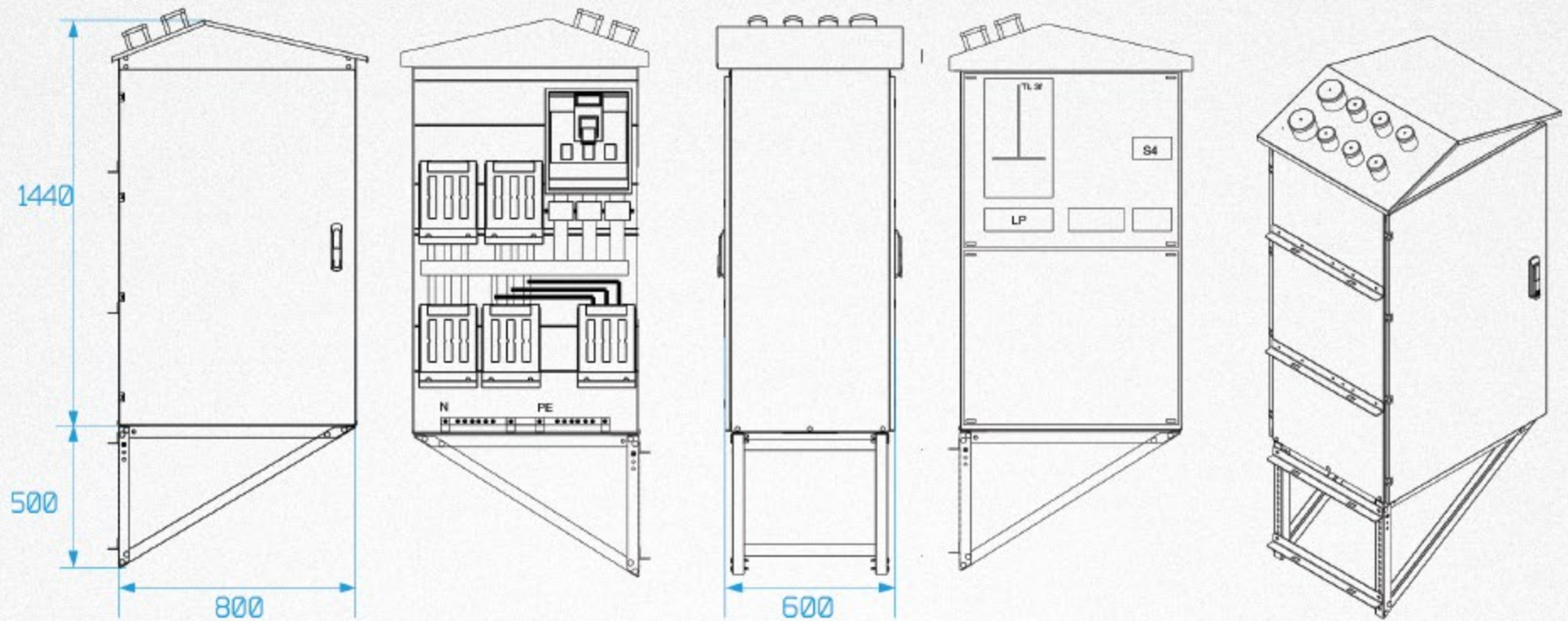
Szerokość obudowy	Ilość kominów Ø90	Ilość kominów Ø60
600	1	4
700	1	5
800	2	6
900	2	6
1000	2	6

## MONTAŻ ROZDZIELNIC SŁUPOWYCH

ASSEMBLY OF POLE SWITCHGEARS

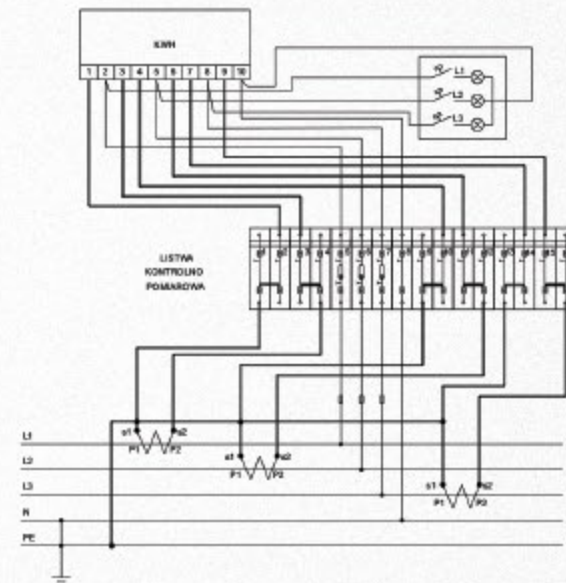
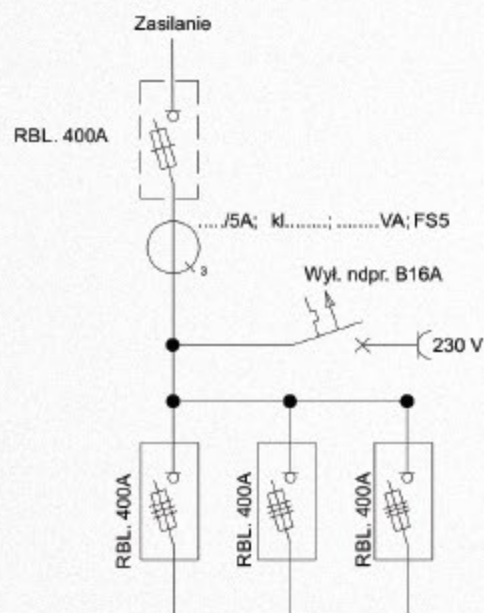
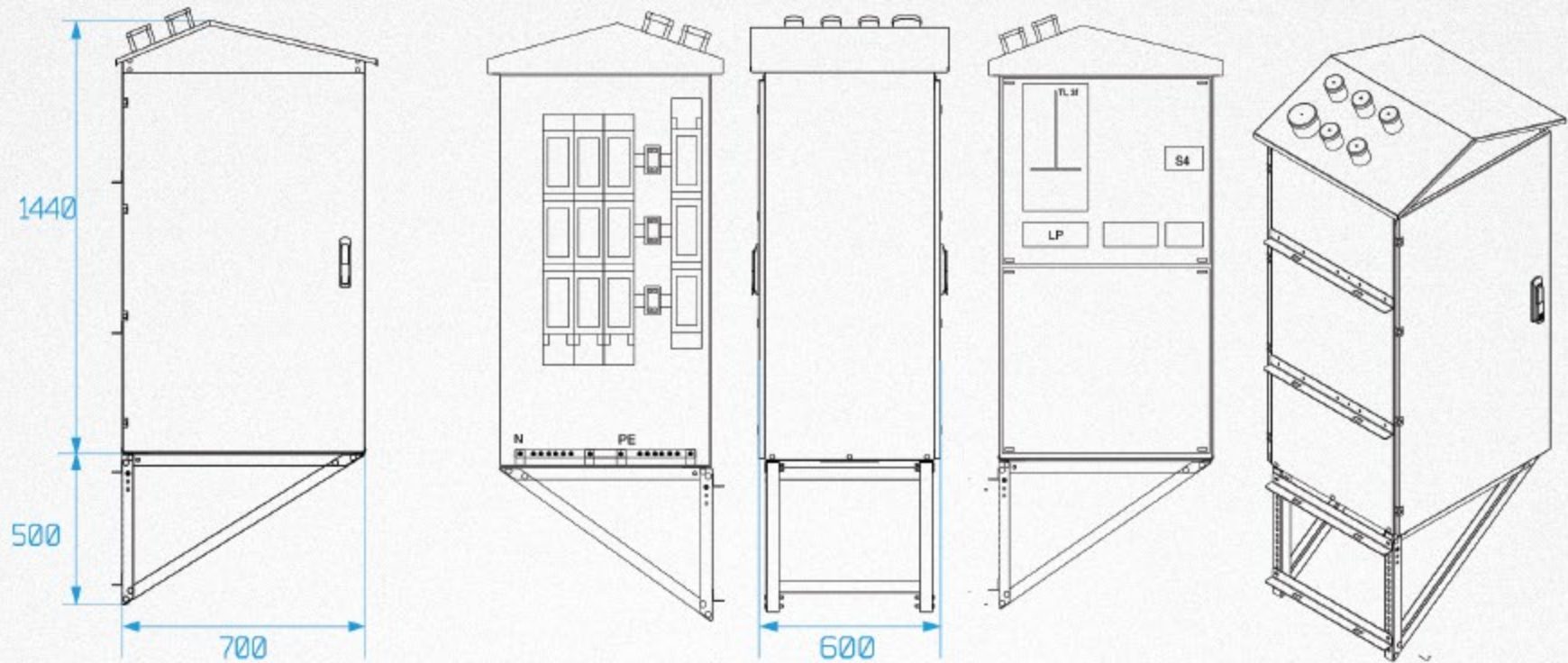


RSS8/RB2s/5XRBS1/600-5/WAGO/P1



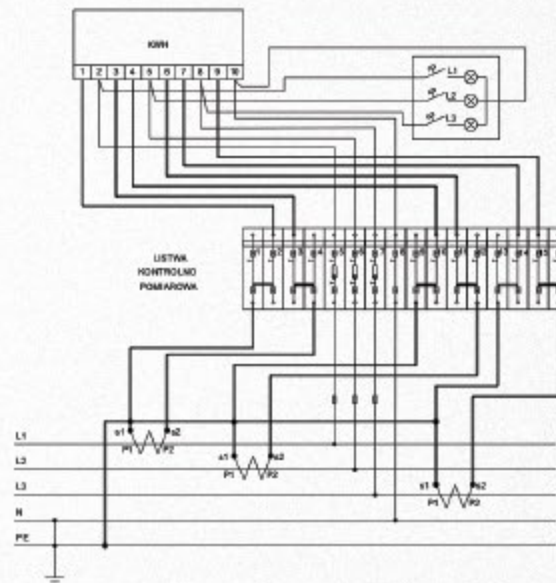
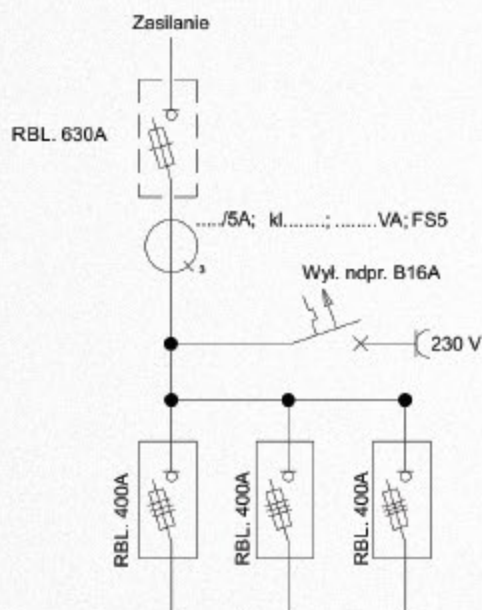
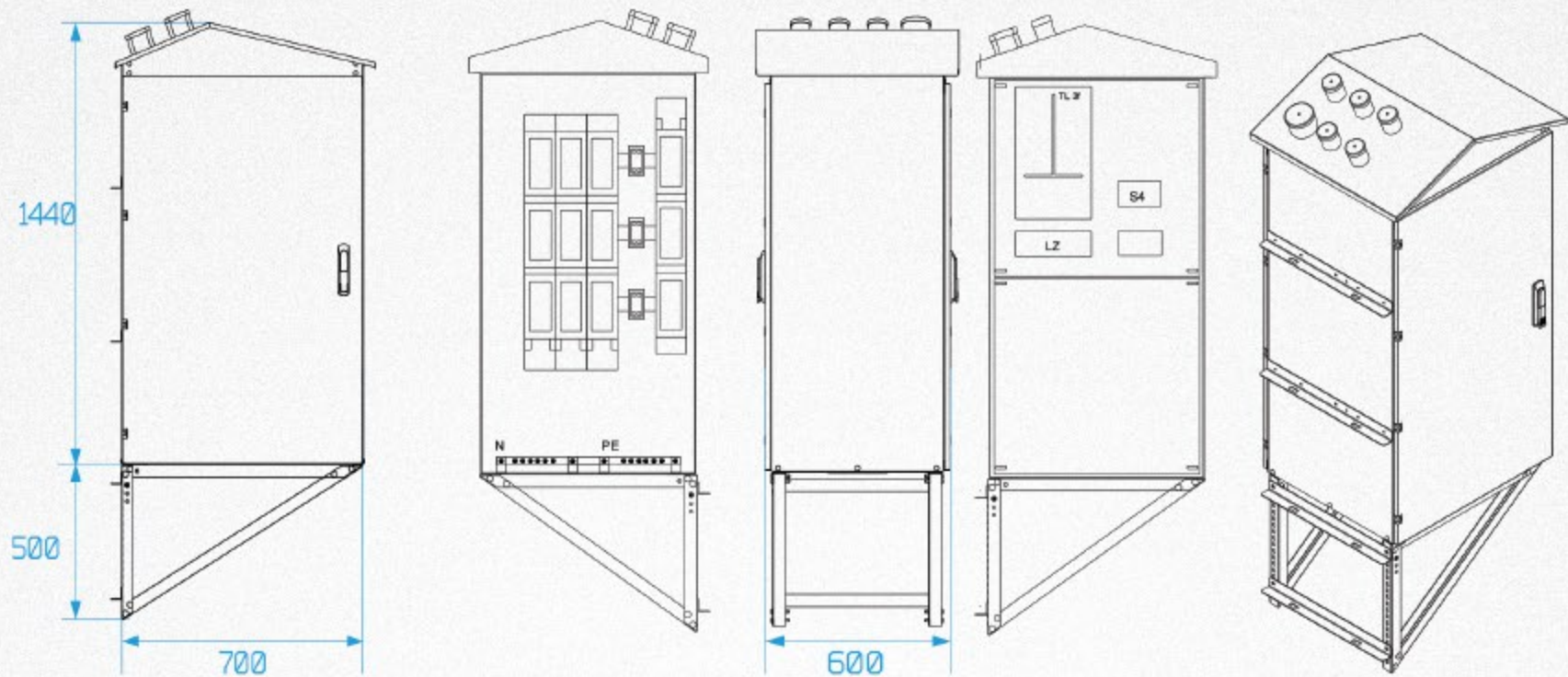
Nazwa	Ilość
Rozdzielnica stacyjna 80-130-60	1 szt.
Rozłącznik RB2S-630A	1 szt.
Rozłącznik RBS1-250A	5 szt.
Przeładnik prądowy 600/5 5VA kl. 0,2 Fs.5	3 szt.
Listwa kontrolno pomiarowa WAGO	1 szt.
Tablica licznikowa TL3	1 szt.
Wyłącznik nadprądowy	1 szt.
Gniazdo 230V	1 szt.
Płaskownik CU	3,2mb
Obudowa S4	1 szt.

### RSS7/RBL2-2V/3XRBL2/400-5/WAGO/P1



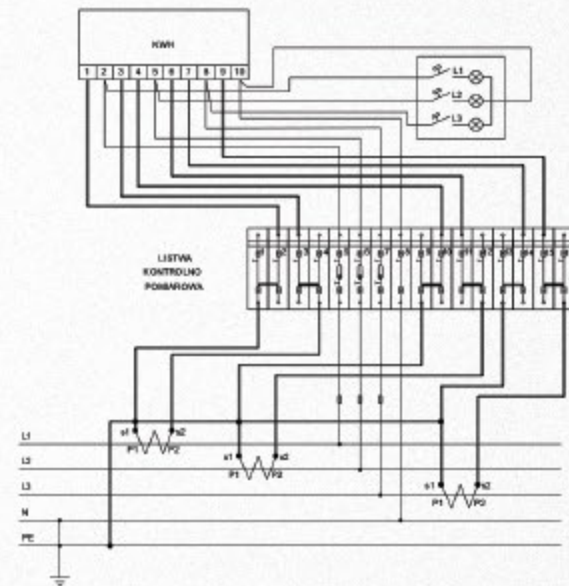
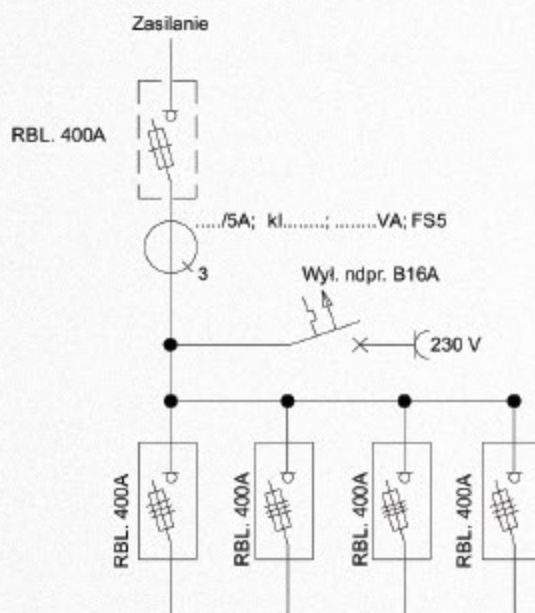
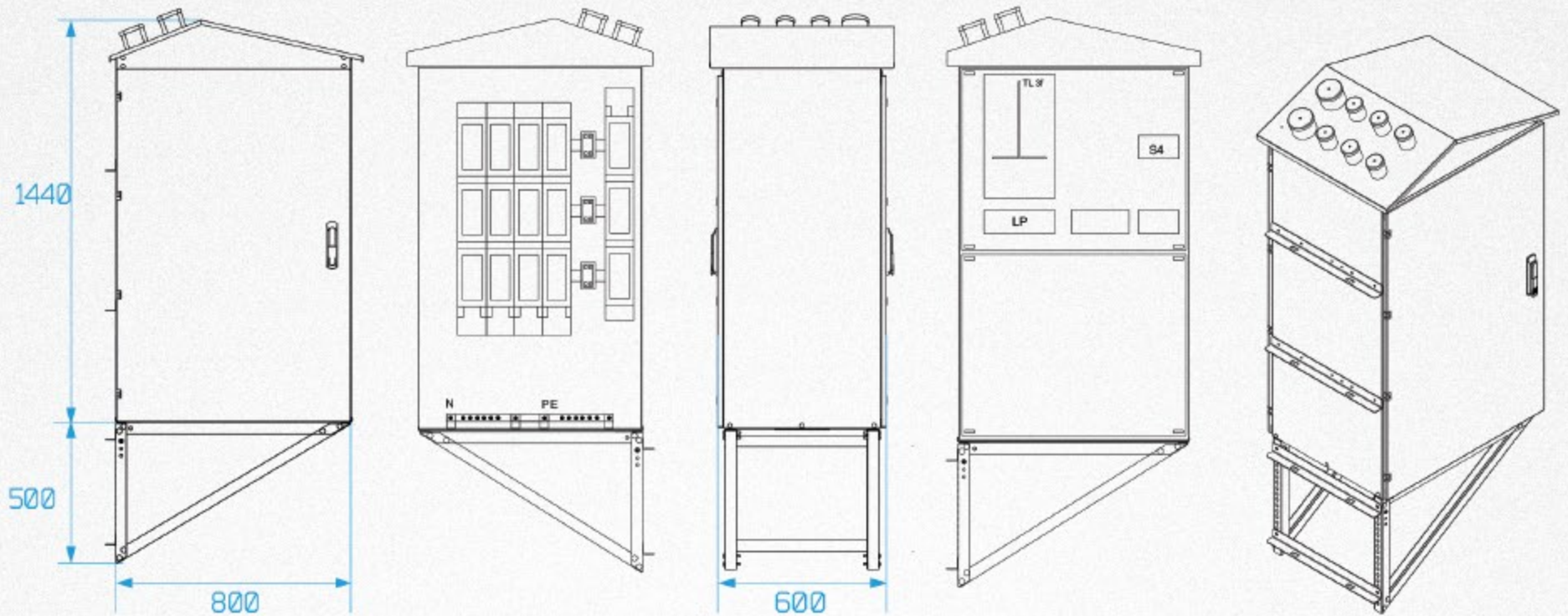
Nazwa	Ilość
Rozdzielnica stacyjna 70-130-60	1 szt.
Rozłącznik listwowy RBL2-400A	4 szt.
Przeładnik prądowy 400/5 5VA kl. 0,2 Fs.5	3 szt.
Listwa kontrolno pomiarowa WAGO	1 szt.
Tablica licznikowa TL3	1 szt.
Wyłącznik nadprądowy	1 szt.
Gniazdo 230V	1 szt.
Płaskownik CU	2,8mb
Obudowa S4	1 szt.

RSS7/RBL3-2V/3XRBL2/600-5/WAGO/P1



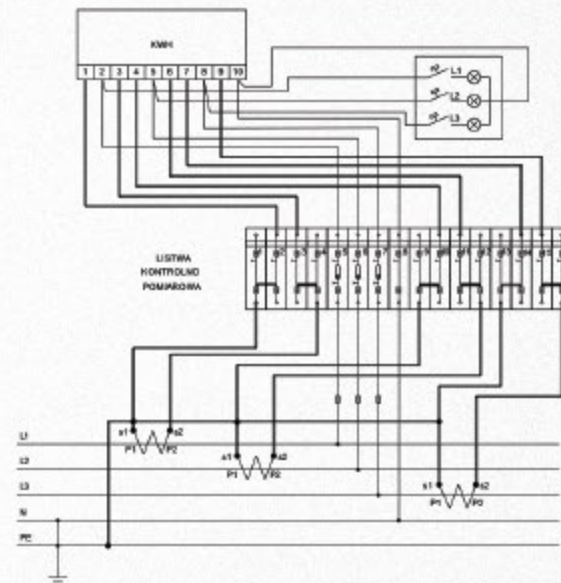
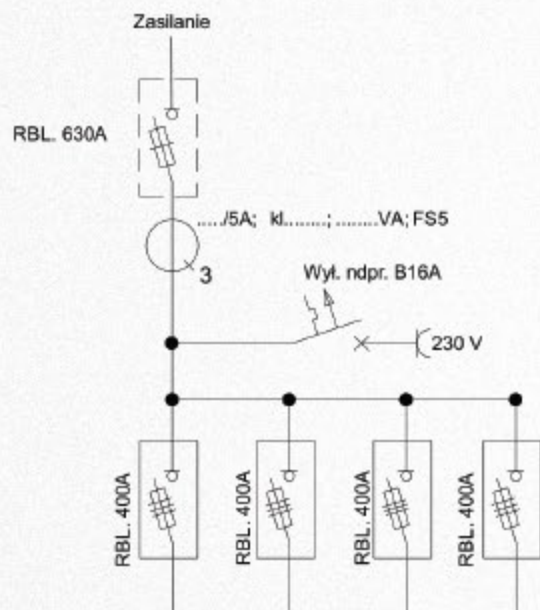
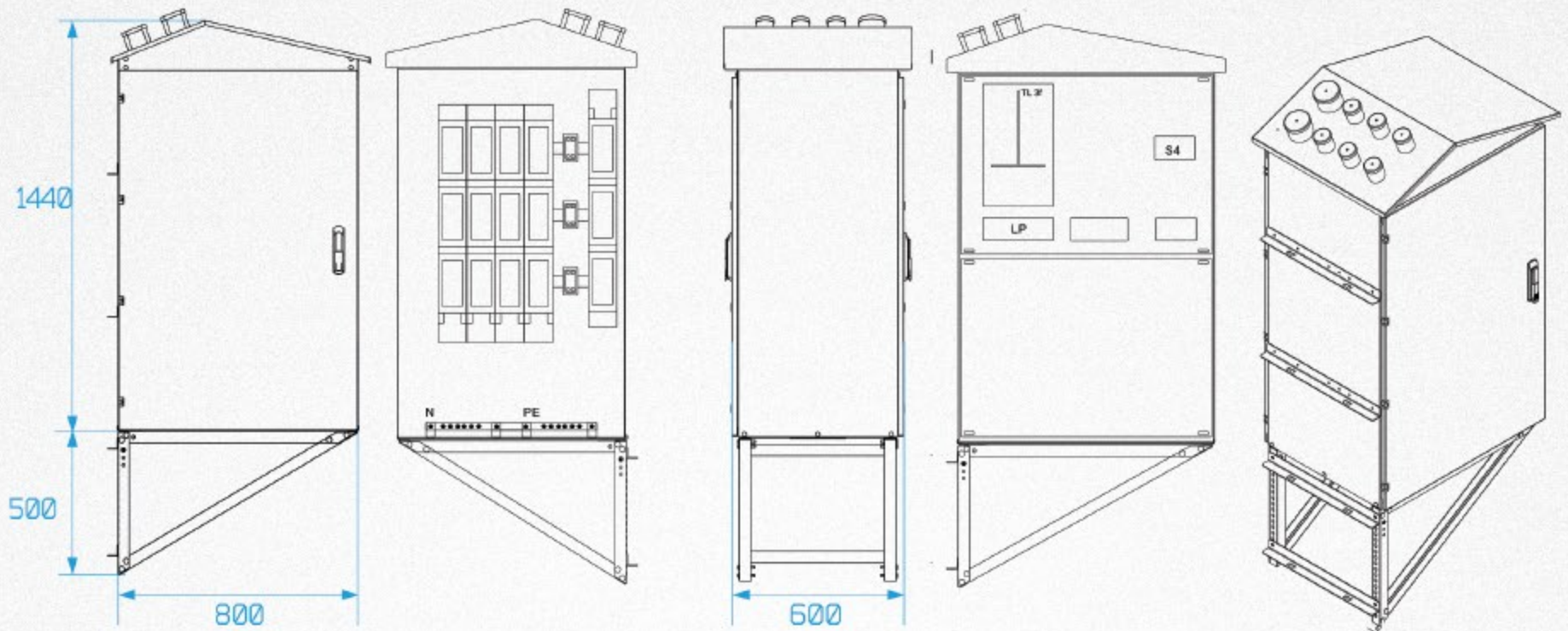
Nazwa	Ilość
Rozdzielnica stacyjna 70-130-60	1 szt.
Rozłącznik listowy RBL3-630A	1 szt.
Rozłącznik listowy RBL2-400A	3 szt.
Przekładnik prądowy 600/5 5VA kl. 0,2 Fs.5	3 szt.
Listwa kontrolno pomiarowa WAGO	1 szt.
Tablica licznikowa TL3	1 szt.
Wyłącznik nadprądowy	1 szt.
Gniazdo 230V	1 szt.
Płaskownik CU	2,8mb
Obudowa S4	1 szt.

### RSS8/RBL2-2V/4XRBL2/400-5/WAGO/P1



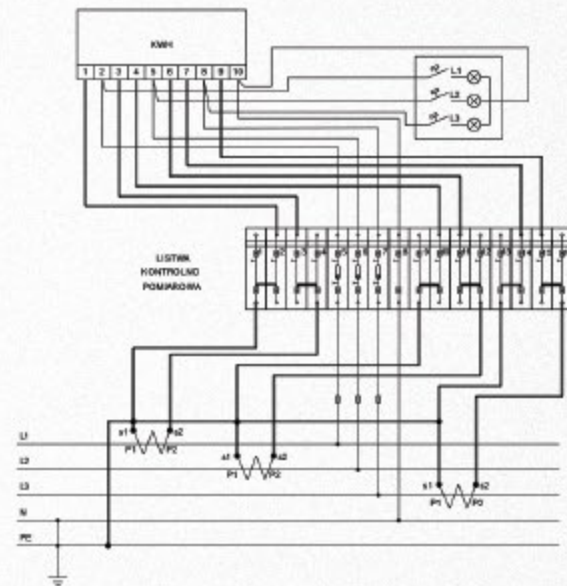
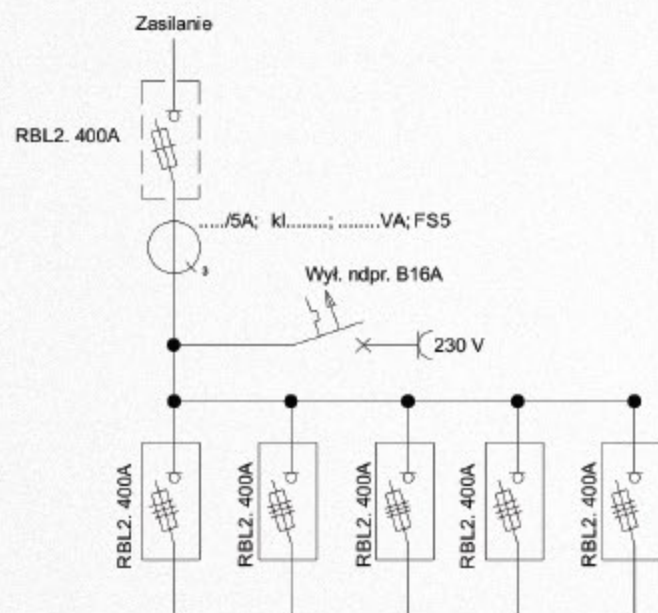
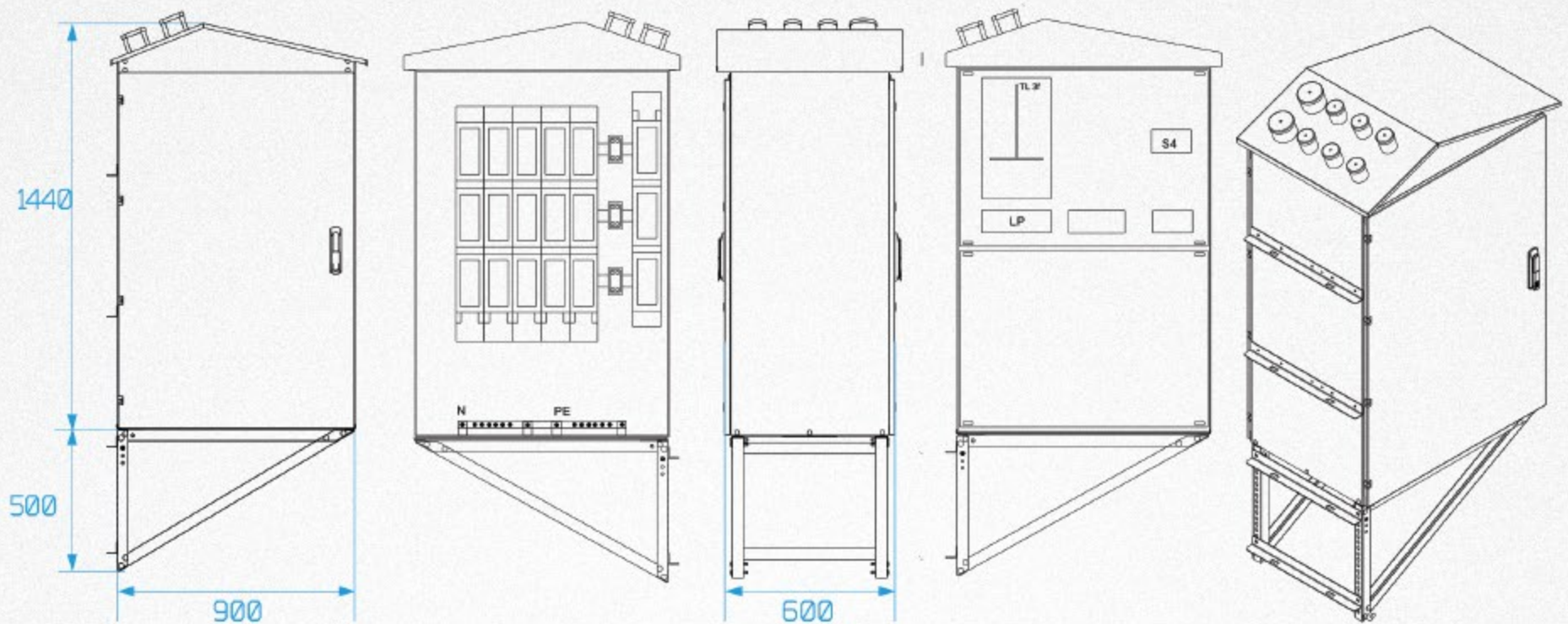
Nazwa	Ilość
Rozdzielnica stacyjna 80-130-60	1 szt.
Rozłącznik listwowy RBL2-400A	5 szt.
Przekładnik prądowy 400/5 5VA kl. 0,2 Fs.5	3 szt.
Listwa kontrolno pomiarowa WAGO	1 szt.
Tablica licznikowa TL3	1 szt.
Wyłącznik nadprądowy	1 szt.
Gniazdo 230V	1 szt.
Płaskownik CU	3,2mb
Obudowa S4	1 szt.

RSS8/RBL3-2V/4XRBL2/600-5/WAGO/P1



Nazwa	Ilość
Rozdzielnica stacyjna 80-130-60	1 szt.
Rozłącznik listwowy RBL3-630A	1 szt.
Rozłącznik listwowy RBL3-400A	4 szt.
Przekładnik prądowy 600/5 5VA kl. 0,2 Fs.5	3 szt.
Listwa kontrolno pomiarowa WAGO	1 szt.
Tablica licznikowa TL3	1 szt.
Wyłącznik nadprądowy	1 szt.
Gniazdo 230V	1 szt.
Płaskownik CU	3,2mb
Obudowa S4	1 szt.

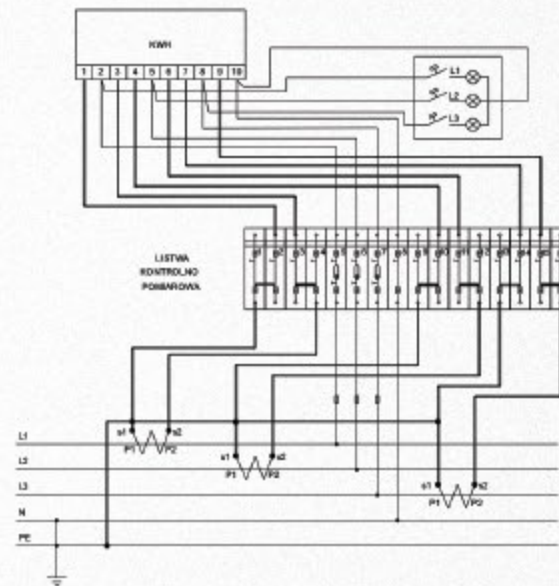
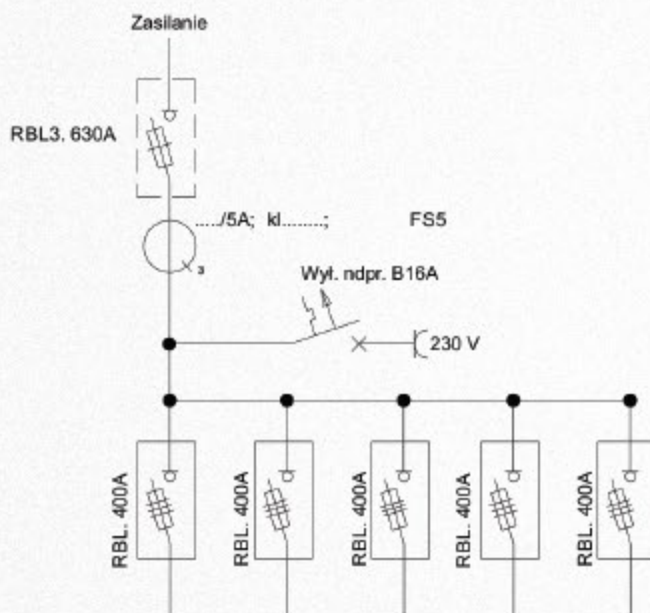
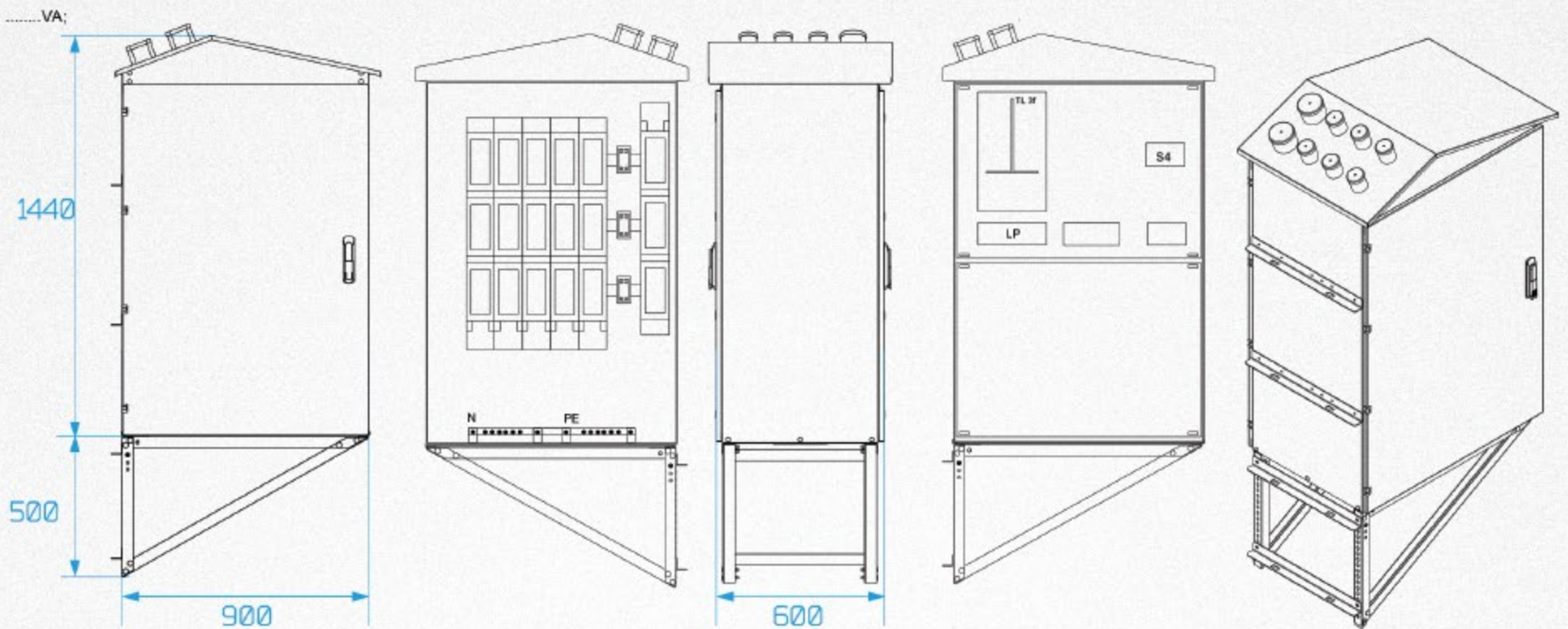
### RSS9/RBL2-2V/5XRBL2/400-5/WAGO/-1



Nazwa	Ilość
Rozdzielnica stacyjna 90-130-60	1 szt.
Rozłącznik listwowy RBL3-400A	6 szt.
Przekładnik prądowy 400/5 5VA kl. 0,2 Fs.5	3 szt.
Listwa kontrolno pomiarowa WAGO	1 szt.
Tablica licznikowa TL3	1 szt.
Wyłącznik nadprądowy	1 szt.
Gniazdo 230V	1 szt.
Płaskownik CU	3,6mb
Obudowa S4	1 szt.

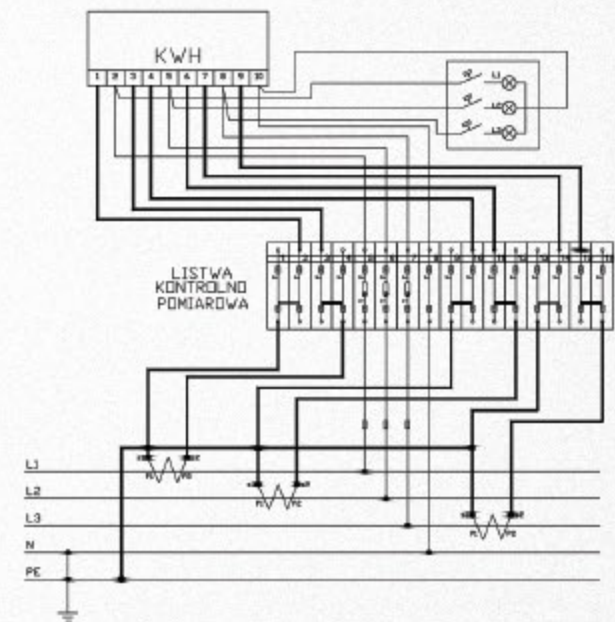
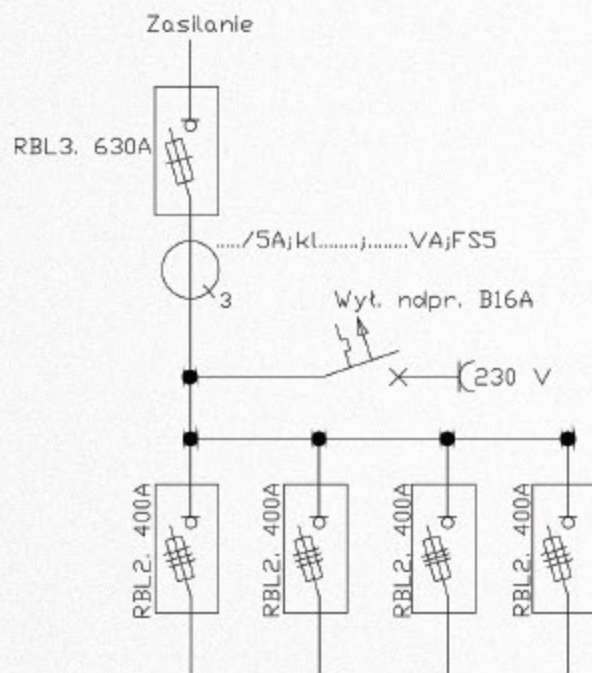


RSS9/RBL3-2V/5XRBL2/600-5/WAGO/P1



Nazwa	Ilość
Rozdzielnica stacyjna 90-130-60	1 szt.
Rozłącznik listwowy RBL3-630A	1 szt.
Rozłącznik listwowy RBL2-400A	5 szt.
Przekładnik prądowy 600/5 5VA kl. 0,2 Fs.5	3 szt.
Listwa kontrolno pomiarowa WAGO	1 szt.
Tablica licznikowa TL3	1 szt.
Wyłącznik nadprądowy	1 szt.
Gniazdo 230V	1 szt.
Płaskownik CU	3,6mb
Obudowa S4	1 szt.

### RSSCH9/RBL3-2V/4XRBL2/600-5/WAGO/P1



Nazwa	Ilość
Rozdzielnica stacyjna 90-130-60	1 szt.
Rozłącznik listwowy RBL3-630A	1 szt.
Rozłącznik listwowy RBL2-400A	4 szt.
Przekładnik prądowy 600/5 5VA kl. 0,2 Fs.5	3 szt.
Listwa kontrolno pomiarowa WAGO	1 szt.
Tablica licznikowa TL3	1 szt.
Wyłącznik nadprądowy	1 szt.
Gniazdo 230V	1 szt.
Lampka kontrolna z przyciskiem	3 szt.
Płaskownik CU	3,5mb
Obudowa S4	1 szt.

## OBUDOWY STACYJNE RSSW – CHARAKTERYSTYKA

Ten rodzaj rozdzielnic ma zastosowanie wewnętrzne w stacjach wewnętrznych lub kontenerowych różnych typów.

Korpus obudowy jest wykonany z blachy stalowej i polakierowany lakierem proszkowym RAL 7035 lub innym z palety RAL.

Każda z rozdzielnic posiada w górnej części rozłącznik główny do podłączenia zasilania a w dolnej rozłączniki listwowe służące do podłączenia odpływów

Dodatkowym wyposażeniem rozdzielnic mogą być przekładniki prądowe, układ pomiarowy, analizator parametrów sieci.

Każda rozdzielnica może być doposażona w układ do podłączenia automatyki agregatu, celem zachowania ciągłości zasilania i skonfigurowana wg potrzeb.

Parametry techniczne rozdzielnic

- Napięcie znamionowe łączeniowe 400V
- Napięcie znamionowe izolacji 690V
- Napięcie wytrzymywane 8kV
- Częstotliwość znamionowa 50Hz
- Prąd znamionowy zasilania do 1600A
- Prąd znamionowy odpływów 250, 400, 630, 910A
- Klasa ochronności I

### RSSW SWITCHGEARS- CHARACTERISTICS

This switchgear is used internally in internal or container stations of various types.

The cabinet body is made of steel sheet powder-coated in the RAL 7035 or another colour from the RAL pallet.

In its upper section, each switchgear has a main switch-disconnector to connect the supply, and in its lower section – strip switch-disconnectors, intended for the connection of outgoing feeders.

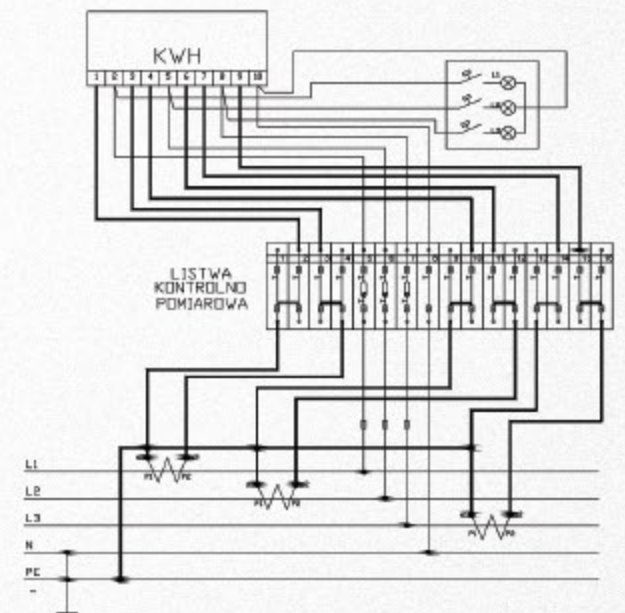
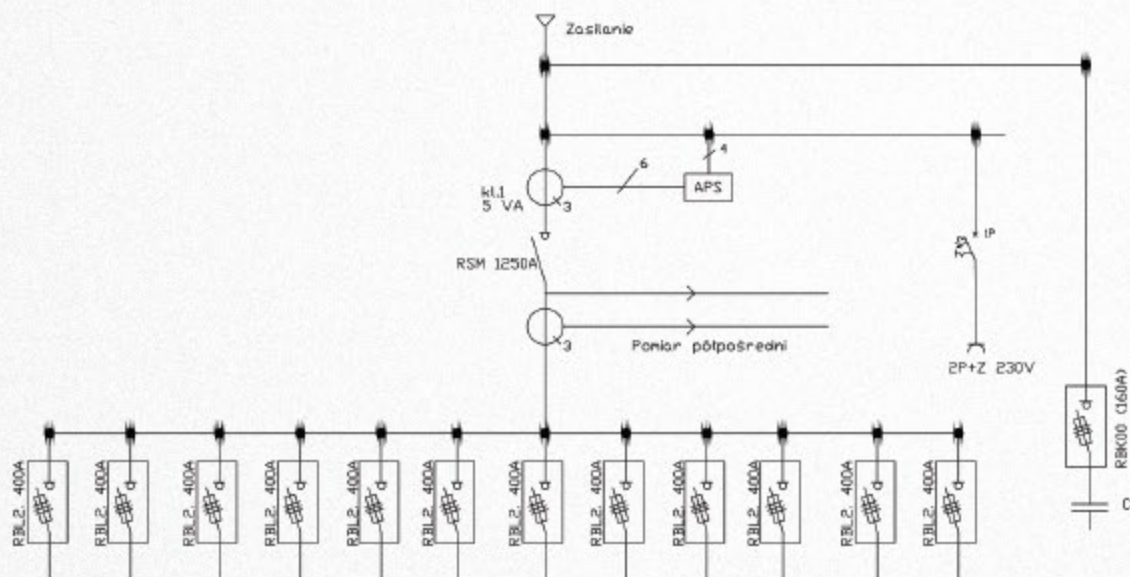
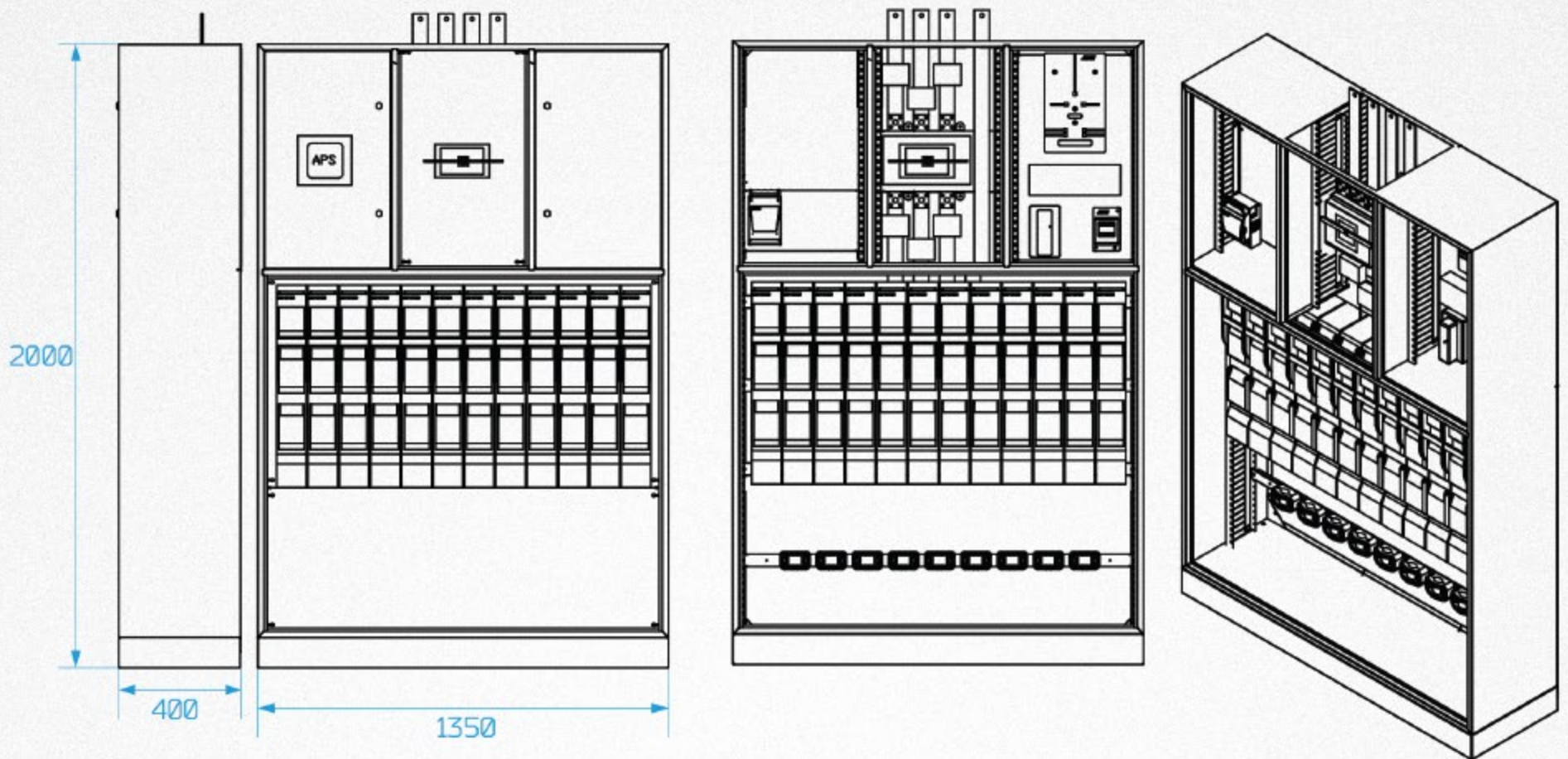
The switchgear may additionally come with current transformers, a measurement system and a grid parameter analyser.

Each switchgear may additionally come with a system for connecting the unit automation, in order to maintain the supply continuity, and may be configured with the customer's needs in mind.

Technical parameters of switchgears

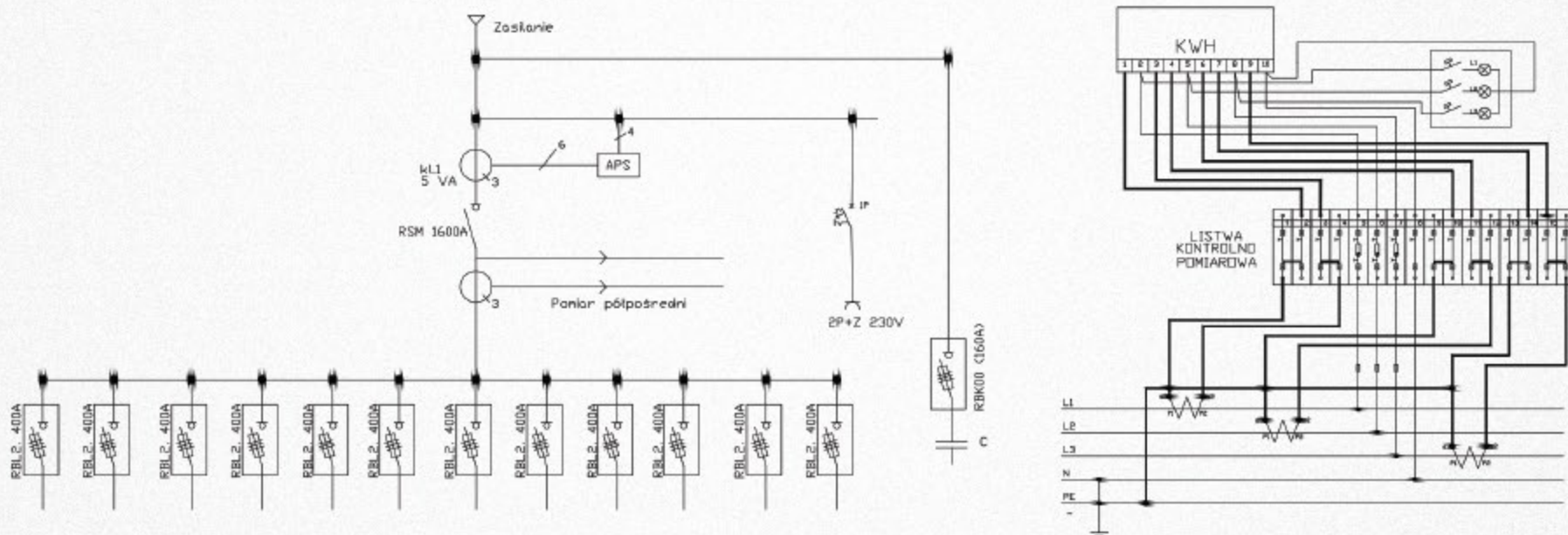
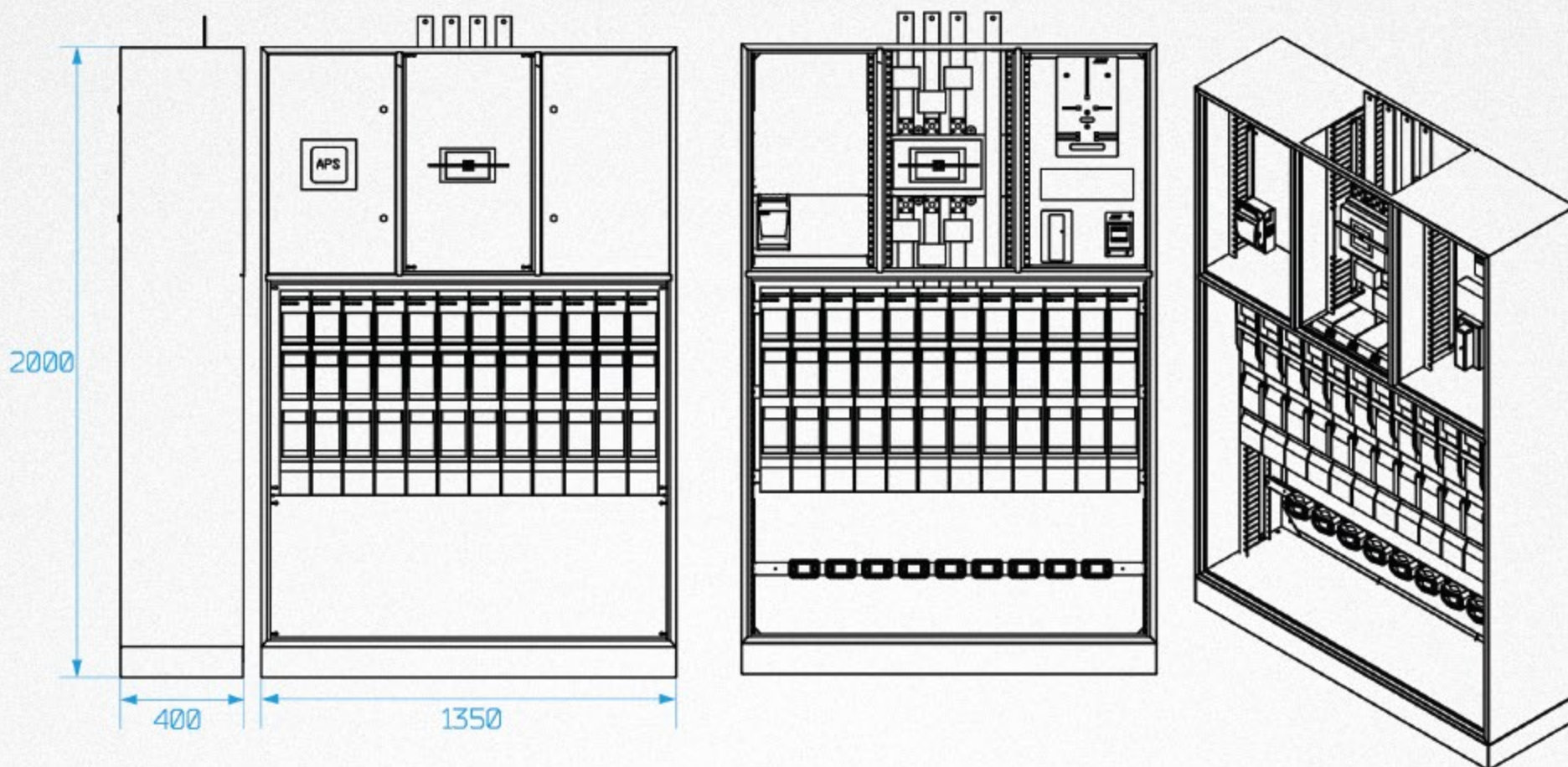
- Rated switching voltage 400 V
- Rated insulation voltage 690 V
- Rated withstand voltage 8 kV
- Rated frequency 50 Hz
- Rated supply current up to 1,600 A
- Rated outgoing current 250, 400, 630, 910 A
- Protection class I

### RSSW135/RSM1250/12XRBL2/600-5/WAGO/P1



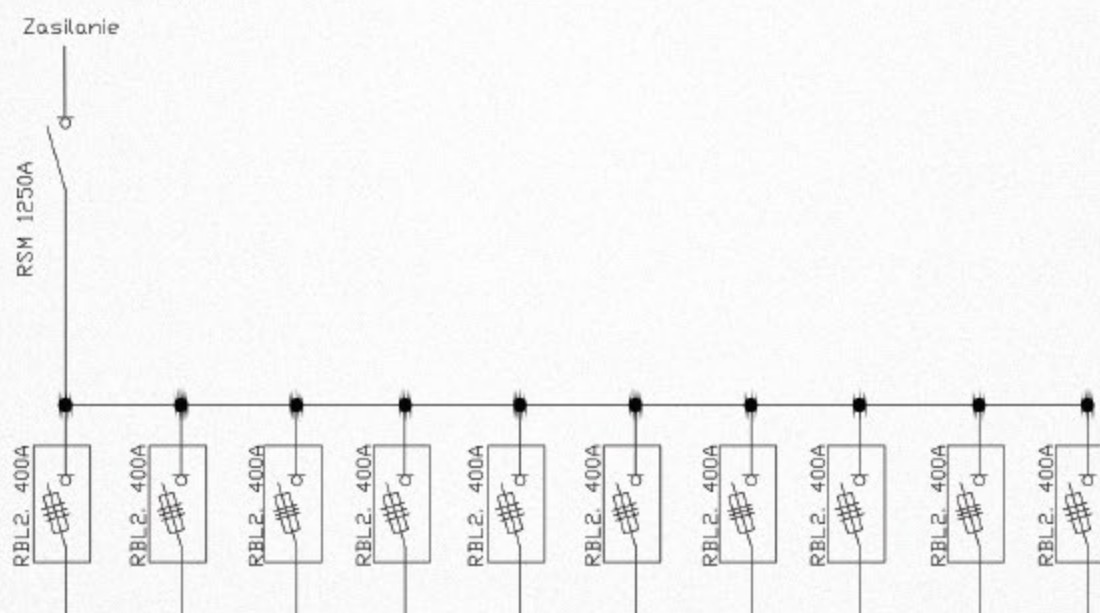
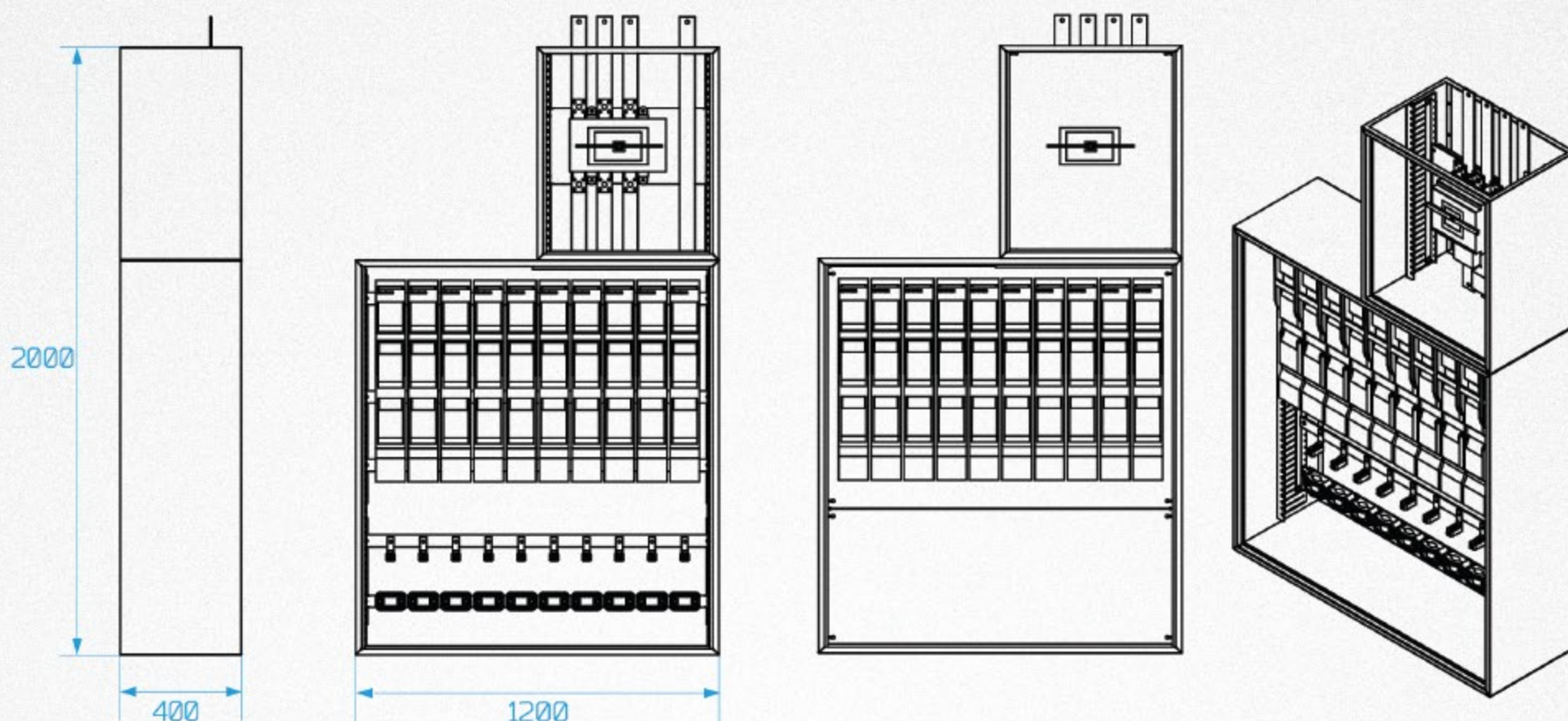
Nazwa	Ilość
Rozdzielnica stacyjna 135-200-40	1 szt.
Rozłącznik RSM 1250	1 szt.
Rozłącznik listwowy RBL2-400A	12 szt.
Rozłącznik bezpiecznikowy RBS00-160A	1 szt.
Przekładnik prądowy 600/5 5VA kl. 0,2 Fs.5	3 szt.
Listwa kontrolno pomiarowa WAGO	1 szt.
Tablica licznikowa TL3	1 szt.
Wyłącznik nadprądowy	1 szt.
Gniazdo 230V	1 szt.
Lampka kontrolna z przyciskiem	3 szt.
Płaskownik CU	8mb
Obudowa S4	1 szt.
APS	1 szt.
V-Klema	

RSSW135/RSM1600/12XRBL2/600-5/WAGO/P1



Nazwa	Ilość
Rozdzielnica stacyjna 135-200-40	1 szt.
Rozłącznik RSM 1600	1 szt.
Rozłącznik listwowy RBL2-400A	12 szt.
Rozłącznik bezpiecznikowy RBS00-160A	1 szt.
Przekładnik prądowy 600/5 5VA kl. 0,2 Fs.5	3 szt.
Listwa kontrolno pomiarowa WAGO	1 szt.
Tablica licznikowa TL3	1 szt.
Wyłącznik nadprądowy	1 szt.
Gniazdo 230V	1 szt.
Lampka kontrolna z przyciskiem	3 szt.
Płaskownik CU	8mb
Obudowa S4	1 szt.
APS	1 szt.
V-Klema	

RSSW135/RSM1250/10XRBL2/600-5

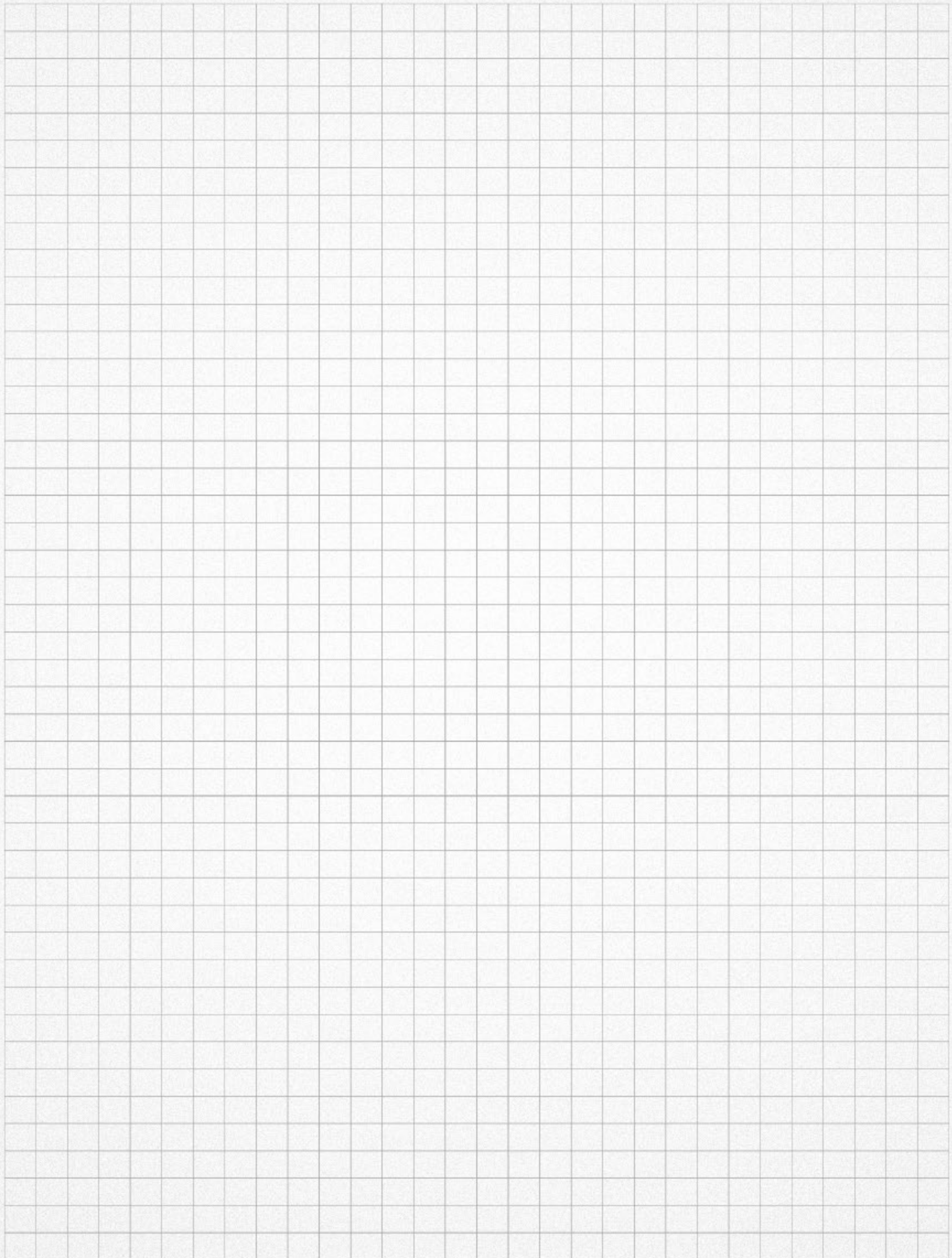


Nazwa	Ilość
Rozdzielnica stacyjna 120-200-40	1 szt.
Rozłącznik RSM 1250	1 szt.
Rozłącznik listwowy RBL2-400A	10 szt.
Przekładnik prądowy 600/5 5VA kl. 0,2 Fs.5	3 szt.
Płaskownik CU	8mb
V-Klema	



# NOTATKI

NOTES









ANDRZEJ JAŁOCHA  
 & KRZYSZTOF JAŁOCHA  
 SOBIENKI 30  
 08-445 OSIECK  
 TEL: 25 685 74 40  
 FAX: 25 685 73 71  
 E-MAIL: JAKMET@JAKMET.COM.PL  
 JAKMET.COM.PL



## JAK NAS ZNALEŹĆ

HOW TO FIND US

