

JAKMET

**OBUDOWY
I ROZDZIELNICE
TERMOUTWARDZALNE
OTU2 I OTU3**

HERMO-ENHANCED OTU2
AND OTU3 CABINETS

JAKMET

ANDRZEJ JAŁOCHA
& KRZYSZTOF JAŁOCHA

SOBIENKI 30

08-445 OSIECK

TEL: 25 685 74 40

FAX: 25 685 73 71

E-MAIL: JAKMET@JAKMET.COM.PL

JAKMET.COM.PL



W celu zachowania najwyższej jakości proces tłoczenia odbywa się pod ścisłym nadzorem wg ustalonych standardów jakościowych zgodnie z ISO 9001 oraz starannie dobranych i używanych półproduktów. Materiał wykorzystywany do produkcji, to poliester wzmocniony włóknem szklanym tzw. SMC. Dzięki własnej narzędziowni wyposażonej w obrabiarki CNC na których wykonywane są formy, jakość tłoczonych elementów jest na najwyższym poziomie.

Obudowa standardowo jest wyposażona w:

- Zamek HS z cięgnami metalowymi co zapewnia aż pięciopunktowy lub sześciopunktowy system zamykania
- Boki obudowy standardowo mogą być wyposażone w kątowniki montażowe wyprasowane z materiału SMC, które dają duże możliwości montażowe, oszczędzają czas i wpływają ekonomicznie na dane rozwiązanie rozdzielnic
- Boki obudowy standardowo mogą być wyposażone w izolatory służące do zamocowania kątowników montażowych wykonanych z blachy ocynkowanej

Parametry i charakterystyka

- Klasa ochronności II
- Głębokość obudów 250 i 320 mm
- Odporność na uszkodzenia mechaniczne IK 10
- Kolor standardowy: RAL 7035
- Wysoka odporność na warunki atmosferyczne, promieniowanie UV i zjawisko abrazji
- Odporność na nadmierne ciepło i żar o wartości 850°C
- Materiał samogasnący w klasie palności V0
- Kąt otwarcia drzwi ponad 180°
- Konstrukcja obudowy zapewnia odpowiednią wentylację co zabezpiecza przed gromadzeniem się wilgoci

Informacje dodatkowe

- Przy indywidualnych projektach i ustaleniach istnieje możliwość skonfigurowania i dostosowania rozwiązań na potrzeby klienta
- Lakierowanie obudów na dowolny kolor zgodnie z paletą RAL
- Możliwość dostosowania obudowy do montażu aparatury modułowej, zastosowania wizjerów, drzwi rewizyjnych i innych elementów
- Dzięki bardzo szerokiej rodzinie obudów w dwóch głębokościach 250 i 320 mm otrzymujemy możliwość złożenia rozdzielnic w różnych konfiguracjach
- Możliwość montażu aparatury listwowej dzięki obudowom w wersji izolator

In order to maintain top quality, the pressing process is closely supervised according to specific quality standards and in compliance with ISO 9001 and carefully selected half-products. The material used for production is polyester enhanced with glass fibre, the so-called SMC.

Thanks to our own tool shop, equipped with CNC machine tools which moulds are made with, the quality of pressed elements is top-notch.

As standard, each cabinet comes equipped with:

























- An HS lock with metal tension rods, which provides a five- or six-point locking system
- As standard, the sides of the cabinet may be equipped with mounting angles pressed from the SMC material, which provides numerous assembly options, saves time and affects specific switchgear solutions economically
- As standard, the cabinet sides may be equipped with isolators used to install mounting angles of galvanised sheet

Parameters and characteristics

- Protection class II
- Cabinet depth 250 and 320 mm
- Resistance to mechanical damage IK 10
- Standard colour: RAL 7035
- Increased resistance to atmospheric conditions, UV radiation and abrasion
- Resistance to excess heat at 850 C
- Self-extinguishing material in the flammability class of V0
- Door opening angle over 180
- The cabinet structure ensures proper ventilation, which prevents the increase of the humidity

Additional information

- Designs developed and arrangements made on a case-by-case basis allow us to configure and adjust solutions with customer needs in mind
- Cabinets may be painted any colour from the RAL pallet
- Each cabinet may be adjusted to the installation of modular apparatus, sight glasses, revision doors and other elements
- Thanks to a very wide range of cabinets available in two depths, namely 250 and 320 mm, we can configure switchgears freely
- Option to install strip apparatus thanks to cabinets in the isolator version

 Jak czytać katalog How to read catalogue	4
 Nazewnictwo obudów Naming of cabinets	5-6
 Możliwe kombinacje obudów Available cabinets combinations	7-8
 Obudowy OTU głębokości 250 mm szerokości 260 mm OTU cabinets 250 mm depth 260 mm width	9
 Obudowy OTU głębokości 250 mm szerokości 400 mm OTU cabinets 250 mm depth 400 mm width	10
 Obudowy OTU głębokości 250 mm szerokości 530 mm OTU cabinets 250 mm depth 530 mm width	11-12
 Obudowy OTU głębokości 250 mm szerokości 660 mm OTU cabinets 250 mm depth 660 mm width	13-16
 Obudowy OTU głębokości 250 mm szerokości 800 mm OTU cabinets 250 mm depth 800 mm width	17-21
 Fundament FN głębokości 250 mm FN foundation 250 mm depth	22
 Kieszka kablowa KKN głębokości 250 mm KKN cable pocket 250 mm depth	23
 Kieszka kablowa KKNS głębokości 250 mm KKNS cable pocket 250 mm depth	23
 Fundament FS głębokości 250 mm FS foundation 250 mm depth	24
 Kieszka kablowa KKS głębokości 250 mm KKS cable pocket 250 mm depth	25
 Obudowy OTU głębokości 320 mm szerokości 260 mm OTU cabinets 320 mm depth 260 mm width	27
 Obudowy OTU głębokości 320 mm szerokości 400 mm OTU cabinets 320 mm depth 400 mm width	28
 Obudowy OTU głębokości 320 mm szerokości 530 mm OTU cabinets 320 mm depth 530 mm width	29-30
 Obudowy OTU głębokości 320 mm szerokości 660 mm OTU cabinets 320 mm depth 660 mm width	31-33
 Obudowy OTU głębokości 320 mm szerokości 800 mm OTU cabinets 320 mm depth 800 mm width	34-39
 Fundament FN głębokości 320 mm FN foundation 320 mm depth	40
 Kieszka kablowa KKN głębokości 320 mm KKN cable pocket 320 mm depth	41
 Kieszka kablowa KKNS głębokości 320 mm KKNS cable pocket 320 mm depth	41
 Akcesoria Accessories	42-51
 Rozwiązania techniczne Technical solutions	52-60
 Obudowy stacyjne RSST	61-66

JAK CZYTAĆ KATALOG

HOW TO READ CATALOGUE

OPIS DZIAŁU

Description of the section

Obudowy OTU2 26
OTU2 26 CABINETS



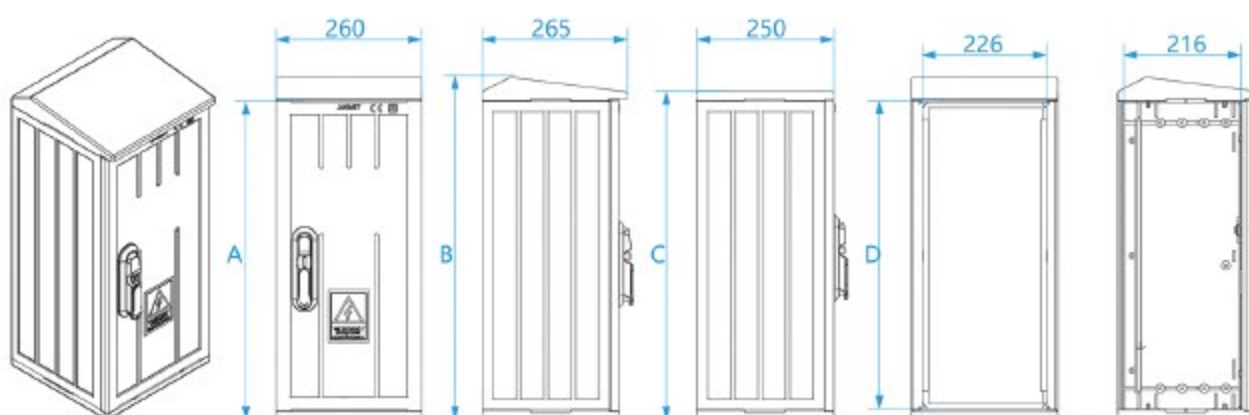
OZNACZENIE

Designation

OTU2 26/60

WIZUALIZACJA I PRZEKRÓJ

Visualization and cross-section



MOŻLIWE KOMBINACJE

Possible combinations

Symbol	A	B	C	D	Daszek / Roof	Lakier / Painting	Index
OTUL2 26/40-P	359	-	372	332	plaski / flat	tak / yes	W-OT-0000352
OTU2 26/40-P	359	-	372	332	plaski / flat	nie / no	W-OT-0000221
OTUL2 26/40-S	359	482	-	332	skośny / sloping	tak / yes	W-OT-0000363
OTU2 26/40-S	359	482	-	332	skośny / sloping	nie / no	W-OT-0000222
OTUL2 26/50-P	472	-	490	450	plaski / flat	tak / yes	W-OT-0000368
OTU2 26/50-P	472	-	490	450	plaski / flat	nie / no	W-OT-0000229
OTUL2 26/50-S	472	515	-	450	skośny / sloping	tak / yes	W-OT-0000369
OTU2 26/50-S	472	515	-	450	skośny / sloping	nie / no	W-OT-0000230
OTUL2 26/60-P	582	-	600	560	plaski / flat	tak / yes	W-OT-0000374
OTU2 26/60-P	582	-	600	560	plaski / flat	nie / no	W-OT-0000236
OTUL2 26/60-S	582	625	-	560	skośny / sloping	tak / yes	W-OT-0000375
OTU2 26/60-S	582	625	-	560	skośny / sloping	nie / no	W-OT-0000237
OTUL2 26/80-P	840	-	858	818	plaski / flat	tak / yes	W-OT-0000380
OTU2 26/80-P	840	-	858	818	plaski / flat	nie / no	W-OT-0000242
OTUL2 26/80-S	840	883	-	818	skośny / sloping	tak / yes	W-OT-0000381
OTU2 26/80-S	840	883	-	818	skośny / sloping	nie / no	W-OT-0000243
OTUL2 26/80I-P	840	-	858	818	plaski / flat	tak / yes	W-OT-0001336
OTU2 26/80I-P	840	-	858	818	plaski / flat	nie / no	W-OT-0000595
OTUL2 26/80I-S	840	883	-	818	skośny / sloping	tak / yes	W-OT-0001337
OTU2 26/80I-S	840	883	-	818	skośny / sloping	nie / no	W-OT-0000594

*Daszek skośny OTU2 26/60-S, Daszek plaski OTU2 26/60-P
*Sloping roof OTU2 26/60-S, Flat roof OTU2 26/60-P

STRONA I OPIS

Page and description

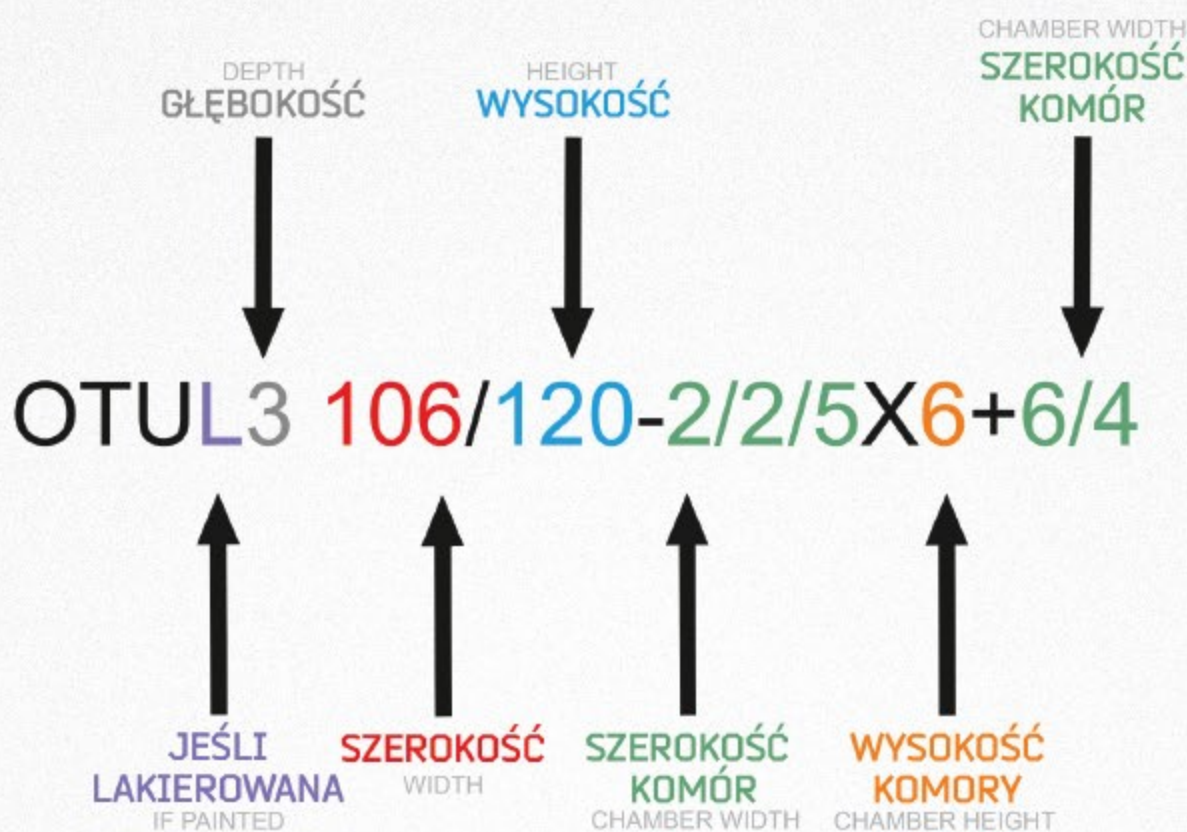
9

Szerokość obudowy 26 cm
Cabinet width 26 cm

jakmet.com.pl

NAZEWNICTWO ZACZYNAMY OD

NAMING BEGINS FROM



DEPTH
GŁĘBOKOŚĆ
- 2 = 250 mm
- 3 = 320 mm
- 3K = 320mm z kątownikiem

WIDTH
SZEROKOŚĆ
Zależnie od potrzeb klienta
Depening on the customer's needs

HEIGHT
WYSOKOŚĆ
Zależnie od potrzeb klienta
Depening on the customer's needs

CHAMBER WIDTH
SZEROKOŚĆ KOMÓR
- 2 = 26cm
- 2I = 26cm z izolatorami
with isolators
- 4 = 40cm
- 4I = 40cm z izolatorami
with isolators
- 5 = 53cm
- 5I = 53cm z izolatorami
with isolators
- 6 = 66cm
- 6I = 66cm z izolatorami
with isolators
- 8 = 80cm
- 8I = 80cm z izolatorami
with isolators

CHAMBER HEIGHT
WYSOKOŚĆ KOMÓR
- 4 = 40cm
- 5 = 50cm
- 6 = 60cm
- 8 = 80cm

LEWEJ STRONY I OD GÓRY

LEFT AND TOP

CHAMBER HEIGHT
**WYSOKOŚĆ
KOMORY**



CABLE POCKET TYPE
**TYP KIESZENI
KABLOWEJ**



X6-S-KKN2+2+5-FN2+2+5

TYP DASZKA
ROOF TYPE



TYP FUNDAMENTU
FOUNDATION TYPE



ROOF TYPE
TYP DASZKA
- S = skośny sloping
- P = płaski flat

FOUNDATION TYPE
TYP FUNDAMENTU
- FN = nowy new
- FS = stary old
- 2 = 26cm
- 4 = 40cm
- 5 = 53cm
- 6 = 66cm
- 8 = 80cm

CABLE POCKET TYPE
TYP KIESZENI KABLOWEJ
- KKN = nowy new
- KKS = stary old
- 2 = 26cm
- 4 = 40cm
- 5 = 53cm
- 6 = 66cm
- 8 = 80cm

MOŻLIWE KOMBINACJE OTU

AVAILABLE OTU COMBINATIONS

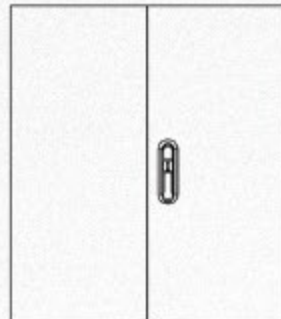
OTU 26/X



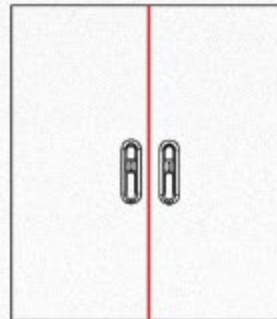
OTU 40/X



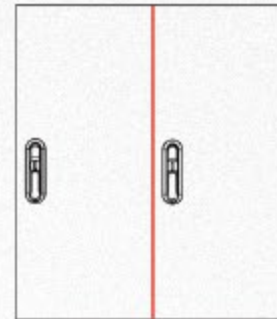
OTU53/X



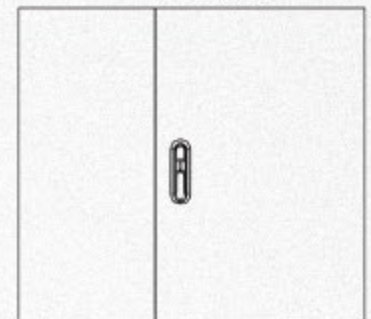
OTU 53/X -2/2



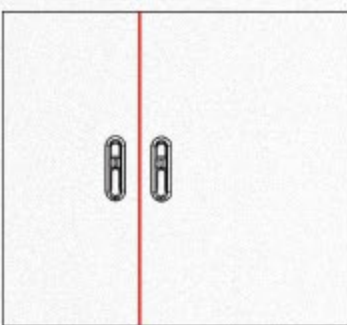
OTU 53/X -2/2



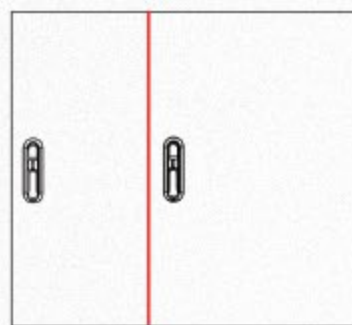
OTU 66/X



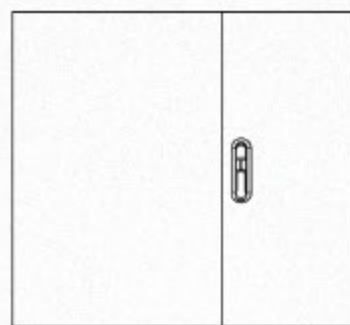
OTU 66/X -2/4



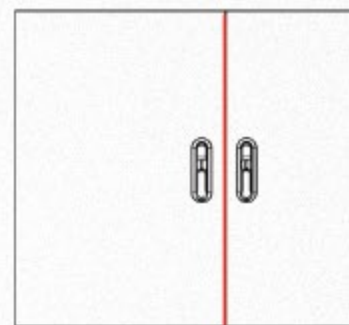
OTU 66/X -2/4



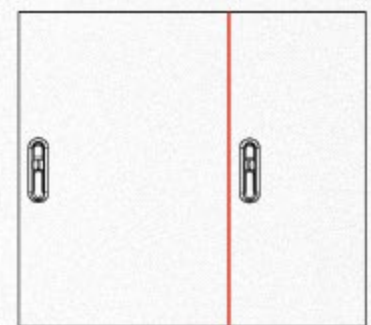
OTU 66/X



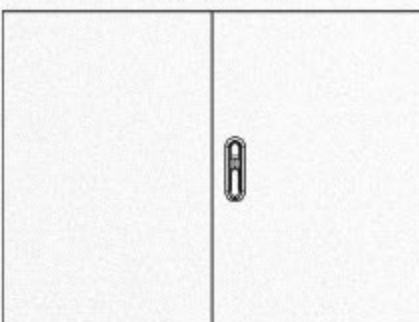
OTU 66/X -4/2



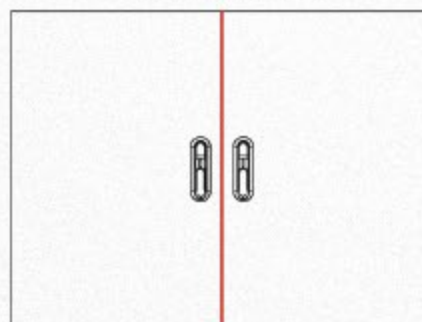
OTU 66/X -4/2



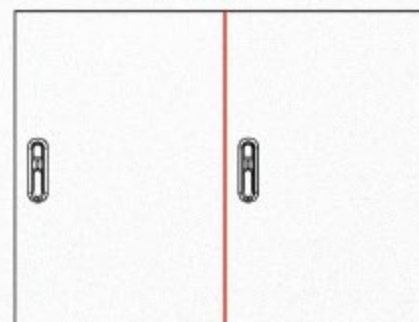
OTU 80/X



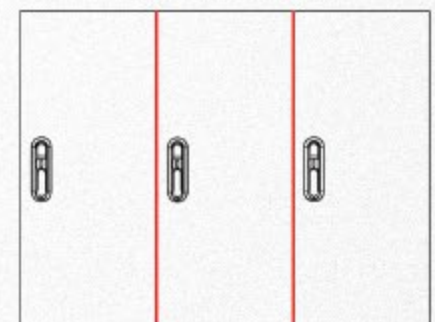
OTU 80/X -4/4



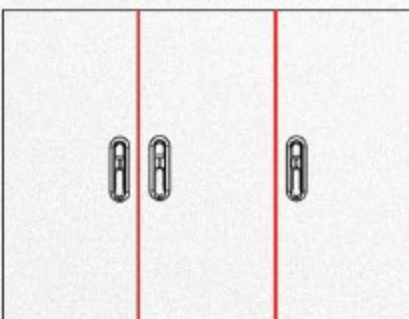
OTU 80/X -4/4



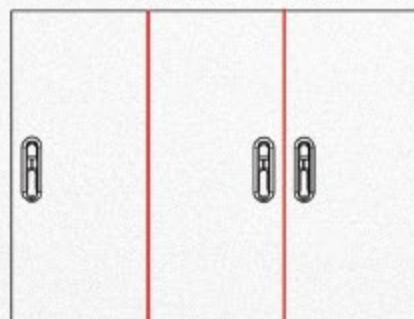
OTU 80/X -2/2/2



OTU 80/X -2/2/2



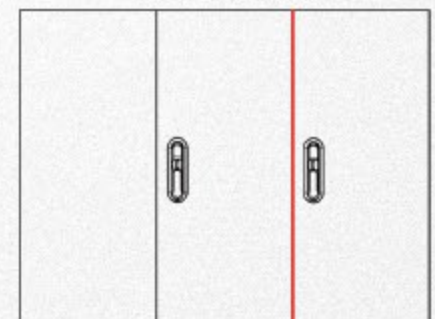
OTU 80/X -2/2/2



OTU 80/X -2/5



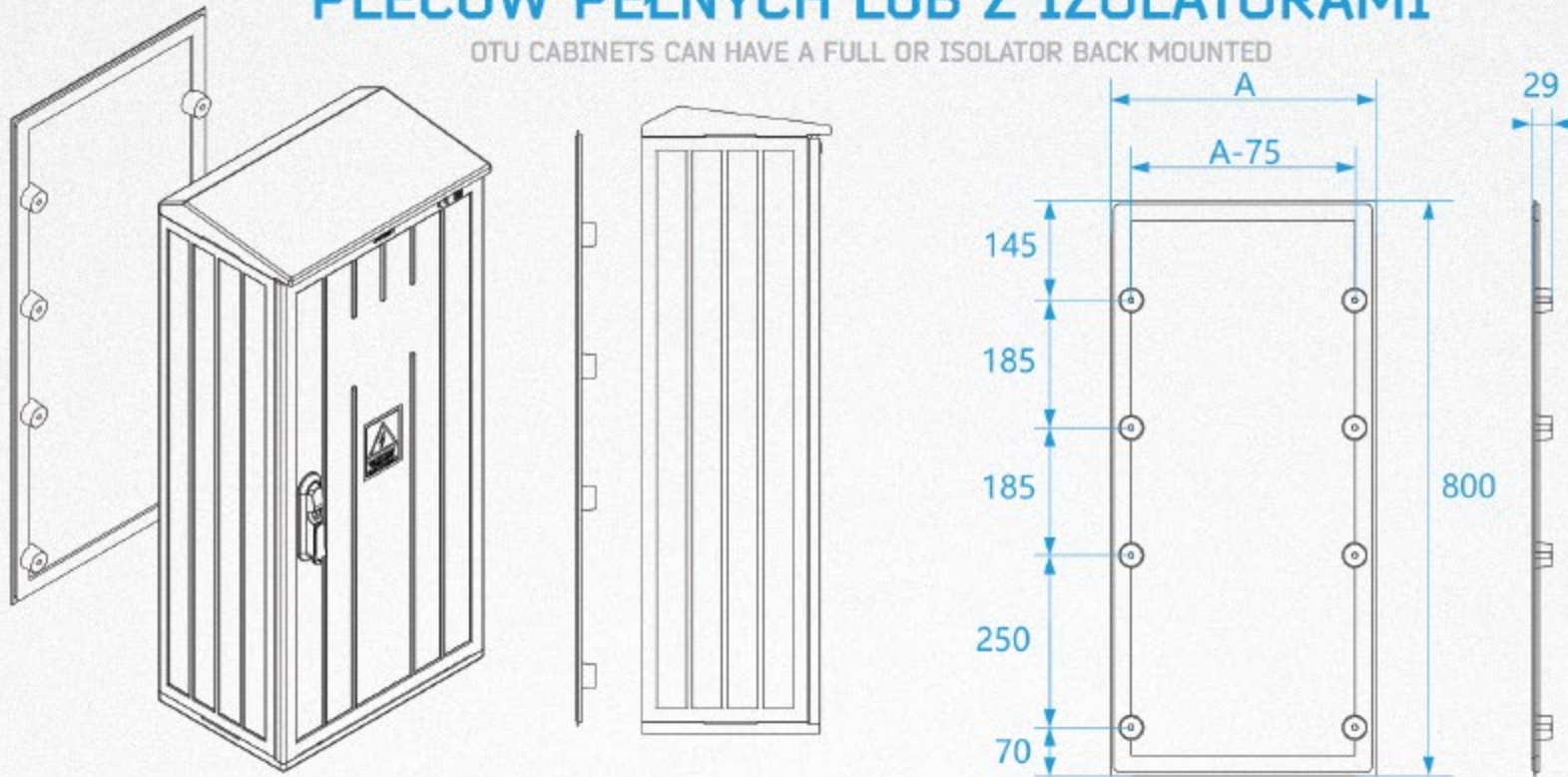
OTU 80/X -5/2



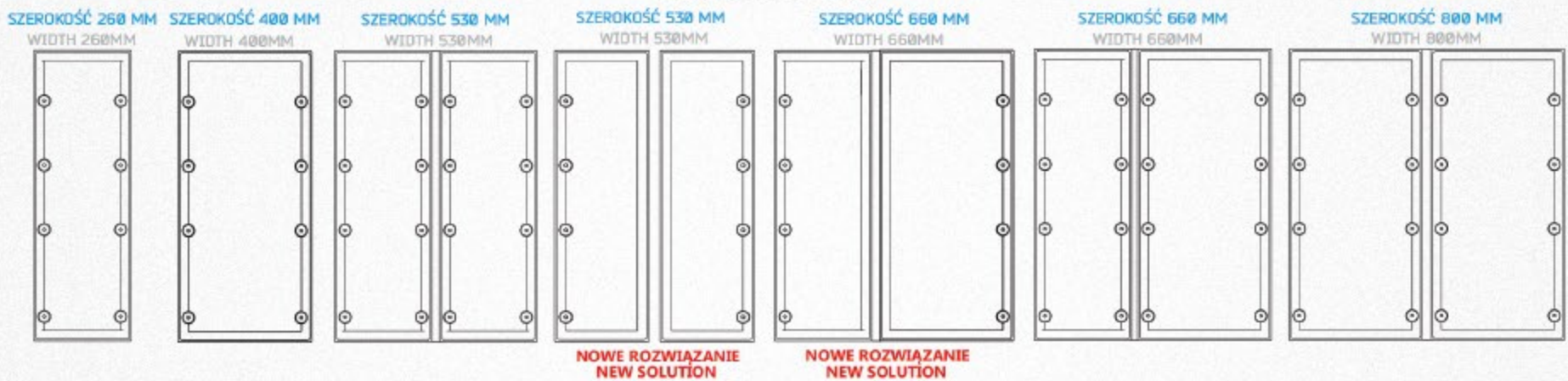
X - wysokość obudowy X - height of cabinet

OBUDOWY OTU POSIADAJĄ MOŻLIWOŚĆ ZAMONTOWANIA PLECÓW PEŁNYCH LUB Z IZOLATORAMI

OTU CABINETS CAN HAVE A FULL OR ISOLATOR BACK MOUNTED

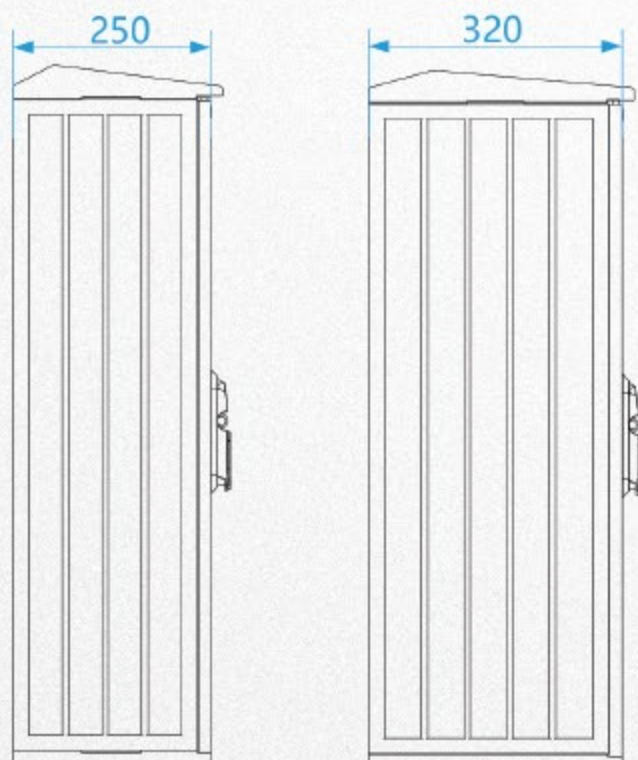


PRZYKŁADOWE ROZWIĄZANIA SAMPLE SOLUTIONS



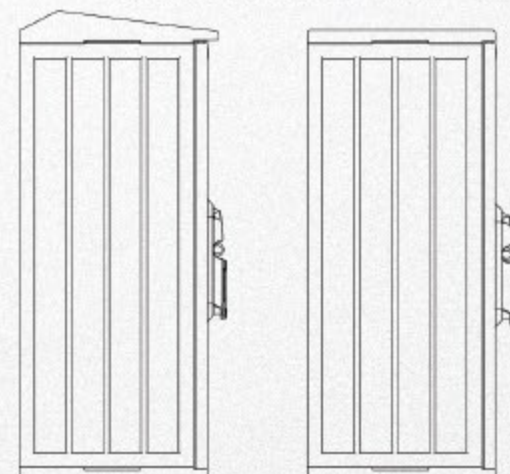
OBUDOWY OTU WYSTĘPUJĄ W DWÓCH STANDARDOWYCH GŁĘBOKOŚCIACH

OTU CABINETS ARE AVAILABLE IN TWO STANDARD DEPTHS

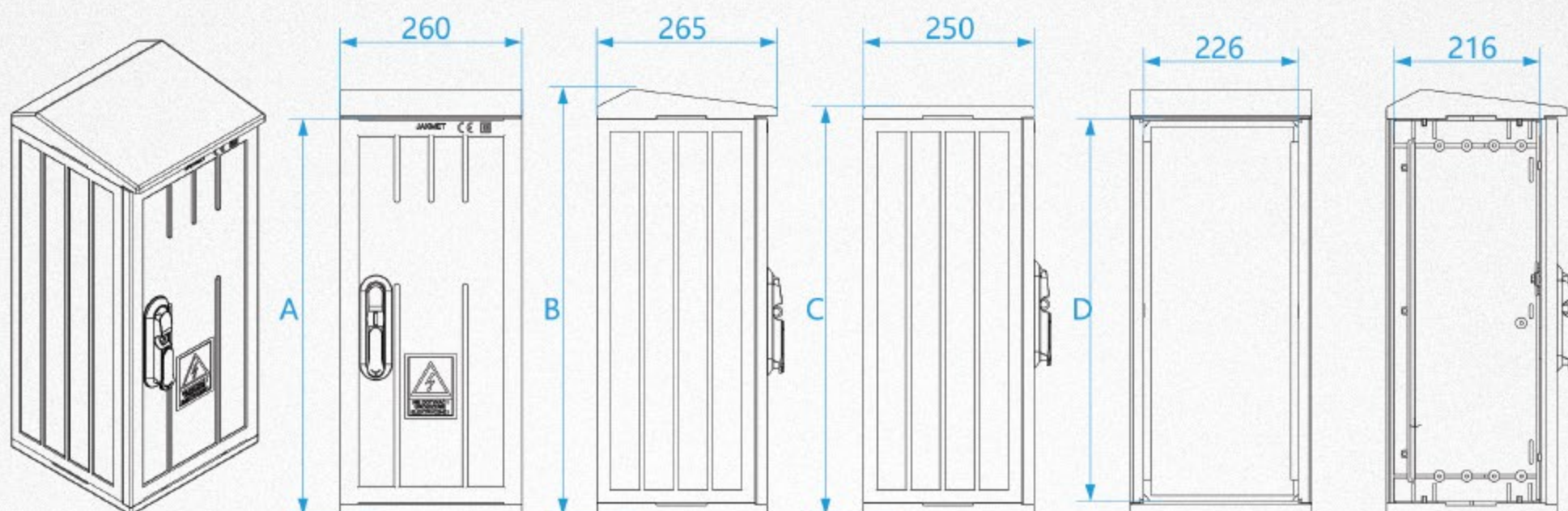


OBUDOWY OTU POSIADAJĄ DWA TYPY DASZKÓW

OTU CABINETS CAN HAVE TWO KINDS OF ROOFING:
SLOPING ROOF OR FLAT ROOF



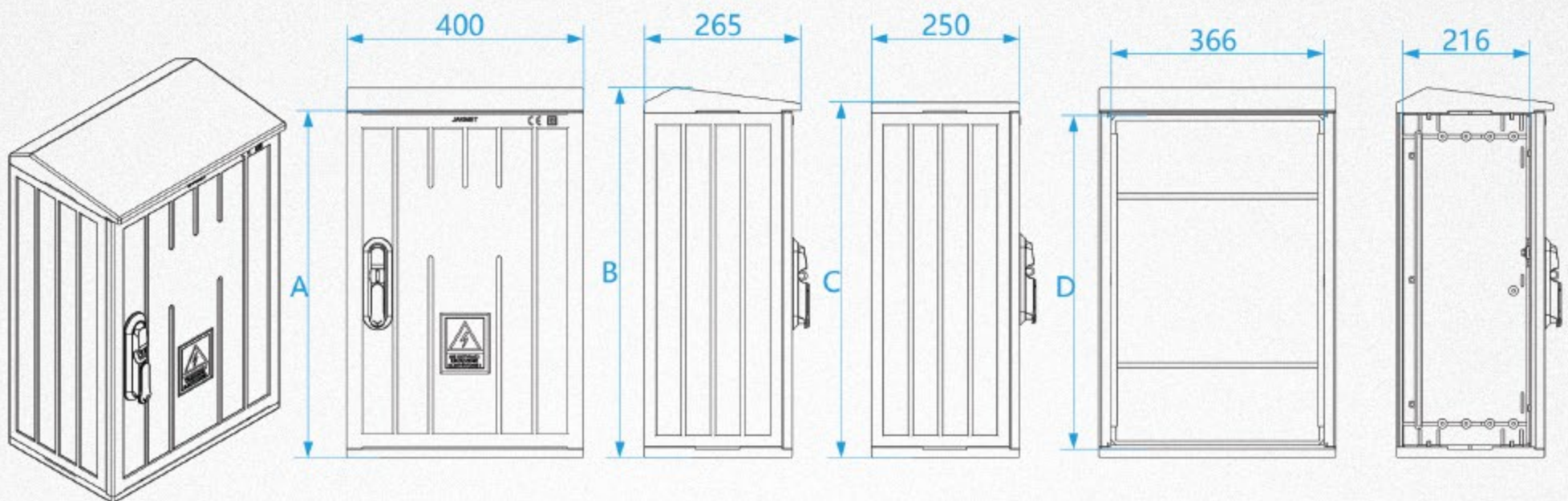
OTU2 26/60



Symbol	A	B	C	D	Daszek / Roof	Lakier / Painting	Index
OTUL2 26/40-P	359	-	372	332	plaski flat	tak yes	W-OT-0000362
OTU2 26/40-P	359	-	372	332	plaski flat	nie no	W-OT-0000221
OTUL2 26/40-S	359	402	-	332	skośny sloping	tak yes	W-OT-0000363
OTU2 26/40-S	359	402	-	332	skośny sloping	nie no	W-OT-0000222
OTUL2 26/50-P	472	-	490	450	plaski flat	tak yes	W-OT-0000368
OTU2 26/50-P	472	-	490	450	plaski flat	nie no	W-OT-0000229
OTUL2 26/50-S	472	515	-	450	skośny sloping	tak yes	W-OT-0000369
OTU2 26/50-S	472	515	-	450	skośny sloping	nie no	W-OT-0000230
OTUL2 26/60-P	582	-	600	560	plaski flat	tak yes	W-OT-0000374
OTU2 26/60-P	582	-	600	560	plaski flat	nie no	W-OT-0000236
OTUL2 26/60-S	582	625	-	560	skośny sloping	tak yes	W-OT-0000375
OTU2 26/60-S	582	625	-	560	skośny sloping	nie no	W-OT-0000237
OTUL2 26/80-P	840	-	858	818	plaski flat	tak yes	W-OT-0000380
OTU2 26/80-P	840	-	858	818	plaski flat	nie no	W-OT-0000242
OTUL2 26/80-S	840	883	-	818	skośny sloping	tak yes	W-OT-0000381
OTU2 26/80-S	840	883	-	818	skośny sloping	nie no	W-OT-0000243
OTUL2 26/80I-P	840	-	858	818	plaski flat	tak yes	W-OT-0001336
OTU2 26/80I-P	840	-	858	818	plaski flat	nie no	W-OT-0000595
OTUL2 26/80I-S	840	883	-	818	skośny sloping	tak yes	W-OT-0001337
OTU2 26/80I-S	840	883	-	818	skośny sloping	nie no	W-OT-0000594

*Daszek skośny OTU2 26/60-S, Daszek płaski OTU2 26/60-P
*Sloping roof OTU2 26/60-S, Flat roof OTU2 26/60-P

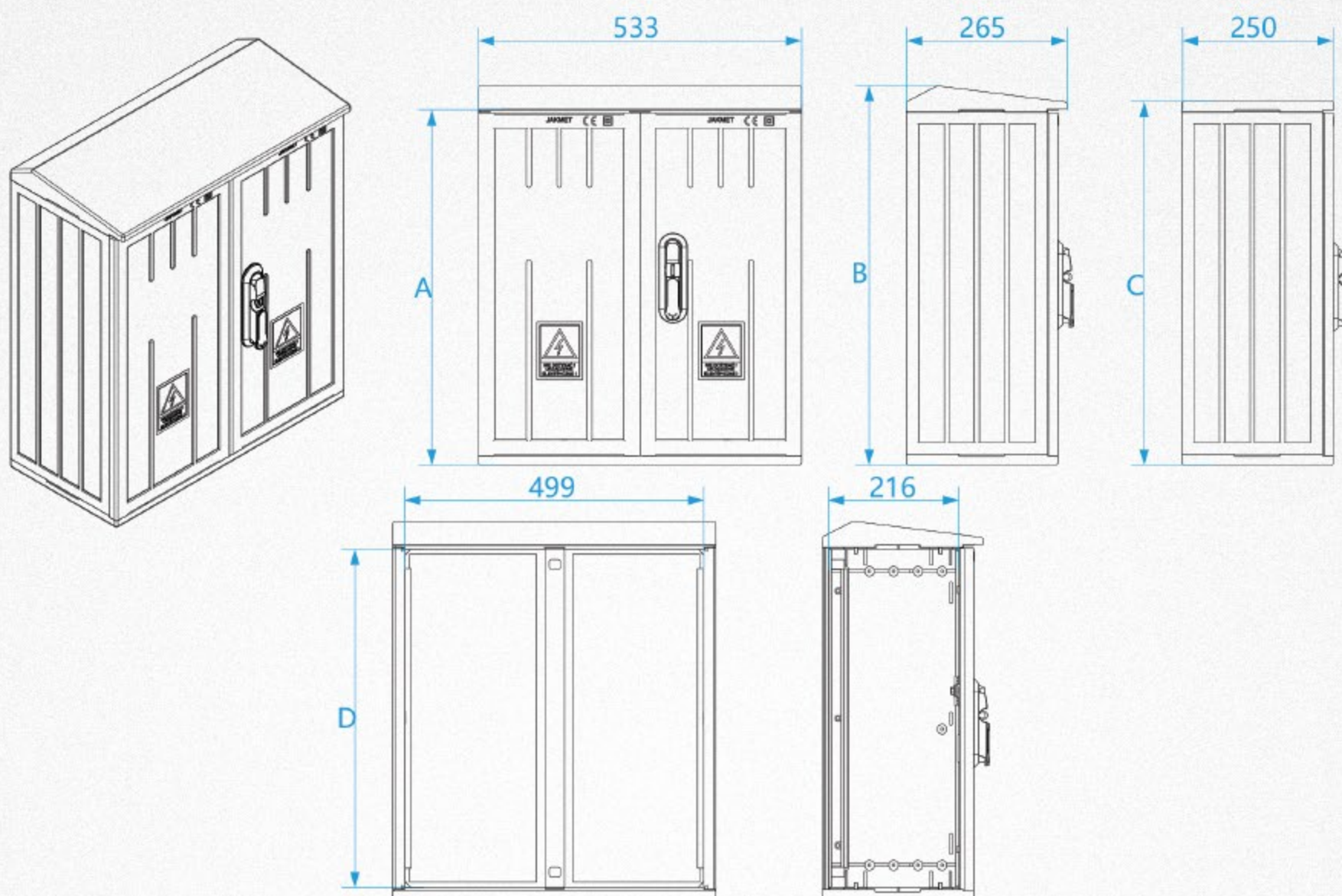
OTU2 40/60



Symbol	A	B	C	D	Daszek / Roof	Lakier / Painting	Index
OTUL2 40/40-P	359	-	372	332	płaski flat	tak yes	W-OT-0000404
OTU2 40/40-P	359	-	372	332	płaski flat	nie no	W-OT-0000266
OTUL2 40/40-S	359	402	-	332	skośny sloping	tak yes	W-OT-0000405
OTU2 40/40-S	359	402	-	332	skośny sloping	nie no	W-OT-0000267
OTUL2 40/50-P	472	-	490	450	płaski flat	tak yes	W-OT-0000410
OTU2 40/50-P	472	-	490	450	płaski flat	nie no	W-OT-0000272
OTUL2 40/50-S	472	515	-	450	skośny sloping	tak yes	W-OT-0000411
OTU2 40/50-S	472	515	-	450	skośny sloping	nie no	W-OT-0000273
OTUL2 40/60-P	582	-	600	560	płaski flat	tak yes	W-OT-0000416
OTU2 40/60-P	582	-	600	560	płaski flat	nie no	W-OT-0000278
OTUL2 40/60-S	582	625	-	560	skośny sloping	tak yes	W-OT-0000417
OTU2 40/60-S	582	625	-	560	skośny sloping	nie no	W-OT-0000279
OTUL2 40/80-P	840	-	858	818	płaski flat	tak yes	W-OT-0000422
OTU2 40/80-P	840	-	858	818	płaski flat	nie no	W-OT-0001137
OTUL2 40/80-S	840	883	-	818	skośny sloping	tak yes	W-OT-0000423
OTU2 40/80-S	840	883	-	818	skośny sloping	nie no	W-OT-0000285
OTUL2 40/80I-P	840	-	858	818	płaski flat	tak yes	W-OT-0001338
OTU2 40/80I-P	840	-	858	818	płaski flat	nie no	W-OT-0000597
OTUL2 40/80I-S	840	883	-	818	skośny sloping	tak yes	W-OT-0000769
OTU2 40/80I-S	840	883	-	818	skośny sloping	nie no	W-OT-0000596

*Daszek skośny OTU2 40/60-S, Daszek płaski OTU2 40/60-P
*Sloping roof OTU2 40/60-S, Flat roof OTU2 40/60-P

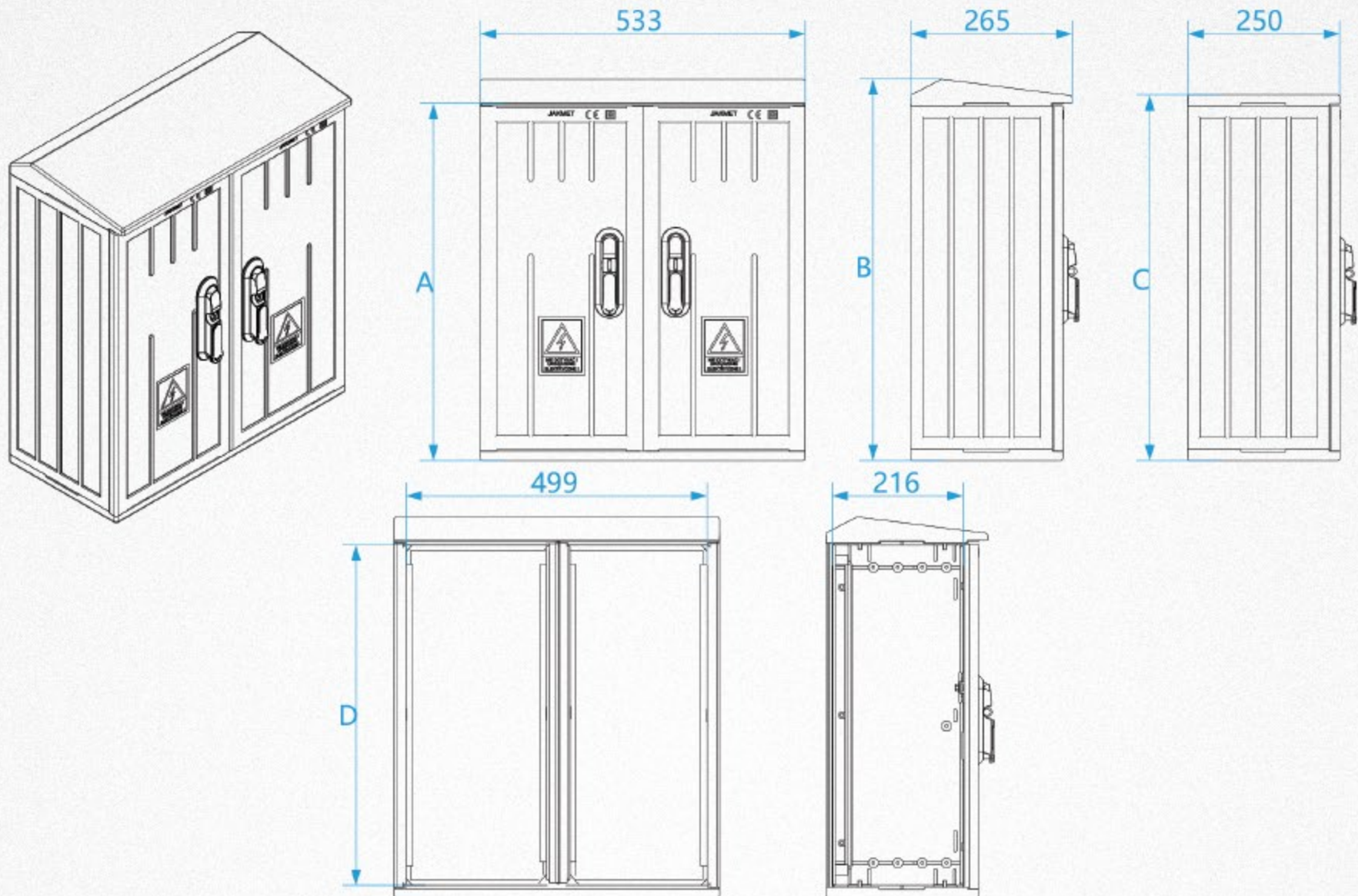
OTU2 53/60



Symbol	A	B	C	D	Daszek / Roof	Lakier / Painting	Index
OTUL2 53/40-P	359	-	372	332	płaski flat	tak yes	W-OT-0000428
OTU2 53/40-P	359	-	372	332	płaski flat	nie no	W-OT-0000290
OTUL2 53/40-S	359	402	-	332	skośny sloping	tak yes	W-OT-0000429
OTU2 53/40-S	359	402	-	332	skośny sloping	nie no	W-OT-0000291
OTUL2 53/50-P	472	-	490	450	płaski flat	tak yes	W-OT-0000434
OTU2 53/50-P	472	-	490	450	płaski flat	nie no	W-OT-0000296
OTUL2 53/50-S	472	515	-	450	skośny sloping	tak yes	W-OT-0000435
OTU2 53/50-S	472	515	-	450	skośny sloping	nie no	W-OT-0000297
OTUL2 53/60-P	582	-	600	560	płaski flat	tak yes	W-OT-0000440
OTU2 53/60-P	582	-	600	560	płaski flat	nie no	W-OT-0000303
OTUL2 53/60-S	582	625	-	560	skośny sloping	tak yes	W-OT-0000441
OTU2 53/60-S	582	625	-	560	skośny sloping	nie no	W-OT-0000304
OTUL2 53/80-P	840	-	858	818	płaski flat	tak yes	W-OT-0000446
OTU2 53/80-P	840	-	858	818	płaski flat	nie no	W-OT-0000311
OTUL2 53/80-S	840	883	-	818	skośny sloping	tak yes	W-OT-0000447
OTU2 53/80-S	840	883	-	818	skośny sloping	nie no	W-OT-0000312
OTUL2 53/80I-P	840	-	858	818	płaski flat	tak yes	W-OT-0001345
OTU2 53/80I-P	840	-	858	818	płaski flat	nie no	W-OT-0000598
OTUL2 53/80I-S	840	883	-	818	skośny sloping	tak yes	W-OT-0001347
OTU2 53/80I-S	840	883	-	818	skośny sloping	nie no	W-OT-0000599

*Daszek skośny OTU2 53/60-S, Daszek płaski OTU2 53/60-P
*Sloping roof OTU2 53/60-S, Flat roof OTU2 53/60-P

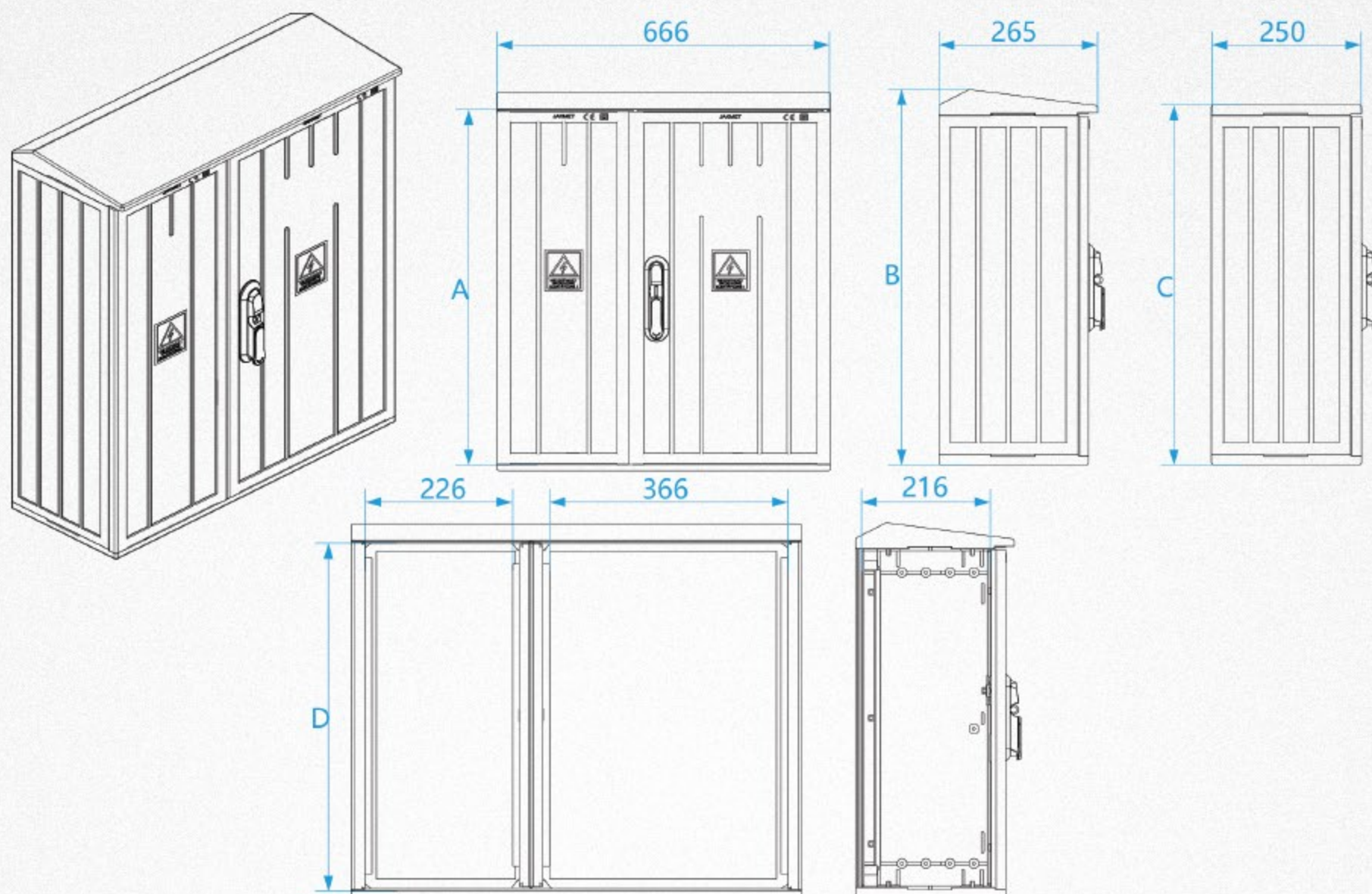
OTU2 53/60-2/2-x*



Symbol	A	B	C	D	Daszek / Roof	Lakier / Painting	Index
OTUL2 53/40-2/2-P	359	-	372	332	płaski / flat	tak / yes	W-OT-0000344
OTU2 53/40-2/2-P	359	-	372	332	płaski / flat	nie / no	W-OT-0000203
OTUL2 53/40-2/2-S	359	402	-	332	skośny / sloping	tak / yes	W-OT-0000345
OTU2 53/40-2/2-S	359	402	-	332	skośny / sloping	nie / no	W-OT-0000204
OTUL2 53/50-2/2-P	472	-	490	450	płaski / flat	tak / yes	W-OT-0000350
OTU2 53/50-2/2-P	472	-	490	450	płaski / flat	nie / no	W-OT-0000209
OTUL2 53/50-2/2-S	472	515	-	450	skośny / sloping	tak / yes	W-OT-0000351
OTU2 53/50-2/2-S	472	515	-	450	skośny / sloping	nie / no	W-OT-0000210
OTUL2 53/60-2/2-P	582	-	600	560	płaski / flat	tak / yes	W-OT-0000356
OTU2 53/60-2/2-P	582	-	600	560	płaski / flat	nie / no	W-OT-0000216
OTUL2 53/60-2/2-S	582	625	-	560	skośny / sloping	tak / yes	W-OT-0000357
OTU2 53/60-2/2-S	582	625	-	560	skośny / sloping	nie / no	W-OT-0000215
OTUL2 53/80-2/2-P	840	-	858	818	płaski / flat	tak / yes	W-OT-00001397
OTU2 53/80-2/2-P	840	-	858	818	płaski / flat	nie / no	W-OT-0000565
OTUL2 53/80-2/2-S	840	883	-	818	skośny / sloping	tak / yes	W-OT-0001399
OTU2 53/80-2/2-S	840	883	-	818	skośny / sloping	nie / no	W-OT-0000564
OTUL2 53/80I-2/2-P	840	-	858	818	płaski / flat	tak / yes	W-OT-0002498
OTU2 53/80I-2/2-P	840	-	858	818	płaski / flat	nie / no	W-OT-0001398
OTUL2 53/80I-2/2-S	840	883	-	818	skośny / sloping	tak / yes	W-OT-0002499
OTU2 53/80I-2/2-S	840	883	-	818	skośny / sloping	nie / no	W-OT-0002500

*Daszek skośny OTU2 53/60-2/2-S, Daszek płaski OTU2 53/60-2/2-P
*Sloping roof OTU2 53/60-2/2-S, Flat roof OTU2 53/60-2/2-P

OTU2 66/60



Symbol	A	B	C	D	Daszek / Roof	Lakier / Painting	Index
OTUL2 66/40-P	359	-	372	332	płaski flat	tak yes	W-OT-0001353
OTU2 66/40-P	359	-	372	332	płaski flat	nie no	W-OT-0001354
OTUL2 66/40-S	359	402	-	332	skośny sloping	tak yes	W-OT-0001355
OTU2 66/40-S	359	402	-	332	skośny sloping	nie no	W-OT-0001356
OTUL2 66/50-P	472	-	490	450	płaski flat	tak yes	W-OT-0001357
OTU2 66/50-P	472	-	490	450	płaski flat	nie no	W-OT-0001358
OTUL2 66/50-S	472	515	-	450	skośny sloping	tak yes	W-OT-0001359
OTU2 66/50-S	472	515	-	450	skośny sloping	nie no	W-OT-0001360
OTUL2 66/60-P	582	-	600	560	płaski flat	tak yes	W-OT-0001361
OTU2 66/60-P	582	-	600	560	płaski flat	nie no	W-OT-0001362
OTUL2 66/60-S	582	625	-	560	skośny sloping	tak yes	W-OT-0001363
OTU2 66/60-S	582	625	-	560	skośny sloping	nie no	W-OT-0001364
OTUL2 66/80-P	840	-	858	818	płaski flat	tak yes	W-OT-0001365
OTU2 66/80-P	840	-	858	818	płaski flat	nie no	W-OT-0001366
OTUL2 66/80-S	840	883	-	818	skośny sloping	tak yes	W-OT-0001367
OTU2 66/80-S	840	883	-	818	skośny sloping	nie no	W-OT-0001368
OTUL2 66/80I-P	840	-	858	818	płaski flat	tak yes	W-OT-0001369
OTU2 66/80I-P	840	-	858	818	płaski flat	nie no	W-OT-0001370
OTUL2 66/80I-S	840	883	-	818	skośny sloping	tak yes	W-OT-0001371
OTU2 66/80I-S	840	883	-	818	skośny sloping	nie no	W-OT-0001372

*Daszek skośny OTU2 66/60-S, Daszek płaski OTU2 66/60-P
*Sloping roof OTU2 66/60-S, Flat roof OTU2 66/60-P

Rozłącznik bezpiecznikowy listwowy

ARS evo



Długoletnie doświadczenie w obszarze aparatury łączeniowej pozwoliło nam zaprojektować **nowe rozłączniki bezpiecznikowe listwowe - ARS evo**, które wyróżniają się bezpieczeństwem, funkcjonalnością oraz elastycznością.



Bezpieczeństwo

- stabilna i bezpieczna sieć dystrybucji energii
- pozycja parking
- wkładka topikowa zwalniania bez konieczności dotknięcia jej
- specjalna konstrukcja zapewniająca lepsze odprowadzenie ciepła



Funkcjonalność

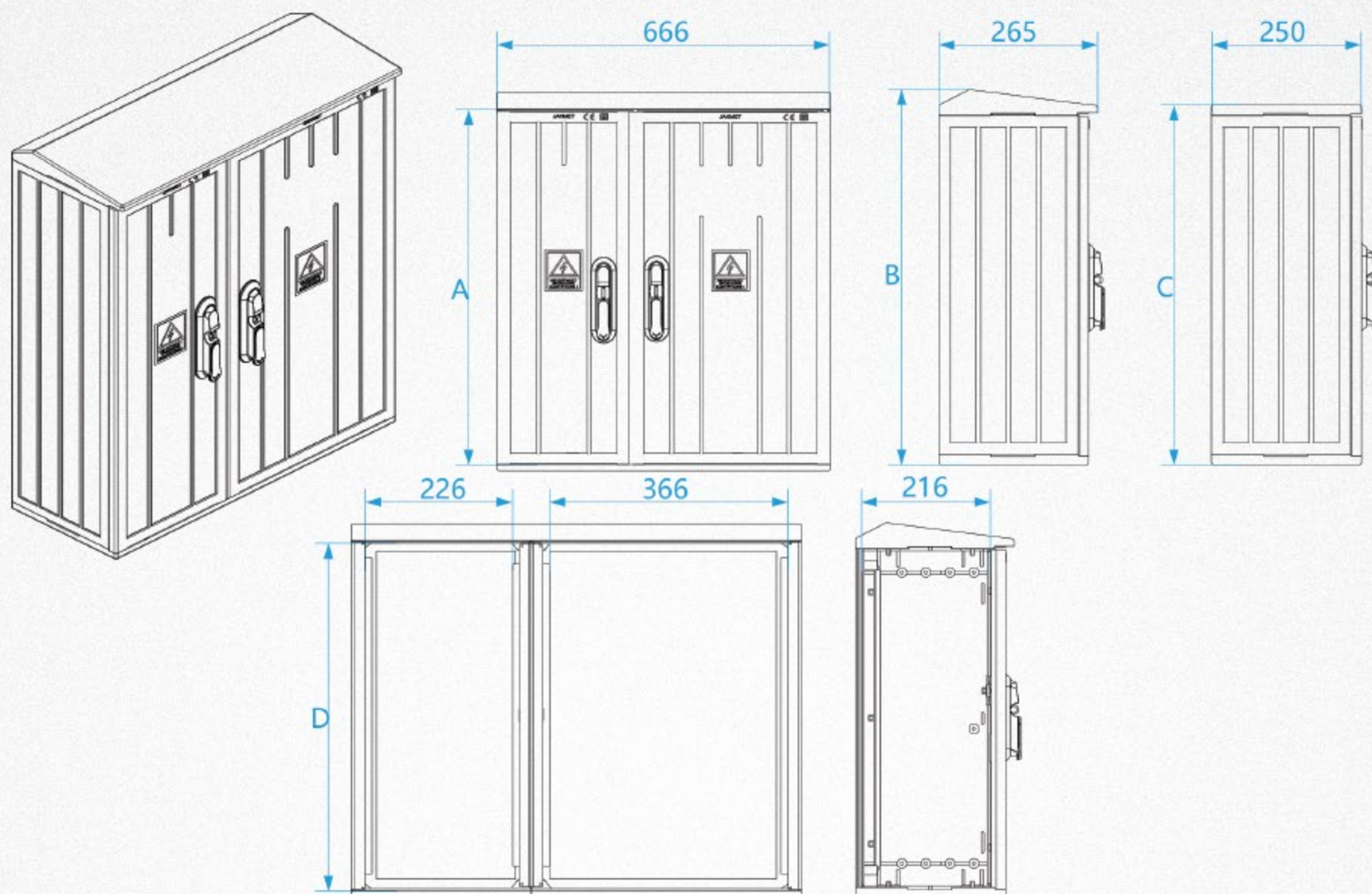
- łatwy montaż
- rozłączanie uchylne
- 2 wersje załączania: 1-biegunowe oraz 3-biegunowe



Elastyczność

- składana rączka
- możliwość zmiany kierunku odpływu góra-dół
- kłódka do zainstalowania w pozycji otwartej i zamkniętej

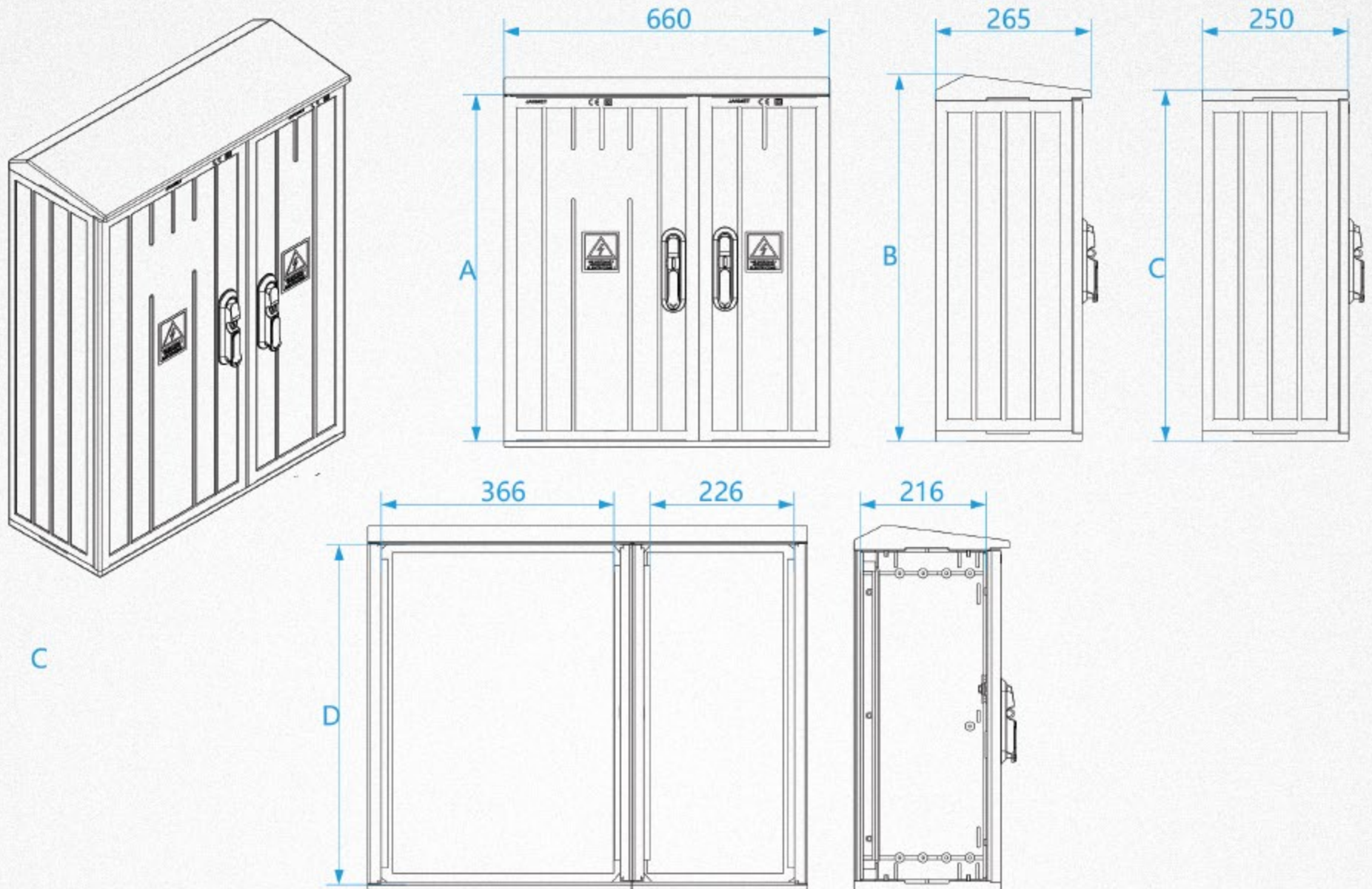
OTU2 66/60-2/4-x*



Symbol	A	B	C	D	Daszek / Roof	Lakier / Painting	Index
OTUL2 66/40-2/4-P	359	-	372	332	plaski flat	tak yes	W-OT-0002545
OTU2 66/40-2/4-P	359	-	372	332	plaski flat	nie no	W-OT-0002546
OTUL2 66/40-2/4-S	359	402	-	332	skośny sloping	tak yes	W-OT-0002547
OTU2 66/40-2/4-S	359	402	-	332	skośny sloping	nie no	W-OT-0002548
OTUL2 66/50-2/4-P	472	-	490	450	plaski flat	tak yes	W-OT-0002549
OTU2 66/50-2/4-P	472	-	490	450	plaski flat	nie no	W-OT-0002550
OTUL2 66/50-2/4-S	472	515	-	450	skośny sloping	tak yes	W-OT-0002551
OTU2 66/50-2/4-S	472	515	-	450	skośny sloping	nie no	W-OT-0002552
OTUL2 66/60-2/4-P	582	-	600	560	plaski flat	tak yes	W-OT-0002553
OTU2 66/60-2/4-P	582	-	600	560	plaski flat	nie no	W-OT-0002554
OTUL2 66/60-2/4-S	582	625	-	560	skośny sloping	tak yes	W-OT-0002555
OTU2 66/60-2/4-S	582	625	-	560	skośny sloping	nie no	W-OT-0002556
OTUL2 66/80-2/4-P	840	-	858	818	plaski flat	tak yes	W-OT-0002557
OTU2 66/80-2/4-P	840	-	858	818	plaski flat	nie no	W-OT-0002558
OTUL2 66/80-2/4-S	840	883	-	818	skośny sloping	tak yes	W-OT-0002559
OTU2 66/80-2/4-S	840	883	-	818	skośny sloping	nie no	W-OT-0002560
OTUL2 66/80I-2/4-P	840	-	858	818	plaski flat	tak yes	W-OT-0002561
OTU2 66/80I-2/4-P	840	-	858	818	plaski flat	nie no	W-OT-0002562
OTUL2 66/80I-2/4-S	840	883	-	818	skośny sloping	tak yes	W-OT-0002563
OTU2 66/80I-2/4-S	840	883	-	818	skośny sloping	nie no	W-OT-0002564

*Daszek skośny OTU2 66/60-2/4-S, Daszek płaski OTU2 66/60-2/4-P
*Sloping roof OTU2 66/60-2/4-S, Flat roof OTU2 66/60-2/4-P

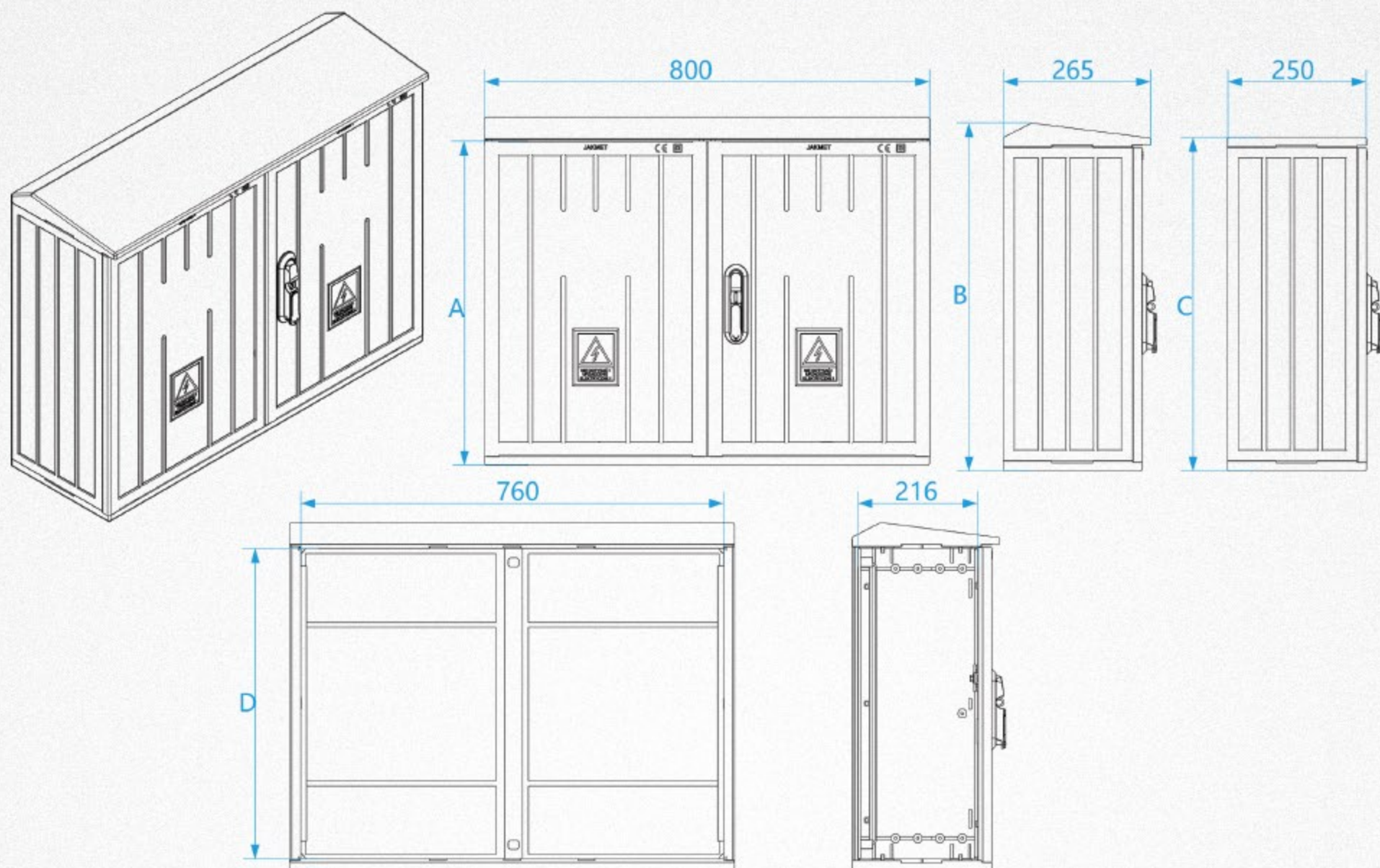
OTU2 66/60-4/2-x*



Symbol	A	B	C	D	Daszek / Roof	Lakier / Painting	Index
OTUL2 66/40-4/2-P	359	-	372	332	płaski flat	tak yes	W-OT-0001417
OTU2 66/40-4/2-P	359	-	372	332	płaski flat	nie no	W-OT-0001418
OTUL2 66/40-4/2-S	359	402	-	332	skośny sloping	tak yes	W-OT-0001419
OTU2 66/40-4/2-S	359	402	-	332	skośny sloping	nie no	W-OT-0001420
OTUL2 66/50-4/2-P	472	-	490	450	płaski flat	tak yes	W-OT-0001421
OTU2 66/50-4/2-P	472	-	490	450	płaski flat	nie no	W-OT-0001422
OTUL2 66/50-4/2-S	472	515	-	450	skośny sloping	tak yes	W-OT-0001423
OTU2 66/50-4/2-S	472	515	-	450	skośny sloping	nie no	W-OT-0001424
OTUL2 66/60-4/2-P	582	-	600	560	płaski flat	tak yes	W-OT-0001425
OTU2 66/60-4/2-P	582	-	600	560	płaski flat	nie no	W-OT-0001426
OTUL2 66/60-4/2-S	582	625	-	560	skośny sloping	tak yes	W-OT-0001427
OTU2 66/60-4/2-S	582	625	-	560	skośny sloping	nie no	W-OT-0001428
OTUL2 66/80-4/2-P	840	-	858	818	płaski flat	tak yes	W-OT-0001429
OTU2 66/80-4/2-P	840	-	858	818	płaski flat	nie no	W-OT-0001430
OTUL2 66/80-4/2-S	840	883	-	818	skośny sloping	tak yes	W-OT-0001431
OTU2 66/80-4/2-S	840	883	-	818	skośny sloping	nie no	W-OT-0001432
OTUL2 66/80I-4/2-P	840	-	858	818	płaski flat	tak yes	W-OT-0002521
OTU2 66/80I-4/2-P	840	-	858	818	płaski flat	nie no	W-OT-0002522
OTUL2 66/80I-4/2-S	840	883	-	818	skośny sloping	tak yes	W-OT-0002523
OTU2 66/80I-4/2-S	840	883	-	818	skośny sloping	nie no	W-OT-0002524

*Daszek skośny OTU2 66/60-4K/K2-S, Daszek płaski OTU2 66/60-4K/K2-P
 *Sloping roof OTU2 66/60-4K/K2-S, Flat roof OTU2 66/60-4K/K2-P

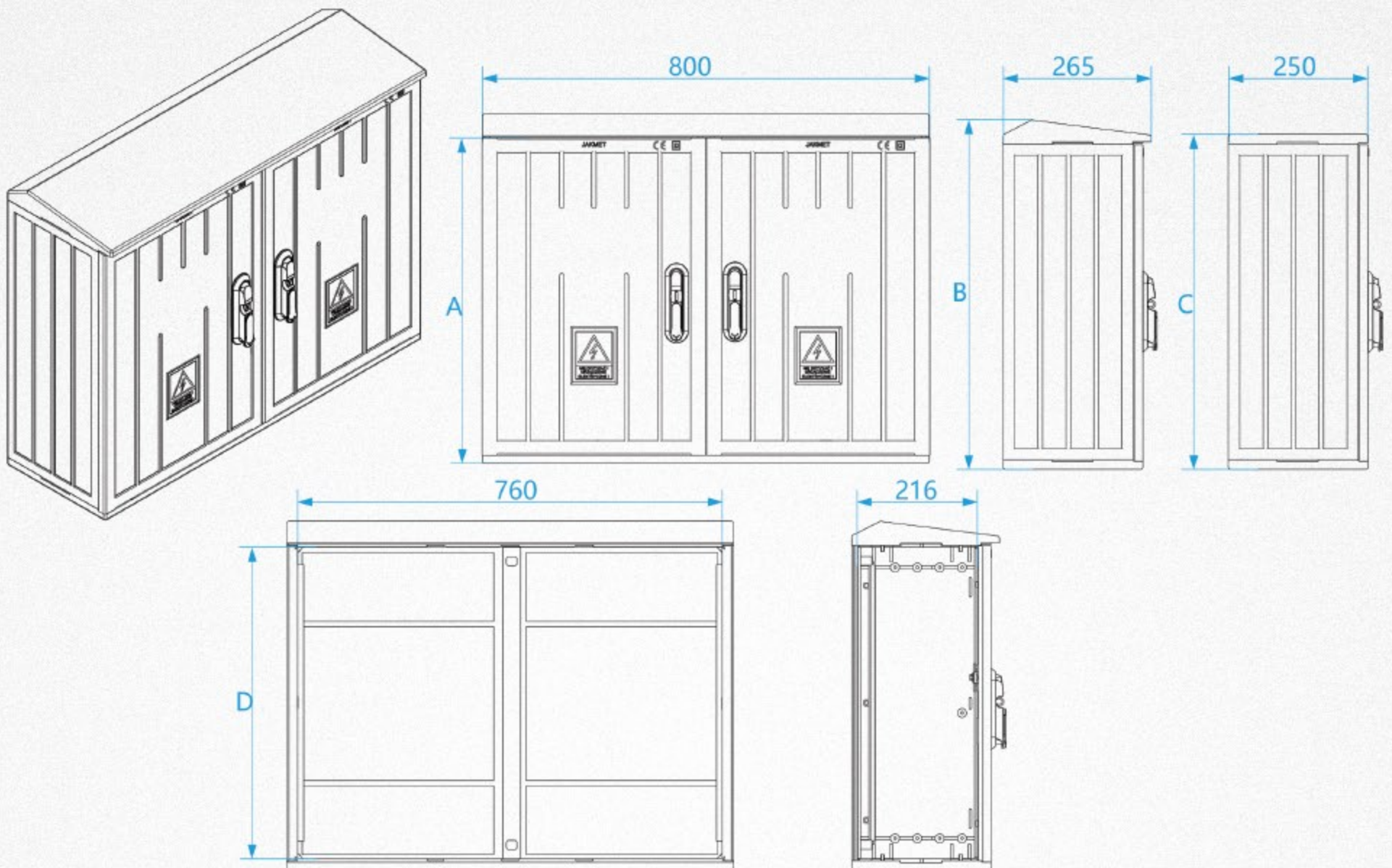
OTU2 80/60



Symbol	A	B	C	D	Daszek / Roof	Lakier / Painting	Index
OTUL2 80/40-P	359	-	372	332	plaski flat	tak yes	W-OT-0000452
OTU2 80/40-P	359	-	372	332	plaski flat	nie no	W-OT-0000317
OTUL2 80/40-S	359	402	-	332	skośny sloping	tak yes	W-OT-0000453
OTU2 80/40-S	359	402	-	332	skośny sloping	nie no	W-OT-0000318
OTUL2 80/50-P	472	-	490	450	plaski flat	tak yes	W-OT-0000458
OTU2 80/50-P	472	-	490	450	plaski flat	nie no	W-OT-0000323
OTUL2 80/50-S	472	515	-	450	skośny sloping	tak yes	W-OT-0000459
OTU2 80/50-S	472	515	-	450	skośny sloping	nie no	W-OT-0000324
OTUL2 80/60-P	582	-	600	560	plaski flat	tak yes	W-OT-0000464
OTU2 80/60-P	582	-	600	560	plaski flat	nie no	W-OT-0000329
OTUL2 80/60-S	582	625	-	560	skośny sloping	tak yes	W-OT-0000465
OTU2 80/60-S	582	625	-	560	skośny sloping	nie no	W-OT-0000330
OTUL2 80/80-P	840	-	858	818	plaski flat	tak yes	W-OT-0000470
OTU2 80/80-P	840	-	858	818	plaski flat	nie no	W-OT-0000336
OTUL2 80/80-S	840	883	-	818	skośny sloping	tak yes	W-OT-0000471
OTU2 80/80-S	840	883	-	818	skośny sloping	nie no	W-OT-0000337
OTUL2 80/80I-P	840	-	858	818	plaski flat	tak yes	W-OT-0001389
OTU2 80/80I-P	840	-	858	818	plaski flat	nie no	W-OT-0000601
OTUL2 80/80I-S	840	883	-	818	skośny sloping	tak yes	W-OT-0000798
OTU2 80/80I-S	840	883	-	818	skośny sloping	nie no	W-OT-0000600

*Daszek skośny OTU2 80/60-S, Daszek płaski OTU2 80/60-4P
*Sloping roof OTU2 80/60-S, Flat roof OTU2 80/60-P

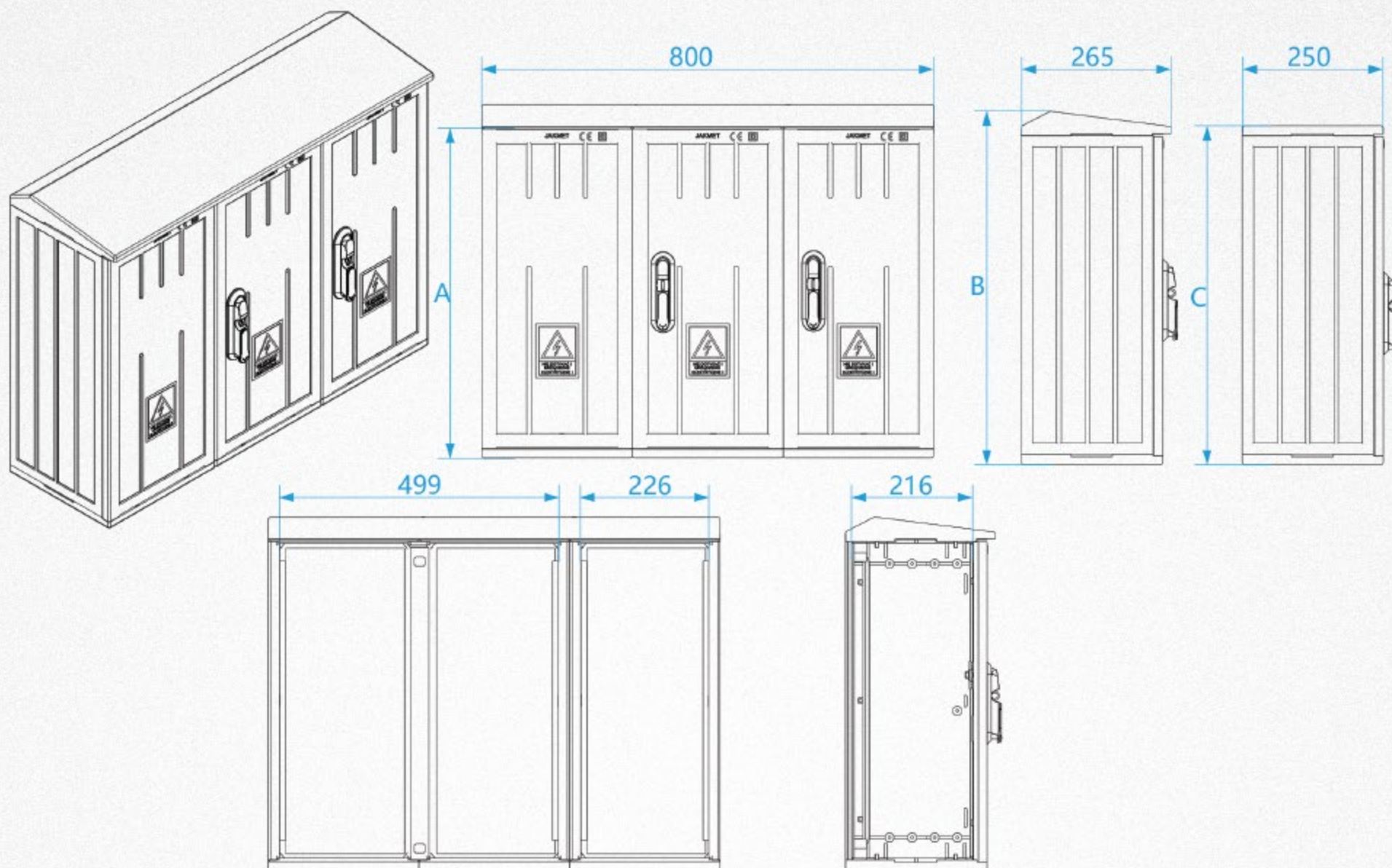
OTU2 80/60



Symbol	A	B	C	D	Daszek / Roof	Lakier / Painting	Index
OTUL2 80/40-4/4-P	359	-	372	332	płaski flat	tak yes	W-OT-0000386
OTU2 80/40-4/4-P	359	-	372	332	płaski flat	nie no	W-OT-0000248
OTUL2 80/40-4/4-S	359	402	-	332	skośny sloping	tak yes	W-OT-0000387
OTU2 80/40-4/4-S	359	402	-	332	skośny sloping	nie no	W-OT-0000249
OTUL2 80/50-4/4-P	472	-	490	450	płaski flat	tak yes	W-OT-0000392
OTU2 80/50-4/4-P	472	-	490	450	płaski flat	nie no	W-OT-0000254
OTUL2 80/50-4/4-S	472	515	-	450	skośny sloping	tak yes	W-OT-0000393
OTU2 80/50-4/4-S	472	515	-	450	skośny sloping	nie no	W-OT-0000255
OTUL2 80/60-4/4-P	582	-	600	560	płaski flat	tak yes	W-OT-0000398
OTU2 80/60-4/4-P	582	-	600	560	płaski flat	nie no	W-OT-0000260
OTUL2 80/60-4/4-S	582	625	-	560	skośny sloping	tak yes	W-OT-0000399
OTU2 80/60-4/4-S	582	625	-	560	skośny sloping	nie no	W-OT-0000508
OTUL2 80/80-4/4-P	840	-	858	818	płaski flat	tak yes	W-OT-0001407
OTU2 80/80-4/4-P	840	-	858	818	płaski flat	nie no	W-OT-0000574
OTUL2 80/80-4/4-S	840	883	-	818	skośny sloping	tak yes	W-OT-0001408
OTU2 80/80-4/4-S	840	883	-	818	skośny sloping	nie no	W-OT-0000575
OTUL2 80/80I-4/4-P	840	-	858	818	płaski flat	tak yes	W-OT-0002626
OTU2 80/80I-4/4-P	840	-	858	818	płaski flat	nie no	W-OT-0002627
OTUL2 80/80I-4/4-S	840	883	-	818	skośny sloping	tak yes	W-OT-0002628
OTU2 80/80I-4/4-S	840	883	-	818	skośny sloping	nie no	W-OT-0000989

*Daszek skośny OTU2 80/60-4/4-S, Daszek płaski OTU2 80/60-4/4-P
*Sloping roof OTU2 80/60-4/4-S, Flat roof OTU2 80/60-4/4-P

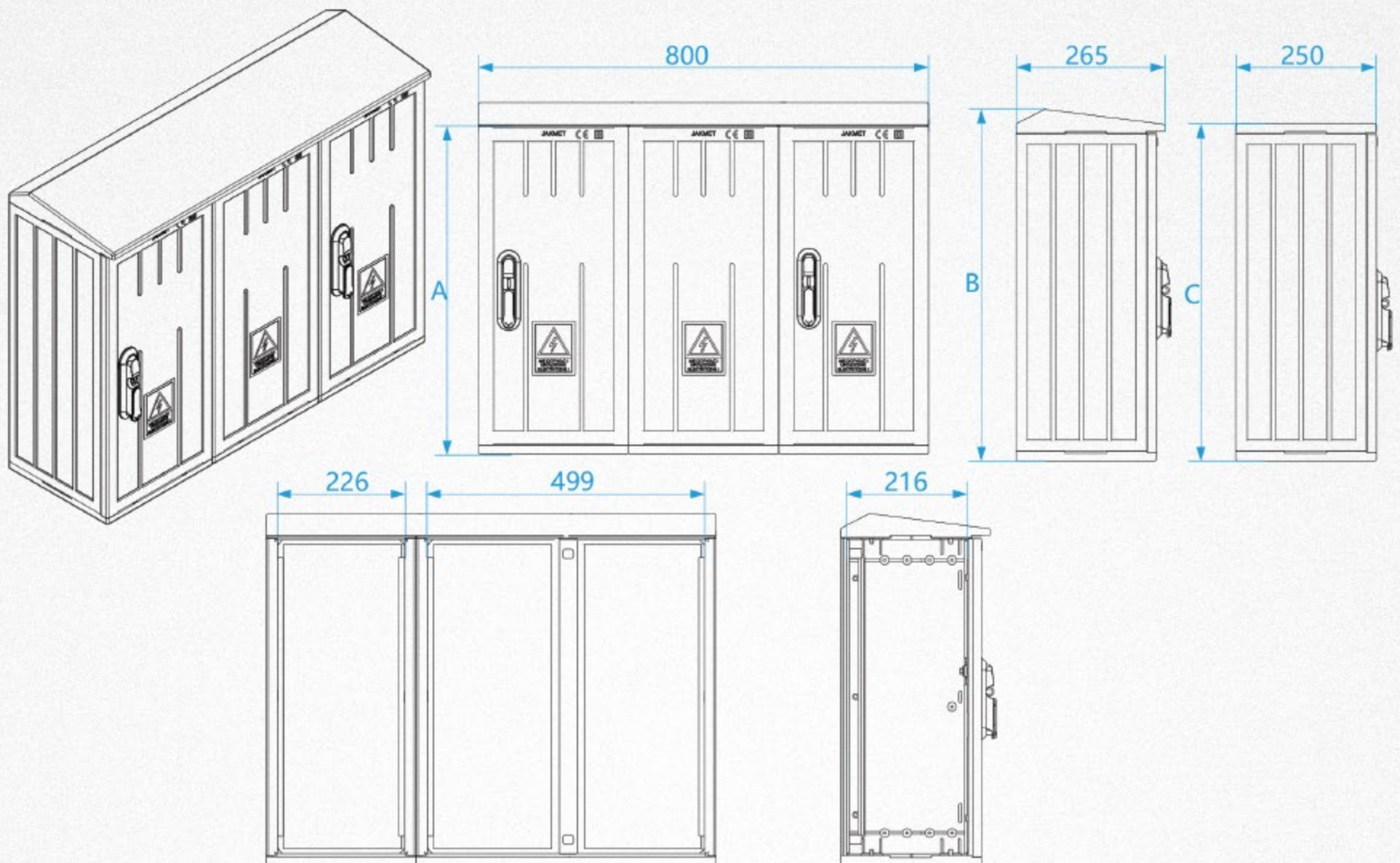
OTU2 80/60-5/2-x*



Symbol	A	B	C	D	Daszek / Roof	Lakier / Painting	Index
OTUL2 80/40-5/2-P	359	-	372	332	płaski flat	tak yes	W-OT-0001433
OTU2 80/40-5/2-P	359	-	372	332	płaski flat	nie no	W-OT-0000586
OTUL2 80/40-5/2-S	359	402	-	332	skośny sloping	tak yes	W-OT-0001434
OTU2 80/40-5/2-S	359	402	-	332	skośny sloping	nie no	W-OT-0000587
OTUL2 80/50-5/2-P	472	-	490	450	płaski flat	tak yes	W-OT-0001435
OTU2 80/50-5/2-P	472	-	490	450	płaski flat	nie no	W-OT-0000588
OTUL2 80/50-5/2-S	472	515	-	450	skośny sloping	tak yes	W-OT-0001436
OTU2 80/50-5/2-S	472	515	-	450	skośny sloping	nie no	W-OT-0000589
OTUL2 80/60-5/2-P	582	-	600	560	płaski flat	tak yes	W-OT-0001437
OTU2 80/60-5/2-P	582	-	600	560	płaski flat	nie no	W-OT-0000590
OTUL2 80/60-5/2-S	582	625	-	560	skośny sloping	tak yes	W-OT-0001438
OTU2 80/60-5/2-S	582	625	-	560	skośny sloping	nie no	W-OT-0000591
OTUL2 80/80-5/2-P	840	-	858	818	płaski flat	tak yes	W-OT-0001439
OTU2 80/80-5/2-P	840	-	858	818	płaski flat	nie no	W-OT-0000592
OTUL2 80/80-5/2-S	840	883	-	818	skośny sloping	tak yes	W-OT-0001440
OTU2 80/80-5/2-S	840	883	-	818	skośny sloping	nie no	W-OT-0000593
OTUL2 80/80I-5/2-P	840	-	858	818	płaski flat	tak yes	W-OT-0002649
OTU2 80/80I-5/2-P	840	-	858	818	płaski flat	nie no	W-OT-0002650
OTUL2 80/80I-5/2-S	840	883	-	818	skośny sloping	tak yes	W-OT-0002651
OTU2 80/80I-5/2-S	840	883	-	818	skośny sloping	nie no	W-OT-0002652

*Daszek skośny OTU2 80/60-5/2-S, Daszek płaski OTU2 80/60-5/2-P
*Sloping roof OTU2 80/60-5/2-S, Flat roof OTU2 80/60-5/2-P

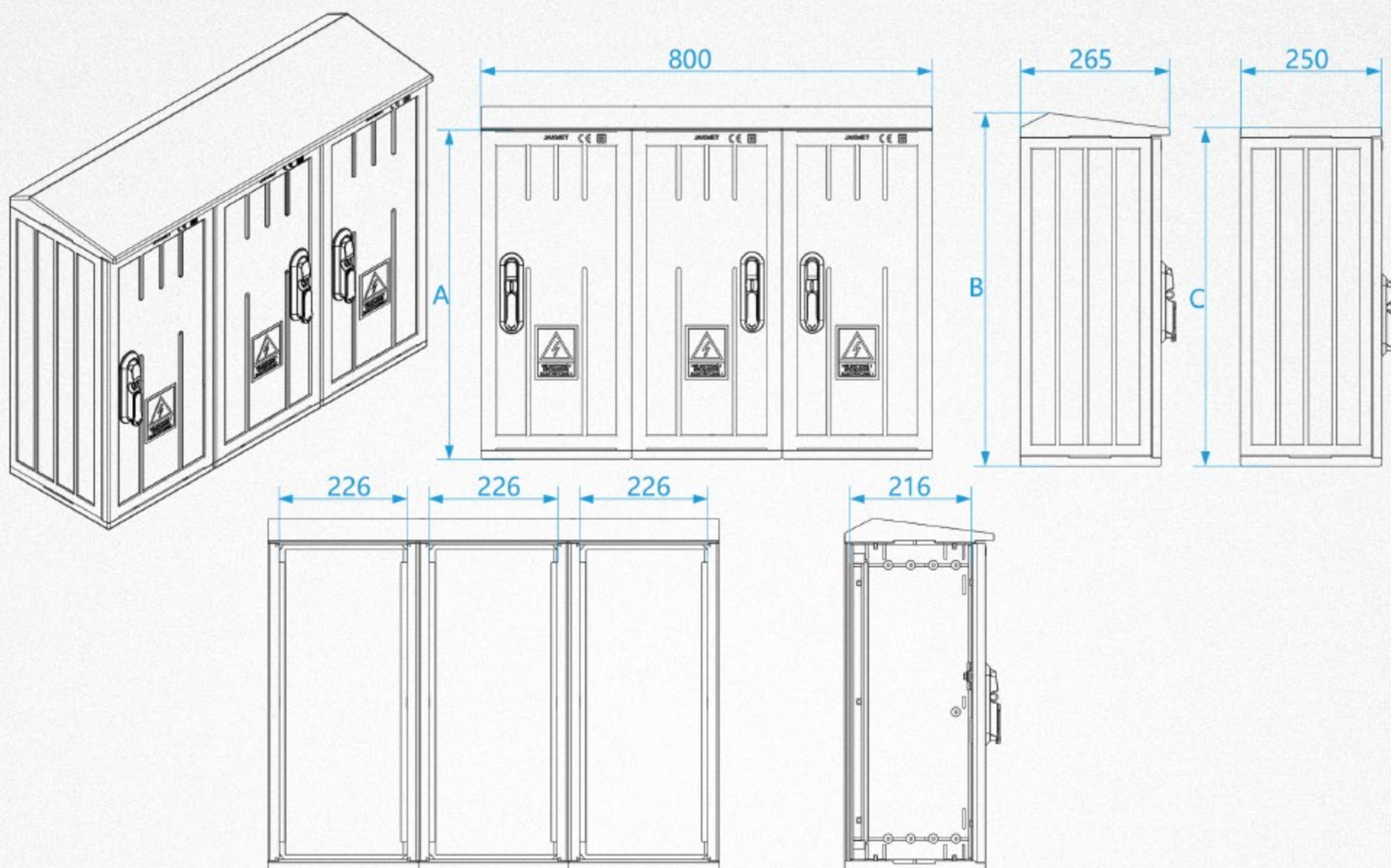
OTU2 80/60-2/5-x*



Symbol	A	B	C	D	Daszek / Roof	Lakier / Painting	Index
OTUL2 80/40-2/5-P	359	-	372	332	plaski flat	tak yes	W-OT-0002653
OTU2 80/40-2/5-P	359	-	372	332	plaski flat	nie no	W-OT-0002654
OTUL2 80/40-2/5-S	359	402	-	332	skośny sloping	tak yes	W-OT-0002655
OTU2 80/40-2/5-S	359	402	-	332	skośny sloping	nie no	W-OT-0002656
OTUL2 80/50-2/5-P	472	-	490	450	plaski flat	tak yes	W-OT-0002657
OTU2 80/50-2/5-P	472	-	490	450	plaski flat	nie no	W-OT-0002658
OTUL2 80/50-2/5-S	472	515	-	450	skośny sloping	tak yes	W-OT-0002659
OTU2 80/50-2/5-S	472	515	-	450	skośny sloping	nie no	W-OT-0002660
OTUL2 80/60-2/5-P	582	-	600	560	plaski flat	tak yes	W-OT-0002661
OTU2 80/60-2/5-P	582	-	600	560	plaski flat	nie no	W-OT-0002662
OTUL2 80/60-2/5-S	582	625	-	560	skośny sloping	tak yes	W-OT-0002663
OTU2 80/60-2/5-S	582	625	-	560	skośny sloping	nie no	W-OT-0002664
OTUL2 80/80-2/5-P	840	-	858	818	plaski flat	tak yes	W-OT-0002665
OTU2 80/80-2/5-P	840	-	858	818	plaski flat	nie no	W-OT-0002666
OTUL2 80/80-2/5-S	840	883	-	818	skośny sloping	tak yes	W-OT-0002667
OTU2 80/80-2/5-S	840	883	-	818	skośny sloping	nie no	W-OT-0002668
OTUL2 80/80I-2/5-P	840	-	858	818	plaski flat	tak yes	W-OT-0002669
OTU2 80/80I-2/5-P	840	-	858	818	plaski flat	nie no	W-OT-0002670
OTUL2 80/80I-2/5-S	840	883	-	818	skośny sloping	tak yes	W-OT-0002671
OTU2 80/80I-2/5-S	840	883	-	818	skośny sloping	nie no	W-OT-0002672

*Daszek skośny OTU2 80/60-2/5-S, Daszek płaski OTU2 80/60-2/5-P
 *Sloping roof OTU2 80/60-2/5-S, Flat roof OTU2 80/60-2/5-P

OTU2 80/60-2/2/2-x*

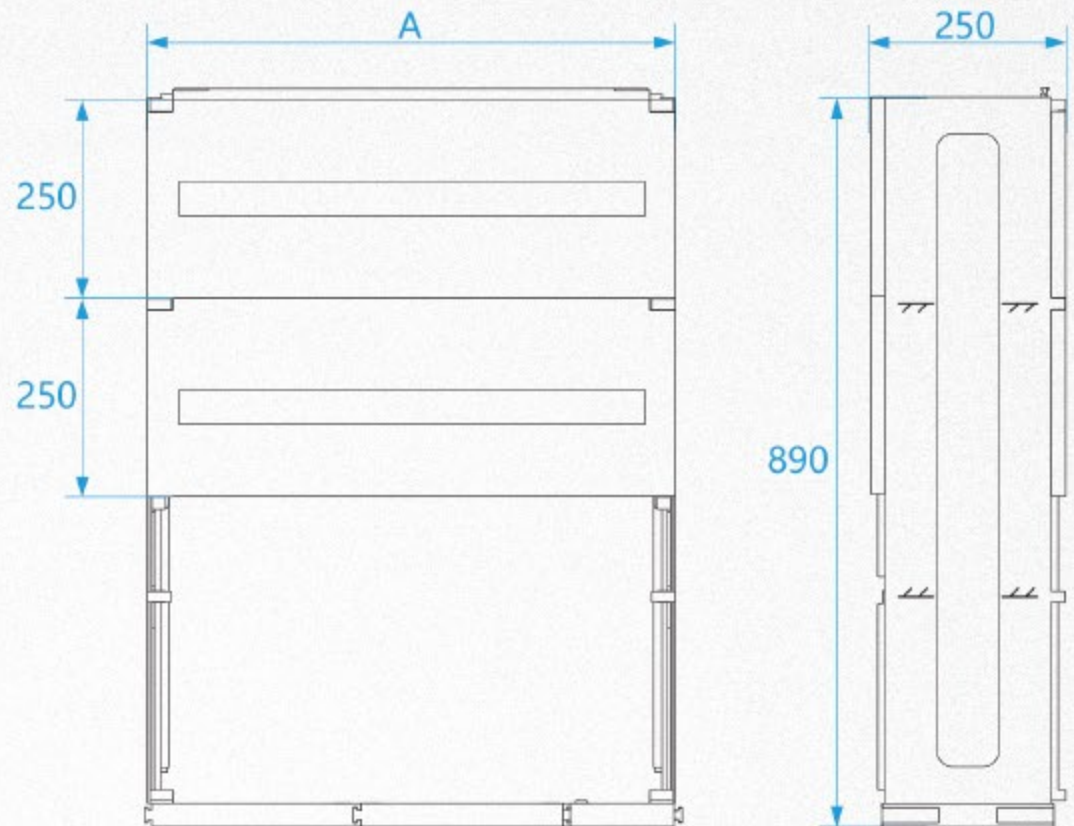
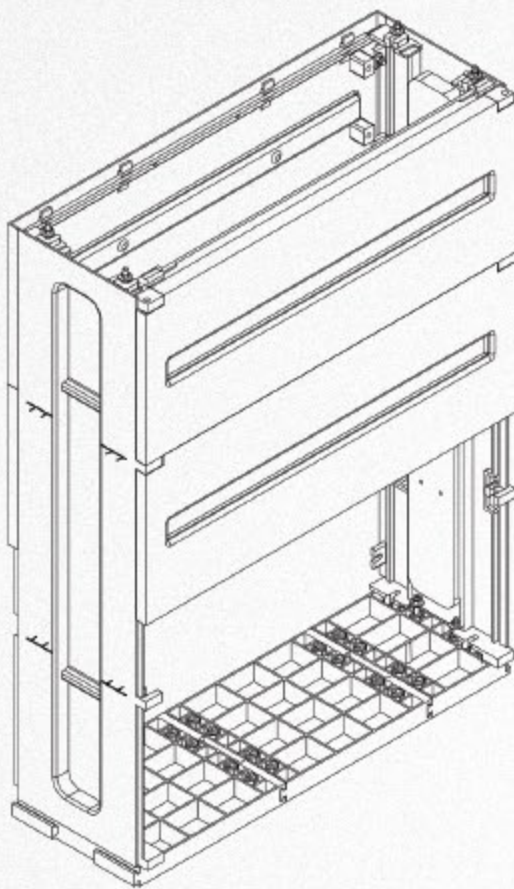


Symbol	A	B	C	D	Daszek / Roof	Lakier / Painting	Index
OTUL2 80/40-2/2/2-P	359	-	372	332	płaski flat	tak yes	W-OT-0002677
OTU2 80/40-2/2/2-P	359	-	372	332	płaski flat	nie no	W-OT-0002678
OTUL2 80/40-2/2/2-S	359	402	-	332	skośny sloping	tak yes	W-OT-0002679
OTU2 80/40-2/2/2-S	359	402	-	332	skośny sloping	nie no	W-OT-0002680
OTUL2 80/50-2/2/2-P	472	-	490	450	płaski flat	tak yes	W-OT-0002681
OTU2 80/50-2/2/2-P	472	-	490	450	płaski flat	nie no	W-OT-0002682
OTUL2 80/50-2/2/2-S	472	515	-	450	skośny sloping	tak yes	W-OT-0002683
OTU2 80/50-2/2/2-S	472	515	-	450	skośny sloping	nie no	W-OT-0002684
OTUL2 80/60-2/2/2-P	582	-	600	560	płaski flat	tak yes	W-OT-0002685
OTU2 80/60-2/2/2-P	582	-	600	560	płaski flat	nie no	W-OT-0002686
OTUL2 80/60-2/2/2-S	582	625	-	560	skośny sloping	tak yes	W-OT-0002687
OTU2 80/60-2/2/2-S	582	625	-	560	skośny sloping	nie no	W-OT-0002688
OTUL2 80/80-2/2/2-P	840	-	858	818	płaski flat	tak yes	W-OT-0002689
OTU2 80/80-2/2/2-P	840	-	858	818	płaski flat	nie no	W-OT-0002690
OTUL2 80/80-2/2/2-S	840	883	-	818	skośny sloping	tak yes	W-OT-0002691
OTU2 80/80-2/2/2-S	840	883	-	818	skośny sloping	nie no	W-OT-0002692
OTUL2 80/80I-2/2/2-P	840	-	858	818	płaski flat	tak yes	W-OT-0002693
OTU2 80/80I-2/2/2-P	840	-	858	818	płaski flat	nie no	W-OT-0002694
OTUL2 80/80I-2/2/2-S	840	883	-	818	skośny sloping	tak yes	W-OT-0002695
OTU2 80/80I-2/2/2-S	840	883	-	818	skośny sloping	nie no	W-OT-0002696

*Daszek skośny OTU2 80/60-2/2/2-S, Daszek płaski OTU2 80/60-2/2/2-P
*Sloping roof OTU2 80/60-2/2/2-S, Flat roof OTU2 80/60-2/2/2-P

Fundament FN 25

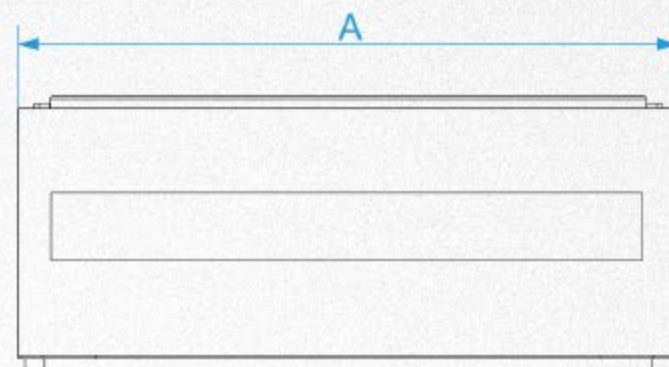
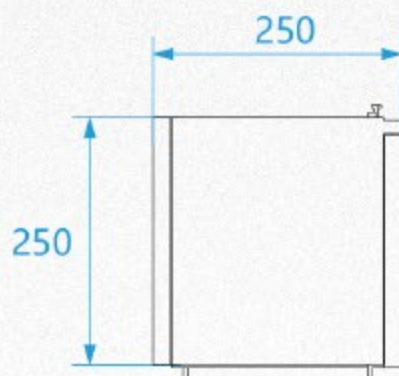
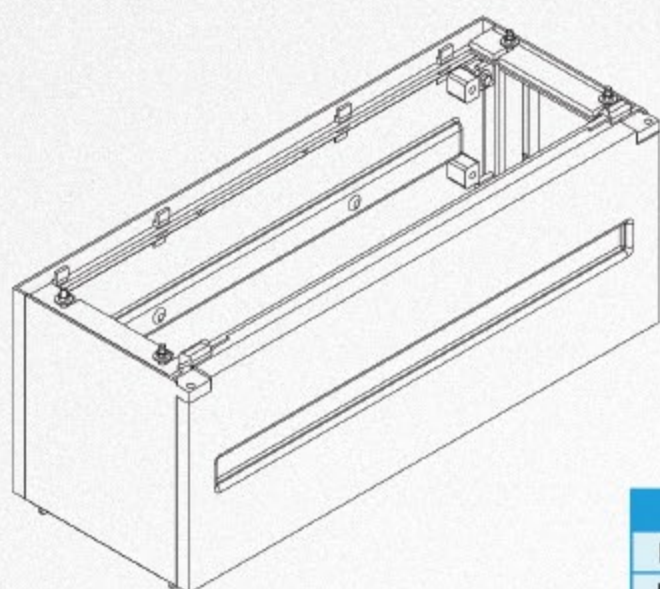
FN 25 Foundation



Symbol	A	Lakier /Painting	Index
FNL 26/25	260	tak yes	W-OT-0001441
FNL 40/25	400	tak yes	W-OT-0001373
FNL 53/25	530	tak yes	W-OT-0001443
FNL 66/25	666	tak yes	W-OT-0001462
FNL 80/25	800	tak yes	W-OT-0001474
FN 26/25	260	nie no	W-OT-0001442
FN 40/25	400	nie no	W-OT-0001374
FN 53/25	530	nie no	W-OT-0001444
FN 66/25	666	nie no	W-OT-0001463
FN 80/25	800	nie no	W-OT-0001475

Kieszon kablowa KKN 25

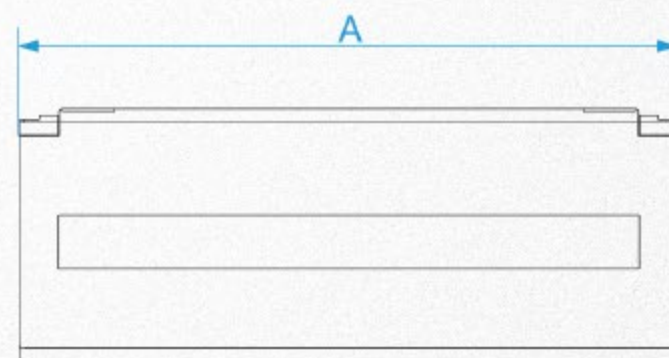
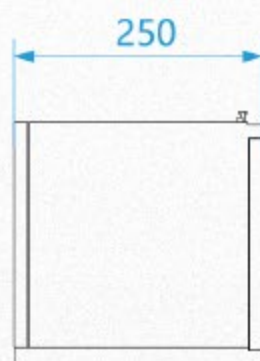
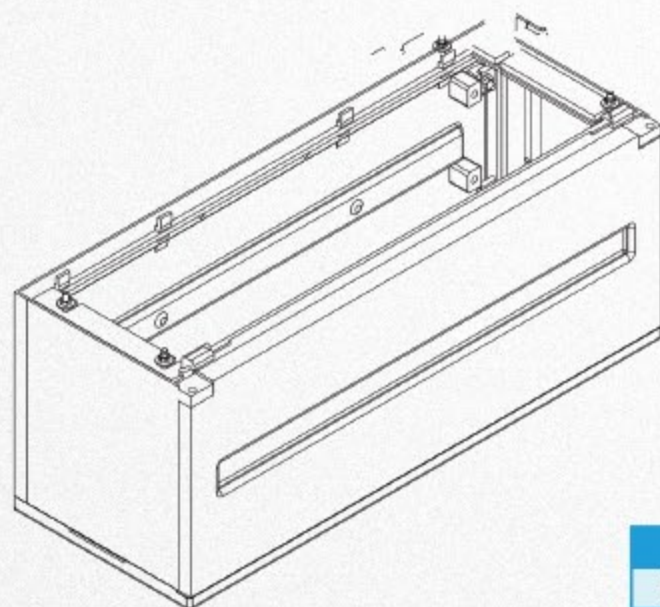
KKN 25 CABLE DUCT



Symbol	A	Lakier /Painting	Index
KKNL 26/25	260	tak yes	W-OT-0001449
KKNL 40/25	400	tak yes	W-OT-0001385
KKNL 53/25	530	tak yes	W-OT-0001458
KKNL 66/25	666	tak yes	W-OT-0001470
KKNL 80/25	800	tak yes	W-OT-0001482
KKN 26/25	260	nie no	W-OT-0001450
KKN 40/25	400	nie no	W-OT-0001386
KKN 53/25	530	nie no	W-OT-0001459
KKN 66/25	666	nie no	W-OT-0001471
KKN 80/25	800	nie no	W-OT-0001483

Kieszon kablowa KKNS 25

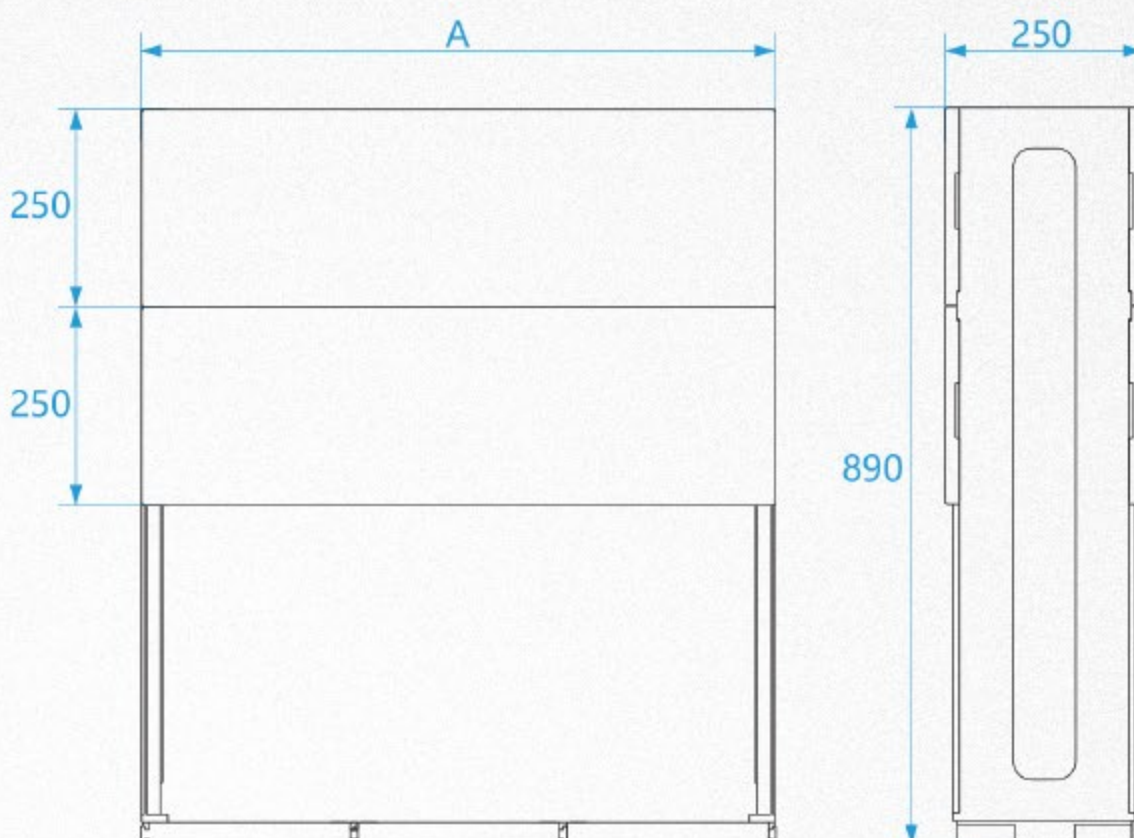
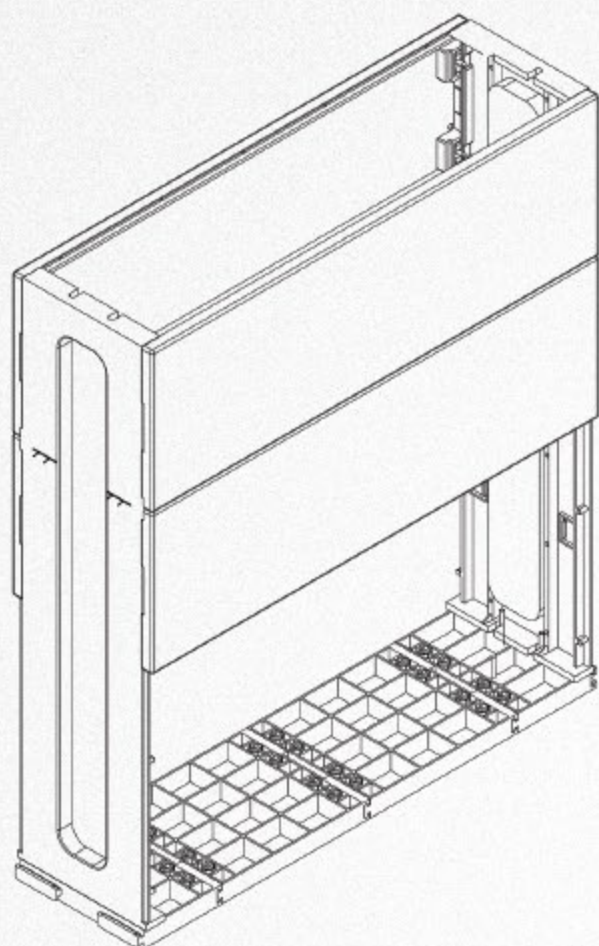
KKNS 25 CABLE DUCT



Symbol	A	Lakier /Painting	Index
KKNSL 26/25	260	tak yes	W-OT-0002697
KKNSL 40/25	400	tak yes	W-OT-0002698
KKNSL 53/25	530	tak yes	W-OT-0002699
KKNSL 66/25	666	tak yes	W-OT-0002700
KKNSL 80/25	800	tak yes	W-OT-0002701
KKNS 26/25	260	nie no	W-OT-0002702
KKNS 40/25	400	nie no	W-OT-0002703
KKNS 53/25	530	nie no	W-OT-0002704
KKNS 66/25	666	nie no	W-OT-0002705
KKNS 80/25	800	nie no	W-OT-0002706

Fundament FS 25

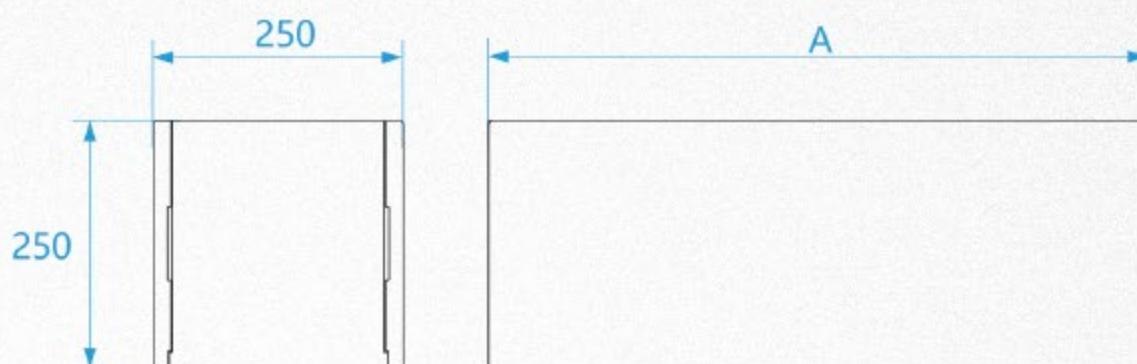
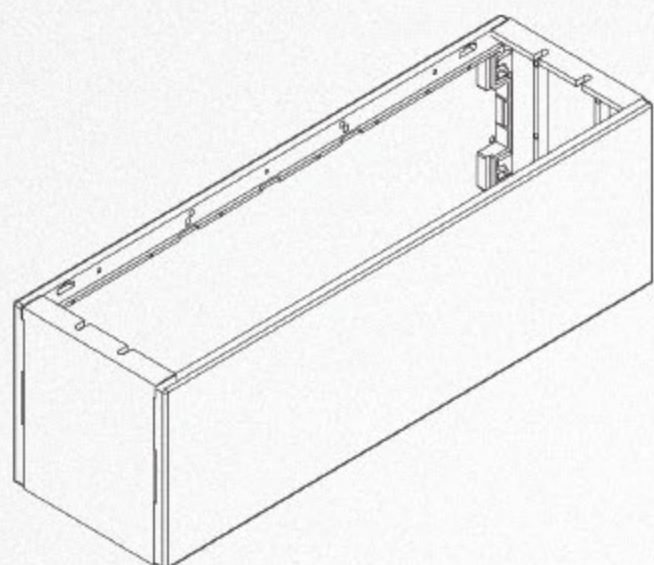
FN 25 FOUNDATION



Symbol	A	Lakier /Painting	Index
FSL 26/25	260	tak yes	W-OT-0001447
FSL 40/25	400	tak yes	W-OT-0001379
FSL 53/25	530	tak yes	W-OT-0001456
FSL 66/25	666	tak yes	W-OT-0001466
FSL 80/25	800	tak yes	W-OT-0001480
FS 26/25	260	nie no	W-OT-0001448
FS 40/25	400	nie no	W-OT-0001380
FS 53/25	530	nie no	W-OT-0001457
FS 66/25	666	nie no	W-OT-0001467
FS 80/25	800	nie no	W-OT-0001481

Kieszon kablowa KKS 25

KKS 25 CABLE DUCT



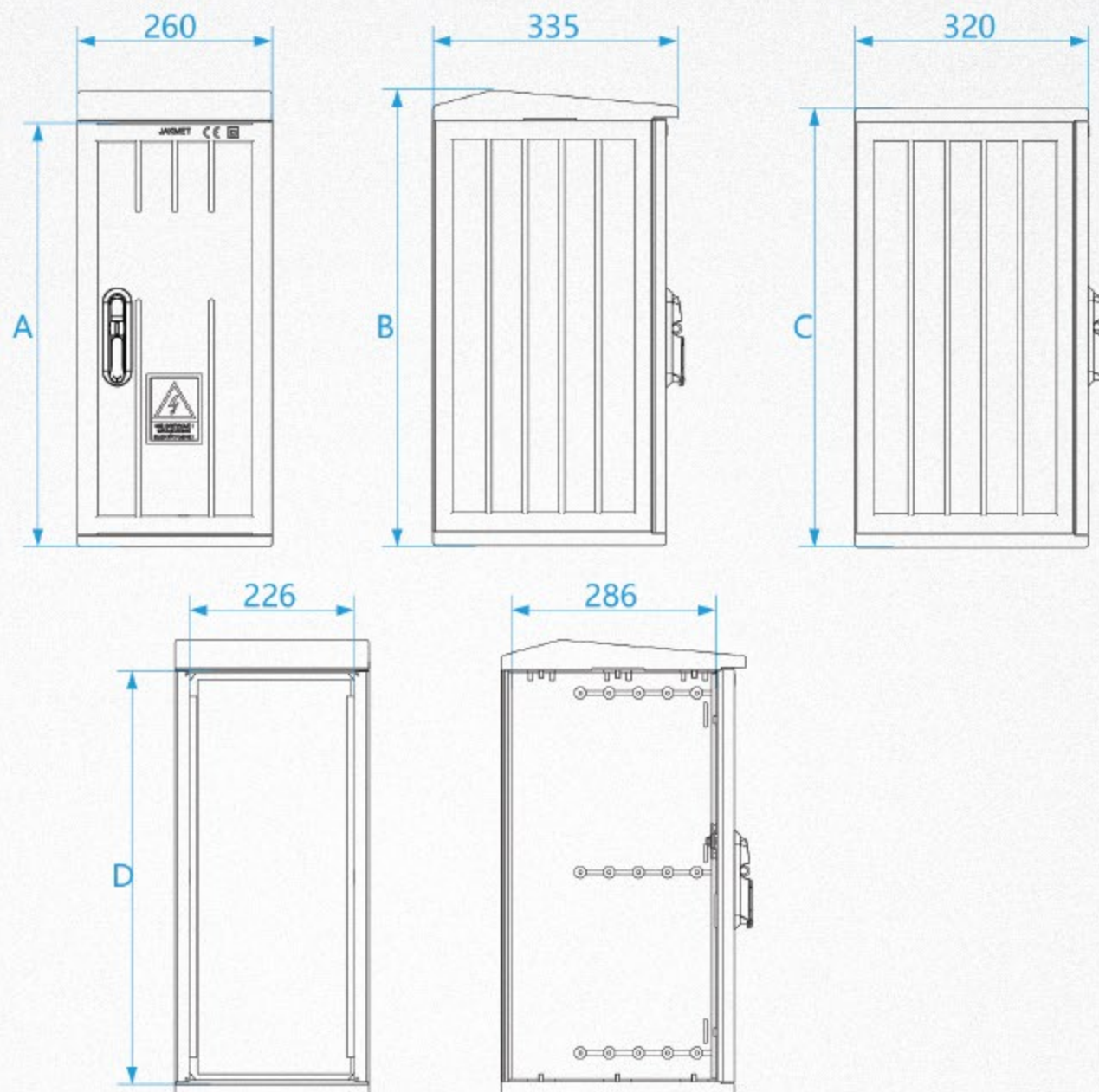
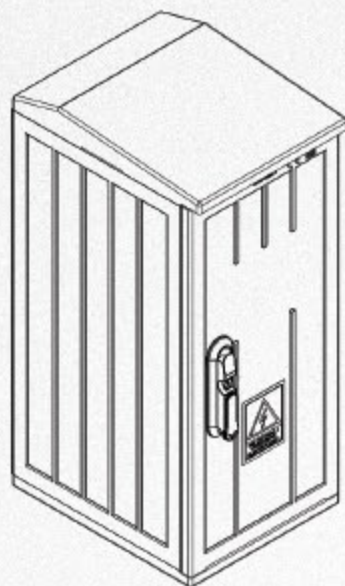
Symbol	A	Lakier /Painting		Index
KKSL 26/25	260	tak	yes	W-OT-0000028
KKSL 40/25	400	tak	yes	W-OT-0000029
KKSL 53/25	530	tak	yes	W-OT-0000030
KKSL 66/25	666	tak	yes	W-OT-0001472
KKSL 80/25	800	tak	yes	W-OT-0000031
KKS 26/25	260	nie	no	W-OT-0000024
KKS 40/25	400	nie	no	W-OT-0000025
KKS 53/25	530	nie	no	W-OT-0000026
KKS 66/25	666	nie	no	W-OT-0001473
KKS 80/25	800	nie	no	W-OT-0000027

EFEN 



Wkładki bezpiecznikowe i rozłączniki na miarę Twoich potrzeb.
Ochrona na poziomie 800 V.

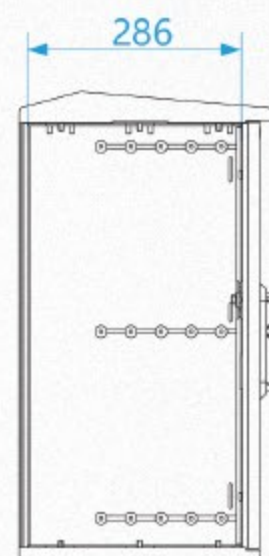
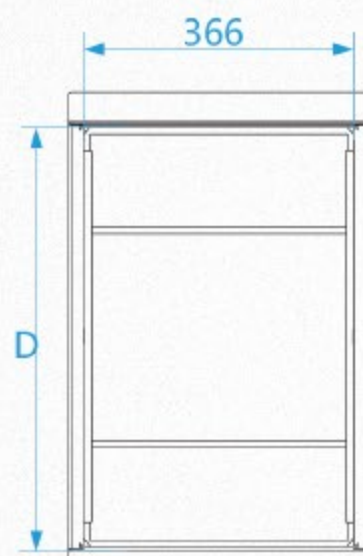
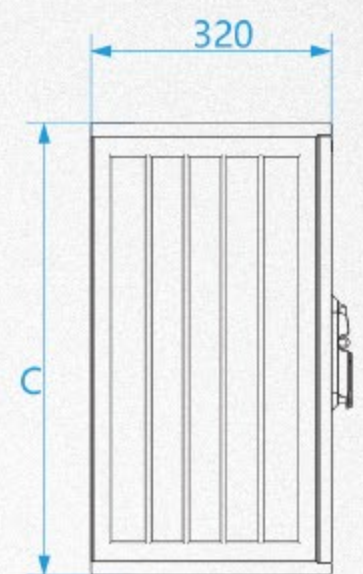
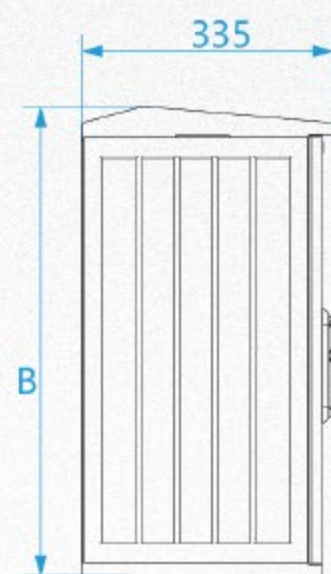
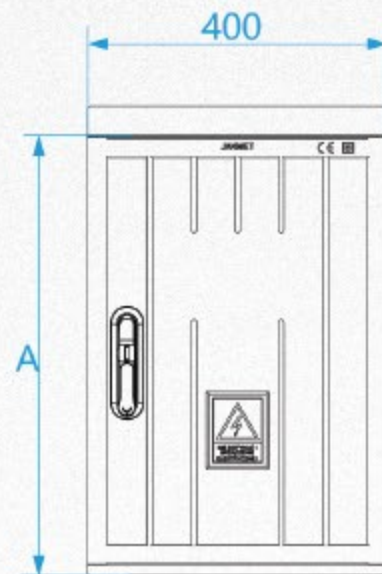
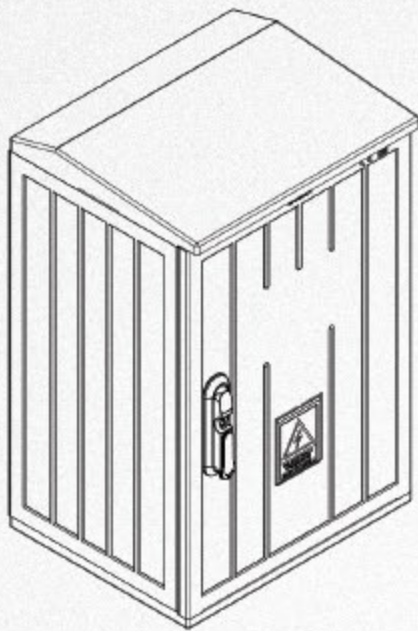
OTU3 26/60



Symbol	A	B	C	D	Daszek / Roof	Lakier / Painting	Index
OTUL3 26/40-P	359	-	372	332	płaski flat	tak yes	W-OT-0001764
OTU3 26/40-P	359	-	372	332	płaski flat	nie no	W-OT-0002707
OTUL3 26/40-S	359	402	-	332	skośny sloping	tak yes	W-OT-0002708
OTU3 26/40-S	359	402	-	332	skośny sloping	nie no	W-OT-0002709
OTUL3 26/60-P	582	-	600	560	płaski flat	tak yes	W-OT-0002710
OTU3 26/60-P	582	-	600	560	płaski flat	nie no	W-OT-0002711
OTUL3 26/60-S	582	625	-	560	skośny sloping	tak yes	W-OT-0002712
OTU3 26/60-S	582	625	-	560	skośny sloping	nie no	W-OT-0002713
OTUL3 26/80-P	840	-	858	818	płaski flat	tak yes	W-OT-0001701
OTU3 26/80-P	840	-	858	818	płaski flat	nie no	W-OT-0001697
OTUL3 26/80-S	840	883	-	818	skośny sloping	tak yes	W-OT-0001703
OTU3 26/80-S	840	883	-	818	skośny sloping	nie no	W-OT-0001699
OTUL3 26/80I-P	840	-	858	818	płaski flat	tak yes	W-OT-0001702
OTU3 26/80I-P	840	-	858	818	płaski flat	nie no	W-OT-0001698
OTUL3 26/80I-S	840	883	-	818	skośny sloping	tak yes	W-OT-0001704
OTU3 26/80I-S	840	883	-	818	skośny sloping	nie no	W-OT-0001700

*Daszek skośny OTU3 40/60-S, Daszek płaski OTU3 40/60-P
*Sloping roof OTU3 40/60-S, Flat roof OTU3 40/60-P

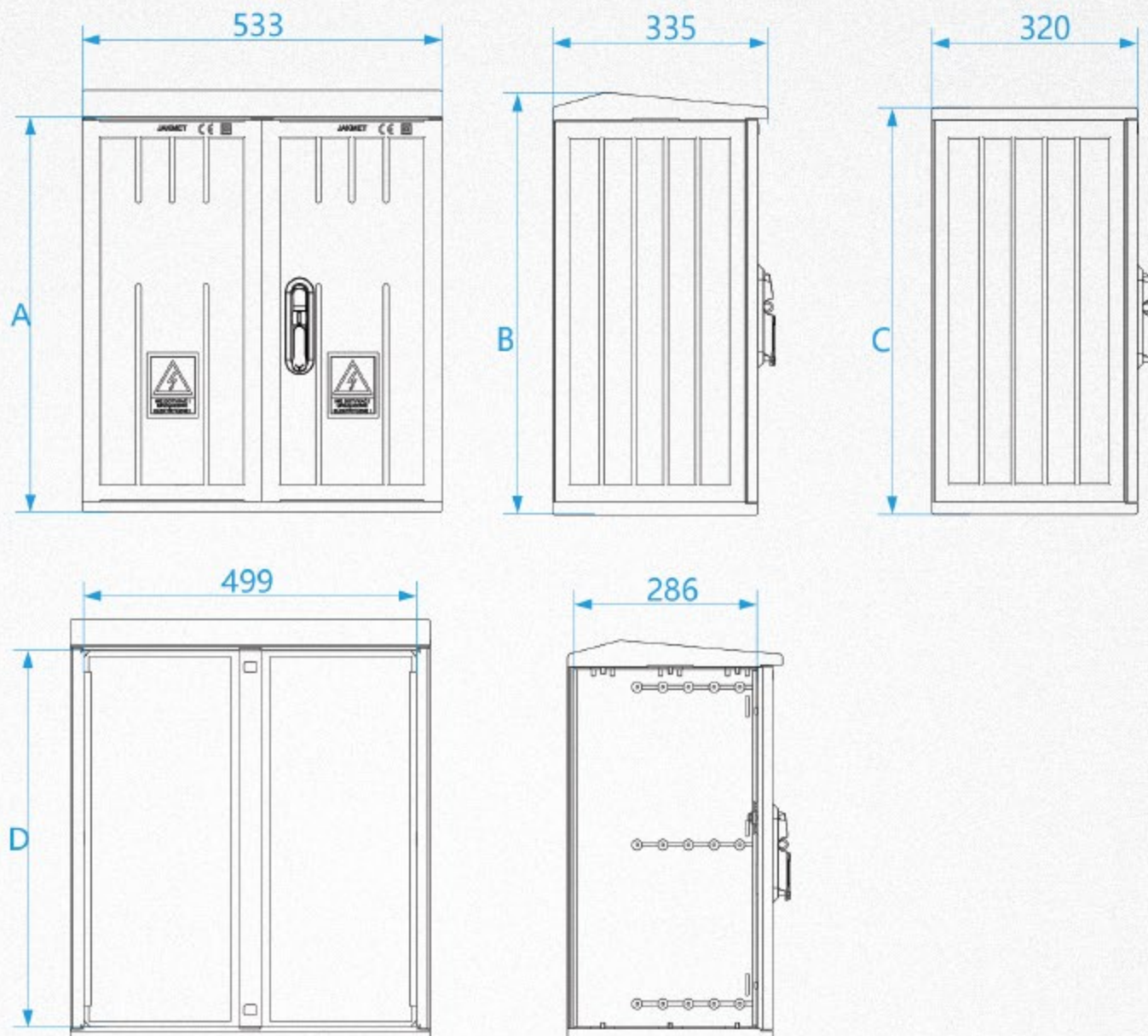
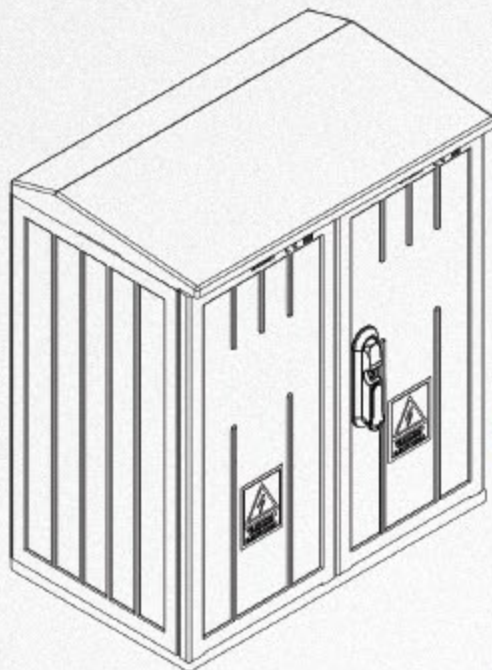
OTU3 40/60



Symbol	A	B	C	D	Daszek / Roof	Lakier / Painting	Index
OTUL3 40/40-P	359	-	372	332	płaski flat	tak yes	W-OT-0002730
OTU3 40/40-P	359	-	372	332	płaski flat	nie no	W-OT-0002731
OTUL3 40/40-S	359	402	-	332	skośny sloping	tak yes	W-OT-0002732
OTU3 40/40-S	359	402	-	332	skośny sloping	nie no	W-OT-0002733
OTUL3 40/60-P	582	-	600	560	płaski flat	tak yes	W-OT-0002734
OTU3 40/60-P	582	-	600	560	płaski flat	nie no	W-OT-0002735
OTUL3 40/60-S	582	625	-	560	skośny sloping	tak yes	W-OT-0002736
OTU3 40/60-S	582	625	-	560	skośny sloping	nie no	W-OT-0002737
OTUL3 40/80-P	840	-	858	818	płaski flat	tak yes	W-OT-0001340
OTU3 40/80-P	840	-	858	818	płaski flat	nie no	W-OT-0001341
OTUL3 40/80-S	840	883	-	818	skośny sloping	tak yes	W-OT-0001342
OTU3 40/80-S	840	883	-	818	skośny sloping	nie no	W-OT-0001343
OTUL3 40/80I-P	840	-	858	818	płaski flat	tak yes	W-OT-0001344
OTU3 40/80I-P	840	-	858	818	płaski flat	nie no	W-OT-0000603
OTUL3 40/80I-S	840	883	-	818	skośny sloping	tak yes	W-OT-0000500
OTU3 40/80I-S	840	883	-	818	skośny sloping	nie no	W-OT-0000602

*Daszek skośny OTU3 40/60-S, Daszek płaski OTU3 40/60-P
*Sloping roof OTU3 40/60-S, Sloping roof OTU3 40/60-P

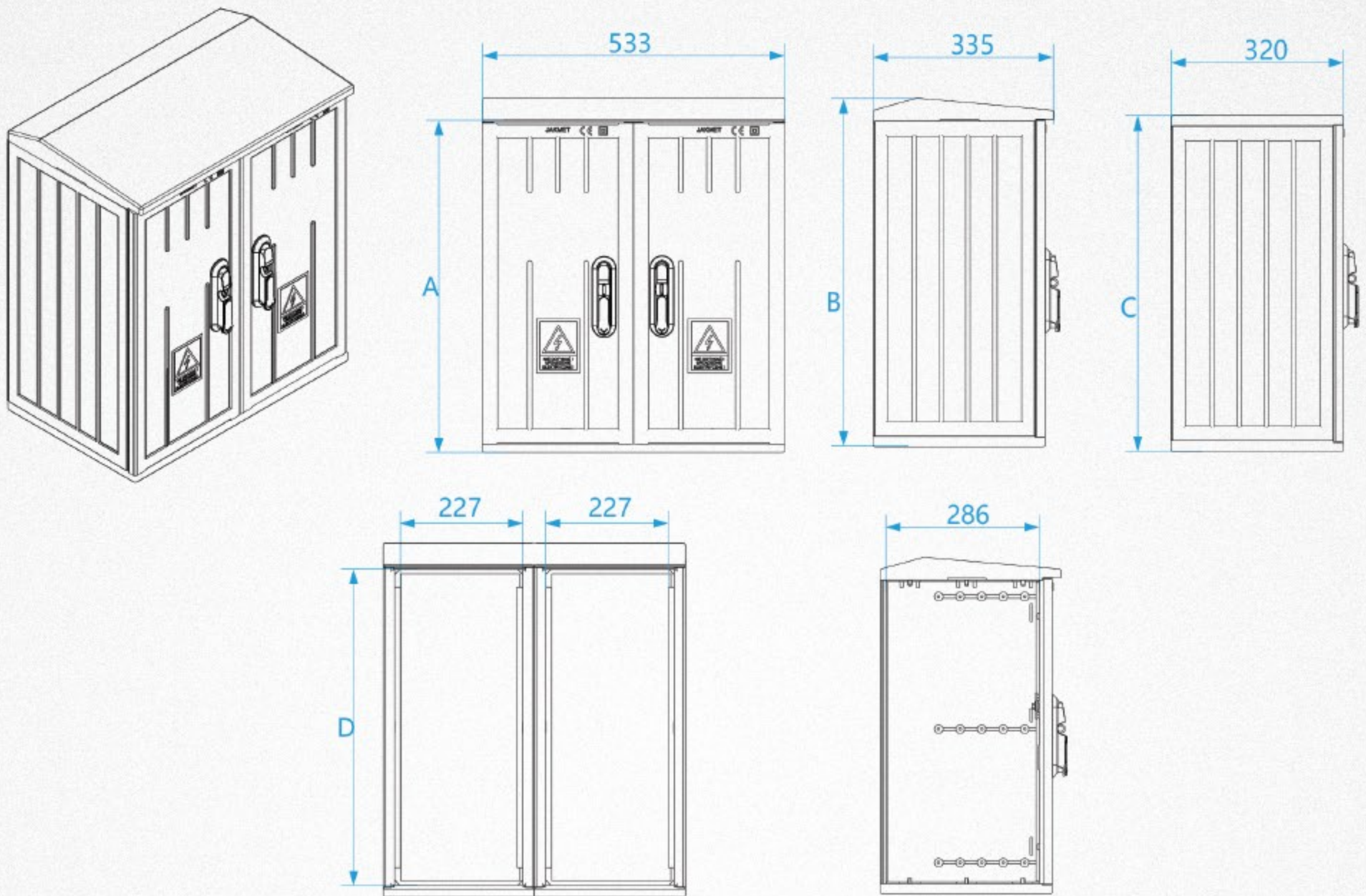
OTU3 53/60



Symbol	A	B	C	D	Daszek / Roof	Lakier / Painting	Index
OTUL3 53/40--P	359	-	372	332	płaski flat	tak yes	W-OT-0002754
OTU3 53/40-P	359	-	372	332	płaski flat	nie no	W-OT-0002755
OTUL3 53/40-S	359	402	-	332	skośny sloping	tak yes	W-OT-0002756
OTU3 53/40-S	359	402	-	332	skośny sloping	nie no	W-OT-0002757
OTUL3 53/60-P	582	-	600	560	płaski flat	tak yes	W-OT-0002758
OTU3 53/60-P	582	-	600	560	płaski flat	nie no	W-OT-0002759
OTUL3 53/60-S	582	625	-	560	skośny sloping	tak yes	W-OT-0002760
OTU3 53/60-S	582	625	-	560	skośny sloping	nie no	W-OT-0002761
OTUL3 53/80-P	840	-	858	818	płaski flat	tak yes	W-OT-0001349
OTU3 53/80-P	840	-	858	818	płaski flat	nie no	W-OT-0001350
OTUL3 53/80-S	840	883	-	818	skośny sloping	tak yes	W-OT-0001351
OTU3 53/80-S	840	883	-	818	skośny sloping	nie no	W-OT-0001352
OTUL3 53/80I-P	840	-	858	818	płaski flat	tak yes	W-OT-0000771
OTU3 53/80I-P	840	-	858	818	płaski flat	nie no	W-OT-0000604
OTUL3 53/80I-S	840	883	-	818	skośny sloping	tak yes	W-OT-0000665
OTU3 53/80I-S	840	883	-	818	skośny sloping	nie no	W-OT-0000605

*Daszek skośny OTU3 53/60-S, Daszek płaski OTU3 53/60-P
*Sloping roof OTU3 53/60-S, Flat roof OTU3 53/60-P

OTU3 53/60-2/2-x*



Symbol	A	B	C	D	Daszek / Roof	Lakier / Painting	Index
OTUL3 53/40-2K/K2-P	359	-	372	332	płaski / flat	tak / yes	W-OT-0002762
OTU3 53/40-2K/K2-P	359	-	372	332	płaski / flat	nie / no	W-OT-0002763
OTUL3 53/40-2K/K2-S	359	402	-	332	skośny / sloping	tak / yes	W-OT-0002764
OTU3 53/40-2K/K2-S	359	402	-	332	skośny / sloping	nie / no	W-OT-0002765
OTUL3 53/60-2K/K2-P	582	-	600	560	płaski / flat	tak / yes	W-OT-0002766
OTU3 53/60-2K/K2-P	582	-	600	560	płaski / flat	nie / no	W-OT-0002767
OTUL3 53/60-2K/K2-S	582	625	-	560	skośny / sloping	tak / yes	W-OT-0002768
OTU3 53/60-2K/K2-S	582	625	-	560	skośny / sloping	nie / no	W-OT-0002769
OTUL3 53/80-2K/K2-P	840	-	858	818	płaski / flat	tak / yes	W-OT-0002770
OTU3 53/80-2K/K2-P	840	-	858	818	płaski / flat	nie / no	W-OT-0002771
OTUL3 53/80-2K/K2-S	840	883	-	818	skośny / sloping	tak / yes	W-OT-0002772
OTU3 53/80-2K/K2-S	840	883	-	818	skośny / sloping	nie / no	W-OT-0002773
OTUL3 53/80I-2K/K2-P	840	-	858	818	płaski / flat	tak / yes	W-OT-0002774
OTU3 53/80I-2K/K2-P	840	-	858	818	płaski / flat	nie / no	W-OT-0002775
OTUL3 53/80I-2K/K2-S	840	883	-	818	skośny / sloping	tak / yes	W-OT-0002776
OTU3 53/80I-2K/K2-S	840	883	-	818	skośny / sloping	nie / no	W-OT-0002777

*Daszek skośny OTU3 53/60-2/2-S, Daszek płaski OTU3 53/60-2/2-P
*Sloping roof OTU3 53/60-2/2-S, Flat roof OTU3 53/60-2/2-P

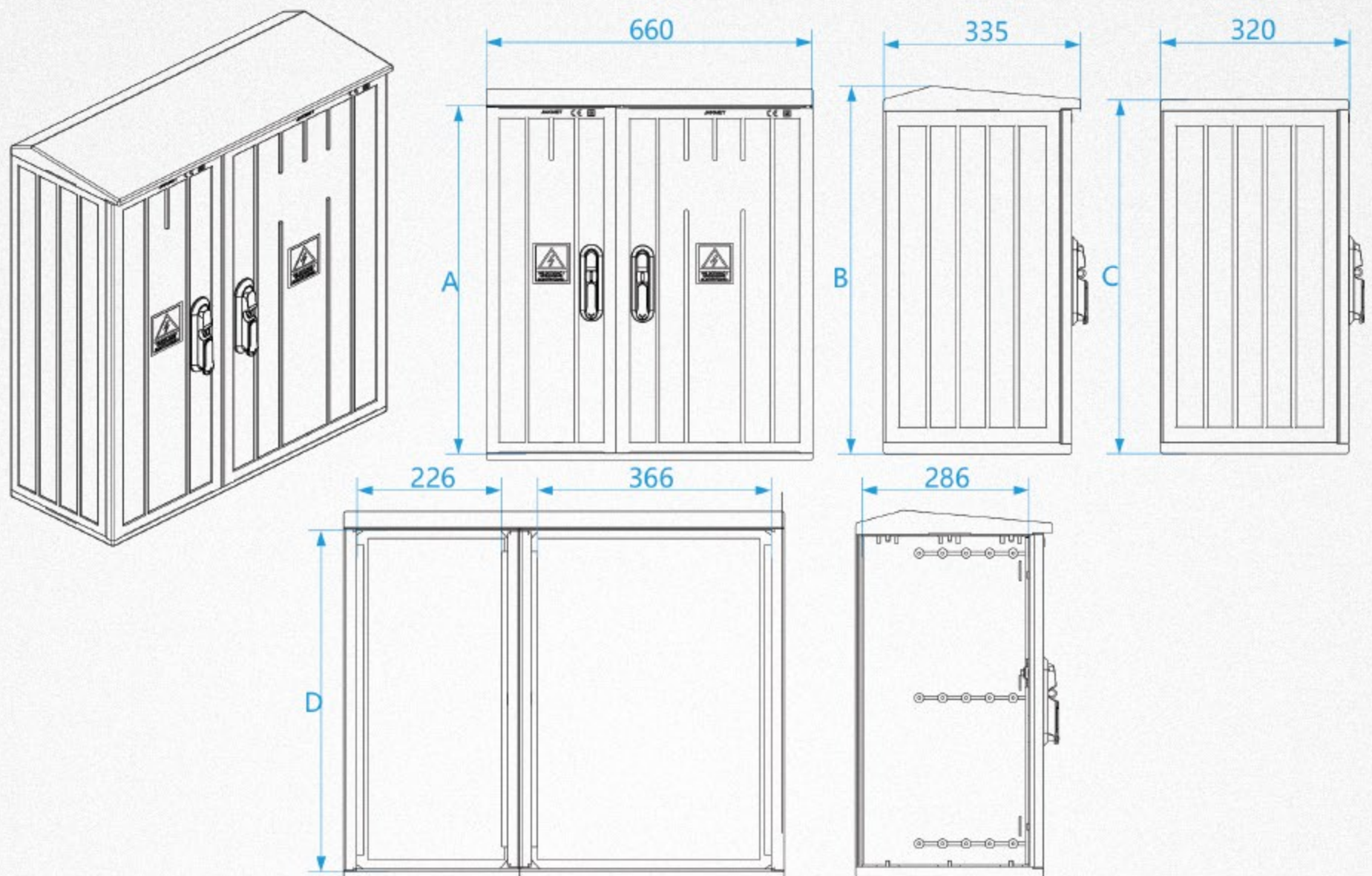
OTU3 66/60



Symbol	A	B	C	D	Daszek / Roof	Lakier / Painting	Index
OTUL3 66/40-P	359	-	372	332	płaski / flat	tak / yes	W-OT-0002795
OTU3 66/40-P	359	-	372	332	płaski / flat	nie / no	W-OT-0002796
OTUL3 66/40-S	359	402	-	332	skośny / sloping	tak / yes	W-OT-0002797
OTU3 66/40-S	359	402	-	332	skośny / sloping	nie / no	W-OT-0002798
OTUL3 66/60-P	582	-	600	560	płaski / flat	tak / yes	W-OT-0002799
OTU3 66/60-P	582	-	600	560	płaski / flat	nie / no	W-OT-0002800
OTUL3 66/60-S	582	625	-	560	skośny / sloping	tak / yes	W-OT-0002801
OTU3 66/60-S	582	625	-	560	skośny / sloping	nie / no	W-OT-0002802
OTUL3 66/80-P	840	-	858	818	płaski / flat	tak / yes	W-OT-0002803
OTU3 66/80-P	840	-	858	818	płaski / flat	nie / no	W-OT-0002804
OTUL3 66/80-S	840	883	-	818	skośny / sloping	tak / yes	W-OT-0002805
OTU3 66/80S	840	883	-	818	skośny / sloping	nie / no	W-OT-0002314
OTUL3 66/80I-P	840	-	858	818	płaski / flat	tak / yes	W-OT-0002806
OTU3 66/80I-P	840	-	858	818	płaski / flat	nie / no	W-OT-0002807
OTUL3 66/80I-S	840	883	-	818	skośny / sloping	tak / yes	W-OT-0002808
OTU3 66/80I-S	840	883	-	818	skośny / sloping	nie / no	W-OT-0002809

*Daszek skośny OTU3 66/60-S, Daszek płaski OTU3 66/60-P
*Sloping roof OTU3 66/60-S, Flat roof OTU3 66/60-P

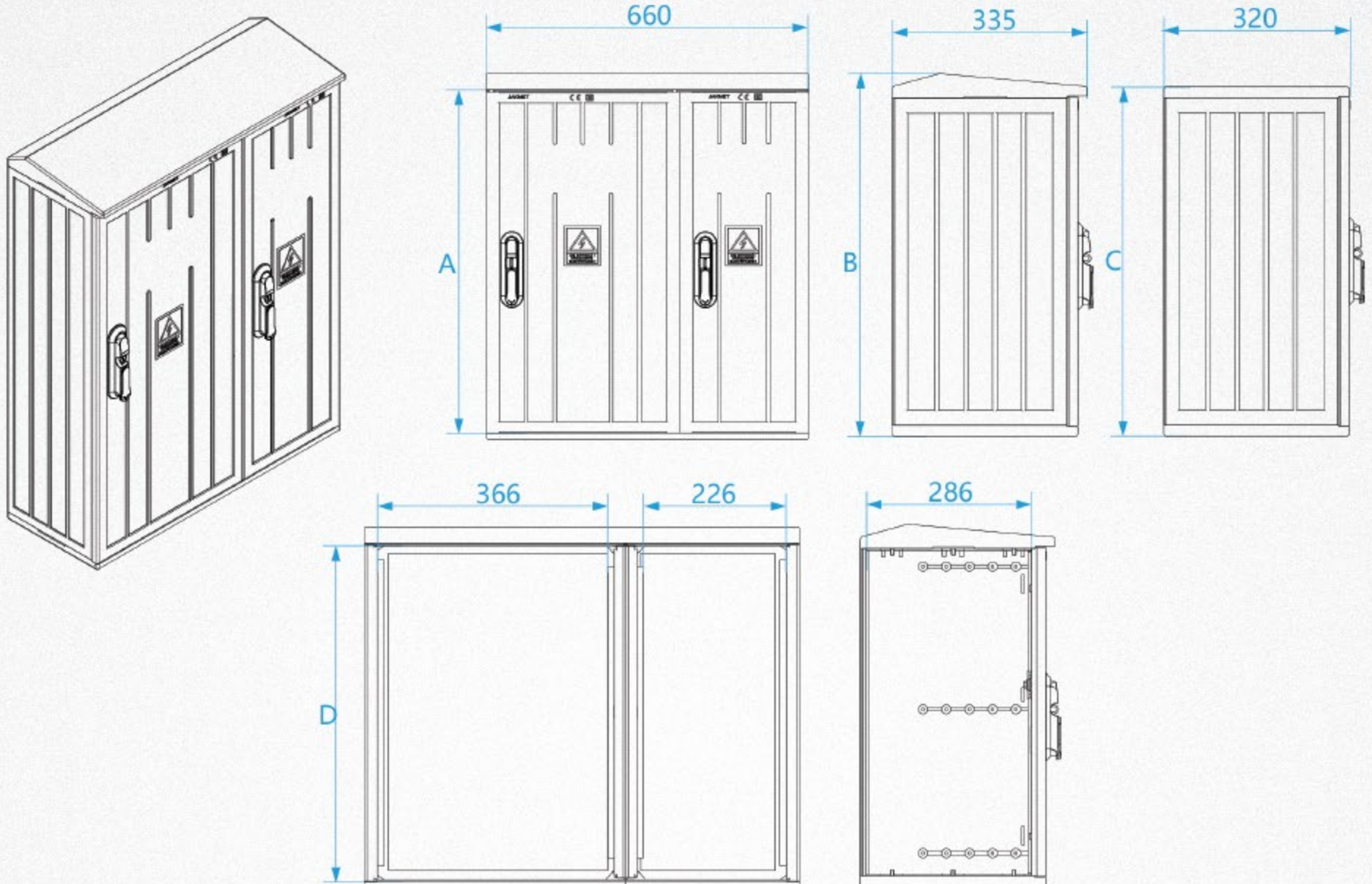
OTU3 66/60-2/4-x*



Symbol	A	B	C	D	Daszek / Roof	Lakier / Painting	Index
OTUL3 66/40-2/4-P	359	-	372	332	plaski flat	tak yes	W-OT-0002826
OTU3 66/40-2/4-P	359	-	372	332	plaski flat	nie no	W-OT-0002827
OTUL3 66/40-2/4-S	359	402	-	332	skośny sloping	tak yes	W-OT-0002828
OTU3 66/40-2/4-S	359	402	-	332	skośny sloping	nie no	W-OT-0002829
OTUL3 66/60-2/4-P	582	-	600	560	plaski flat	tak yes	W-OT-0002832
OTU3 66/60-2/4-P	582	-	600	560	plaski flat	nie no	W-OT-0002833
OTUL3 66/60-2/4-S	582	625	-	560	skośny sloping	tak yes	W-OT-0002834
OTU3 66/60-2/4-S	582	625	-	560	skośny sloping	nie no	W-OT-0002835
OTUL3 66/80-2/4-P	840	-	858	818	plaski flat	tak yes	W-OT-0002836
OTU3 66/80-2/4-P	840	-	858	818	plaski flat	nie no	W-OT-0002837
OTUL3 66/80-2/4-S	840	883	-	818	skośny sloping	tak yes	W-OT-0002838
OTU3 66/80-2/4-S	840	883	-	818	skośny sloping	nie no	W-OT-0002839
OTUL3 66/80I-2/4-P	840	-	858	818	plaski flat	tak yes	W-OT-0002840
OTU3 66/80I-2/4-P	840	-	858	818	plaski flat	nie no	W-OT-0002841
OTUL3 66/80I-2/4-S	840	883	-	818	skośny sloping	tak yes	W-OT-0002842
OTU3 66/80I-2/4-S	840	883	-	818	skośny sloping	nie no	W-OT-0002843

*Daszek skośny OTU3 66/60-2/4-S, Daszek płaski OTU3 66/60-2/4-P
*Sloping roof OTU3 66/60-2/4-S, Flat roof OTU3 66/60-2/4-P

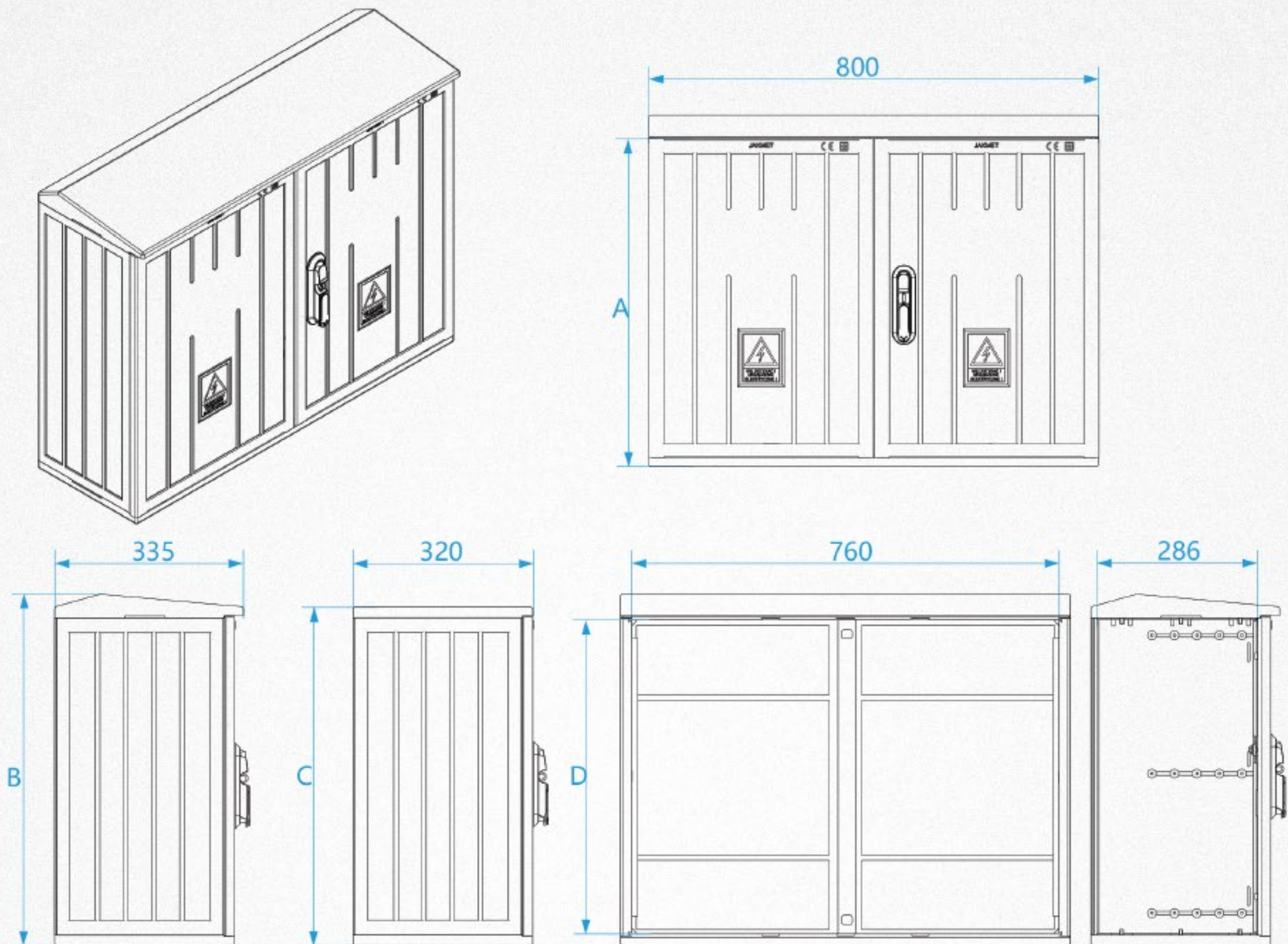
OTU3 66/60-4/2-x*



Symbol	A	B	C	D	Daszek / Roof	Lakier / Painting	Index
OTUL3 66/40-4/2-P	359	-	372	332	płaski flat	tak yes	W-OT-0002885
OTU3 66/40-4/2-P	359	-	372	332	płaski flat	nie no	W-OT-0002886
OTUL3 66/40-4/2-S	359	402	-	332	skośny sloping	tak yes	W-OT-0002887
OTU3 66/40-4/2-S	359	402	-	332	skośny sloping	nie no	W-OT-0002888
OTUL3 66/60-4/2-P	582	-	600	560	płaski flat	tak yes	W-OT-0002889
OTU3 66/60-4/2-P	582	-	600	560	płaski flat	nie no	W-OT-0002890
OTUL3 66/60-4/2-S	582	625	-	560	skośny sloping	tak yes	W-OT-0002891
OTU3 66/60-4/2-S	582	625	-	560	skośny sloping	nie no	W-OT-0002892
OTUL3 66/80-4/2-P	840	-	858	818	płaski flat	tak yes	W-OT-0002893
OTU3 66/80-4/2-P	840	-	858	818	płaski flat	nie no	W-OT-0002894
OTUL3 66/80-4/2-S	840	883	-	818	skośny sloping	tak yes	W-OT-0002895
OTU3 66/80-4/2-S	840	883	-	818	skośny sloping	nie no	W-OT-0002896
OTUL3 66/80I-4/2-P	840	-	858	818	płaski flat	tak yes	W-OT-0002897
OTU3 66/80I-4/2-P	840	-	858	818	płaski flat	nie no	W-OT-0002898
OTUL3 66/80I-4/2-S	840	883	-	818	skośny sloping	tak yes	W-OT-0002899
OTU3 66/80I-4/2-S	840	883	-	818	skośny sloping	nie no	W-OT-0002900

*Daszek skośny OTU3 66/60-4/2-S, Daszek płaski OTU3 66/60-4/2-P
*Sloping roof OTU3 66/60-4/2-S, Flat roof OTU3 66/60-4/2-P

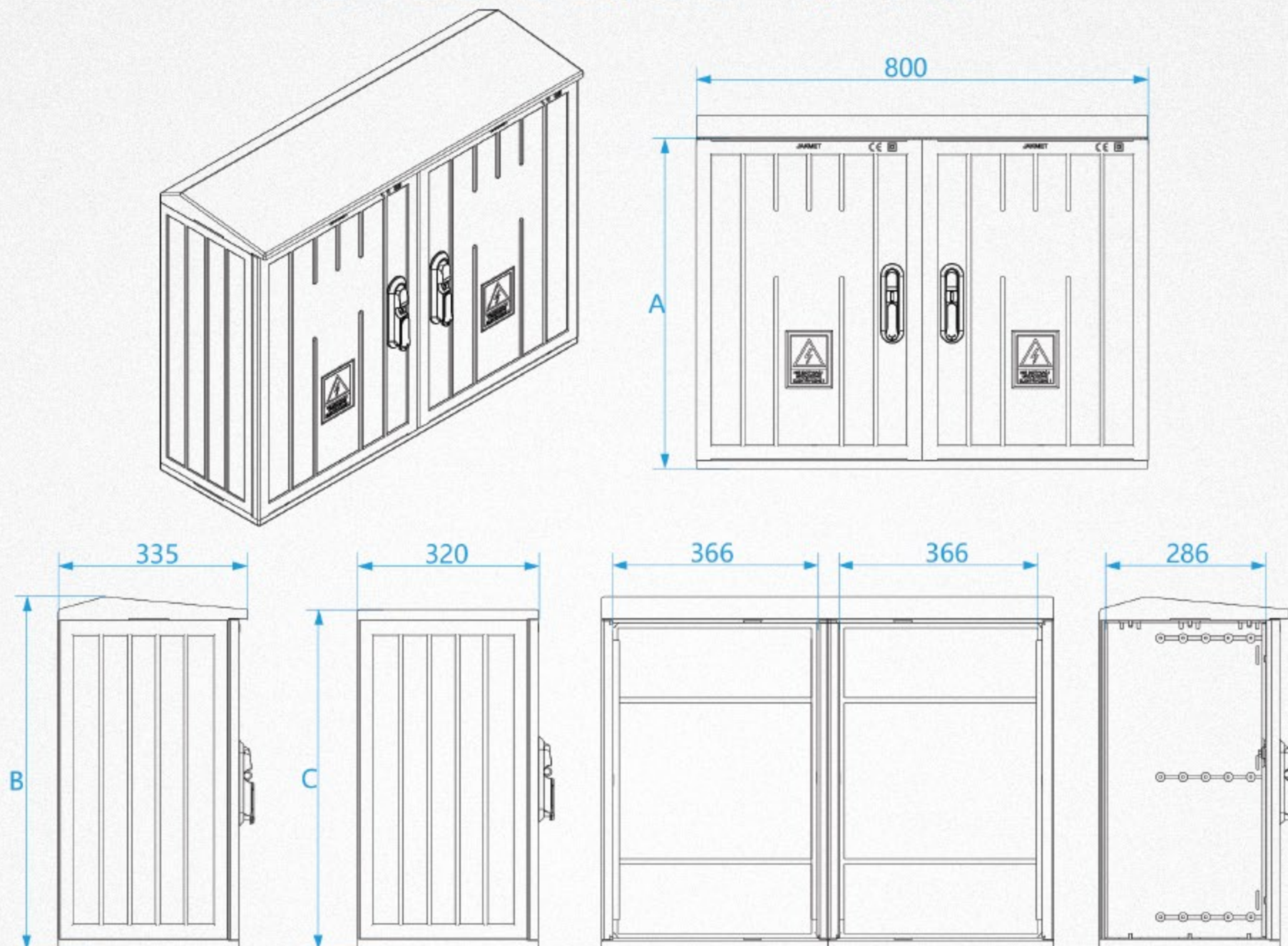
OTU3 80/60



Symbol	A	B	C	D	Daszek / Roof	Lakier / Painting	Index
OTUL3 80/40-P	359	-	372	332	plaski flat	tak yes	W-OT-0002901
OTU3 80/40-P	359	-	372	332	plaski flat	nie no	W-OT-0002902
OTUL3 80/40-S	359	402	-	332	skośny sloping	tak yes	W-OT-0002903
OTU3 80/40-S	359	402	-	332	skośny sloping	nie no	W-OT-0002904
OTUL3 80/60-P	582	-	600	560	plaski flat	tak yes	W-OT-0002905
OTU3 80/60-P	582	-	600	560	plaski flat	nie no	W-OT-0002906
OTUL3 80/60-S	582	625	-	560	skośny sloping	tak yes	W-OT-0002907
OTU3 80/60-S	582	625	-	560	skośny sloping	nie no	W-OT-0002908
OTUL3 80/80-P	840	-	858	818	plaski flat	tak yes	W-OT-0001392
OTU3 80/80-P	840	-	858	818	plaski flat	nie no	W-OT-0001393
OTUL3 80/80-S	840	883	-	818	skośny sloping	tak yes	W-OT-0001394
OTU3 80/80-S	840	883	-	818	skośny sloping	nie no	W-OT-0001395
OTUL3 80/80I-P	840	-	858	818	plaski flat	tak yes	W-OT-0001396
OTU3 80/80I-P	840	-	858	818	plaski flat	nie no	W-OT-0000607
OTUL3 80/80I-S	840	883	-	818	skośny sloping	tak yes	W-OT-0000921
OTU3 80/80I-S	840	883	-	818	skośny sloping	nie no	W-OT-0000606

*Daszek skośny OTU3 80/60-S, Daszek płaski OTU3 80/60-P
*Sloping roof OTU3 80/60-S, Flat roof OTU3 80/60-P

OTU3 80/60-4/4-x*



Symbol	A	B	C	D	Daszek / Roof	Lakier / Painting	Index
OTUL3 80/40-4/4-P	359	-	372	332	plaski flat	tak yes	W-OT-0002925
OTU3 80/40-4/4-P	359	-	372	332	plaski flat	nie no	W-OT-0002926
OTUL3 80/40-4/4-S	359	402	-	332	skośny sloping	tak yes	W-OT-0002927
OTU3 80/40-4/4-S	359	402	-	332	skośny sloping	nie no	W-OT-0002928
OTUL3 80/60-4/4-P	582	-	600	560	plaski flat	tak yes	W-OT-0002929
OTU3 80/60-4/4-P	582	-	600	560	plaski flat	nie no	W-OT-0002930
OTUL3 80/60-4/4-S	582	625	-	560	skośny sloping	tak yes	W-OT-0002931
OTU3 80/60-4/4-S	582	625	-	560	skośny sloping	nie no	W-OT-0002932
OTUL3 80/80-4/4-P	840	-	858	818	plaski flat	tak yes	W-OT-0002933
OTU3 80/80-4/4-P	840	-	858	818	plaski flat	nie no	W-OT-0002934
OTUL3 80/80-4/4-S	840	883	-	818	skośny sloping	tak yes	W-OT-0002935
OTU3 80/80-4/4-S	840	883	-	818	skośny sloping	nie no	W-OT-0002936
OTUL3 80/80I-4/4-P	840	-	858	818	plaski flat	tak yes	W-OT-0002937
OTU3 80/80I-4/4-P	840	-	858	818	plaski flat	nie no	W-OT-0002938
OTUL3 80/80I-4/4-S	840	883	-	818	skośny sloping	tak yes	W-OT-0002939
OTU3 80/80I-4/4-S	840	883	-	818	skośny sloping	nie no	W-OT-0002940

*Daszek skośny OTU3 80/60-4/4-S, Daszek płaski OTU3 80/60-4/4-P
*Sloping roof OTU3 80/60-4/4-S, Flat roof OTU3 80/60-4/4-P

Aparatura modułowa do nowoczesnych budynków

Sprawdź ofertę



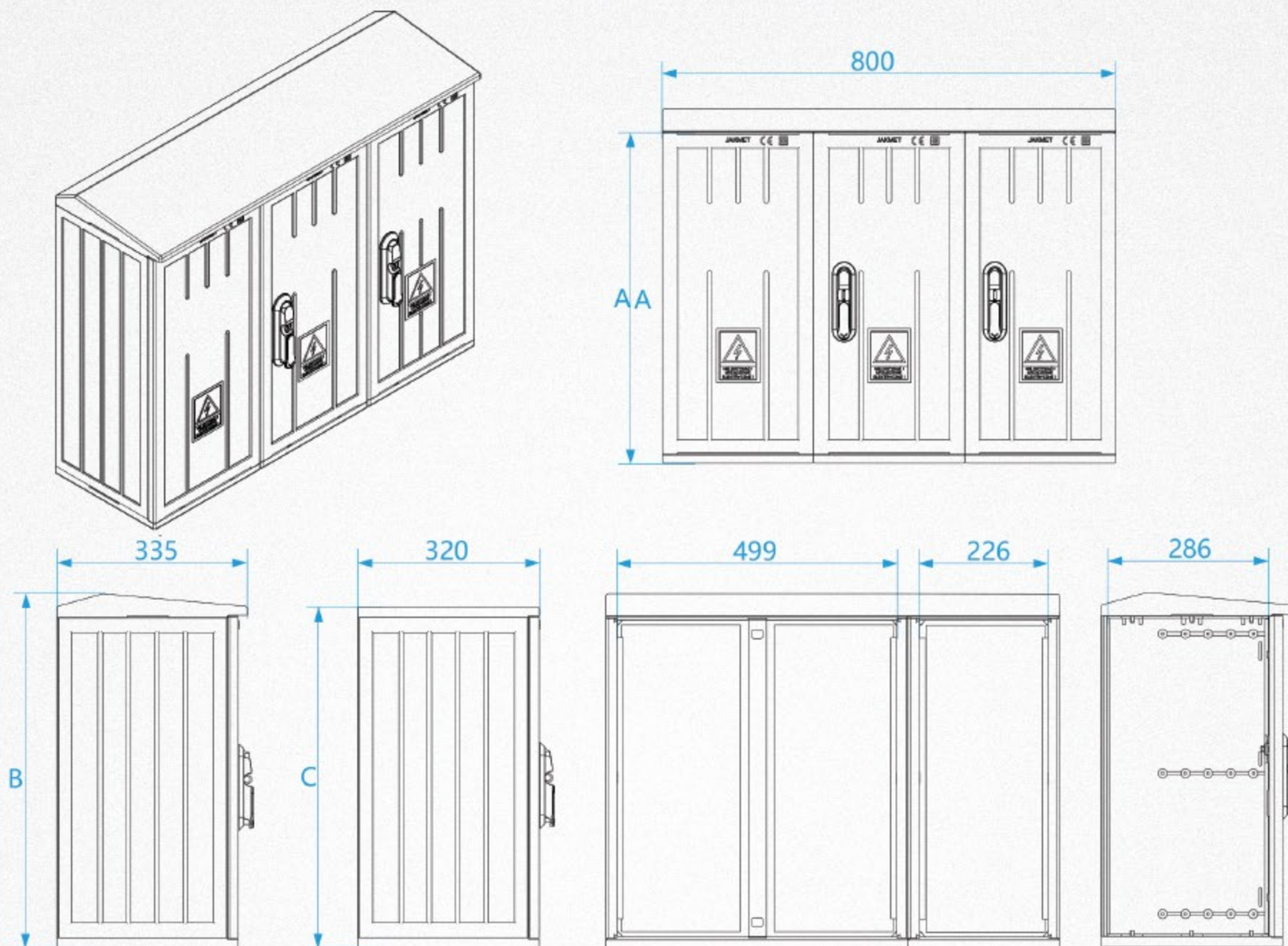
Niezawodna
technologia
xPole Home



EATON

Powering Business Worldwide

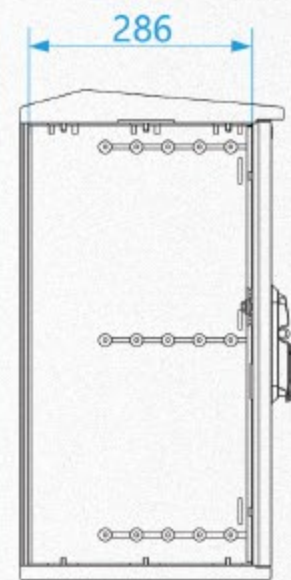
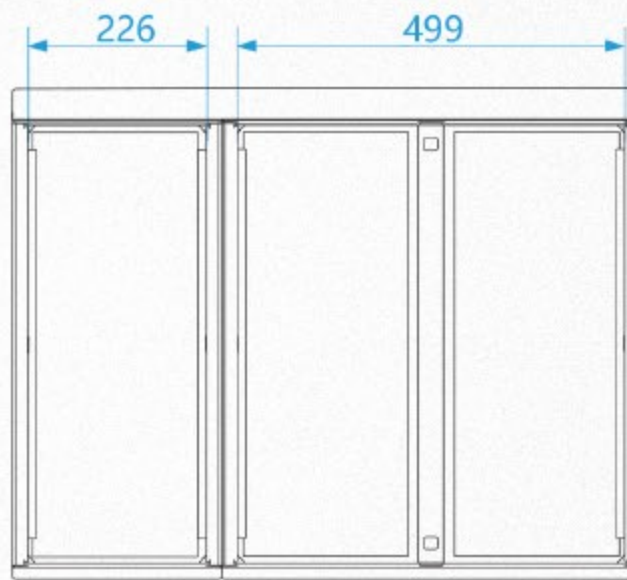
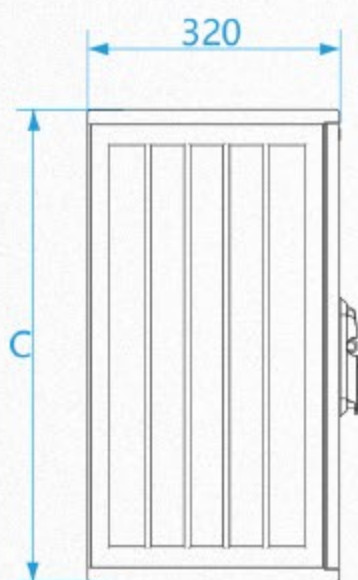
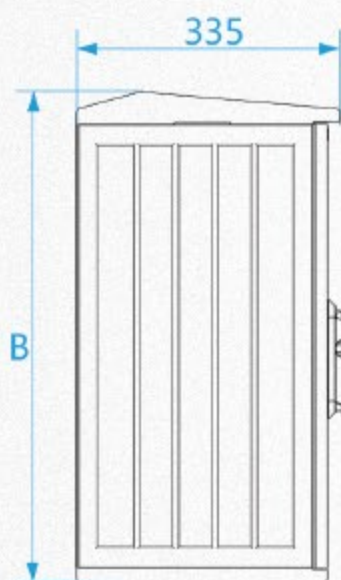
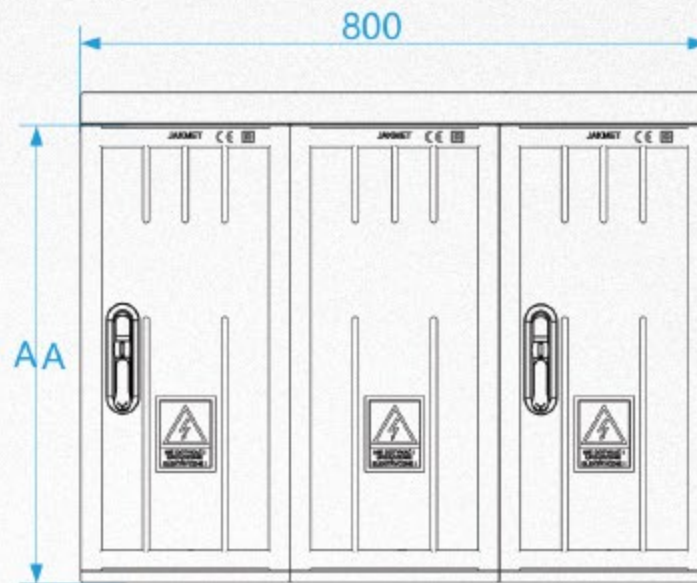
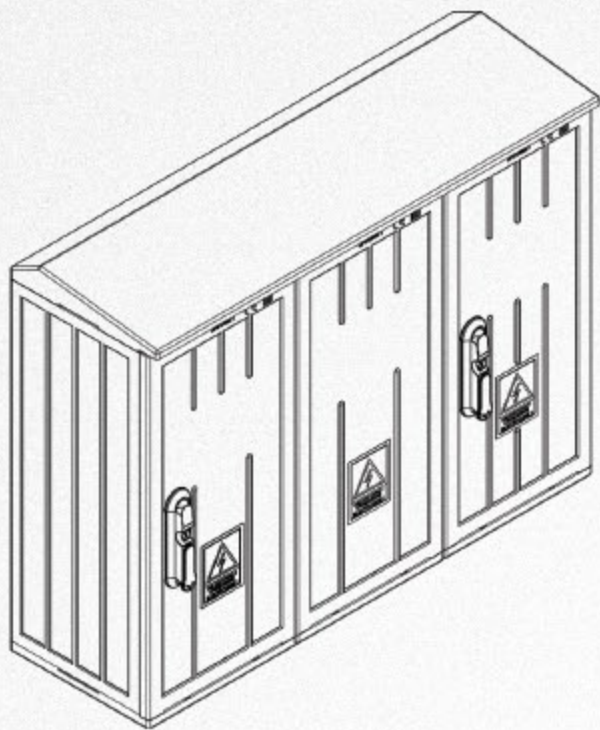
OTU3 80/60-5/2-x*



Symbol	A	B	C	D	Daszek / Roof	Lakier / Painting	Index
OTUL3 80/40-5/2-P	359	-	372	332	płaski flat	tak yes	W-OT-0002957
OTU3 80/40-5/2-P	359	-	372	332	płaski flat	nie no	W-OT-0002958
OTUL3 80/40-5/2-S	359	402	-	332	skośny sloping	tak yes	W-OT-0002959
OTU3 80/40-5/2-S	359	402	-	332	skośny sloping	nie no	W-OT-0002960
OTUL3 80/60-5/2-P	582	-	600	560	płaski flat	tak yes	W-OT-0002961
OTU3 80/60-5/2-P	582	-	600	560	płaski flat	nie no	W-OT-0002962
OTUL3 80/60-5/2-S	582	625	-	560	skośny sloping	tak yes	W-OT-0002963
OTU3 80/60-5/2-S	582	625	-	560	skośny sloping	nie no	W-OT-0002964
OTUL3 80/80-5/2-P	840	-	858	818	płaski flat	tak yes	W-OT-0002965
OTU3 80/80-5/2-P	840	-	858	818	płaski flat	nie no	W-OT-0002966
OTUL3 80/80-5/2-S	840	883	-	818	skośny sloping	tak yes	W-OT-0002967
OTU3 80/80-5/2-S	840	883	-	818	skośny sloping	nie no	W-OT-0002968
OTUL3 80/80I-5/2-P	840	-	858	818	płaski flat	tak yes	W-OT-0002969
OTU3 80/80I-5/2-P	840	-	858	818	płaski flat	nie no	W-OT-0002970
OTUL3 80/80I-5/2-S	840	883	-	818	skośny sloping	tak yes	W-OT-0002971
OTU3 80/80I-5/2-S	840	883	-	818	skośny sloping	nie no	W-OT-0002972

*Daszek skośny OTU3 80/60-5/2-S, Daszek płaski OTU3 80/60-5/2-P
*Sloping roof OTU3 80/60-5/2-S, Flat roof OTU3 80/60-5/2-P

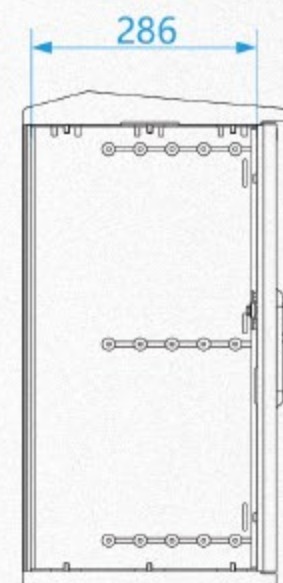
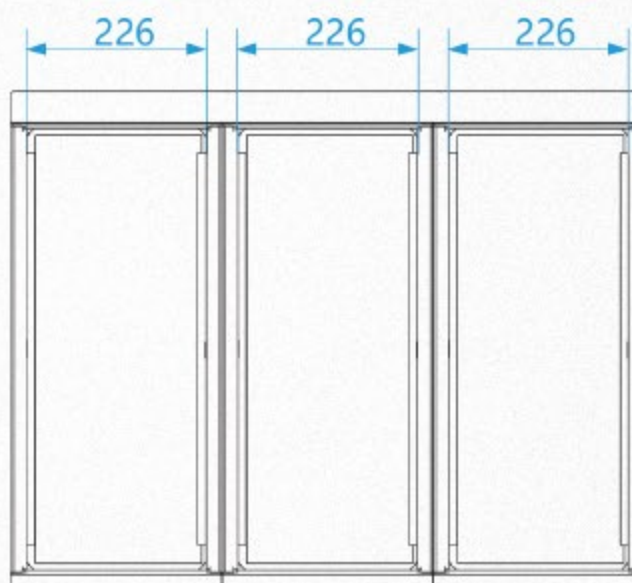
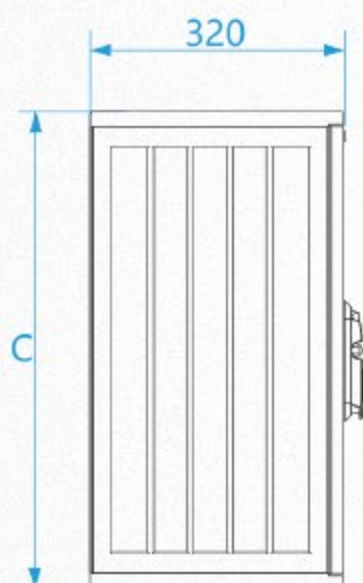
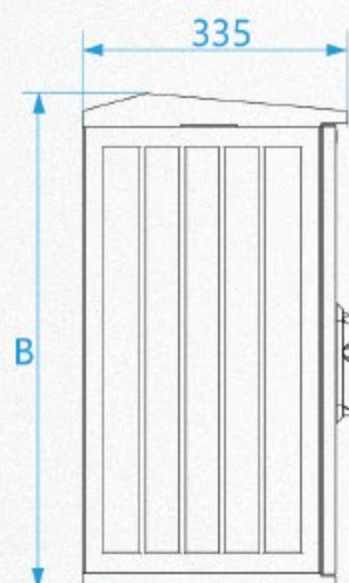
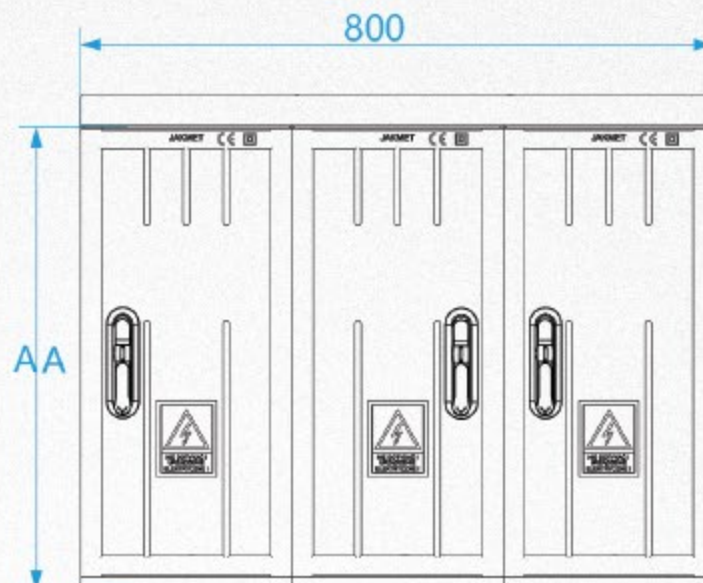
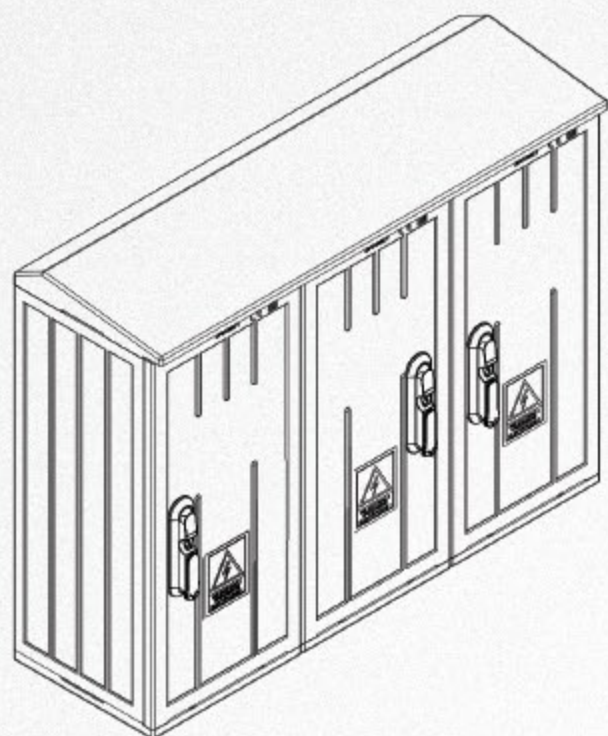
OTU3 80/60-2/5-x*



Symbol	A	B	C	D	Daszek / Roof	Lakier / Painting	Index
OTUL3 80/40-2/5-P	359	-	372	332	płaski flat	tak yes	W-OT-0002973
OTU3 80/40-2/5-P	359	-	372	332	płaski flat	nie no	W-OT-0002974
OTUL3 80/40-2/5-S	359	402	-	332	skośny sloping	tak yes	W-OT-0002975
OTU3 80/40-2/5-S	359	402	-	332	skośny sloping	nie no	W-OT-0002976
OTUL3 80/60-2/5-P	582	-	600	560	płaski flat	tak yes	W-OT-0002977
OTU3 80/60-2/5-P	582	-	600	560	płaski flat	nie no	W-OT-0002978
OTUL3 80/60-2/5-S	582	625	-	560	skośny sloping	tak yes	W-OT-0002979
OTU3 80/60-2/5-S	582	625	-	560	skośny sloping	nie no	W-OT-0002980
OTUL3 80/80-2/5-P	840	-	858	818	płaski flat	tak yes	W-OT-0002981
OTU3 80/80-2/5-P	840	-	858	818	płaski flat	nie no	W-OT-0002982
OTUL3 80/80-2/5-S	840	883	-	818	skośny sloping	tak yes	W-OT-0002983
OTU3 80/80-2/5-S	840	883	-	818	skośny sloping	nie no	W-OT-0002984
OTUL3 80/80I-2/5-P	840	-	858	818	płaski flat	tak yes	W-OT-0002985
OTU3 80/80I-2/5-P	840	-	858	818	płaski flat	nie no	W-OT-0002986
OTUL3 80/80I-2/5-S	840	883	-	818	skośny sloping	tak yes	W-OT-0002987
OTU3 80/80I-2/5-S	840	883	-	818	skośny sloping	nie no	W-OT-0002988

*Daszek skośny OTU3 80/60-2/5-S, Daszek płaski OTU3 80/60-2/5-P
*Sloping roof OTU3 80/60-2/5-S, Flat roof OTU3 80/60-2/5-P

OTU3 80/60-2/2/2-x*

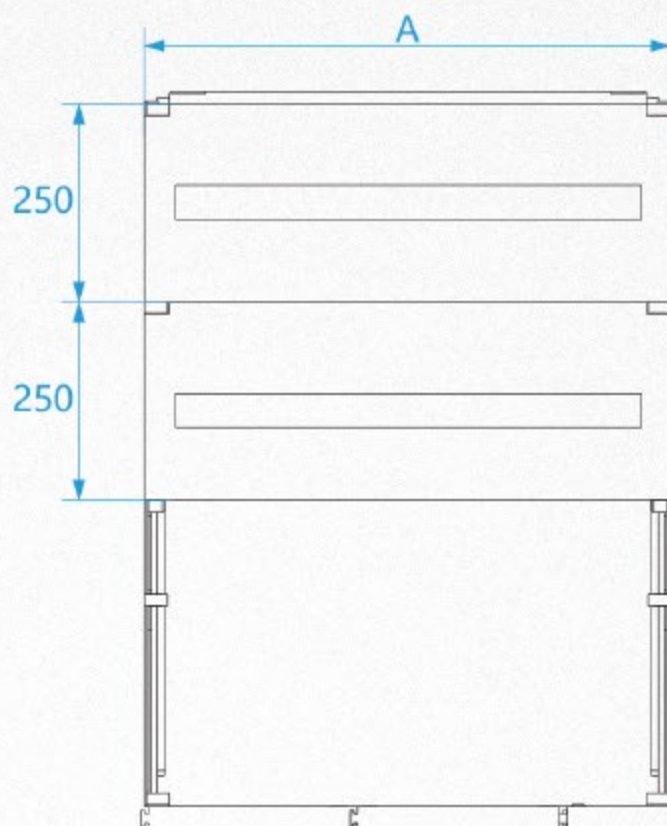
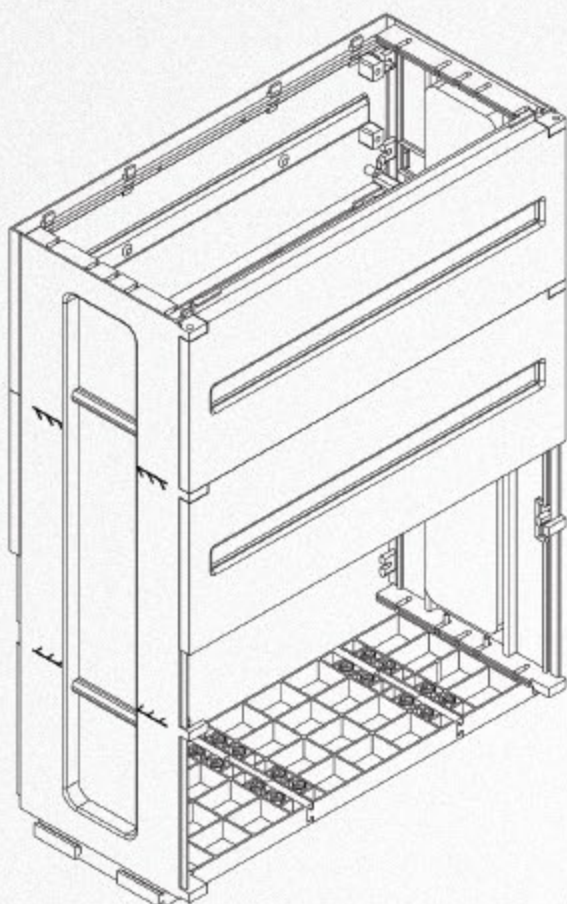


Symbol	A	B	C	D	Daszek / Roof	Lakier / Painting	Index
OTUL3 80/40-2/2/2-P	359	-	372	332	plaski flat	tak yes	W-OT-0003005
OTU3 80/40-2/2/2-P	359	-	372	332	plaski flat	nie no	W-OT-0003006
OTUL3 80/40-2/2/2-S	359	402	-	332	skośny sloping	tak yes	W-OT-0003007
OTU3 80/40-2/2/2-S	359	402	-	332	skośny sloping	nie no	W-OT-0003008
OTUL3 80/60-2/2/2-P	582	-	600	560	plaski flat	tak yes	W-OT-0003009
OTU3 80/60-2/2/2-P	582	-	600	560	plaski flat	nie no	W-OT-0003010
OTUL3 80/60-2/2/2-S	582	625	-	560	skośny sloping	tak yes	W-OT-0003011
OTU3 80/60-2/2/2-S	582	625	-	560	skośny sloping	nie no	W-OT-0003012
OTUL3 80/80-2/2/2-P	840	-	858	818	plaski flat	tak yes	W-OT-0003013
OTU3 80/80-2/2/2-P	840	-	858	818	plaski flat	nie no	W-OT-0003014
OTUL3 80/80-2/2/2-S	840	883	-	818	skośny sloping	tak yes	W-OT-0003015
OTU3 80/80-2/2/2-S	840	883	-	818	skośny sloping	nie no	W-OT-0003016
OTUL3 80/80I-2/2/2-P	840	-	858	818	plaski flat	tak yes	W-OT-0003017
OTU3 80/80I-2/2/2-P	840	-	858	818	plaski flat	nie no	W-OT-0003018
OTUL3 80/80I-2/2/2-S	840	883	-	818	skośny sloping	tak yes	W-OT-0003019
OTU3 80/80I-2/2/2-S	840	883	-	818	skośny sloping	nie no	W-OT-0003020

*Daszek skośny OTU3 80/60-2/2/2-S, Daszek płaski OTU3 80/60-2/2/2-P
*Sloping roof OTU3 80/60-2/2/2-S, Flat roof OTU3 80/60-2/2/2-P

Fundament FN 32

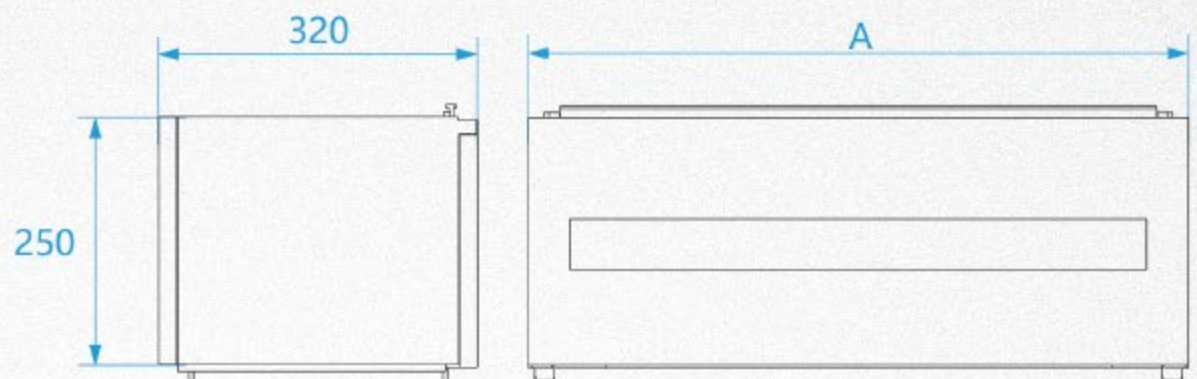
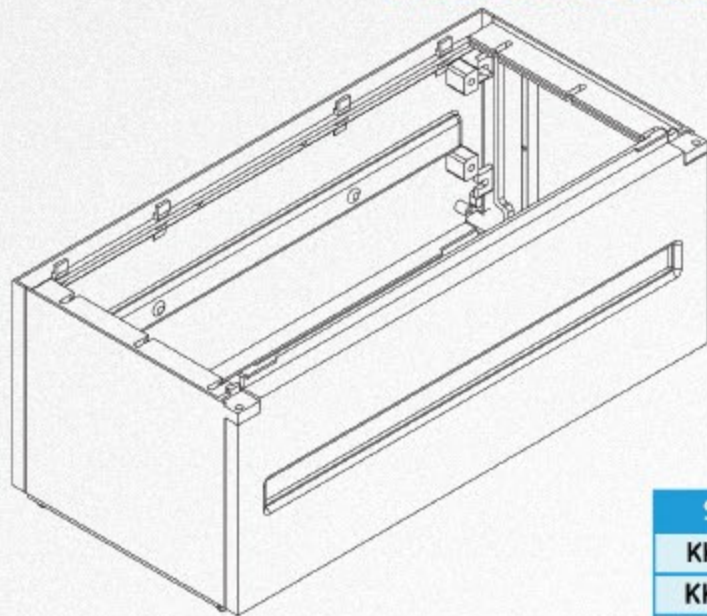
FN 32 Foundation



Symbol	A	Lakier /Painting	Index
FNL 26/32	260	tak yes	W-OT-0001445
FNL 40/32	400	tak yes	W-OT-0001375
FNL 53/32	530	tak yes	W-OT-0001452
FNL 66/32	666	tak yes	W-OT-0001759
FNL 80/32	800	tak yes	W-OT-0001476
FN 26/32	260	nie no	W-OT-0001755
FN 40/32	400	nie no	W-OT-0001376
FN 53/32	530	nie no	W-OT-0001453
FN 66/32	666	nie no	W-OT-0001757
FN 80/32	800	nie no	W-OT-0001477

Kieszon kablowa KKN 66

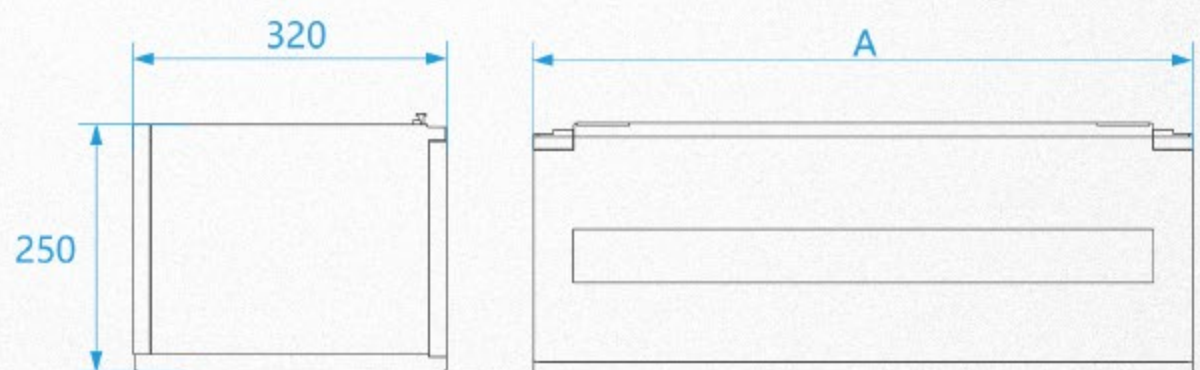
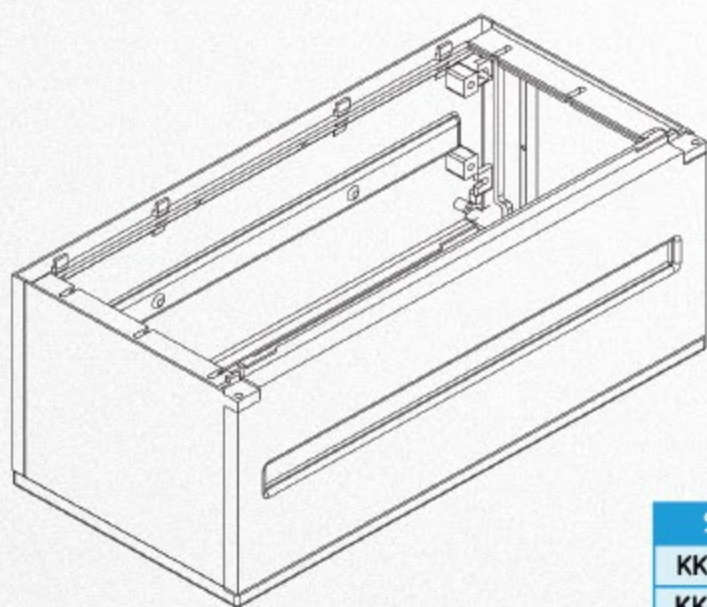
KKN 66CABLE DUCT



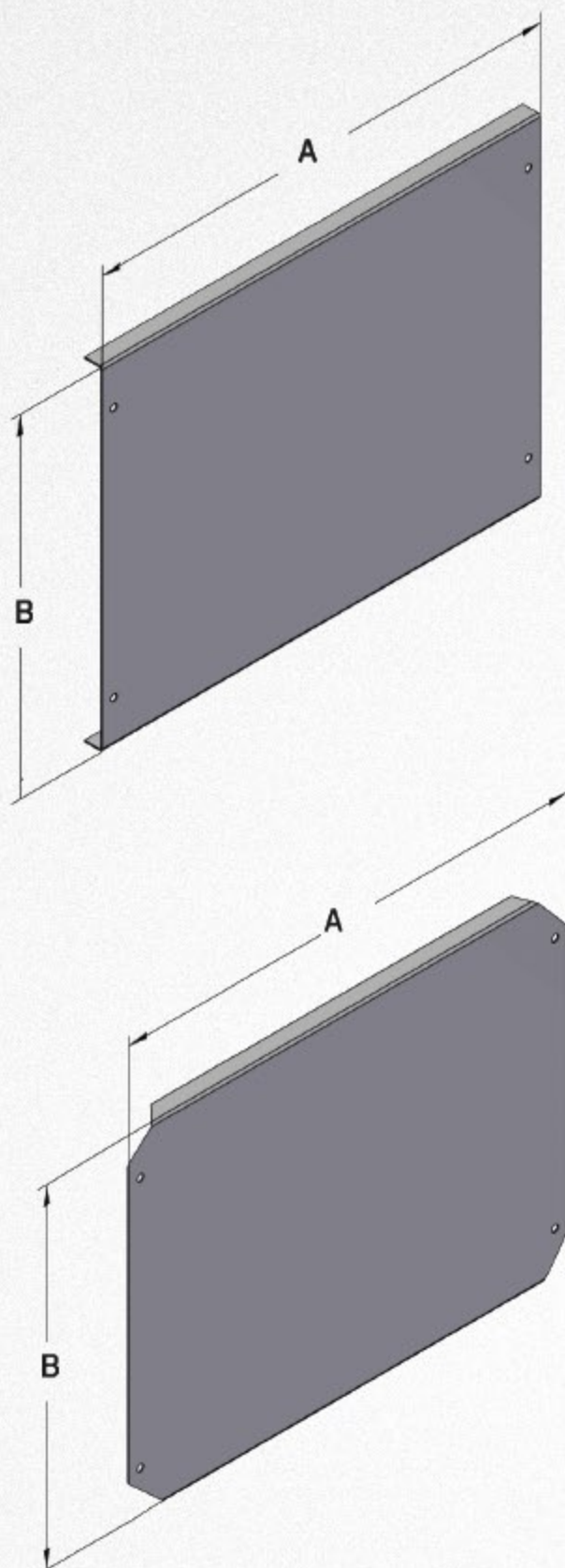
Symbol	A	Lakier /Painting		Index
KKNL 26/32	260	tak	yes	W-OT-0001766
KKNL 40/32	400	tak	yes	W-OT-0001387
KKNL 53/32	530	tak	yes	W-OT-0001460
KKNL 66/32	666	tak	yes	W-OT-0001767
KKNL 80/32	800	tak	yes	W-OT-0001484
KKN 26/32	260	nie	no	W-OT-0001641
KKN 40/32	400	nie	no	W-OT-0001388
KKN 53/32	530	nie	no	W-OT-0001461
KKN 66/32	666	nie	no	W-OT-0001765
KKN 80/32	800	nie	no	W-OT-0001485

Kieszon kablowa KKNS 32

KKNS 32 CABLE DUCT



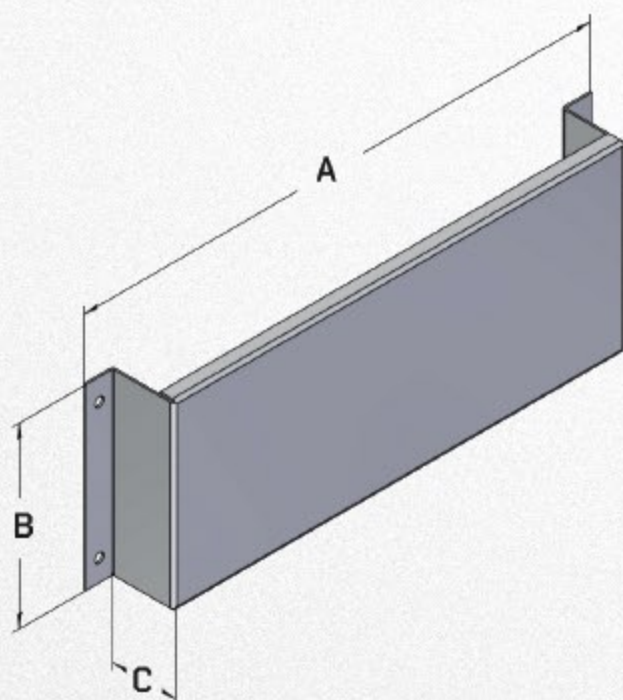
Symbol	A	Lakier /Painting		Index
KKNSL 26/32	260	tak	yes	W-OT-0003021
KKNSL 40/32	400	tak	yes	W-OT-0003022
KKNSL 53/32	530	tak	yes	W-OT-0003023
KKNSL 66/32	666	tak	yes	W-OT-0003024
KKNSL 80/32	800	tak	yes	W-OT-0003025
KKNS 26/32	260	nie	no	W-OT-0003026
KKNS 40/32	400	nie	no	W-OT-0003027
KKNS 53/32	530	nie	no	W-OT-0003028
KKNS 66/32	666	nie	no	W-OT-0003029
KKNS 80/32	800	nie	no	W-OT-0003030



MOUNTING PLATES

PLYTY MONTAŻOWE

Symbol	Zastosowanie w obudowach o wymiarach: Use in cabinets with dimensions:	A	B	Indeks	
				PCV 3 mm	OCYNK 12 mm
PM 25x15	szer/ width 26 cm	245	150	P-PC-0000046	P-PM-0000764
PM 25x25	szer/ width 26 cm	245	250	P-PC-0000047	P-PM-0000765
PM 25x29	26/40	245	285	P-PC-0000049	P-PM-0000640
PM 25x40	26/50	245	395	P-PC-0000050	P-PM-0000502
PM 25x51	26/60	245	510	P-PC-0000090	P-PM-0000055
PM 25x80	26/80	245	795	P-PC-0000052	P-PM-0000624
PM 38x15	szer/ width 40 cm	375	150	P-PC-0000054	P-PM-0000766
PM 38x25	szer/ width 40 cm	375	250	P-PC-0000055	P-PM-0000767
PM 38x29	40/40	375	285	P-PC-0000281	P-PM-0000020
PM 38x40	40/50	375	395	P-PC-0000056	P-PM-0000692
PM 38x51	40/60	375	510	P-PC-0000120	P-PM-0000023
PM 38x80	40/80	375	795	P-PC-0000121	P-PM-0000453
PM 51x15	szer/ width 53 cm	510	150	P-PC-0000342	P-PM-0000021
PM 51x25	szer/ width 53 cm	510	250	P-PC-0000341	P-PM-0000769
PM 51x29	53/40	510	285	P-PC-0000062	P-PM-0000757
PM 51x40	53/50	510	395	P-PC-0000098	P-PM-0000485
PM 51x51	53/60	510	510	P-PC-0000099	P-PM-0000024
PM 51x80	53/80	510	795	P-PC-0000063	P-PM-0000030
PM 65x15	szer/ width 66 cm	645	150	P-PC-0000343	P-PM-0000770
PM 65x25	szer/ width 66 cm	645	250	P-PC-0000344	P-PM-0000771
PM 65x19	66/66	645	285	P-PC-0000345	P-PM-0000758
PM 65x40	66/50	645	395	P-PC-0000346	P-PM-0000759
PM 65x51	66/60	645	510	P-PC-0000347	P-PM-0000760
PM 65x80	66/80	645	795	P-PC-0000348	P-PM-0000761
PM 77x15	szer/ width 80 cm	770	150	P-PC-0000349	P-PM-0000026
PM 77x25	szer/ width 80 cm	770	250	P-PC-0000350	P-PM-0000773
PM 77x29	80/80	770	285	P-PC-0000067	P-PM-0000762
PM 77x40	80/50	770	395	P-PC-0000068	P-PM-0000763
PM 77x51	80/60	770	510	P-PC-0000069	P-PM-0000028
PM 77x80	80/80	770	79	P-PC-0000070	P-PM-0000029



ELEVATED MOUNTING PLATES

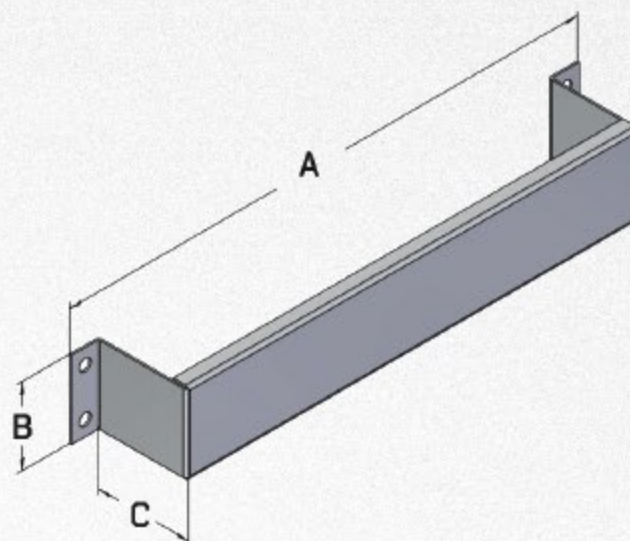
PLYTY MONTAŻOWE PODWYŻSZANE (OCYNK 1.2 MM)

Symbol	Zastosowanie w obudowach o wymiarach: Use in cabinets with dimensions:	A	B	C	Indeks
PMP 38X14	40 cm	375	135	47	P-PM-0000041
PMP 51X14	53 cm	510	135	47	P-PM-0000045
PMP 65X14	66 cm	645	135	47	P-PM-0000768
PMP 77X14	80 cm	770	135	47	P-PM-0000046

ELEVATED MOUNTING PLATE

PLYTY MONTAŻOWE PODWYŻSZANE (OCYNK 1MM)

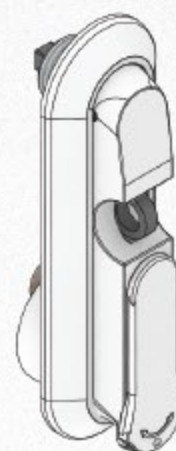
Symbol	Zastosowanie w obudowach OTU / OTZ o wymiarach: Use in cabinets OTU / OTZ with dimensions:				C	Indeks
PMDP 24X6	26 cm	235	60	47		P-PM-0000774
PMDP 38X6	40 cm	375	60	47		P-PM-0000482
PMDP 51X6	53 cm	510	60	47		P-PM-0000044
PMDP 65X6	66 cm	645	60	47		P-PM-0000772
PMDP 77X6	80 cm	770	60	47		P-PM-0000049



HS LOCK

ZAMKI HS

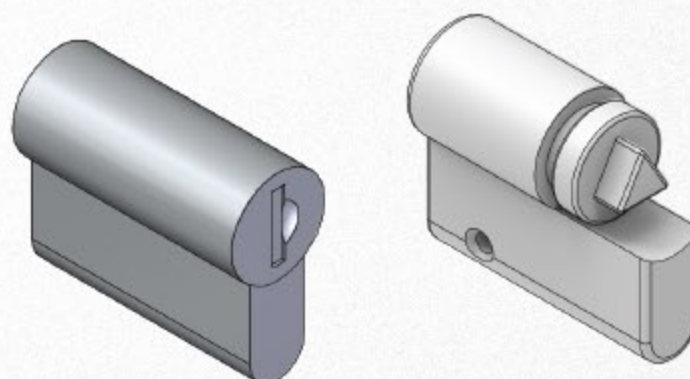
Nazwa Name	Indeks
Zamek HS – język wykonany ze stali ocynkowanej HS Lock – tongue made of galvanized steel	W-AC-0000016



LOCK INSERTS

WKŁADKI

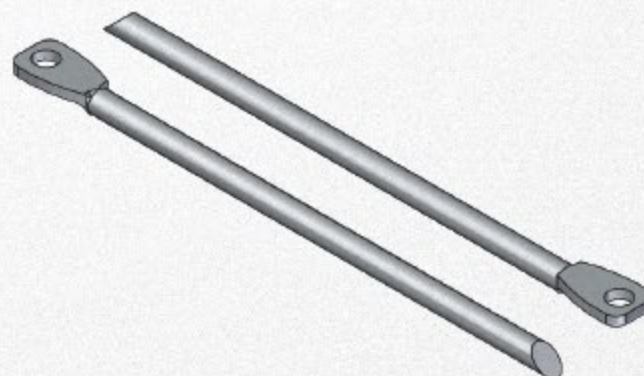
Nazwa Name	Indeks
Wkładka zatrzaskowa na klucz "trójkątny" Snap-in insert for a triangular key	P-PC-0000004
Wkładka zatrzaskowa na klucz typu 1333 Snap-in insert for a lock type 1333	K-KZ-0000540

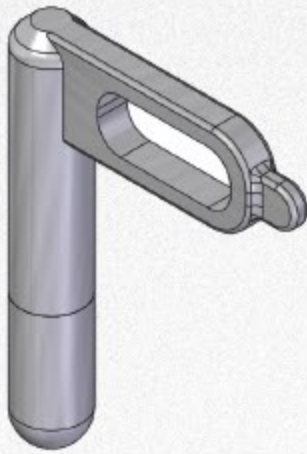


TENSION ELEMENTS

CIĘGNA

Nazwa Name	Typ Type	Indeks	Liczba w zestawie Quantity in set
Zestaw cięgien do OTU o wys. 400 Set of tensions for OTU with a height of 400	górne cięgno upper tension	P-PM-0000074	1 szt. pc.
	dolne cięgno lower tension	P-PM-0000075	1 szt. pc.
Zestaw cięgien do OTU o wys. 500 Set of tensions for OTU with a height of 500	górne cięgno upper tension	P-PM-0000075	1 szt. pc.
	dolne cięgno lower tension	P-PM-0000076	1 szt. pc.
Zestaw cięgien do OTU o wys. 600 Set of tensions for OTU with a height of 600	górne cięgno upper tension	P-PM-0000076	1 szt. pc.
	dolne cięgno lower tension	P-PM-0000077	1 szt. pc.
Zestaw cięgien do OTU o wys. 800 Set of tensions for OTU with a height of 800	górne cięgno upper tension	P-PM-0000078	1 szt. pc.
	dolne cięgno lower tension	P-PM-0000079	1 szt. pc.

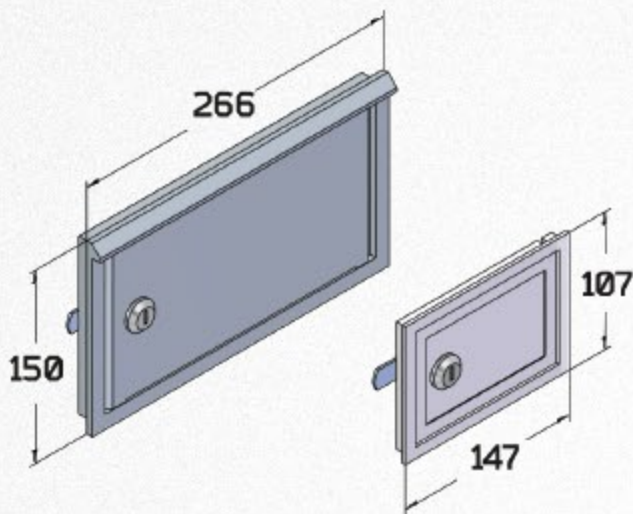




DOOR HINGE SET

ZAWIASY DRZWI

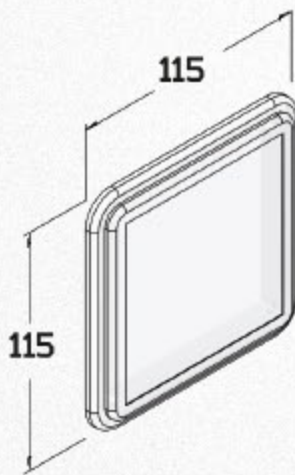
Nazwa Name		Indeks
Zawias poliamidowy	Polyamide hinge	P-PC-0000648



REVISION DOORS

DRZWICZKI REWIZYJNE

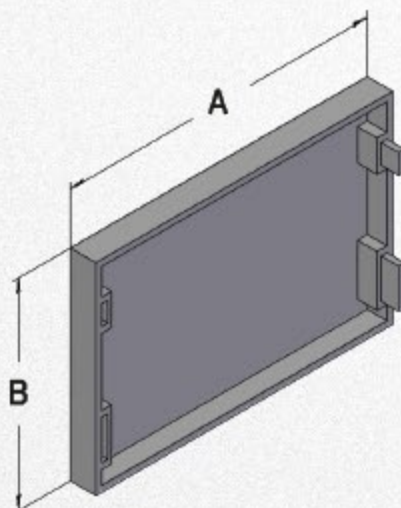
Nazwa Name		Indeks
Drzwiczki rewizyjne 147x107	Revision doors	W-AC-0000014
Drzwiczki rewizyjne 266x150	Revision doors	W-AC-0000017



SIGHT GLASS

WZIERNIK

Nazwa Name		Indeks
Wziernik kwadratowy	Square sight glass	W-AC-0000011



CABLE DUCT WIDTH

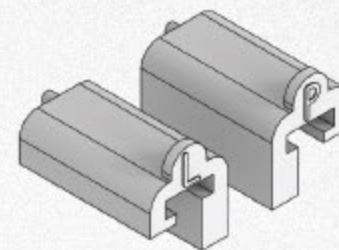
SZEROKOŚĆ KANAŁU KABLOWEGO

Nazwa Name	A	B	Indeks
Podstawa kanału kablowego 150 Base of cable duct 150	150	103	P-PC-0000201
Podstawa kanału kablowego 200 Base of cable duct 200	200	103	P-PC-0000202

FOUNDATION LATCH

ZASUWKA FUNDAMENTU

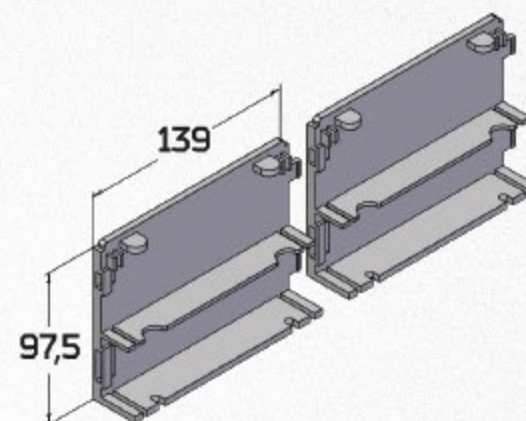
Nazwa Name	Indeks
Zasuwka fundamentu Foundation latch	P-PC-0000112



SIDE OF CABLE DUCT

BOK KANAŁU KABLOWEGO

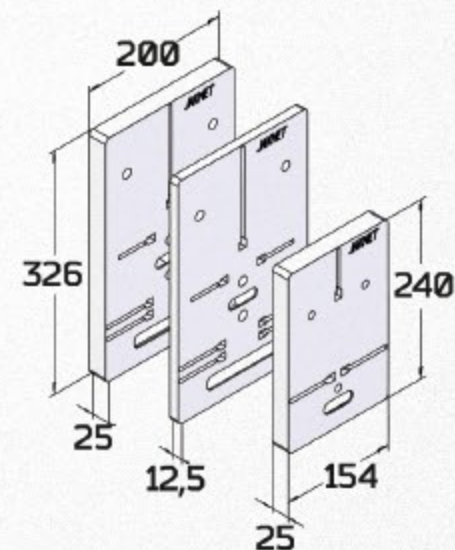
Nazwa Name	Indeks
Bok kanału kablowego 139x97,5 Side of cable duct 139x97,5	P-PC-0000200



METER BOARDS

TABLICE LICZNIKOWE

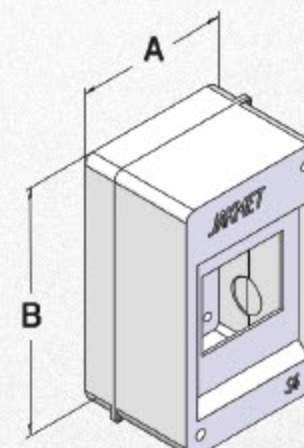
Nazwa Name	Indeks
Tablica licznikowa jednofazowa Single-phase meter board	P-PT-0000001
Tablica licznikowa trójfazowa niska Three-phase low meter board	P-PT-0000002
Tablica licznikowa trójfazowa wysoka Three-phase high meter board	P-PC-0000300



CABINET S2,S4,S6

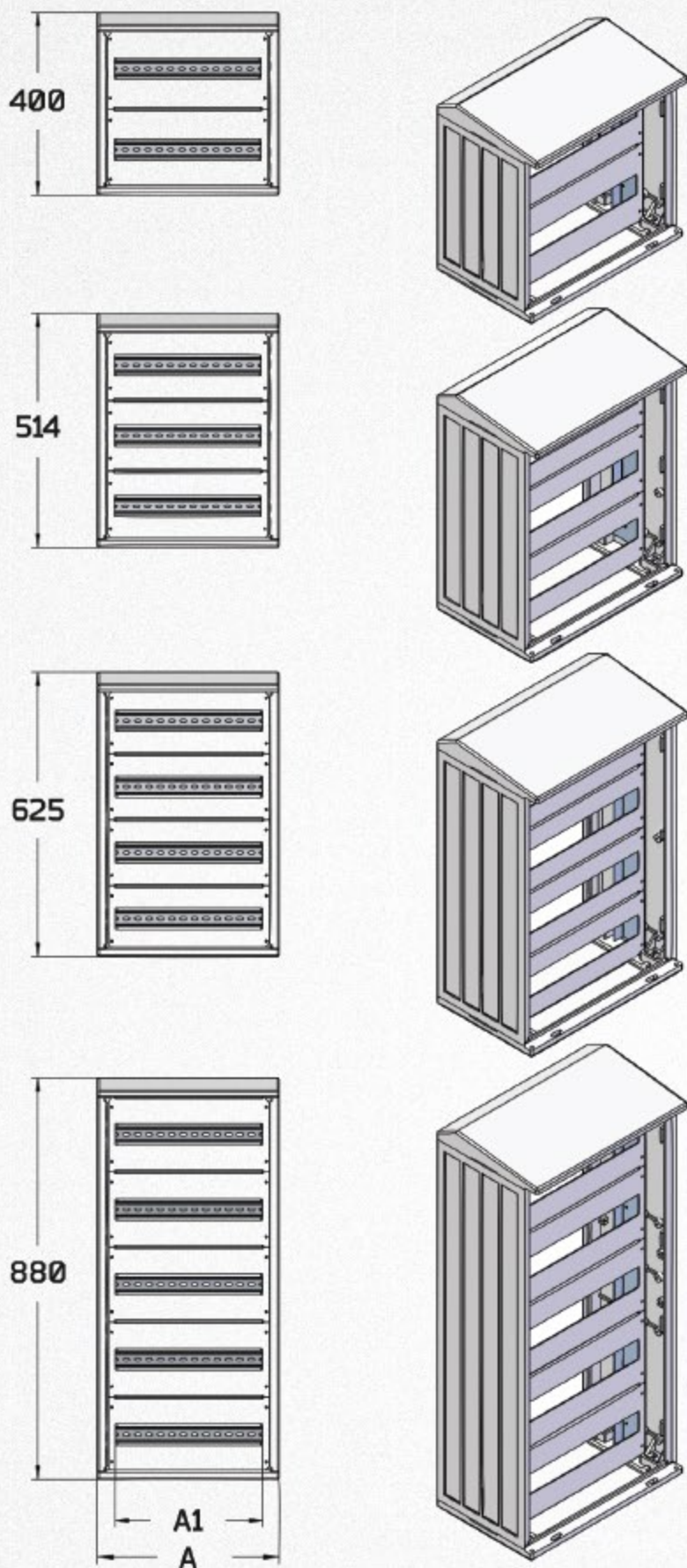
OBUDOWA S2, S4, S6

Nazwa Name	A	B	Indeks
Obudowa S2 S2 Cabinet	53	144	P-PC-0000082
Obudowa S4 S4 Cabinet	89	144	P-PC-0000084
Obudowa S6 S6 Cabinet	128	140	K-KE-0000594



SYSTEM OF COVERS

SYSTEM MASKOWNIC

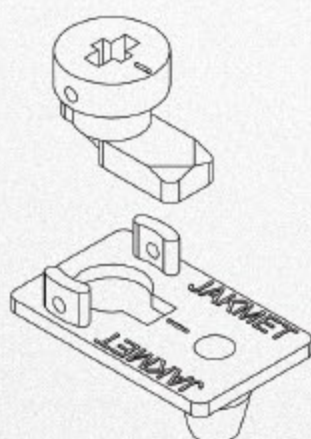


Wysokość obudowy Height of cabinet	Ilość maskownic Quantity of covers	A	A1	Ilość modułów Quantity of modules	Ilość wszystkich modułów Quantity of all modules	Indeks
40	2	26	180	10	20	P-PC-0000315
		40	324	18	36	P-PC-0000190
		53	450	25	50	P-PC-0000323
		66	594	33	66	P-PC-0000325
		80	702	39	78	P-PC-0000266

50	3	26	180	10	30	P-PC-0000296
		40	324	18	54	P-PC-0000324
		53	450	25	75	P-PC-0000322
		66	594	33	99	P-PC-0000326
		80	702	39	117	P-PC-0000329

60	4	26	180	10	40	P-PC-0000217
		40	324	18	72	P-PC-0000214
		53	450	25	100	P-PC-0000198
		66	594	33	132	P-PC-0000327
		80	702	39	156	P-PC-0000250

80	5	26	180	10	50	P-PC-0000233
		40	324	18	90	P-PC-0000261
		53	450	25	125	P-PC-0000260
		66	594	33	165	P-PC-0000328
		80	702	39	195	P-PC-0000645



COVER CLASP

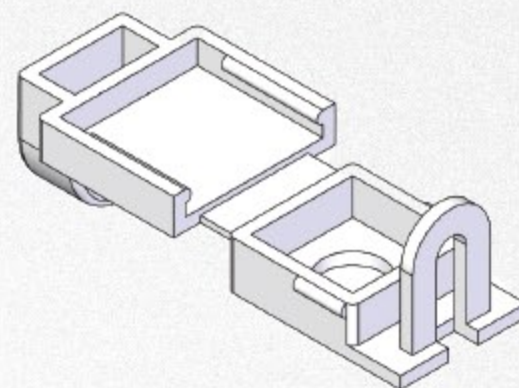
ZAPINKA MASKOWNICY

Nazwa Name	Indeks
Zapinka maskownicy Cover clasp	P-PC-0000106

SEALING CLASP

ZAPINKA DO PLOMBOWANIA

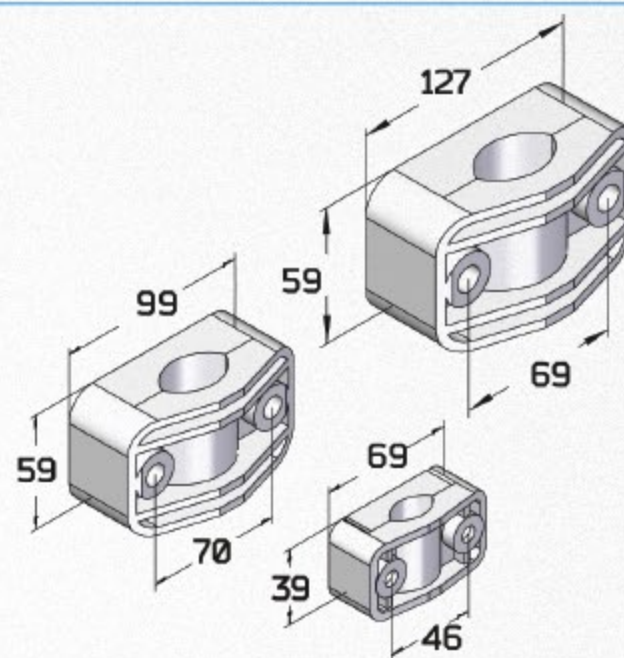
Nazwa Name	Indeks
Zabezpieczenie pod plombę Sealing clasp	K-KZ-0000669



CABLE TERMINALS

ZACISKI KABLOWE

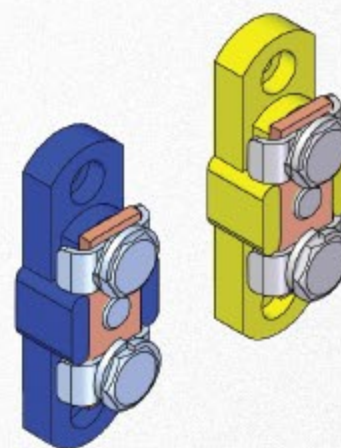
Nazwa Name	A	Indeks
Obejma kablowa 25 (69x39) Cable clamp 25 (69x39)	14-25	W-AC-0000004
Obejma kablowa 120(99x59) Cable clamp 120 (99x59)	24-38	W-AC-0000003
Obejma kablowa 75 (27x59) Cable clamp 75 (27x59)	48-75	K-KZ-0001011



ZERO TERMINALS

ZACISKI ZEROWE

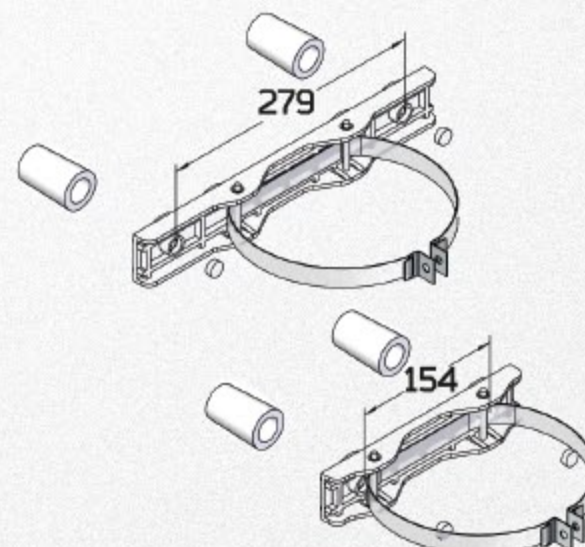
Nazwa Name	Indeks
Listwa zaciskowa 2x35 niebieska Terminal block 2x35 blue	K-KE-0002117
Listwa zaciskowa 2x35 żółta Terminal block 2x35 yellow	K-KE-0002118

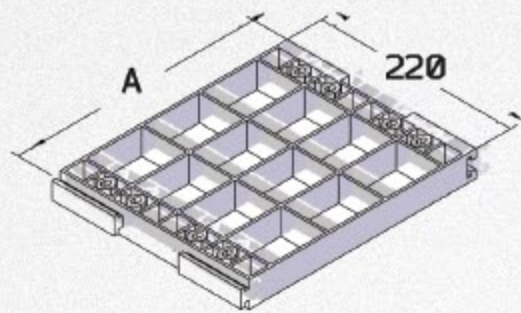


POLE HOLDERS

UCHWYTY SŁUPOWE

Nazwa Name	Indeks
Uchwyt na słup 280 Pole holder 280	W-AC-0000006
Uchwyt na słup 320 Pole holder 320	W-AC-0000007
Uchwyt na słup 280 z dystansami Pole holder 280 with distance	W-AC-0000026
Uchwyt na słup 320 z dystansami Pole holder 320 with distance	W-AC-0000025





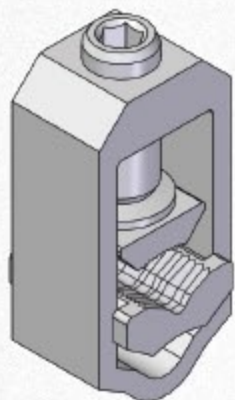
FOOTING PLATES

PLYTY USTOJOWE

Nazwa Name	A	Indeks
Płyta ustojowa plastikowa 26 Plastic footing plate 26	274	W-AC-0000019
Płyta ustojowa plastikowa 40 Plastic footing plate 40	414	W-AC-0000021
Płyta ustojowa plastikowa 53 Plastic footing plate 53	538	W-AC-0000022
Płyta ustojowa plastikowa 66 Plastic footing plate 66	679	W-AC-0000023
Płyta ustojowa plastikowa 80 Plastic footing plate 80	820	W-AC-0000024

Płyty ustojowe plastikowe szerokości 40, 53, 66 i 80 są wykonane z połączonych ze sobą płyt 26 i 14 w odpowiednich kombinacjach.

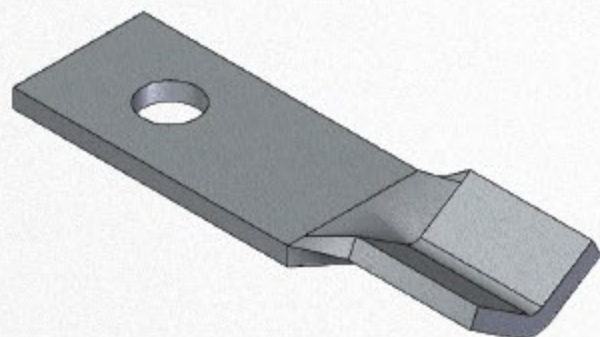
Plastic footing plates as wide as 40, 53, 66 and 80 are made of 26 and 14 plates connected in proper combinations



V-KLEM TERMINALS

ZACISK TYPU V-KLEMA

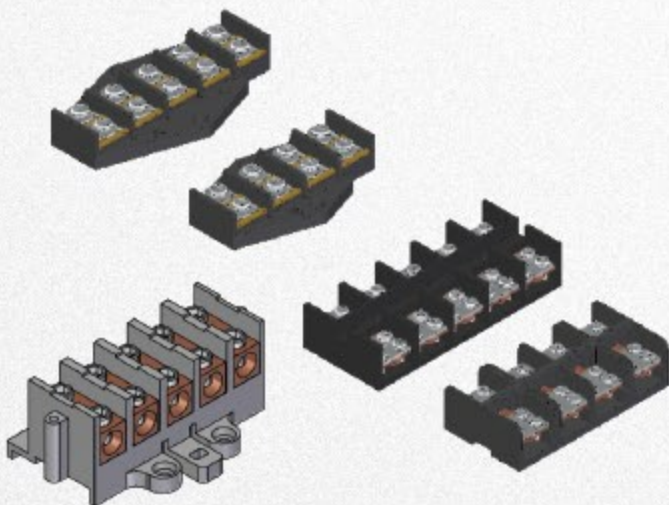
Nazwa Name	Indeks
Zacisk śrubowy V-klema 120 V-klem screw terminal 120	K-KE-0001006
Zacisk śrubowy V-klema 240 V-klem screw terminal 240	K-KE-0001007
Zacisk śrubowy V-klema 2x240 V-klem screw terminal 2x240	K-KE-0001008



CONNECTOR FOR V-KLEM TERMINALS

PRZYŁĄCZA DO ZACISKU TYPU V-KLEMA

Nazwa Name	Indeks
Łącznik do zacisków V-klema 120mm ² Connector for V-klem terminals 120mm ²	K-KE-0000580
Łącznik do zacisków V-klema 240mm ² Connector for V-klem terminals 240mm ²	K-KE-0000581



TERMINAL BLOCKS

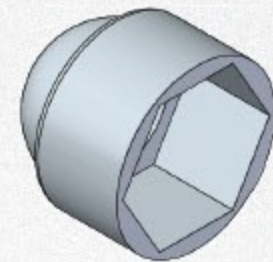
LISTWA ZACISKOWA

Nazwa Name	Indeks
Listwa zaciskowa LZ 4x10 Terminal block LZ 4x10	K-KE-0000180
Listwa zaciskowa LZ 4x16 Terminal block LZ 4x16	K-KE-0000181
Listwa zaciskowa LZ 5x10 Terminal block LZ 5x10	K-KE-0000573
Listwa zaciskowa LZ 5x16 Terminal block LZ 5x16	K-KE-0000182
Listwa zaciskowa LZ 4x35 125A Terminal block LZ 4x35 125A	K-KE-0000834
Listwa zaciskowa LZ 5x35 125A Terminal block LZ 5x35 125A	K-KE-0000179
Listwa zaciskowa LZ 4x35 150A Terminal block LZ 4x35 150A	K-KE-0001725
Listwa zaciskowa LZ 5x35 150A Terminal block LZ 5x35 150A	K-KE-0001593

BOLT CAP

KAPTUREK NA ŚRUBĘ

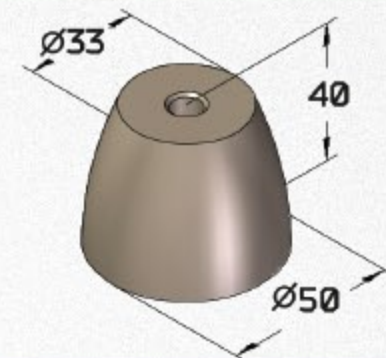
Nazwa Name	Indeks
Kapturek na nakrętkę M6 M6 Bolt cap	K-KZ-0000075
Kapturek na nakrętkę M8 M8 Bolt cap	K-KZ-0001170



ISOLATOR

IZOLATOR

Nazwa Name	Indeks
Izolator Isolator	K-KE-0000552



GLANDS

DŁAWNICE

Nazwa Name	Indeks
Dławnica kominowa 24 Chimney gland 24	W-AC-0000012
Dławnica kominowa 29 Chimney gland 29	W-AC-0000013

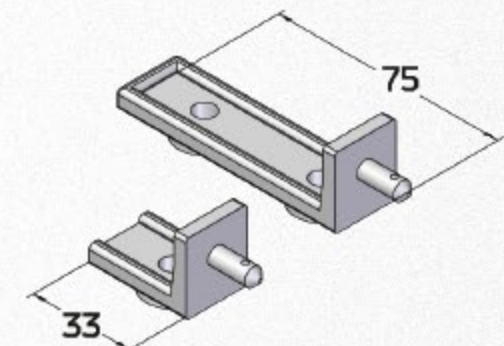


SEALING SUPPORTS

WSPORNIKI DO PLOMBOWANIA*

Nazwa Name	Indeks
Wspornik do plombowania 33 Sealing support	P-PC-0000204
Wspornik do plombowania 75 Sealing support	P-PC-0000183

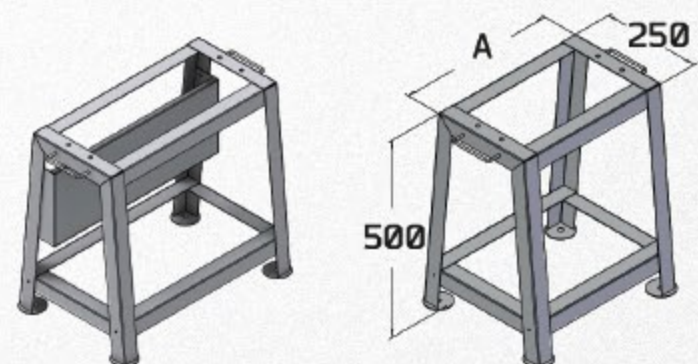
* umożliwia montaż maskownic
enables the assembly of covers



STEEL BASES

PODSTAWY STALOWE

Nazwa Name	Szerokość	Indeks
Podstawa stalowa do OTU 26 OTU 26 Steel Base	260	W-OM-0004901
Podstawa stalowa do OTU 40 OTU 40 Steel Base	400	W-OM-0000116
Podstawa stalowa do OTU 53 OTU 53 Steel Base	533	W-OM-0000117
Podstawa stalowa do OTU 66 OTU 66 Steel Base	660	W-OM-0005158
Podstawa stalowa do OTU 80 OTU 80 Steel Base	800	W-OM-0000118

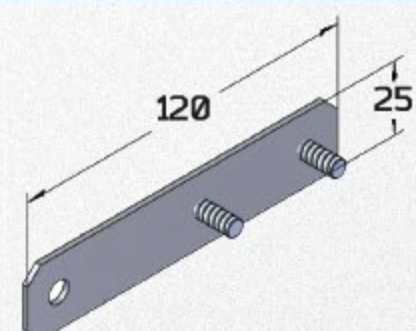


MOUNTING FLAT BAR

PŁASKOWNIK MOCUJĄCY*

Nazwa Name	Indeks
Płaskownik mocujący Mounting flat bar	P-PM-0000636

* umożliwia ścienny montaż obudowy
allows the cabinet to be mounted to the wall



www.schrack.pl

SCHRACK
TECHNIK

Sklep internetowy

Ponad 30 tysięcy produktów z dostawą od 24h
i bezpłatne programy do projektowania instalacji



- ✓ Rozdział energii
- ✓ Sieci teleinformatyczne
- ✓ Osprzęt elektroinstalacyjny
- ✓ Zasilanie awaryjne
- ✓ Oświetlenie



Zyskaj indywidualne ceny na tysiące produktów Schrack Technik,
profesjonalne programy i wsparcie. Utwórz konto na www.schrack.pl

WSZYSTKO
DLA INSTALATORA

Get Ready. Get Schrack.



ANGLE

KĄTOWNIK

Nazwa Name	Wysokość Height	Szerokość Width	Długość Length	Do obudów wysokości For cabinets with a height	Indeks
Kątownik Angle KMBW40	20	30	280	400	P-PM-0000995
Kątownik Angle KMBW50	20	30	395	500	P-PM-0000997
Kątownik Angle KMBW60	20	30	505	600	P-PM-0000993
Kątownik Angle KMBW80	20	30	760	800	P-PM-0000999
Kątownik Angle KMBS40	20	70	395	400	P-PM-0000996
Zetownik Angle KMBS50	20	90	495	500	P-PM-0000998
Kątownik Angle KMBS60	20	70	595	600	P-PM-0000994
Kątownik Angle KMBS80	20	70	795	800	P-PM-0001000



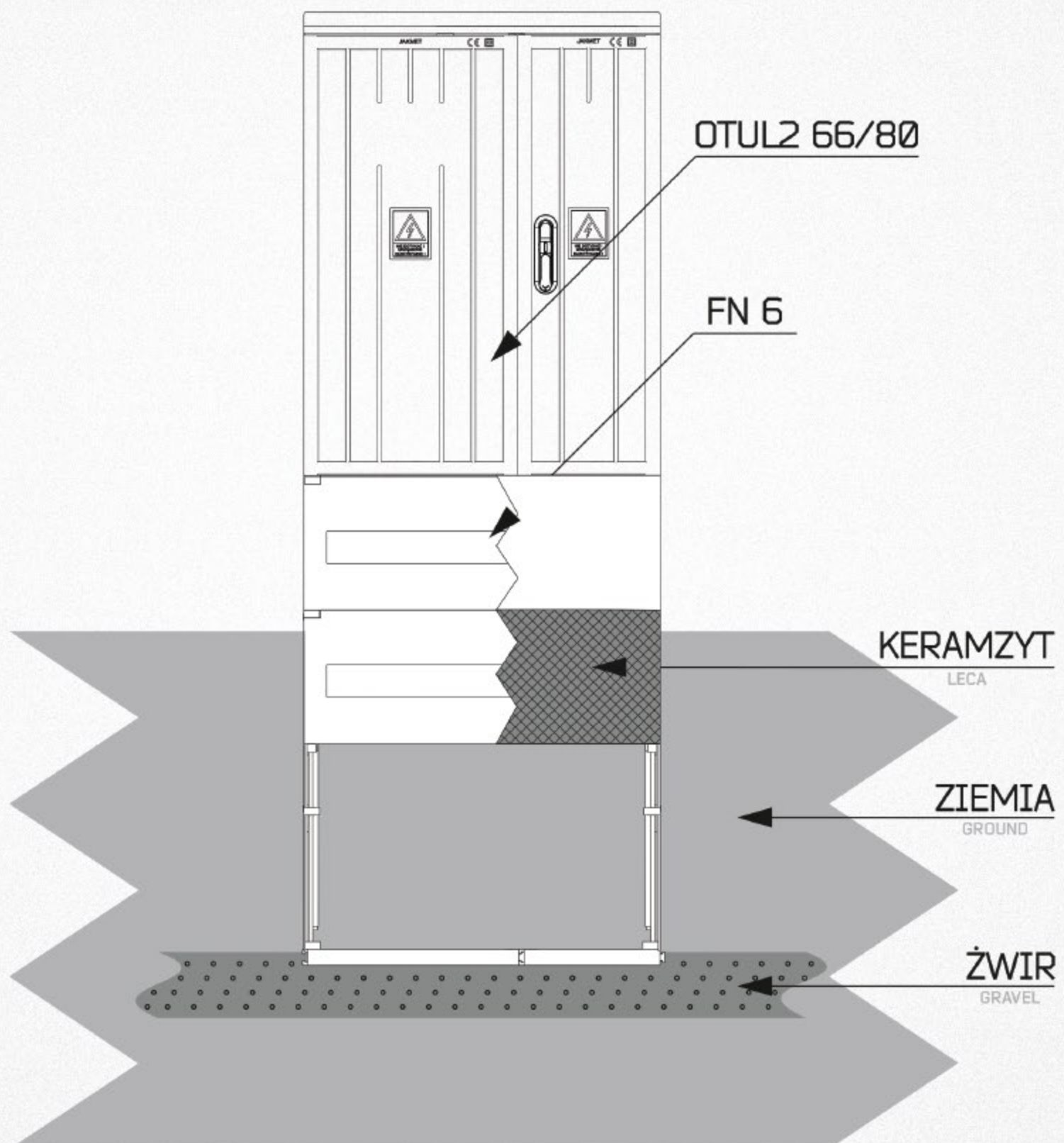
BEAM

BELKI

Nazwa Name	Wysokość Height	Szerokość Width	Do obudów szerokości For cabinets with a width	Indeks
Belka Beam BMW26	50	230	260	P-PM-0001001
Belka Beam BMW40	50	364	400	P-PM-0001003
Belka Beam BMW53	50	497	530	P-PM-0001005
Belka Beam BMW66	50	630	660	P-PM-0001007
Belka Beam BMW80	50	764	800	P-PM-0001009
Belka Beam BMS26	140	230	260	P-PM-0001002
Belka Beam BMS40	140	364	400	P-PM-0001004
Belka Beam BMS53	140	497	530	P-PM-0001006
Belka Beam BMS66	140	630	660	P-PM-0001008
Belka Beam BMS80	140	764	800	P-PM-0001010

POSADOWIENIE OBUDOWY WRAZ Z FUNDAMENTEM

POSITIONING OF THE CABINET ON ITS FOUNDATION

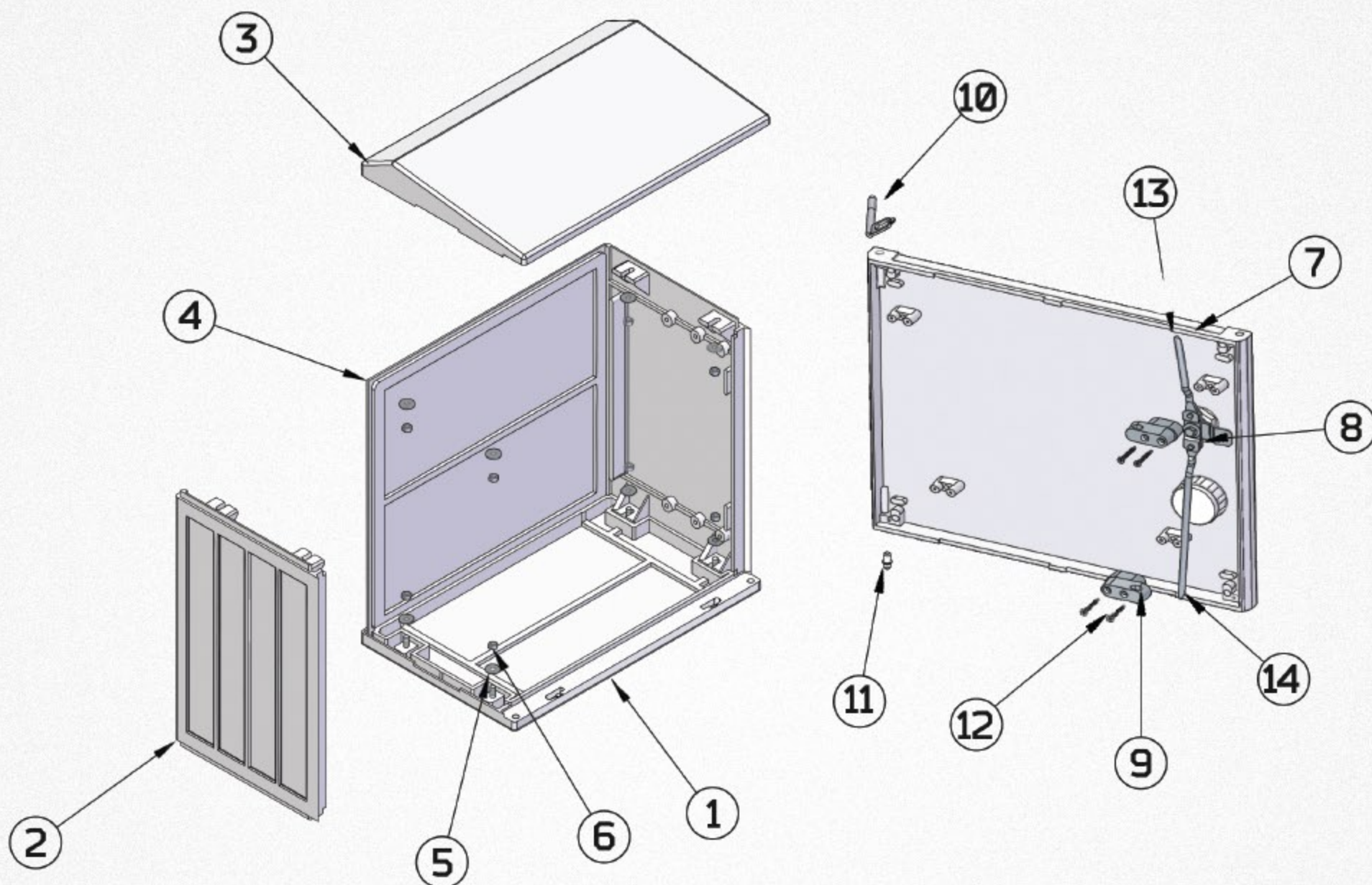


ROZWIĄZANIA TECHNICZNE

TECHNICAL SOLUTIONS

OTU-Montaż

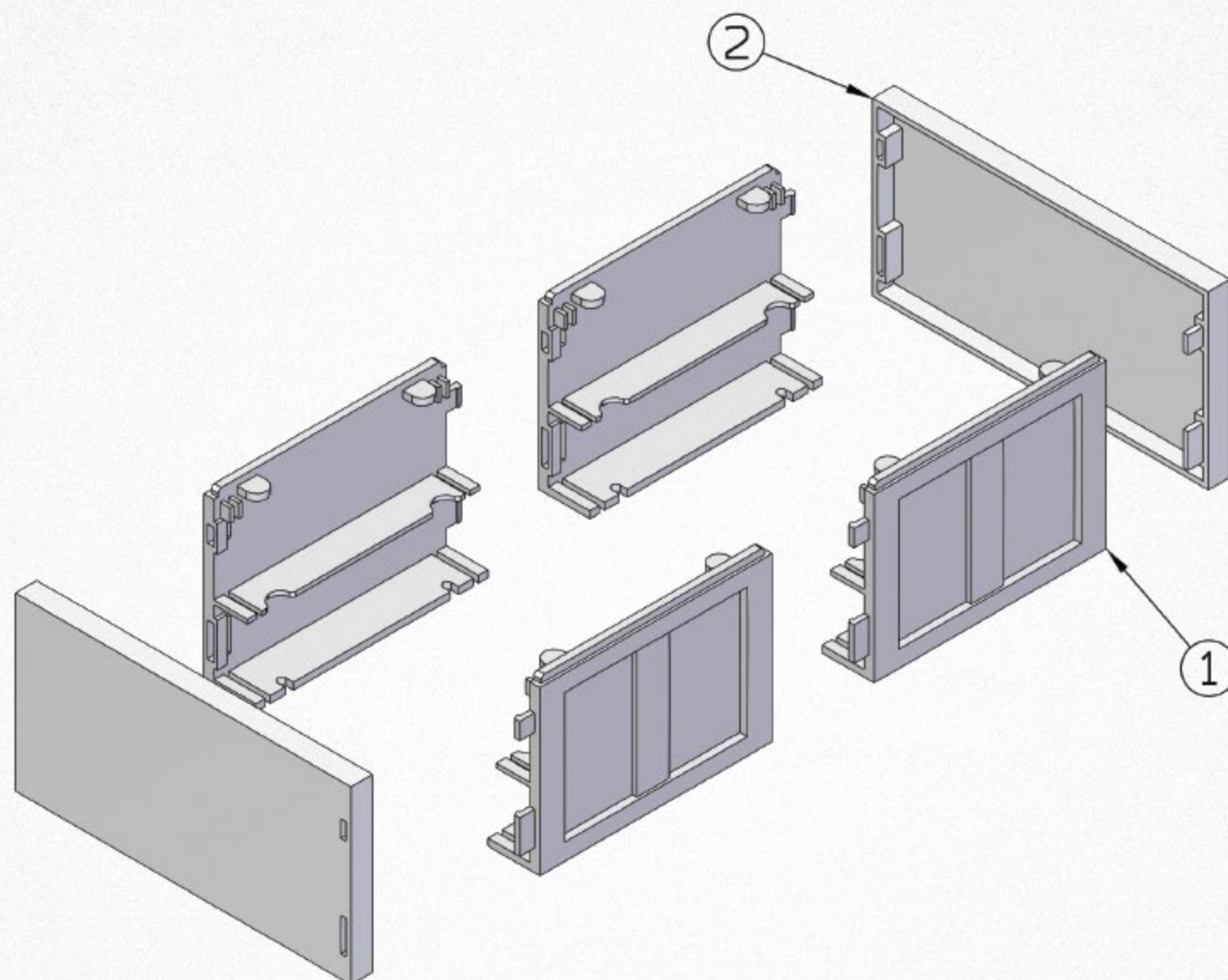
OTU-Assembly



Nr	Nazwa <small>Name</small>	Ilość <small>Quantity</small>
1	Daszek płaski <small>Flat roof 40x25</small>	1 szt. <small>pc.</small>
2	Bok <small>Side 40x25</small>	2 szt. <small>pc.</small>
3	Daszek skośny <small>Sloping roof 40x25</small>	1 szt. <small>pc.</small>
4	Plecy <small>Back 40x40</small>	1 szt. <small>pc.</small>
5	Podkładka <small>Pad 6,4x18x1,5</small>	8 szt. <small>pc.</small>
6	Nakrętka <small>Nut M6</small>	1 szt. <small>pc.</small>
7	Drzwi <small>Door 40x40</small>	1 szt. <small>pc.</small>
8	Zamek HS <small>HS lock</small>	1 szt. <small>pc.</small>
9	Blokada cięgien <small>HS lock</small>	2 szt. <small>pc.</small>
10	Sworzeń zawiasu górny <small>Top hinge bolt</small>	1 szt. <small>pc.</small>
11	Sworzeń zawiasu dolny <small>Bottom hinge bolt</small>	1 szt. <small>pc.</small>
12	Wkręt M5x12 <small>Screw M5x12</small>	4 szt. <small>pc.</small>
13	Cięgno górne <small>Upper tension</small>	1 szt. <small>pc.</small>
14	Cięgno dolne <small>Lower tension</small>	1 szt. <small>pc.</small>

Kanał kablowy-Montaż

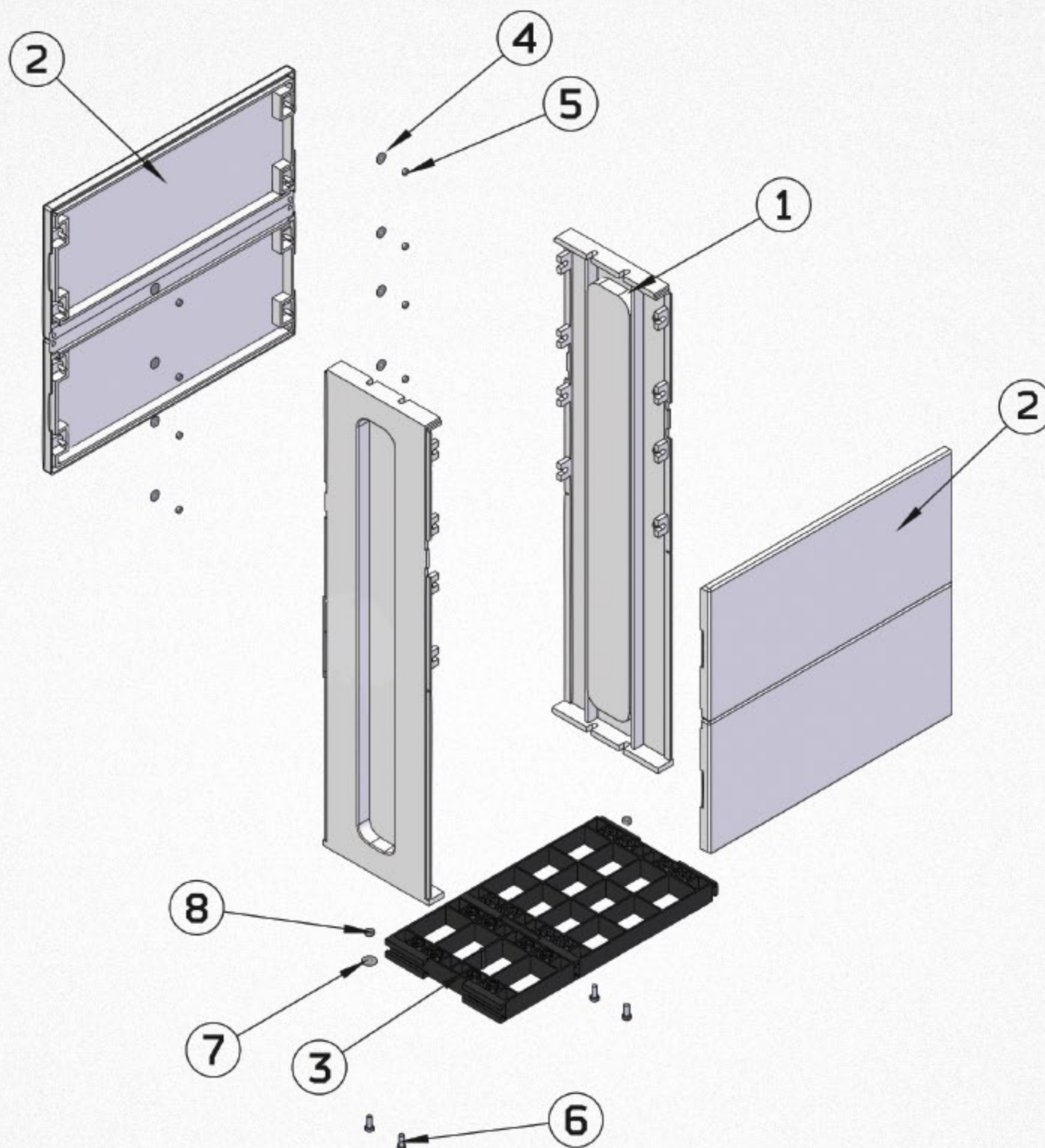
Cable duct-Assembly



Nr	Nazwa <small>Name</small>	Ilość <small>Quantity</small>
1	Bok kanału <small>Side of cable duct</small> 140	4 szt. <small>pc.</small>
2	Podstawa kanału <small>Base of cable duct</small> 150	2 szt. <small>pc.</small>

Fundament FS-Montaż

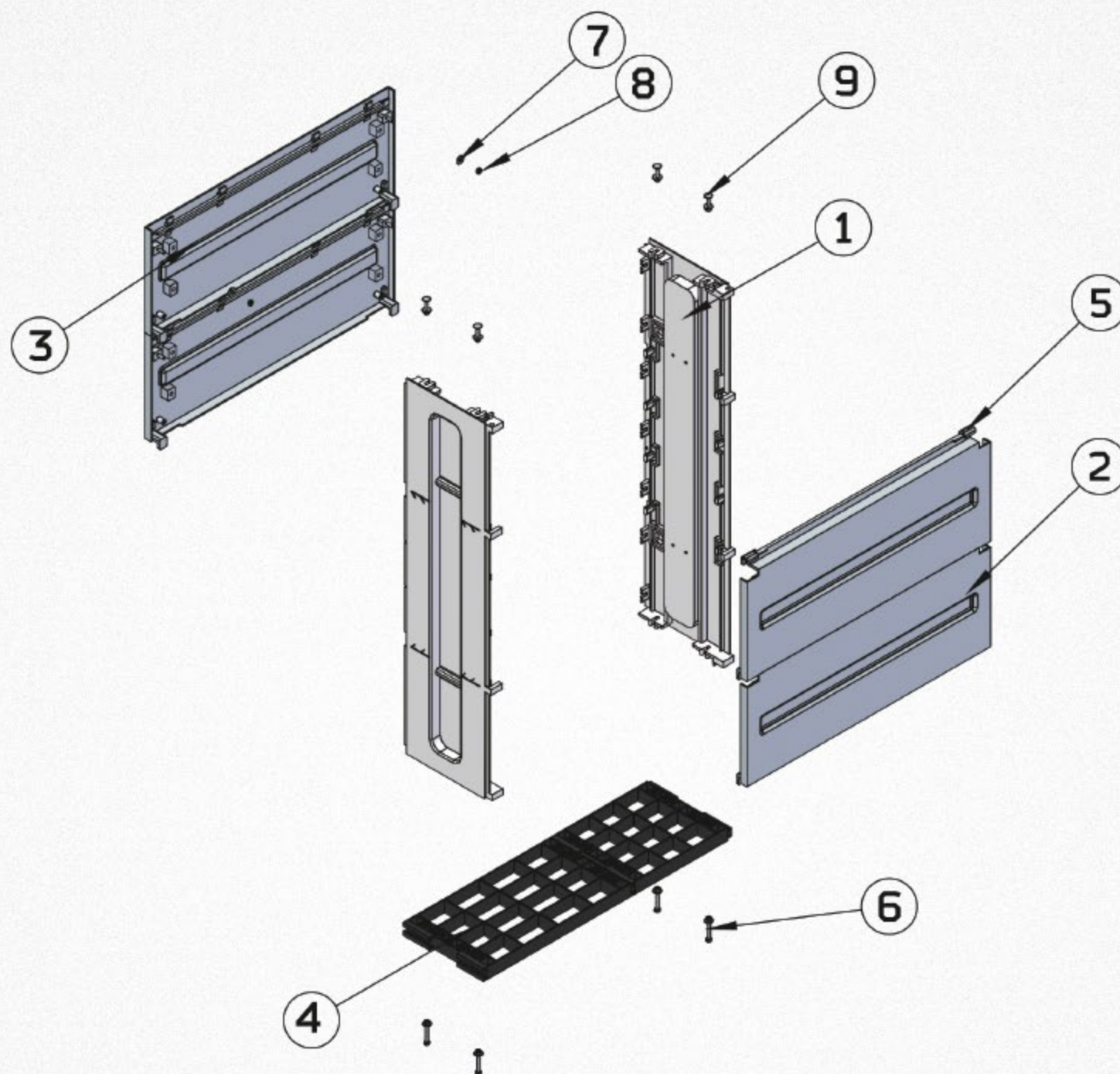
FS foundation-Assembly



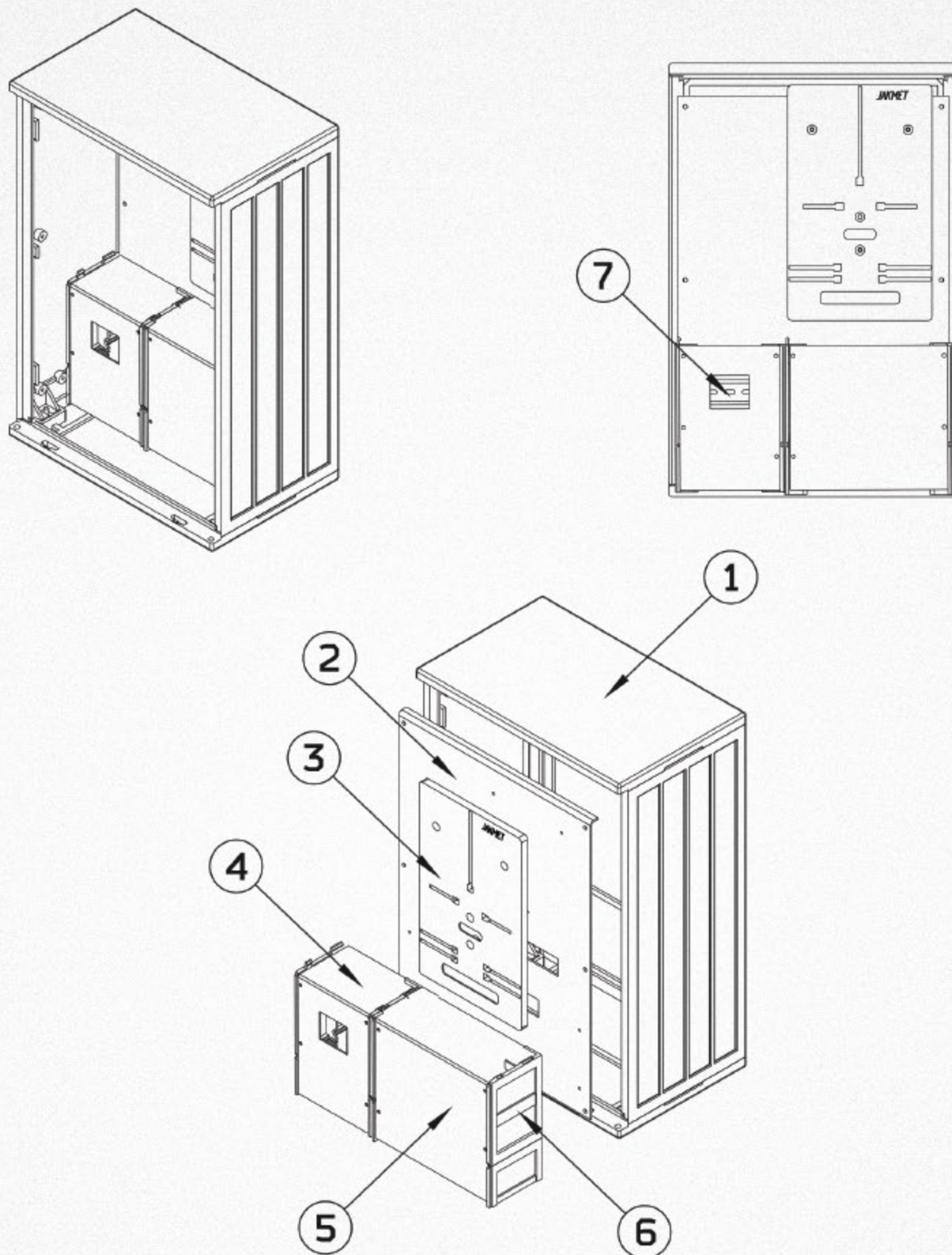
Nr	Nazwa <small>Name</small>	Ilość <small>Quantity</small>
1	Bok fundamentu <small>Side of foundation</small>	2 szt. <small>pc.</small>
2	Daszek <small>Roof</small>	4 szt. <small>pc.</small>
3	Płyta ustojowa <small>Footing plate</small>	1 szt. <small>pc.</small>
4	Podkładka <small>Pad 6,4x18x1,5</small>	16 szt. <small>pc.</small>
5	Nakrętka <small>Nut M6</small>	16 szt. <small>pc.</small>
6	Śruba sześciokątna <small>Hexagonal screw M8x20</small>	4 szt. <small>pc.</small>
7	Podkładka <small>Pad 8,4x24x2</small>	4 szt. <small>pc.</small>
8	Nakrętka <small>Nut M8</small>	4 szt. <small>pc.</small>

Fundament FN –Montaż

FN foundation-Assembly



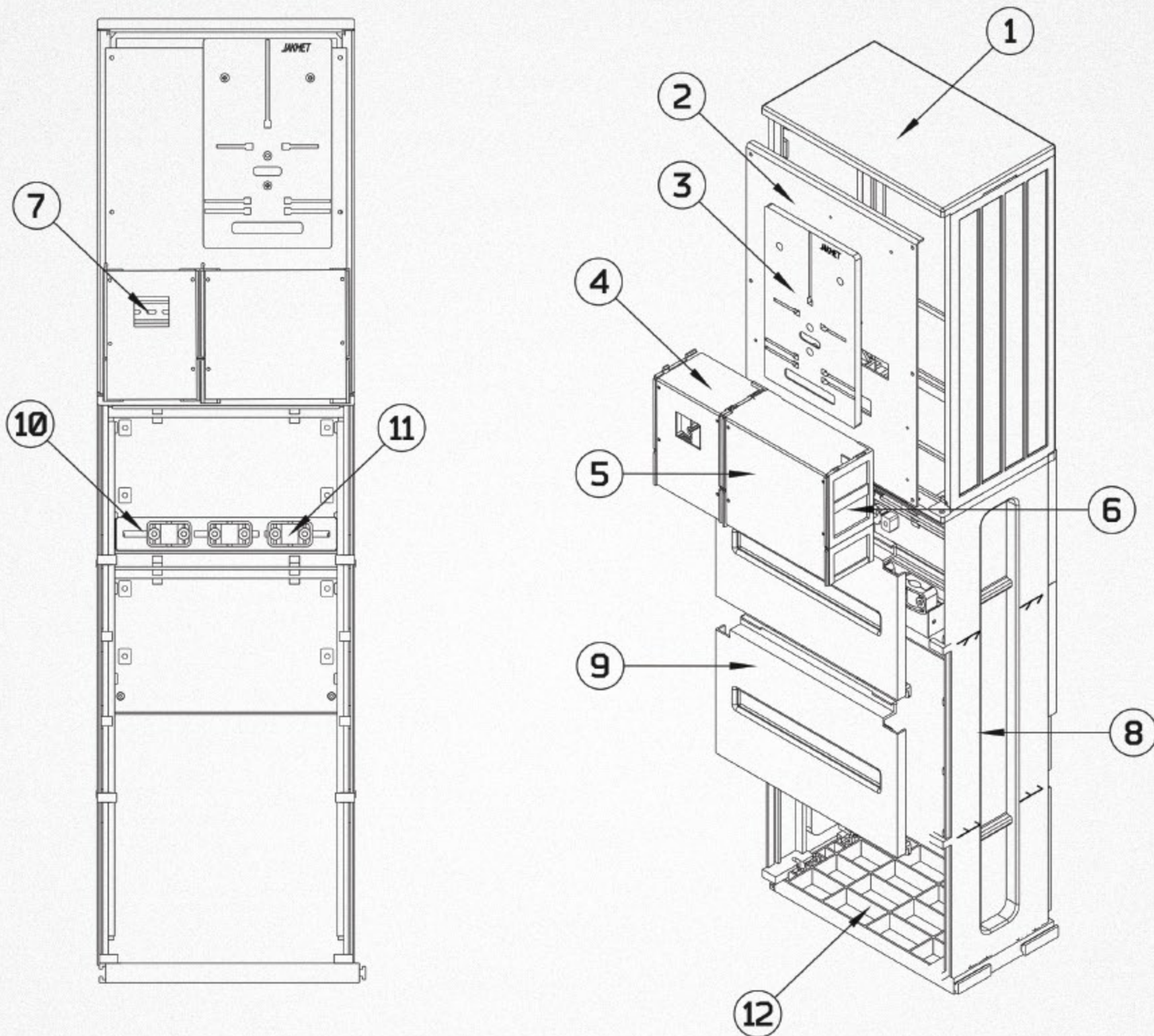
Nr	Nazwa	Ilość
1	Bok fundamentu Side of foundation	2 szt.
2	Front fundamentu Front of foundation	2 szt.
3	Tył fundamentu Back of foundation	2 szt.
4	Płyta ustojowa Footing plate	1 szt.
5	Zasuwka Foundation latch	2 szt.
6	Śruba sześciokątna Hexagonal screw M6x50	4 szt.
7	Podkładka Pad 6,4x18x1,5	12 szt.
8	Nakrętka Nut M6	12 szt.
9	Śruba zamkowa M6x40	4 szt.



Nr	Nazwa <small>Name</small>	Ilość <small>Quantity</small>
1	OTUL2 40/60-4-5	1 szt. pc.
2	Płyta montażowa <small>Mounting plate</small> PM38x51 PCV 3mm	1 szt. pc.
3	Deska licznikowa trójfazowa wysoka <small>Three-phase high meter board</small>	1 szt. pc.
4	Maskownica zabezpieczenia przedlicznikowego <small>Cover for meter counter protection</small>	1 szt. pc.
5	Maskownica listwy odejściowej <small>Cover for the exit slot</small>	1 szt. pc.
6	Bok kanału kablowego <small>Side of cable duct</small>	4 szt. pc.
7	Szyna TH <small>TH rail</small>	2 szt. pc.

PRZYKŁADOWE ROZWIĄZANIA

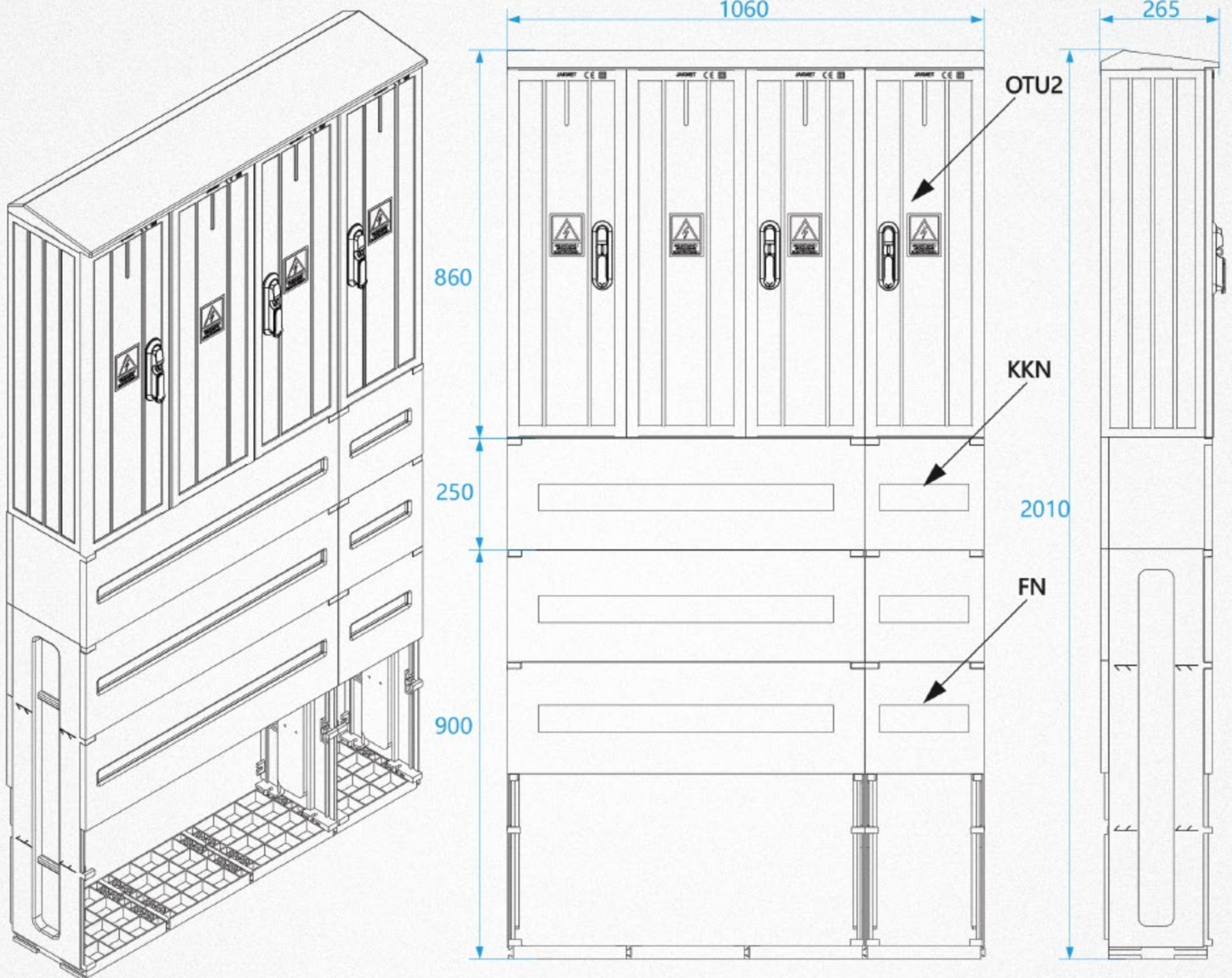
SAMPLE SOLUTIONS



Nr	Nazwa <small>Name</small>	Ilość <small>Quantity</small>
1	OTUL2 40/60-4-S	1 szt. pc.
2	Płyta montażowa <small>Mounting plate PM38x51 PCV 3mm</small>	1 szt. pc.
3	Deska licznikowa trójfazowa wysoka <small>Three-phase high meter board</small>	1 szt. pc.
4	Maskownica zabezpieczenia przedlicznikowego <small>Cover for meter counter protection</small>	1 szt. pc.
5	Maskownica listwy odejściowej <small>Cover for the exit slat</small>	1 szt. pc.
6	Bok kanału kablowego <small>Side of cable duct</small>	4 szt. pc.
7	Szyna TH <small>TH rail</small>	2 szt. pc.
8	Fundament FNL 40/25 <small>FNL 40/25 foundation</small>	1 szt. pc.
9	Front fundamentu <small>Front of foundation</small>	2 szt. pc.
10	Wkład pod zacisk kablowy <small>Mounting plate for cable terminal</small>	1 szt. pc.
11	Zacisk kablowy <small>Cable terminal 99x59</small>	3 szt. pc.
12	Płyta ustojowa <small>Footing plate</small>	1 szt. pc.

PRZYKŁADOWE ROZWIĄZANIA

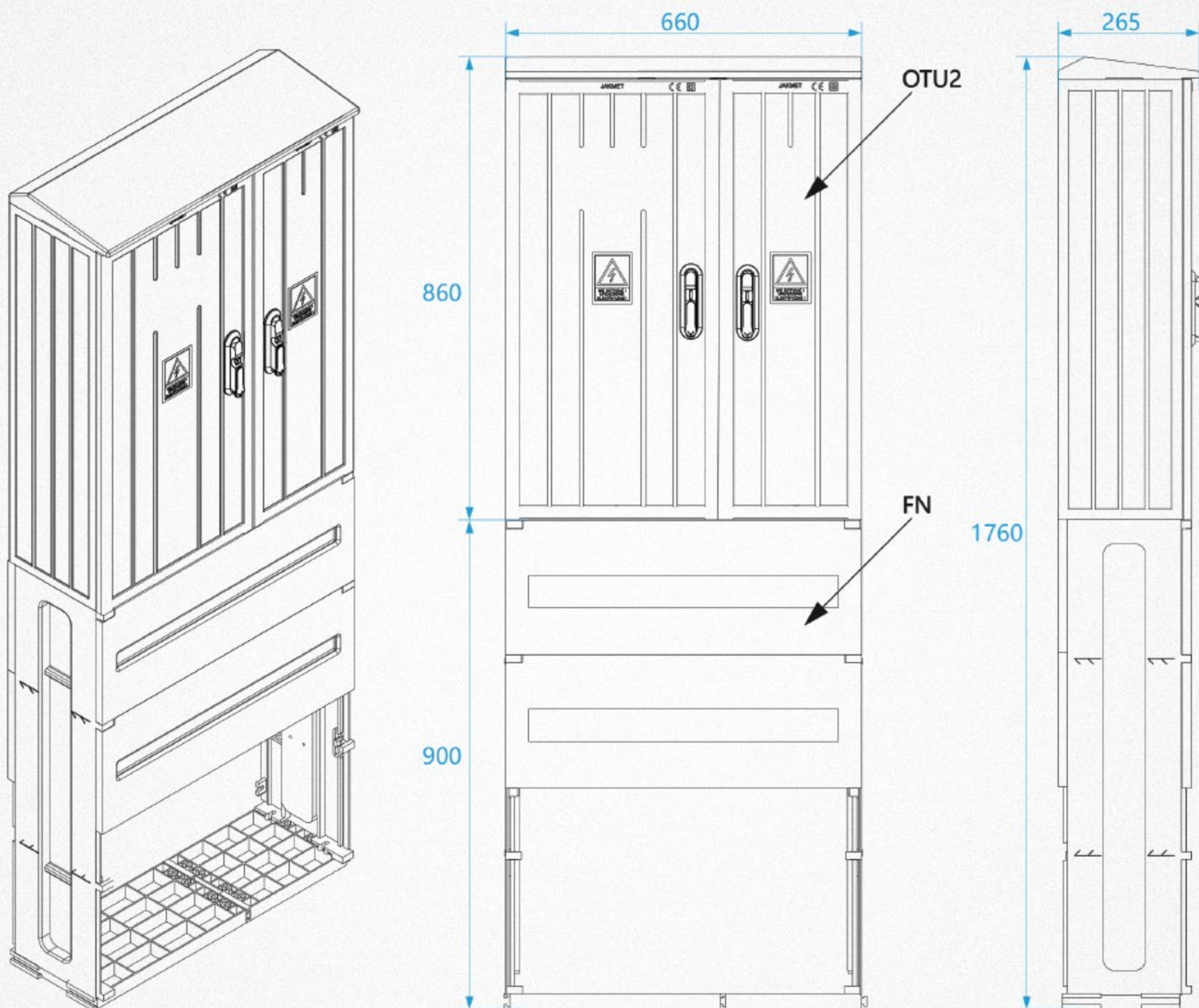
SAMPLE SOLUTIONS



OTUL2 106/80-8(2/5)/-S-KKN8+2/FN8+2

PRZYKŁADOWE ROZWIĄZANIA

SAMPLE SOLUTIONS



OTUL2 66/80-4K/K2-S-FN6

OBUDOWY STACYJNE RSST – CHARAKTERYSTYKA

W sytuacjach kiedy nie ma możliwości zastosowania rozdzielnic wiszącej na słupie ma zastosowanie rozdzielnica typu RSST jako wolnostojąca posadowiona na fundamencie.

Obudowa jest wykonana z poliestru termoutwardzalnego wzmocnionego włóknem szklanym.

Dodatkowo może zostać zabezpieczona lakierem o wysokich parametrach mechanicznych i przed zjawiskiem abrazji.

Rozdzielnica standardowo posiada podejścia kablowe służące do zasilania i podłączenia odpływów w ilości zależnej od potrzeb.

Dodatkowym wyposażeniem rozdzielnic mogą być przekładniki prądowe i układ pomiarowy.

Parametry techniczne rozdzielnic

- Napięcie znamionowe łączeniowe 400V
- Napięcie znamionowe izolacji 690V
- Napięcie wytrzymywane 8kV
- Częstotliwość znamionowa 50Hz
- Prąd znamionowy zasilania do 630A
- Prąd znamionowy odpływów 250, 400, 630, 910A
- Klasa ochronności II
- Stopień ochrony IP44
- Odporność na uderzenia mechaniczne IK10

RSST SWITCHGEARS – CHARACTERISTICS

If using a switchgear suspended from a pole is not possible, you can use a free-standing RSST switchgear positioned on a foundation instead.

The cabinet is made of thermo-enhanced polyester reinforced with glass fibre. Additionally,

it may be secured with lacquer characterised by high mechanical parameters and resistance to abrasion.

As standard, the switchgear has cable facilities for the supply and connection of as many outgoing feeders as necessary.

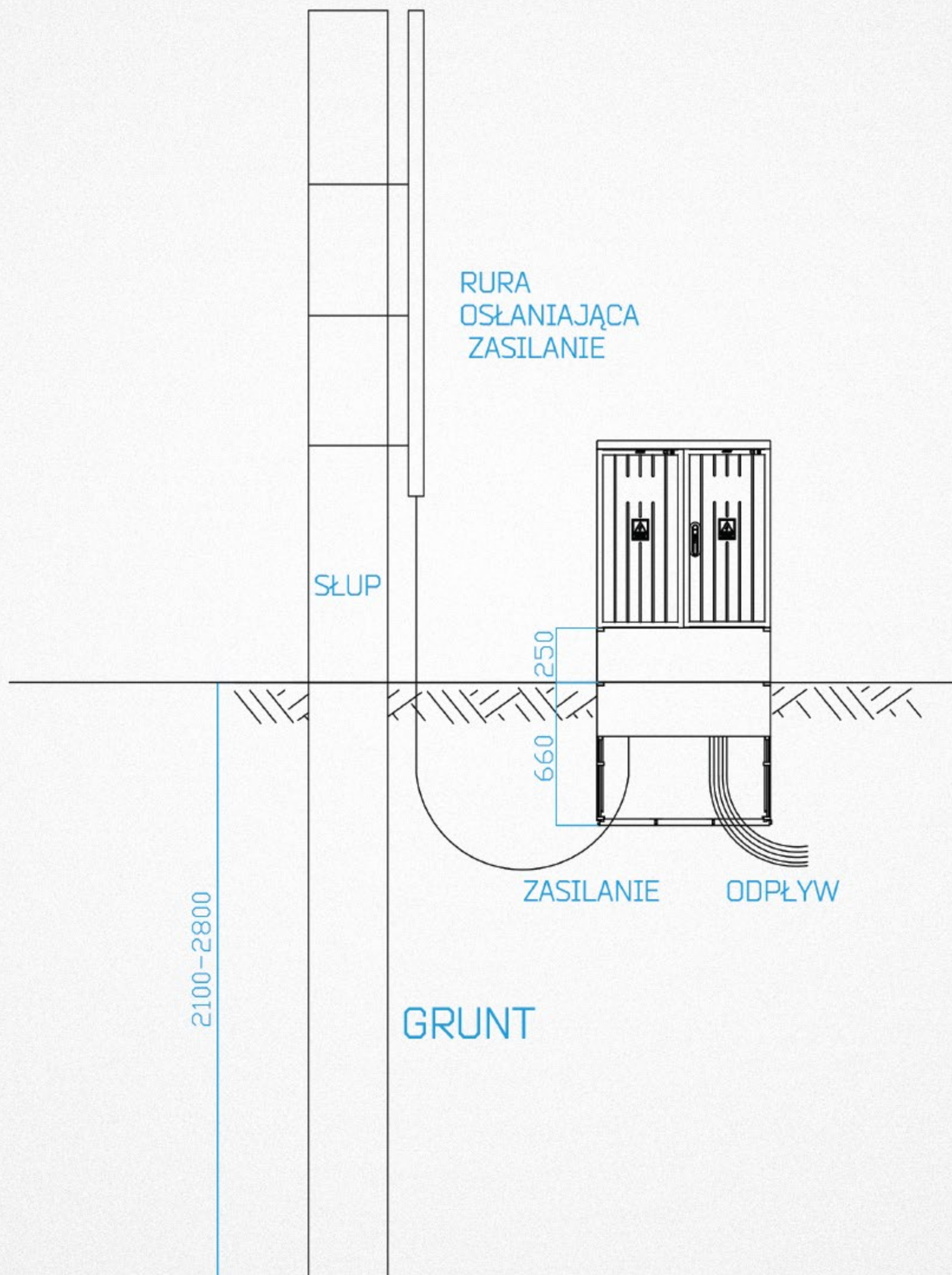
The switchgear may additionally come with current transformers and a measurement system.

Technical parameters of switchgears

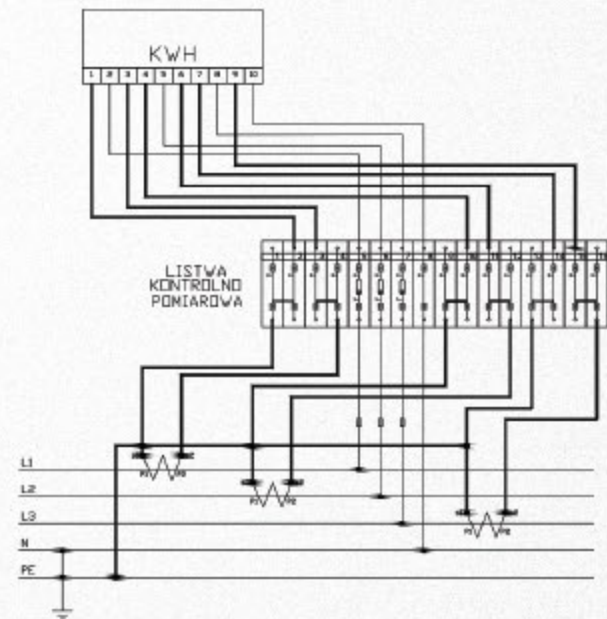
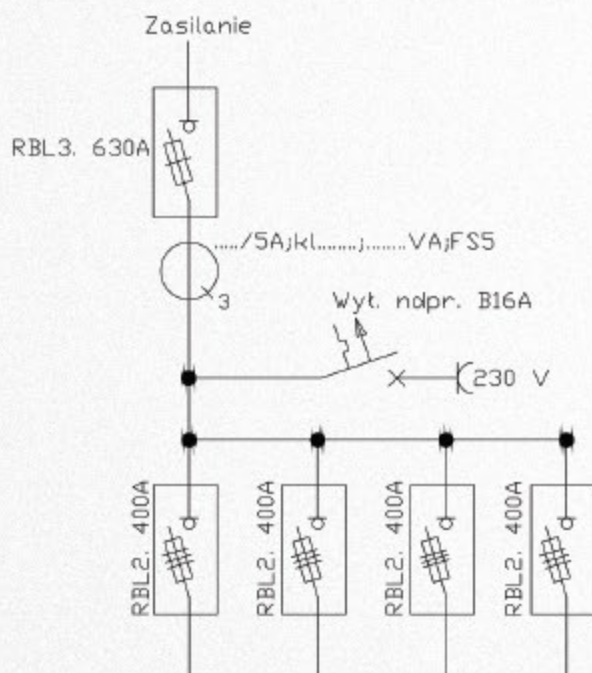
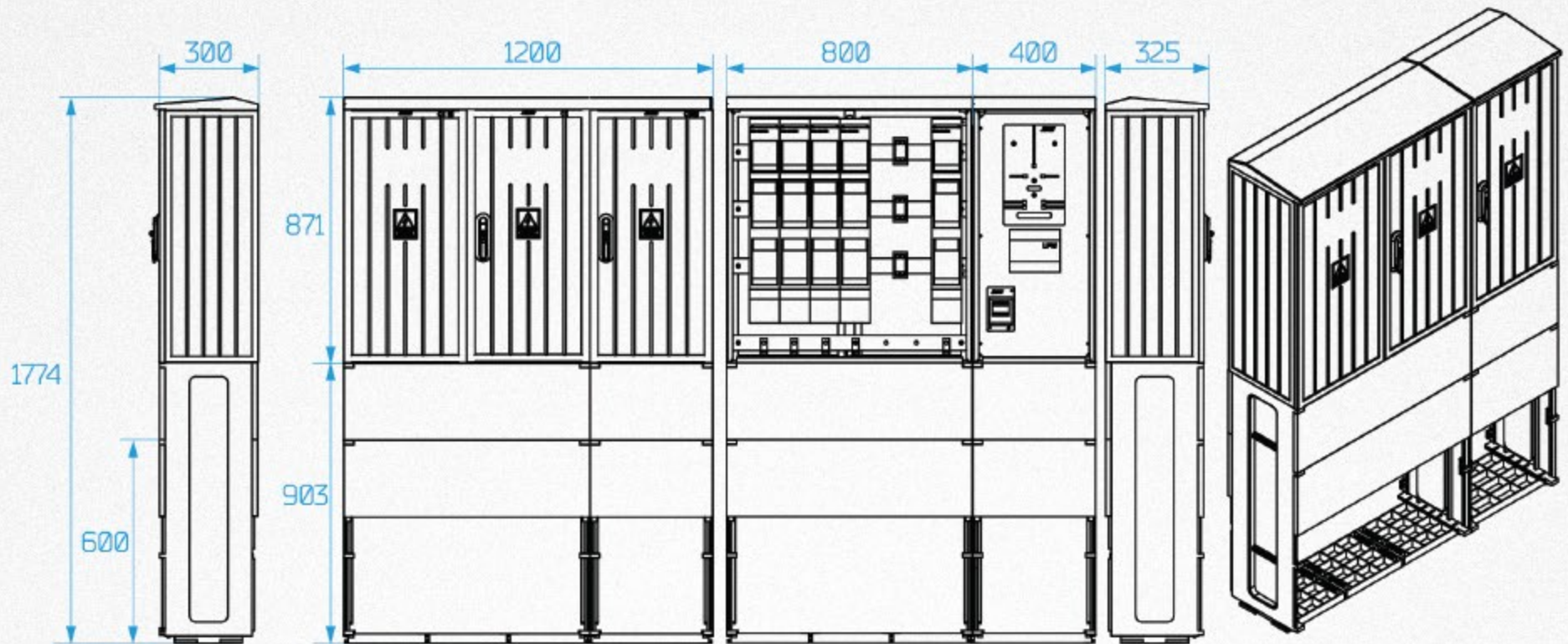
- Rated switching voltage 400 V
- Rated insulation voltage 690 V
- Rated withstand voltage 8 kV
- Rated frequency 50 Hz
- Rated supply current up to 630 A
- Rated outgoing current 250, 400, 630, 910 A
- Protection class II
- Ingress protection IP 44
- Impact resistance IK10

MONTAŻ ROZDZIELNIC TERMOUTWARDZALNYCH

ASSEMBLY OF THERMO-ENHANCED SWITCHGEARS

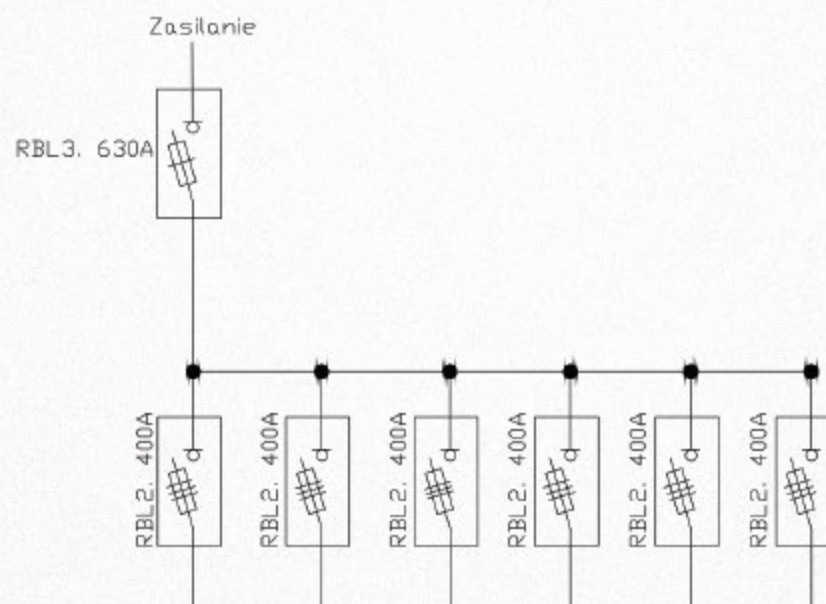
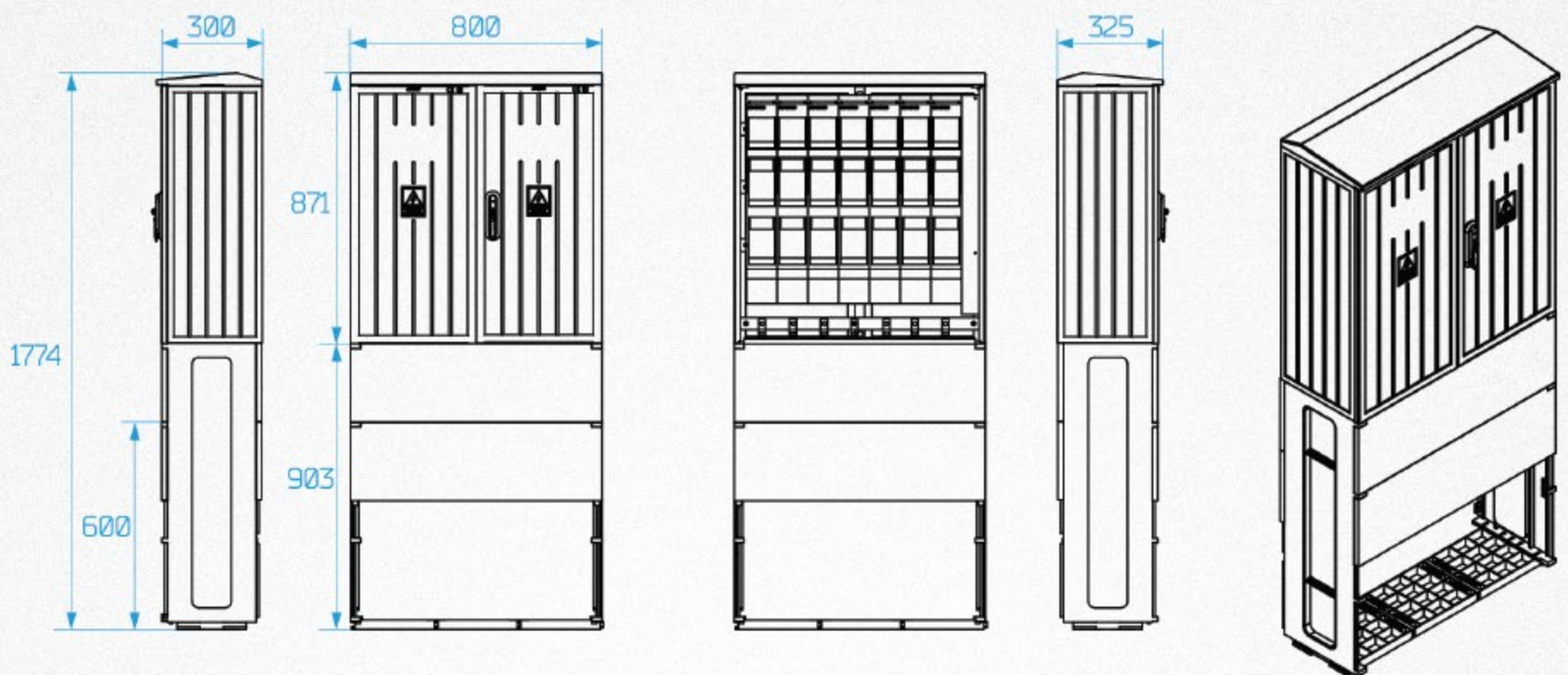


RSST120/80/RBL3-2V/4XRBL2/600-5/WAGO/P1



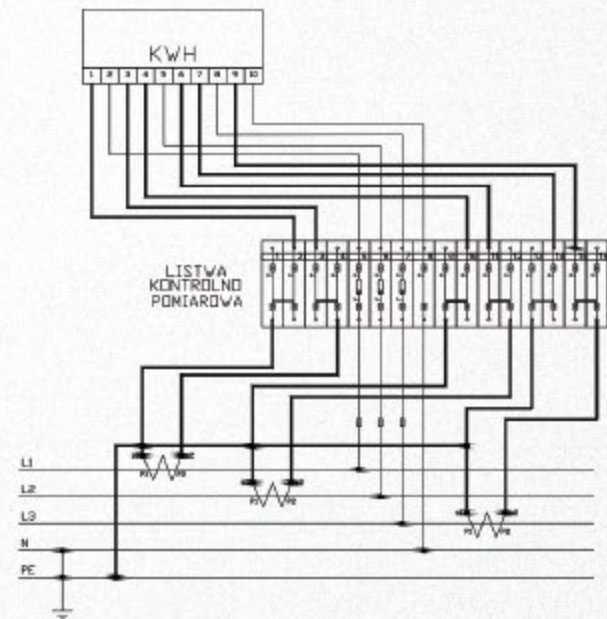
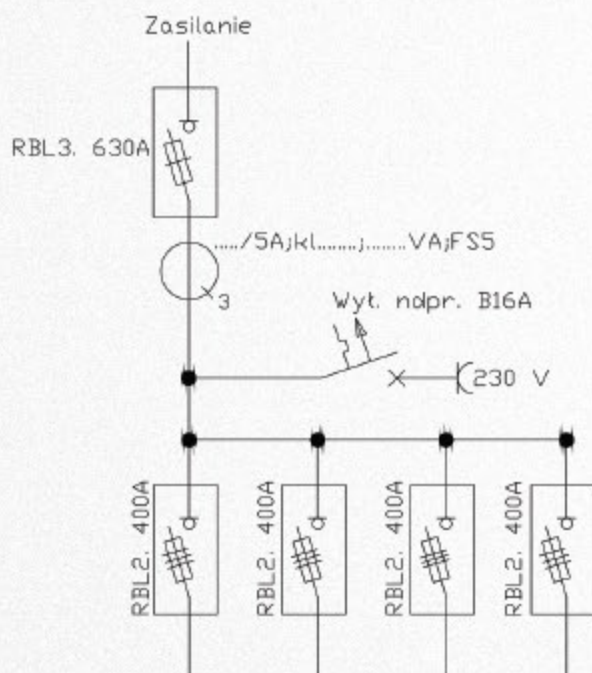
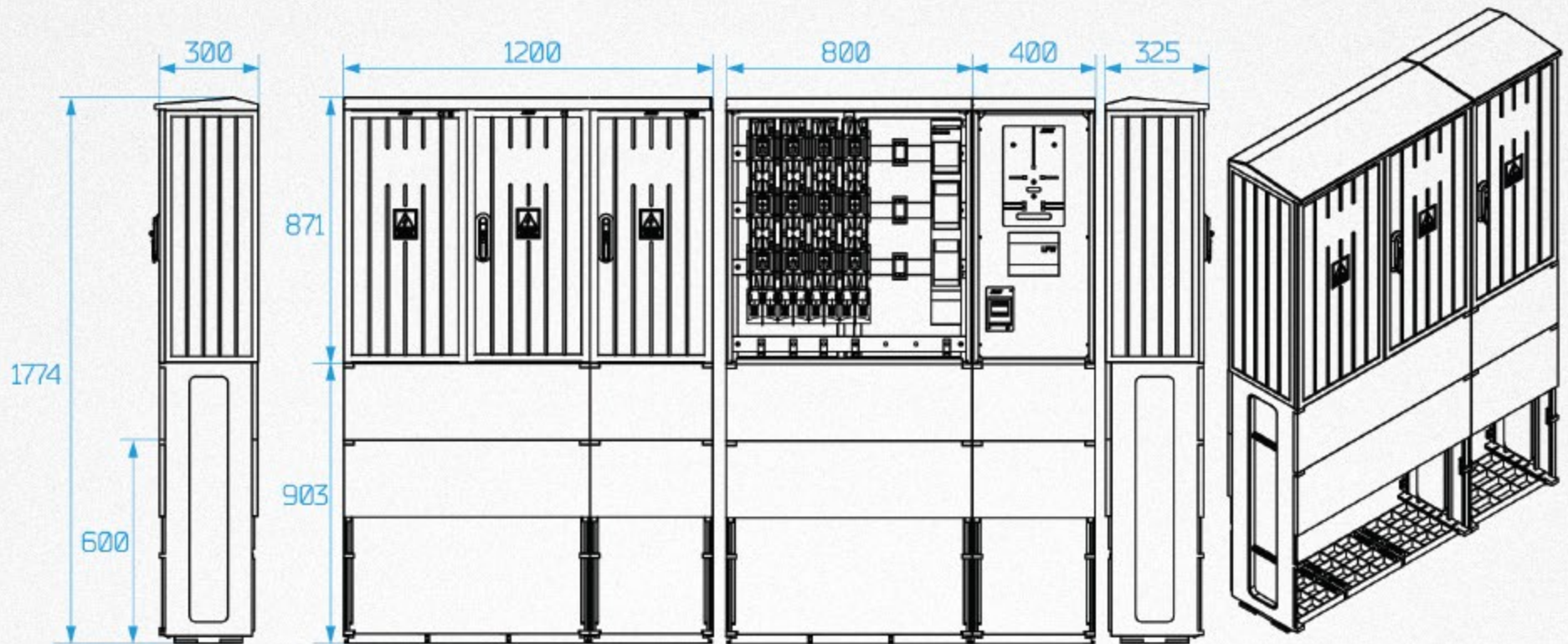
Nazwa	Ilość
Rozdzielnica stacyjna Termoutwardzalna	1 szt.
Rozłącznik listwowy RBL3-630A	1 szt.
Rozłącznik listwowy RBL2-400A	4 szt.
Przekładnik prądowy 600/5 5VA kl. 0,2 Fs.5	3 szt.
Listwa kontrolno pomiarowa WAGO	1 szt.
Tablica licznikowa TL3	1 szt.
Wyłącznik nadprądowy	1 szt.
Gniazdo 230V	1 szt.
V-Klema	5 szt.
Płaskownik CU	3,2mb

RSST80/80/RBL3-2V/2XRBL2



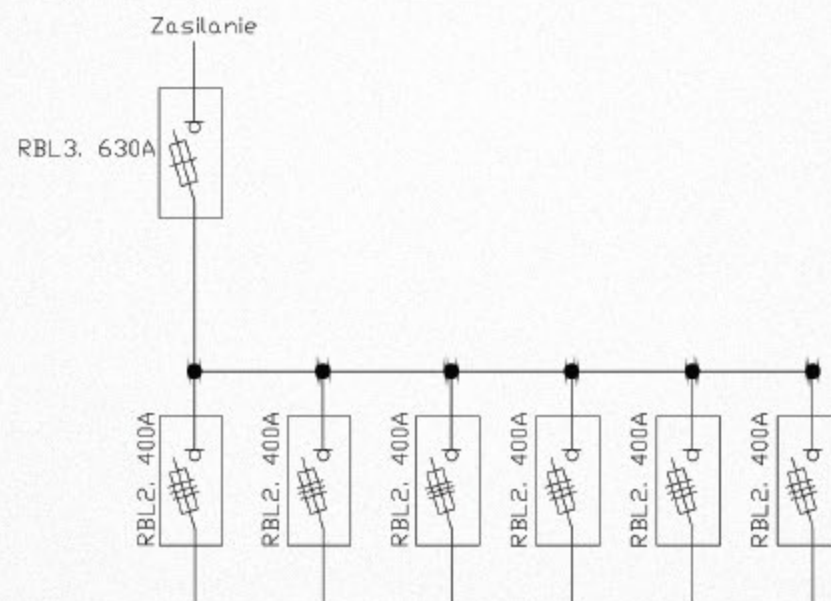
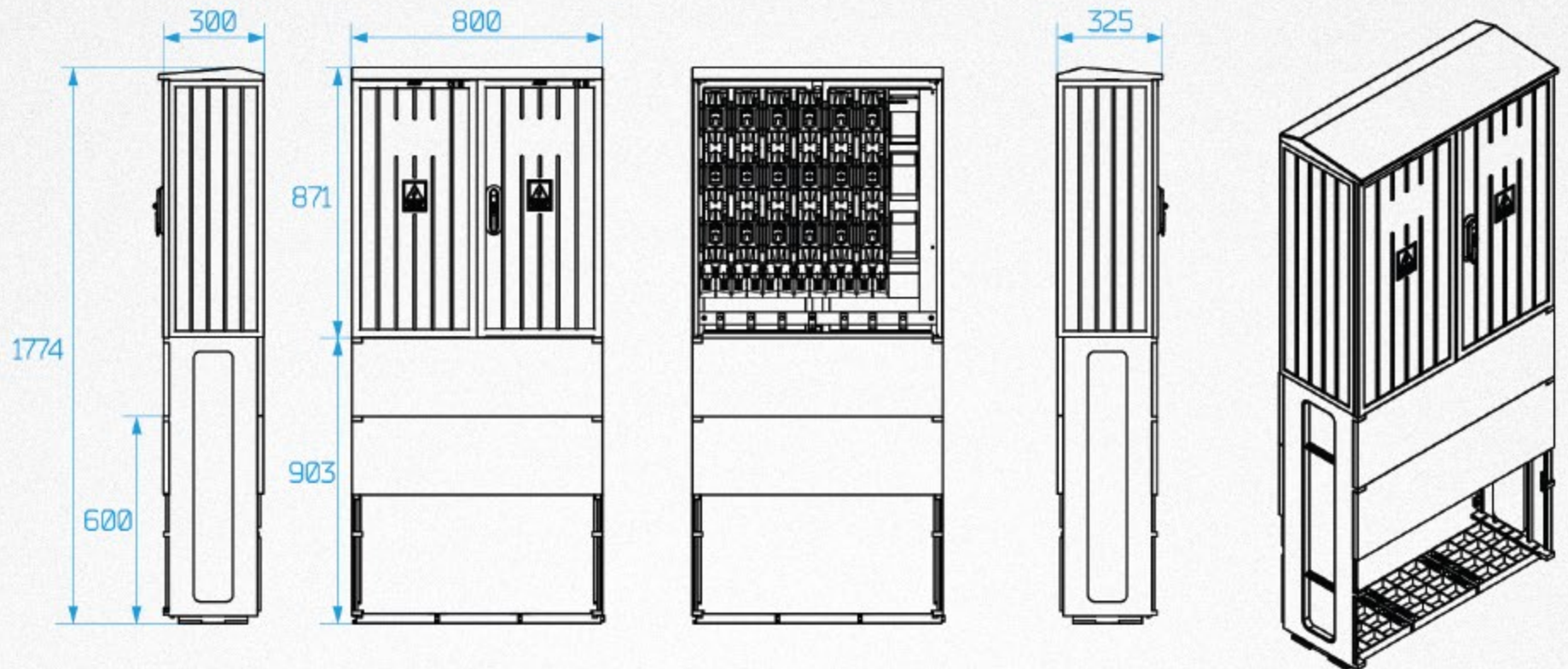
Nazwa	Ilość
Rozdzielnica stacyjna Termoutwardzalna	1 szt.
Rozłącznik listwowy RBL3-630A	1 szt.
Rozłącznik listwowy RBL2-400A	6 szt.
V-Klema	7 szt.
Płaskownik CU	3,2mb

RSST120/80/RBL3-2V/4XPBL2/600-5/WAGO/P1



Nazwa	Ilość
Rozdzielnica stacyjna Termoutwardzalna	1 szt.
Rozłącznik listwowy RBL3-630A	1 szt.
Rozłącznik listwowy PBL2-400A	4 szt.
Przekładnik prądowy 600/5 5VA kl. 0,2 Fs.5	3 szt.
Listwa kontrolno pomiarowa WAGO	1 szt.
Tablica licznikowa TL3	1 szt.
Wyłącznik nadprądowy	1 szt.
Gniazdo 230V	1 szt.
V-Klema	5 szt.
Płaskownik CU	3,2mb

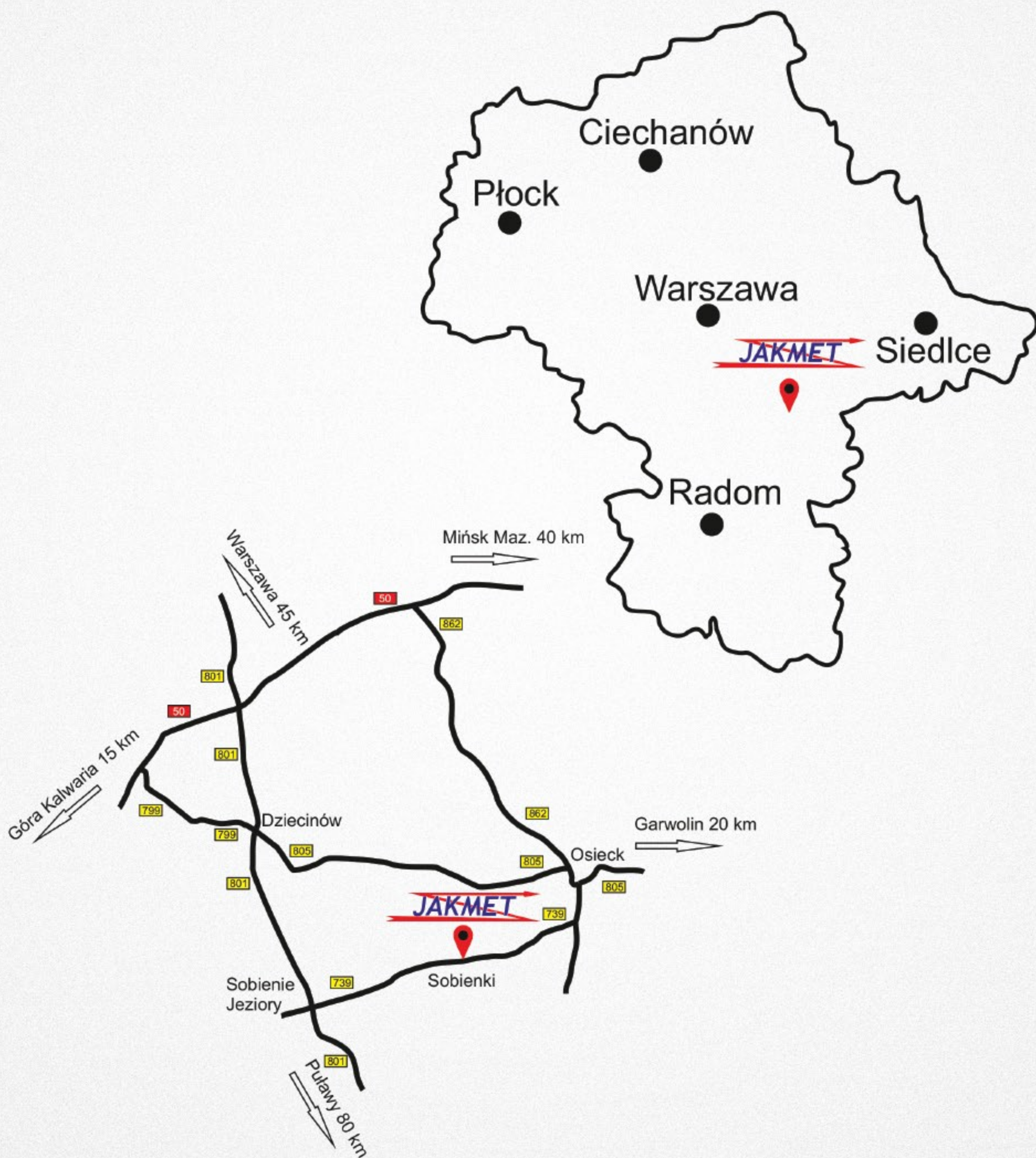
RSST80/80/RBL3-2V/2XPBL2



Nazwa	Ilość
Rozdzielnica stacyjna Termoutwardzalna	1 szt.
Rozłącznik listwowy RBL3-630A	1 szt.
Rozłącznik listwowy PBL2-400A	6 szt.
V-Klema	7 szt.
Płaskownik CU	3,2mb

JAK NAS ZNALEŹĆ

HOW TO FIND US





ETI



WYŁĄCZNIKI

ETIBREAK EB2

są stosowane do łączenia obwodów oraz zabezpieczania kabli i przewodów zasilających, silników oraz aparatury elektrycznej przed skutkami przeciążeń i zwarć.

ROZŁĄCZNIKI

IZOLACYJNE LBS

umożliwiają wykonywanie czynności łączeniowych pod obciążeniem i zapewniają bezpieczną przerwę izolacyjną w stanie otwartym w dowolnym obwodzie elektrycznym niskiego napięcia.

JAKMET

ANDRZEJ JAŁOCHA
& KRZYSZTOF JAŁOCHA
SOBIENKI 30
08-445 OSIECK
TEL: 25 685 74 40
FAX: 25 685 73 71
E-MAIL: JAKMET@JAKMET.COM.PL
JAKMET.COM.PL